



R3G225AE1913

Kaavuton keskipakopuhallin, varaosapuhallin



Tekniset tiedot

Kuvaus	Kaavuton keskipakopuhallin, varaosapuhallin
Jännite	1~230 VAC
Taajuus	50 / 60 Hz
Teho	117 W
Nimellisvirta	0.9 A
Kierrosluku	2850 rpm
Ilmavirta	1250.0 m3/h
Käyttölämpötila-alue	-25...+40 °C
Moottorin tyyppi	M3G055-CF
Moottorin malli	Energiaa säästävä EC-moottori integroidulla elektroniikalla
Moottorisuoja / Suoja	Sisäänrakennettu lukkiutumisen esto.
Suojausluokka	IP44
Moottorin eristysluokka	B
Laakerit	Kuulalaakerit
Siipipyörä	B-pyörä
Asennusasento	Vapaa
Sähköinen kytkentä	Johto 300 mm
Koko	ø 225 mm
C-mitta	99 mm
Paino	3.5 kg
LVI Numero	8025171
Tuotenumero	R3G225AE1913

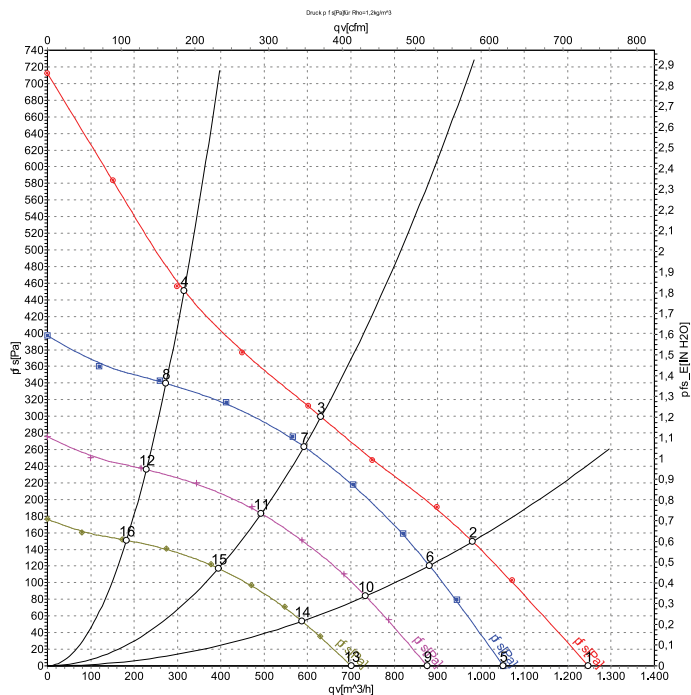
Katso päivitetetyt tiedot netistä www.ebmpapst.fi



R3G225AE1913

Kaavuton keskipakopuhallin, varaosapuhallin

Ominaiskäyrä



	U	f	n	P _{ed}	I	qv	P _{fs}
	V	Hz	min ⁻¹	W	A	m ³ /h	Pa
1	230	50	2850	117	0.90	1250	0
2	230	50	2675	117	0.90	980	150
3	230	50	2560	120	0.90	630	300
4	230	50	2750	117	0.90	315	450
5	230	50	2400	70	0.53	1050	0
6	230	50	2400	85	0.64	880	121
7	230	50	2400	96	0.74	590	264
8	230	50	2400	77	0.60	275	340
9	230	50	2000	40	0.31	875	0
10	230	50	2000	49	0.37	735	84
11	230	50	2000	56	0.43	495	184
12	230	50	2000	45	0.35	230	236
13	230	50	1600	21	0.16	700	0
14	230	50	1600	25	0.19	585	54
15	230	50	1600	29	0.22	395	118
16	230	50	1600	23	0.18	180	151

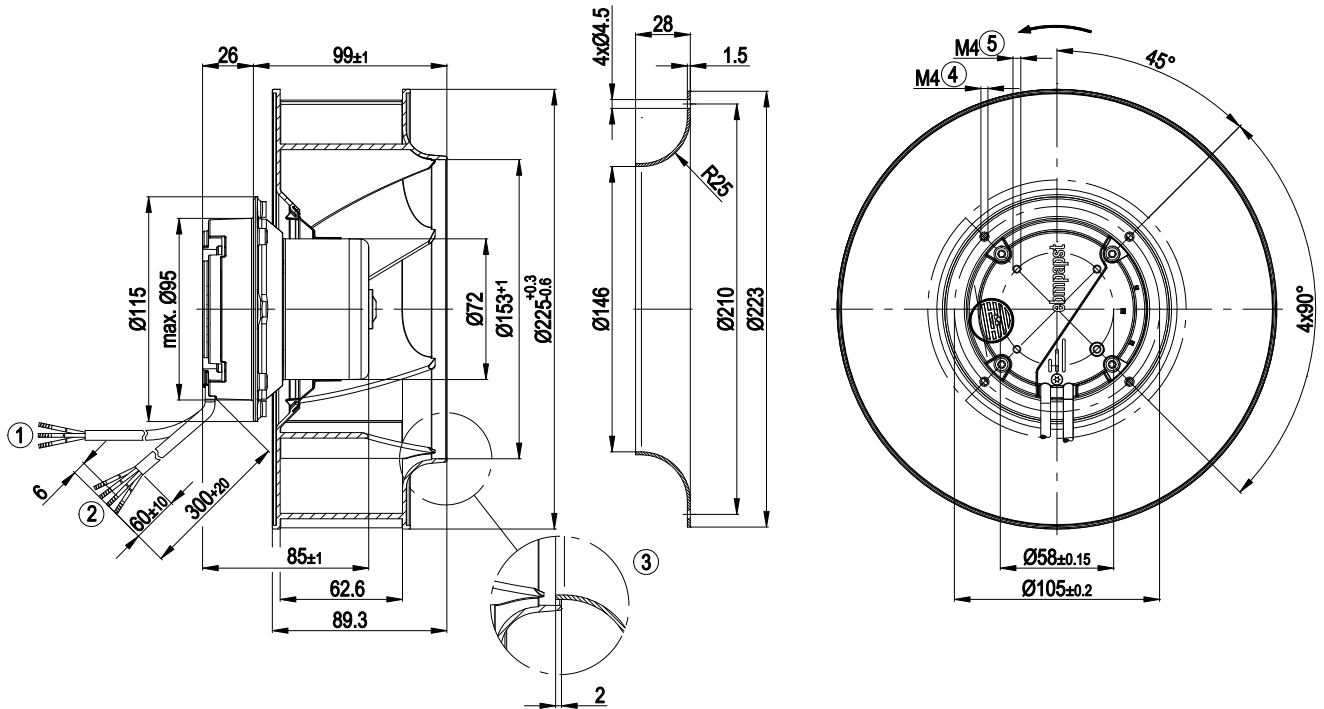
U = Supply voltage · f = Frequency · n = Speed · P_{ed} = Power input · I = Current draw · qv = Air flow · p_{fs} = Pressure increase



R3G225AE1913

Kaavuton keskipakopuhallin, varaosapuhallin

Piirros



- 1 Johto H03VV-F3G 0,5; 3 x messinkinen johdin, päät kierretty
- 2 Johto A03VV-F4x0,25; 4 x messinkinen johdin, päät kierretty
- 3 Lisävaruste: imukartio 96358-2-4013, ei sisälly toimitukseen
- 4 Ruuvien pituus maks. 6 mm
- 5 Ruuvien pituus maks. 6 mm

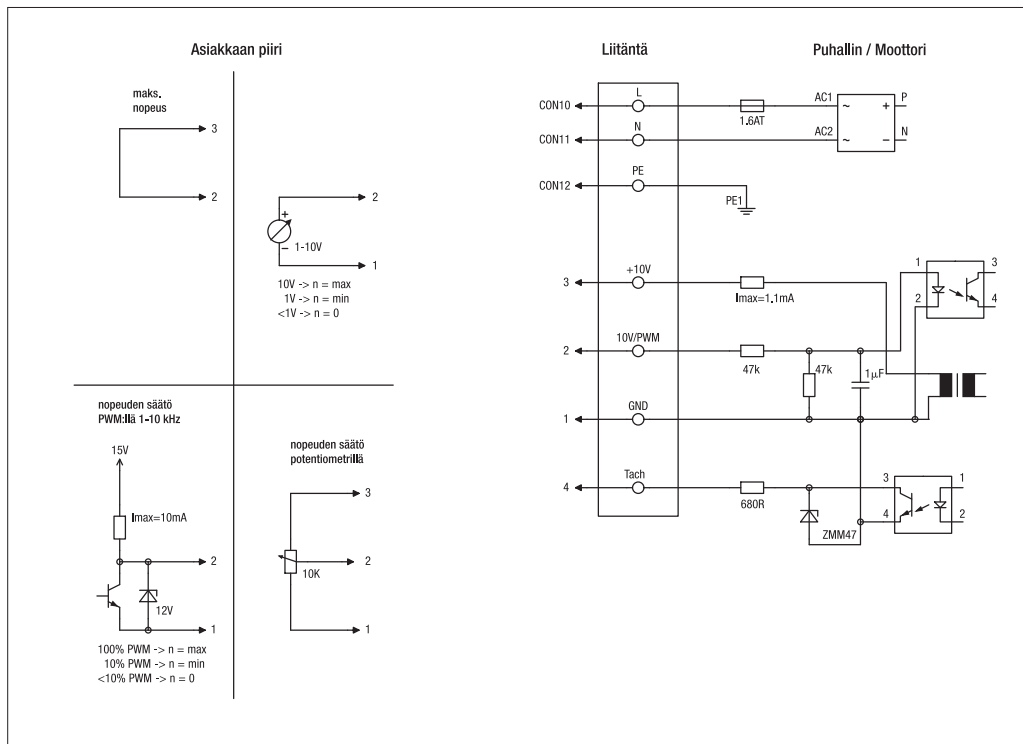


R3G225AE1913

Kaavuton keskipakopuhallin, varaosapuhallin

Kytentäkaavio

H4) EC-moottorit M3G 045 / M3G 055 (Säädettävä nopeus)



Linja	Liitäntä	Väri	Tehtävä
CON10	L	musta	Virransyöttö 230 VAC, 50-60 Hz, tarkista jännitealue tyypikilvestä
CON11	N	sininen	Neutraali
CON12	PE	vihreä/keltainen	Suojamaadoitus
1	GND	sininen	GND-liitäntä ohjaukselle
2	0-10V PWM	keltainen	Ohjaustulo 0 - 10 V tai PWM, eristetty
3	10V/max.1.1mA	punainen	Jänniteostulo 10 V / 1,1 mA, eristetty, ei oikosukusuojattu
4	Tach	valkoinen	Tachoulostulo: Open Collector, 1 pulssi kierrosta kohden, eristetty

Yhteystiedot

ebm-papst Oy

Puistotie 1

02760 Espoo

Puh. (09) 8870 220

Fax (09) 8870 2213

mailbox@ebmpapst.fi

www.ebmpapst.fi