



G4E200CL0302

Yhdeltä puolelta imevä kaavullinen keskipakopuhallin



Huomioi ErP-direktiivi!

Tämä tuote täyttää ErP2013-direktiivin vaatimukset ja se poistuu myynnistä Euroopan alueella vuoden 2014 lopussa.

Tekniset tiedot

Kuvaus	Yhdeltä puolelta imevä kaavullinen keskipakopuhallin
Jännite	1~230 VAC
Taajuus	50/60 Hz
Teho	330 W
Nimellisvirta	1.45 A
Kierrosluku	1240 rpm
Kondensaattori	8 µF (tilattava erikseen)
Ilmavirta	1590.0 m3/h
Käyttölämpötila-alue	-25...+50 °C
Pyörimissuunta	Vastapäivään katsottuna roottorista päin
Moottorin tyyppi	M4E074-EI
Moottorin malli	Jännitesäädettävä ulkorootoriasynkronimoottori
Moottorisuoja / Suoja	Sisäänrakennettu lämpökytkin, automaattinen palautus.
Suojausluokka	IP44
Moottorin eristysluokka	F
Laakerit	Kuulalaakerit
Siipipyörä	Siipipyörä eteenpäin kaartuvin siivin, terästä.
Runko / kaapu	Galvanoitua teräspeltiä
Asennusasento	Vapaa
Sähköinen kytkentä	Johto 600 mm
Paino	7.4 kg
LVI Numero	8025138
Tuotenumero	G4E200CL0302

Katso päivitetetyt tiedot netistä www.ebmpapst.fi

Tarvikkeet G4E200CL0302

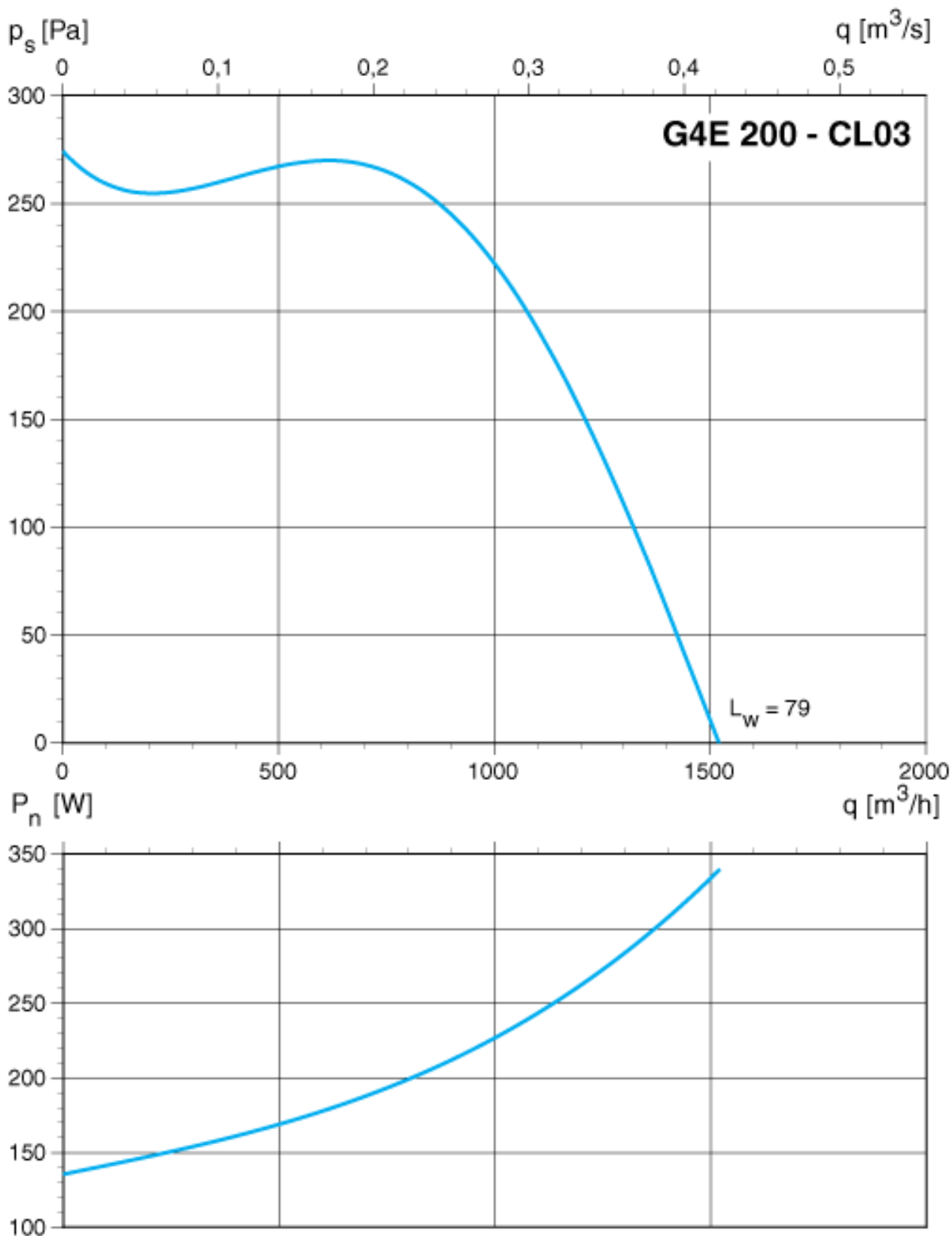
Nimitys	Tuotenumero	Tiedot
Kondensaattori 8 µF	358-TK0080-I	Kondensaattorin tarkat tuotetiedot ja mitat kondensaattorin sivun lisätietoja-linkistä.



G4E200CL0302

Yhdeltä puolelta imevä kaavullinen keskipakopuhallin

Ominaiskäyrä

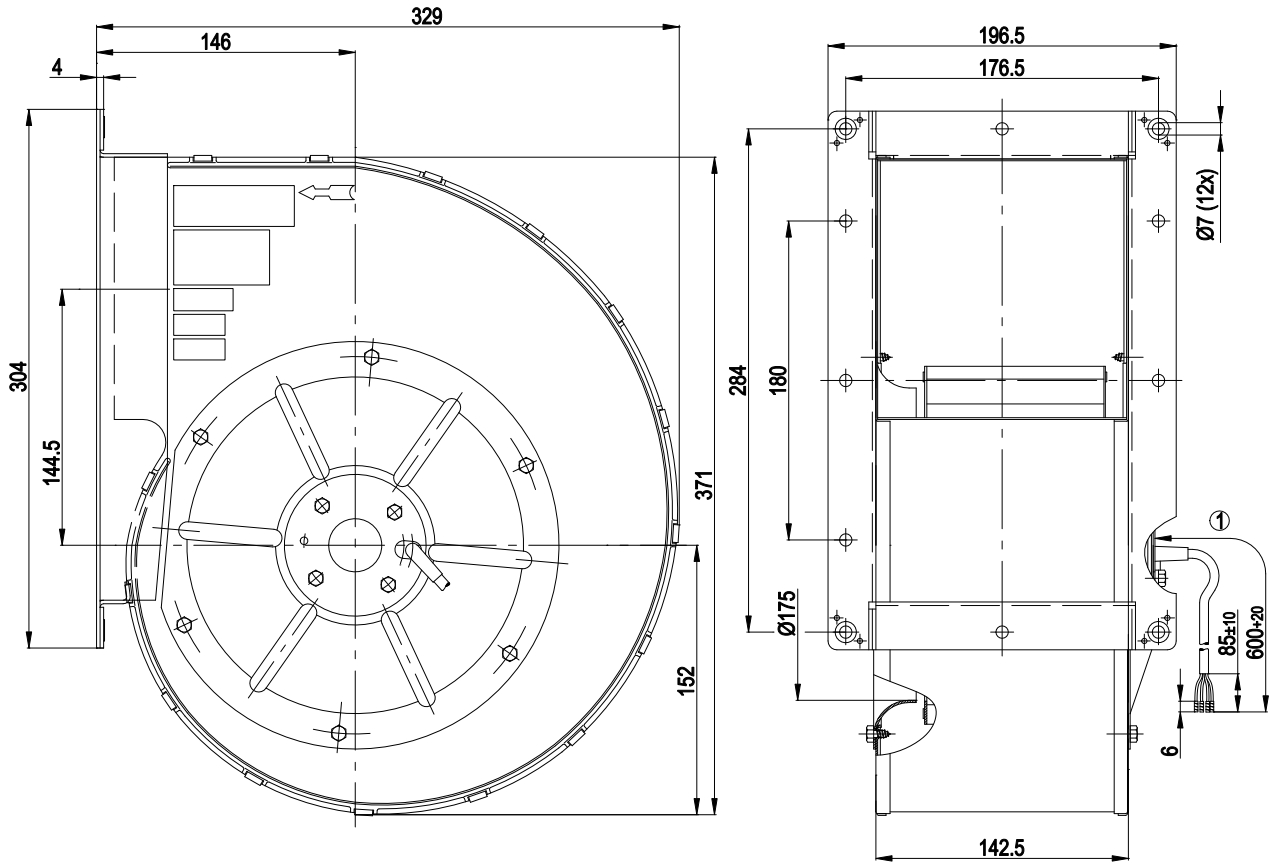




G4E200CL0302

Yhdeltä puolelta imevä kaavullinen keskipakopuhallin

Piirros



1 Liitäntä silikonia 4G 0,5mm², 4 x messinkinen johdin, päät kierretty

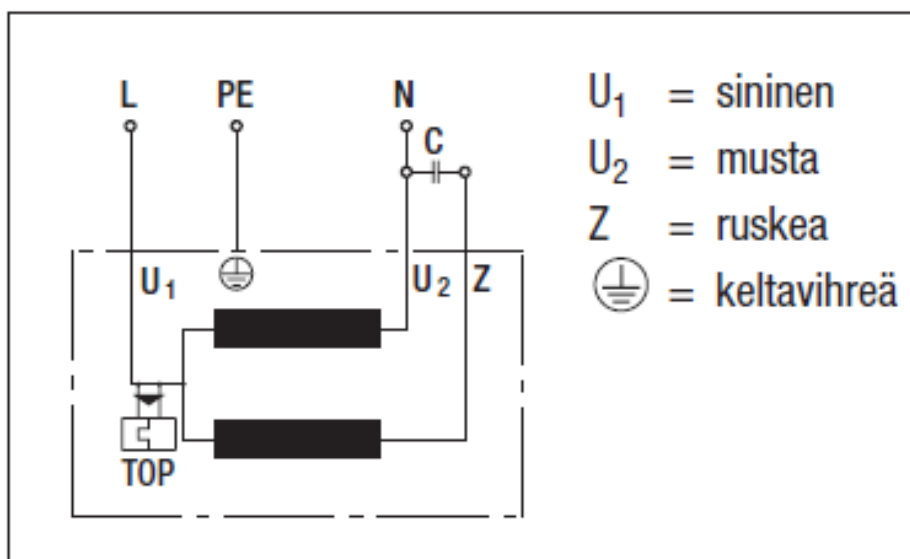


G4E200CL0302

Yhdeltä puolelta imevä kaavullinen keskipakopuhallin

Kytentäkaavio

A1) Yksivaiheinen kondensaattorimoottori sisäänrakennetulla lämpösuojalla



Yhteystiedot

ebm-papst Oy

Puistotie 1

02760 Espoo

Puh. (09) 8870 220

Fax (09) 8870 2213

mailbox@ebmpapst.fi

www.ebmpapst.fi