



# R2E180CD6209

Kaavuton keskipakopuhallin



## Tekniset tiedot

<b>Kuvaus</b>	Kaavuton keskipakopuhallin
<b>Jännite</b>	1~230 VAC
<b>Taajuus</b>	50/60 Hz
<b>Teho</b>	40 W
<b>Nimellisvirta</b>	0.18 A
<b>Kierrosluku</b>	1920 rpm
<b>Kondensaattori</b>	1,5 µF
<b>Pyörimissuunta</b>	Myötäpäivään roottoripuolelta katsottuna
<b>Moottorin tyyppi</b>	M2E052-BF
<b>Moottorin malli</b>	Jännitesäädettävä ulkoroottoriasynkronimoottori
<b>Moottorisuoja / Suoja</b>	Sisäänrakennettu lämpökytin
<b>Suojausluokka</b>	IP00
<b>Moottorin eristysluokka</b>	F
<b>Laakerit</b>	Kuulalaakerit
<b>Siipipyörä</b>	Siipipyörä taaksepäin kaartuvin siivin, ruostumatonta terästä.
<b>Sähköinen kytkentä</b>	Johto, 1500 mm
<b>Hyväksynnät</b>	CE, täyttää EN 60335-1
<b>C-mitta</b>	112,5 mm
<b>Paino</b>	0.9 kg
<b>Korvaa aikaisemmat mallit</b>	R2E170AC0649, R2E170AG5249, Takkaimurin ZRS170 Varaosamoottori
<b>LVI Numero</b>	8025043
<b>Tuotenumero</b>	R2E180CD6209

Katso päivitettyt tiedot netistä [www.ebmpapst.fi](http://www.ebmpapst.fi)

## Tarvikkeet R2E180CD6209

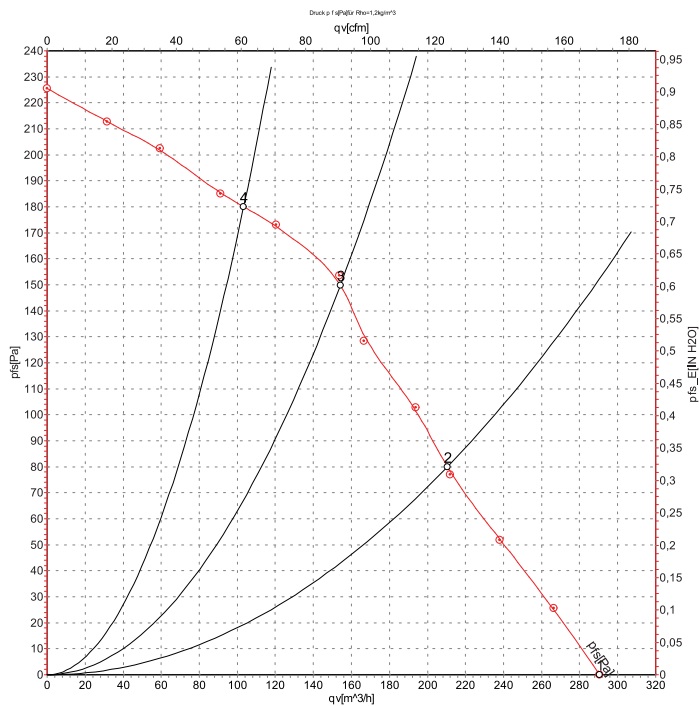
Nimitys	Tuotenumero	Tiedot
Kondensaattori 1,5 µF	358-TK0015-I	Kondensaattorin tarkat tuotetiedot ja mitat kondensaattorin sivun lisätietoja-linkistä.



# R2E180CD6209

Kaavuton keskipakopuhallin

## Ominaiskäyrä



	U	f	n	P <sub>e</sub>	I	qv	p <sub>Is</sub>
	V	Hz	min <sup>-1</sup>	W	A	m³/h	Pa
1	230	50	1920	40	0.18	290	0
2	230	50	1915	41	0.18	210	80
3	230	50	2095	39	0.18	155	150
4	230	50	2215	38	0.17	105	180

U = Supply voltage · f = Frequency · n = Speed · P<sub>e</sub> = Power input · I = Current draw · qv = Air flow · p<sub>Is</sub> = Pressure increase



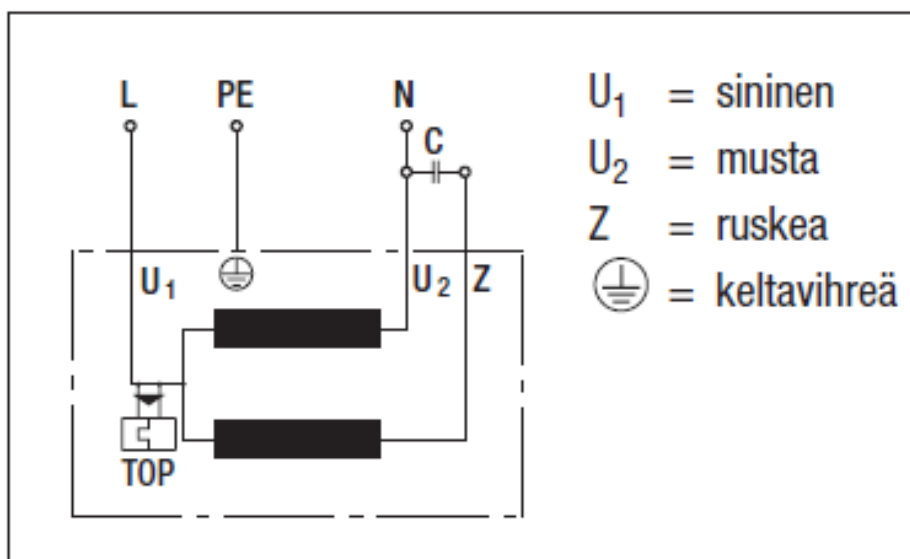


# R2E180CD6209

Kaavuton keskipakopuhallin

## Kytentäkaavio

### A1) Yksivaiheinen kondensaattorimoottori sisäänrakennetulla lämpösuojalla



## Yhteystiedot

### ebm-papst Oy

Puistotie 1

02760 Espoo

Puh. (09) 8870 220

Fax (09) 8870 2213

mailbox@ebmpapst.fi

www.ebmpapst.fi