



R2E250-RA50-10 RadiCal

Kaavuton keskipakopuhallin, varaosapuhallin



Huomioi ErP-direktiivi!
Tämä tuote täyttää ErP2013-direktiivin asettamat vaatimukset ja se poistuu myynnistä Euroopan alueella vuoden 2014 lopussa.

Tekniset tiedot

Kuvaus	Kaavuton keskipakopuhallin, varaosapuhallin
Jännite	1~230 VAC
Taajuus	50 Hz
Teho	210 W parhaalla hyötysuhteella, 180 W vapaasti puhaltava
Nimellisvirta	0,8 A
Maksimivirta	0,9 A
Kierrosluku	2650 rpm
Kondensaattori	5,0 µF / 400 VDB (tilattava erikseen)
Ilmavirta	408.00 l/s
Ilmavirta	1430.0 m3/h
Käyttölämpötila-alue	-25...+50 °C
Pyörimissuunta	Myötäpäivään katsottuna roottorista päin
Moottorin tyyppi	M2E068-EC
Moottorin malli	Jännitesäädettävä ulkoroottoriasynkronimoottori, kondenssivesireiät roottoripuolella
Moottorisuoja / Suoja	Sisäänrakennettu lämpökytin
Suojausluokka	IP44 asennuksesta riippuen
Moottorin eristysluokka	"F"
Laakerit	Kuulalaakerit
Siipipyörä	Lasikuituvahvistettua muovia PA6, 7 taaksepäin taivutettua siipeä
Asennusasento	Akseli vaakasuoraan tai roottori alaspäin (pyynnöstä myös roottori ylös)
Sähköinen kytkentä	Kaapeli 450 mm
Hyväksynät	Täyttää: EN60335-1, CE
Koko	Ø 250 mm
Paino	2.9 kg
Korvaa aikaisemmat mallit	R2E250AS4705, R2E250AS4710, R2E250AS4722, R2E250RA5001
LVI Numero	8025036
Tuotenumero	R2E250RA5010

Katso päivitettyt tiedot netistä www.ebmpapst.fi



R2E250-RA50-10 RadiCal

Kaavuton keskipakopuhallin, varaosapuhallin

Tarvikkeet R2E250-RA50-10 RadiCal

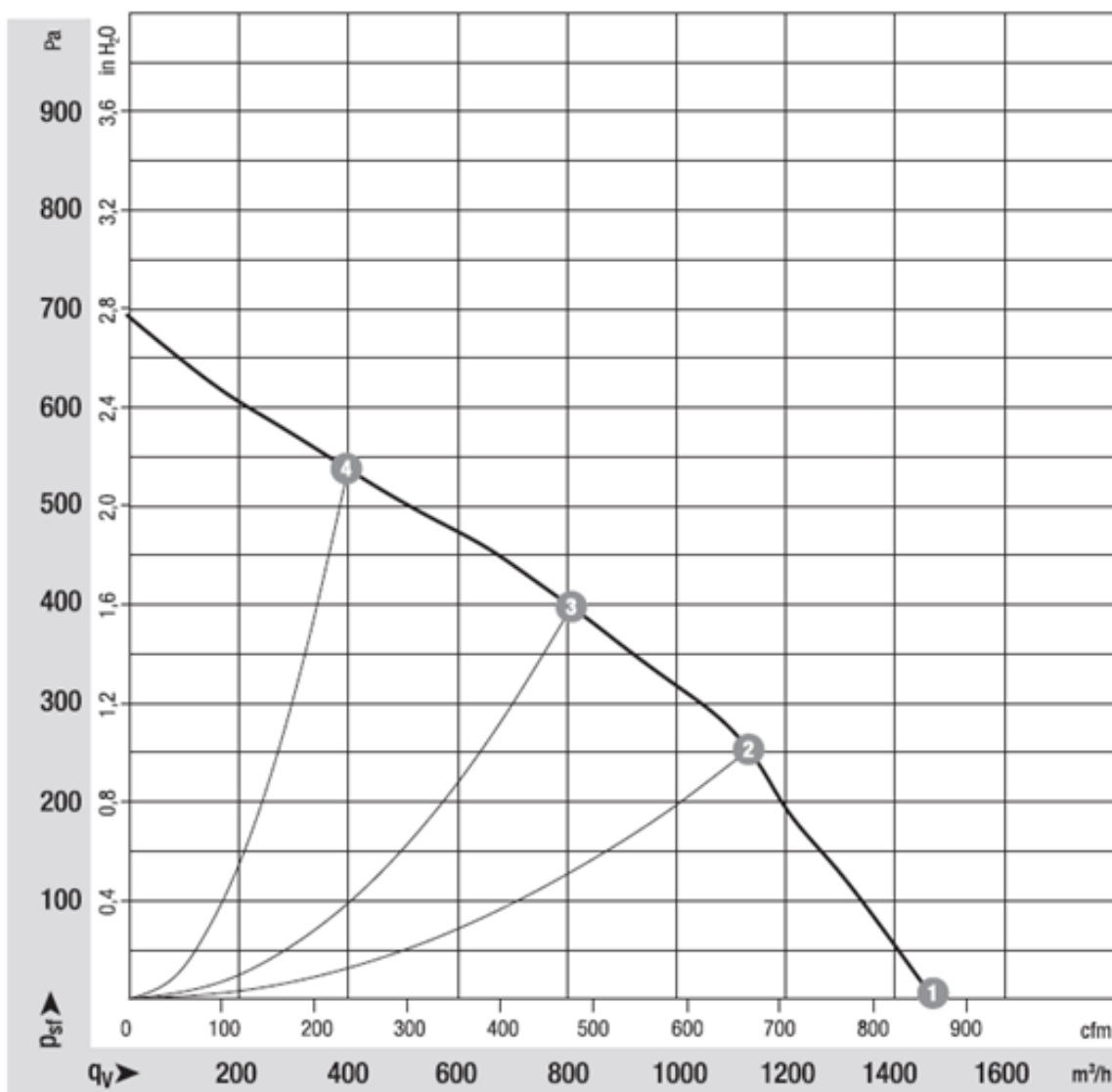
Nimitys	Tuotenumero	Tiedot
Kondensaattori 5 μ F	358-TK0050-I	Kondensaattorin tarkat tuotetiedot ja mitat kondensaattorin sivun lisätietoja-linkistä.
Imukartio 250	96359-2-4013	



R2E250-RA50-10 RadiCal

Kaavuton keskipakopuhallin, varaosapuhallin

Ominaiskäyrä



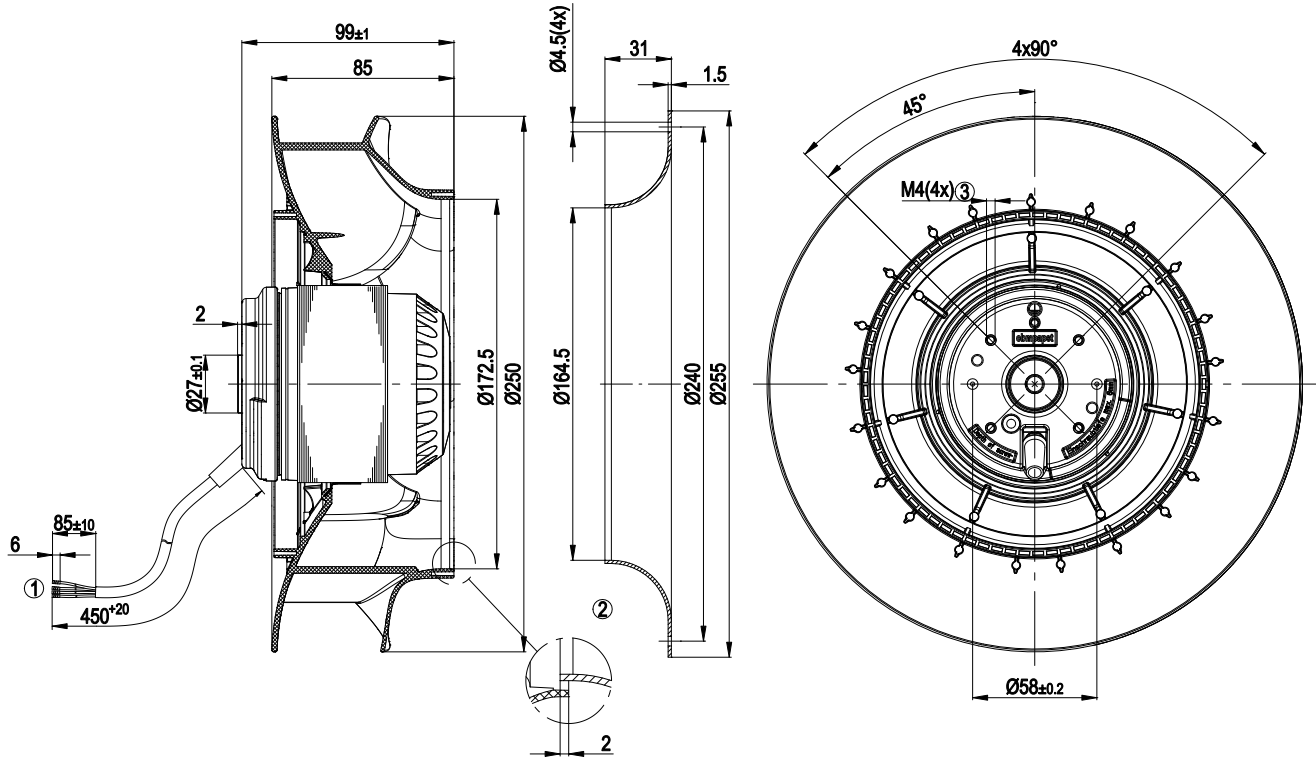
	n rpm	P _e W	I A	L _w A dB(A)
①	2650	185	0,82	75
②	2555	208	0,90	69
③	2530	212	0,92	67
④	2645	182	0,79	75



R2E250-RA50-10 RadiCal

Kaavuton keskipakopuhallin, varaosapuhallin

Piirros



- 1 Johto PVC 4G 0,5mm², 4 x messinkinen johdin, päät kierretty
- 2 Lisävaruste: imukartio 96359-2-4013, ei sisälly toimitukseen
- 3 Ruuvien syvyys maks. 6 mm

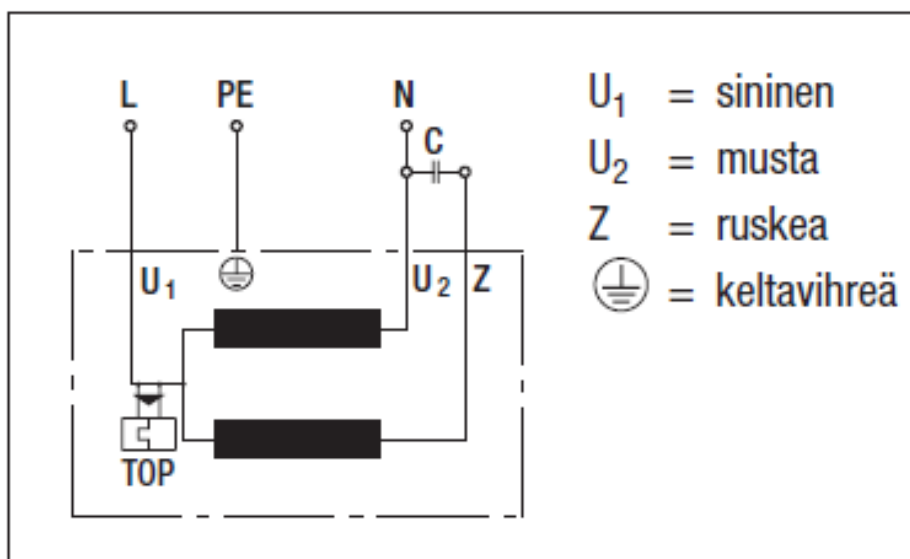


R2E250-RA50-10 RadiCal

Kaavuton keskipakopuhallin, varaosapuhallin

Kytentäkaavio

A1) Yksivaiheinen kondensaattorimoottori sisäänrakennetulla lämpösuojalla



Yhteystiedot

ebm-papst Oy

Puistotie 1

02760 Espoo

Puh. (09) 8870 220

Fax (09) 8870 2213

mailbox@ebmpapst.fi

www.ebmpapst.fi