



# R2E220AA4012

Kaavuton keskipakopuhallin, varaosapuhallin



Tuote on tarkoitettu varaosaksi.

## Tekniset tiedot

<b>Kuvaus</b>	Kaavuton keskipakopuhallin, varaosapuhallin
<b>Jännite</b>	1~230 VAC
<b>Taajuus</b>	50 Hz
<b>Teho</b>	85 W
<b>Nimellisvirta</b>	0.38 A
<b>Kierrosluku</b>	2600 rpm
<b>Kondensaattori</b>	3 µF
<b>Käyttölämpötila-alue</b>	-25...+40 °C
<b>Pyörimissuunta</b>	Vastapäivään roottori puolelta katsottuna
<b>Moottorin tyyppi</b>	M2E068-BF
<b>Moottorin malli</b>	Jännitesäädettävä ulkorootoriasynkronimoottori
<b>Moottorisuoja / Suoja</b>	Sisäänrakennettu lämpökytkin, automaattinen palautus
<b>Suojausluokka</b>	IP44
<b>Moottorin eristysluokka</b>	B
<b>Laakerit</b>	Kuulalaakerit
<b>Materiaali</b>	Siipipyörä taaksepäinikaartuvin siivin, valmistettu muovista
<b>Siipipyörä</b>	B-pyörä
<b>Sähköinen kytkentä</b>	Johto 500mm, johdot varustettu kuorella.
<b>Hyväksynät</b>	CE
<b>C-mitta</b>	-3 mm
<b>Paino</b>	1.3 kg
<b>Korvaa aikaisemmat mallit</b>	R2E220AA4024
<b>LVI Numero</b>	8025032
<b>Tuotenumero</b>	R2E220AA4012

Katso päivitetty tiedot netistä [www.ebmpapst.fi](http://www.ebmpapst.fi)

## Tarvikkeet R2E220AA4012

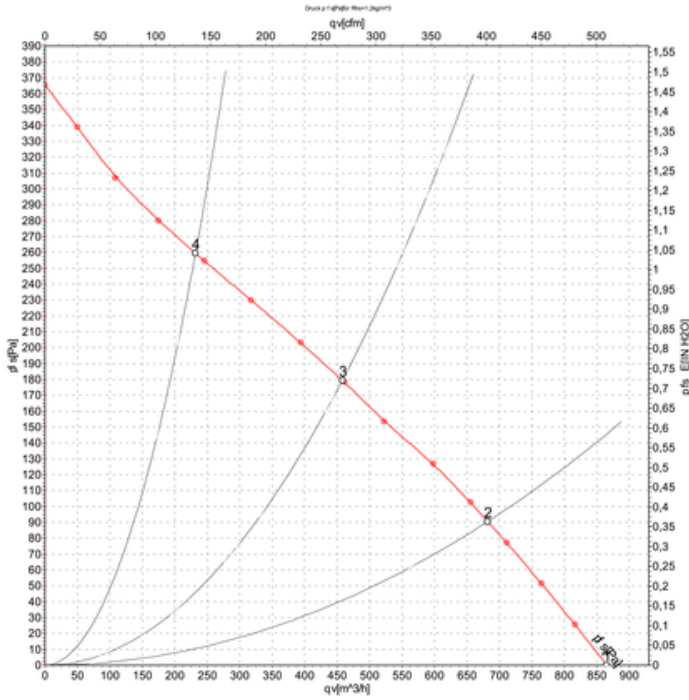
Nimitys	Tuotenumero	Tiedot
Kondensaattori 3 µF	358-TK0030-I	Kondensaattorin tarkat tuotetiedot ja mitat kondensaattorin sivun lisätietoja-linkistä.



# R2E220AA4012

Kaavuton keskipakopuhallin, varaosapuhallin

## Ominaiskäyrä



	U	f	n	P <sub>e</sub>	I	q <sub>v</sub>	p <sub>st</sub>
	V	Hz	min <sup>-1</sup>	W	A	m³/h	Pa
1	230	50	2405	85	0.38	865	0
2	230	50	2260	91	0.39	680	90
3	230	50	2155	94	0.41	460	180
4	230	50	2245	91	0.40	230	260

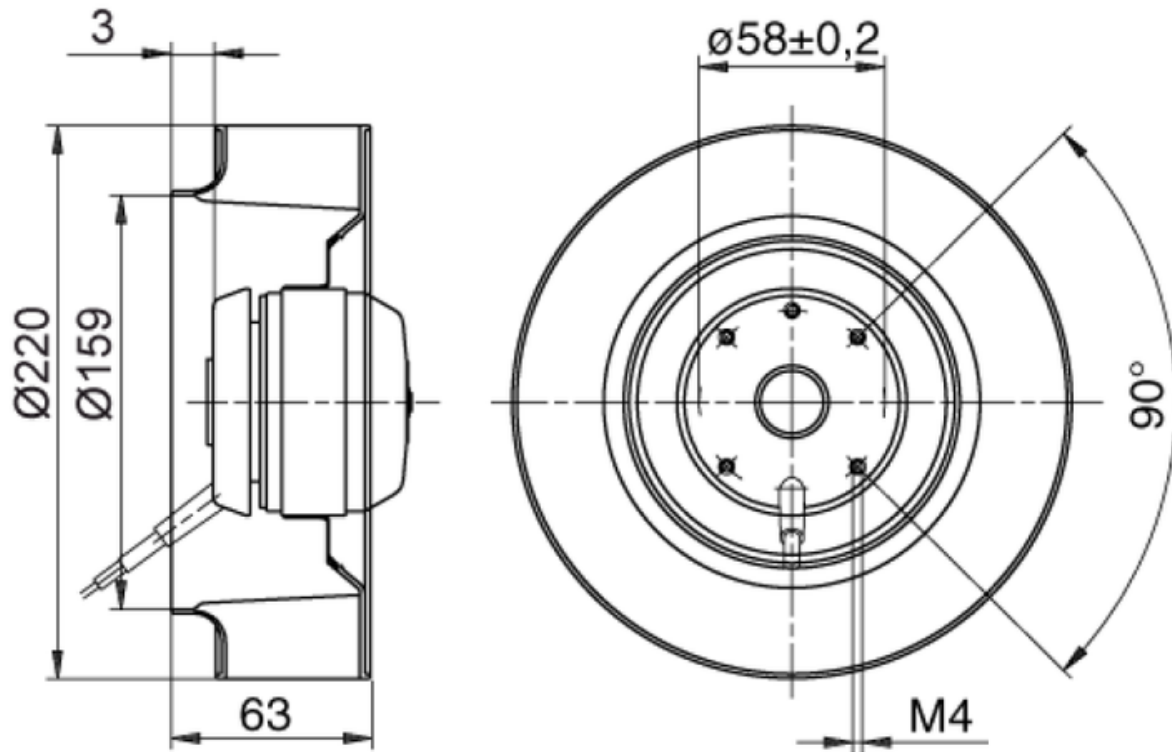
U = Supply voltage · f = Frequency · n = Speed · P<sub>e</sub> = Power input · I = Current draw · q<sub>v</sub> = Air flow · p<sub>st</sub> = Pressure increase



# R2E220AA4012

Kaavuton keskipakopuhallin, varaosapuhallin

## Piirros



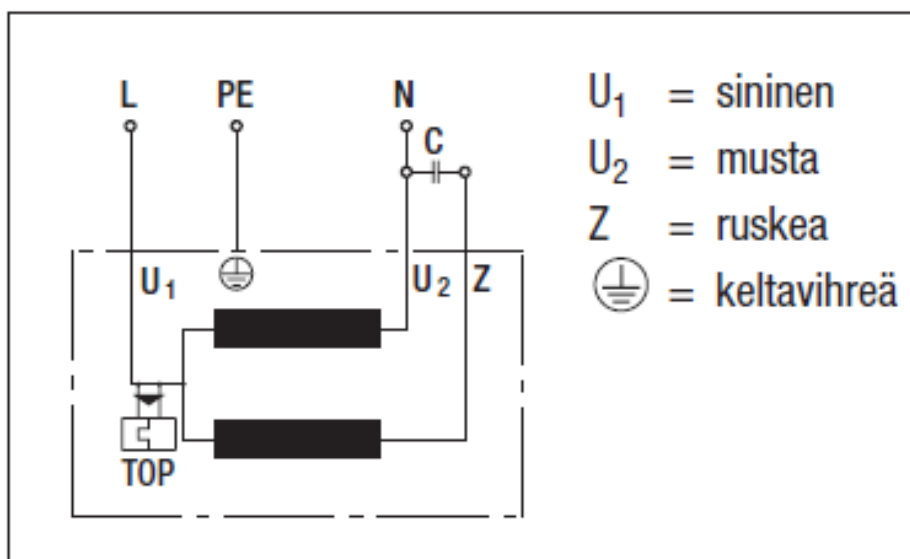


# R2E220AA4012

Kaavuton keskipakopuhallin, varaosapuhallin

## Kytentäkaavio

### A1) Yksivaiheinen kondensaattorimoottori sisäänrakennetulla lämpösuojalla



## Yhteystiedot

### ebm-papst Oy

Puistotie 1

02760 Espoo

Puh. (09) 8870 220

Fax (09) 8870 2213

mailbox@ebmpapst.fi

www.ebmpapst.fi