



# R2E220-RB06-01 RadiCal

## Radiaalituuletin

- RadiCal-siipipyörän ansiosta korkea hyötysuhde
- Äärimmäisen hiljainen
- Kompakti ja kestävä rakenne, huoltovapaa



### Tekniset tiedot

<b>Kuvaus</b>	Radiaalituuletin
<b>Jännite</b>	1~230 VAC
<b>Taajuus</b>	50 Hz (60 Hz:ssä eri tekniset tiedot)
<b>Teho</b>	102 W parhaalla hyötysuhteella, 90 W vapaasti puhaltava
<b>Nimellisvirta</b>	0,40 A
<b>Maksimivirta</b>	0,45 A
<b>Kierrosluku</b>	2500 rpm
<b>Kondensaattori</b>	2,5 µF / 400 VDB (tilattava erikseen)
<b>Ilmavirta</b>	262.00 l/s
<b>Ilmavirta</b>	945.0 m3/h
<b>Käyttölämpötila-alue</b>	-25...+60 °C
<b>Pyörimissuunta</b>	Myötäpäivään katsottuna roottorista päin
<b>Moottorin tyyppi</b>	M2E068-CF
<b>Moottorin malli</b>	Jännitesäädettävä ulkorootoriasynkronimoottori, kondenssivesireiät roottoripuolella
<b>Moottorisuoja / Suoja</b>	Sisäänrakennettu lämpökylkin
<b>Suojausluokka</b>	IP44 asennuksesta riippuen, asennusasento EN 60034-5:n mukaan
<b>Moottorin eristysluokka</b>	"F"
<b>Laakerit</b>	Kuulalaakerit
<b>Siipipyörä</b>	Lasikuituvahvistettua muovia PA6, 7 taaksepäin taivutettua siipeä
<b>Asennusasento</b>	Vapaa
<b>Sähköinen kytkentä</b>	Kaapeli 450 mm
<b>Hyväksynnät</b>	CE, CCC, GOST, VDE, täyttää EN 60335-1
<b>Koko</b>	Ø 220 mm
<b>Paino</b>	1.8 kg
<b>Korvaa aikaisemmat mallit</b>	R2E220AB0630, R2E220AB0637, R2E220AB0651
<b>LVI Numero</b>	8025031
<b>Tuotenumero</b>	R2E220RB0601

Katso päivitettyt tiedot netistä [www.ebmpapst.fi](http://www.ebmpapst.fi)



# R2E220-RB06-01 RadiCal

Radiaalituuletin

## Tarvikkeet R2E220-RB06-01 RadiCal

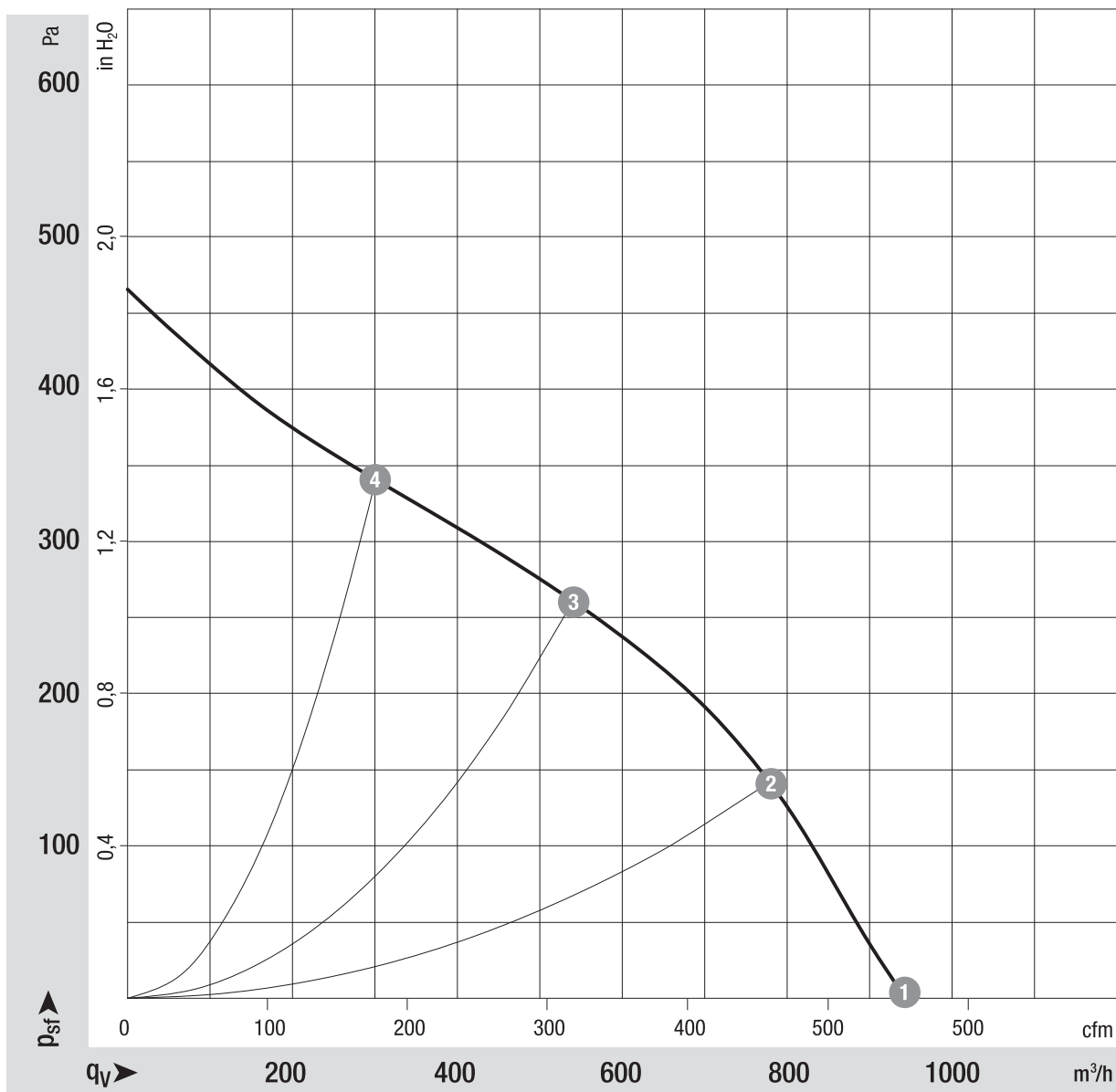
Nimitys	Tuotenumero	Tiedot
Kondensaattori 2,5 $\mu$ F	358-TK0025-I	Kondensaattorin tarkat tuotetiedot ja mitat kondensaattorin sivun lisätietoja-linkistä.
Imukartio 220	09609-2-4013	



# R2E220-RB06-01 RadiCal

Radiaalituuletin

## Ominaiskäyrä



	n rpm	$P_e$ W	I A	$L_{wA}$ dB(A)
1	2600	90	0,40	70
2	2575	95	0,43	66
3	2520	102	0,45	64
4	2580	95	0,42	67



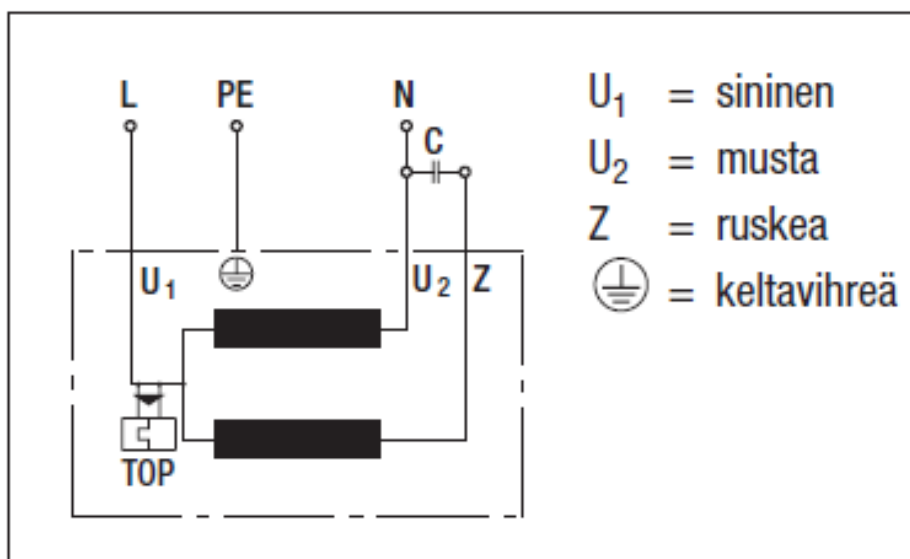


# R2E220-RB06-01 RadiCal

Radiaalituuletin

## Kytentäkaavio

### A1) Yksivaiheinen kondensaattorimoottori sisäänrakennetulla lämpösuojalla



## Yhteystiedot

### ebm-papst Oy

Puistotie 1

02760 Espoo

Puh. (09) 8870 220

Fax (09) 8870 2213

mailbox@ebmpapst.fi

www.ebmpapst.fi