



D4E180CA0236

Molemmin puolin imevä keskipakopuhallin

Huomioi ErP-direktiivi!

Tämä tuote täyttää ErP2013-direktiivin vaatimukset ja se poistuu myynnistä Euroopan alueella vuoden 2014 lopussa.



Tekniset tiedot

Kuvaus	Molemmin puolin imevä keskipakopuhallin
Jännite	1~230 VAC
Taajuus	50 Hz (60 Hz:ssä eri tekniset tiedot)
Teho	380 W
Nimellisvirta	1.68 A
Kierrosluku	1250 rpm
Kondensaattori	10 µF
Ilmavirta	586.00 l/s
Ilmavirta	2110.0 m3/h
Käyttölämpötila-alue	-25...+60 °C
Pyörimissuunta	Myötäpäivään katsottuna kytkentäpuolelta
Moottorin tyyppi	M4E068-LA
Moottorin malli	Jännitesäädettävä ulkoroottoriasynkronimoottori
Moottorisuoja / Suoja	Lämpökytkin ulostuoduin johdoin, liitettävä ulkoiseen moottorisuojaan.
Suojausluokka	IP44, asennuksesta riippuen
Moottorin eristysluokka	B
Laakerit	Kuulalaakerit
Siipipyörä	Siipipyörä eteenpäin kaartuvin siivin, galvanoitua terästä.
Runko / kaapu	Galvanoitua teräspeltiä
Sähköinen kytkentä	Johto, 650 mm
Äänenpaine	64.0 dB(A)
Hyväksynnät	CCC, UL, CSA, täyttää: EN 60335-1, CE
Paino	10.8 kg
Korvaa aikaisemmat mallit	D4E180CA0217, D4E180CA0227, D4E180CA0236, D4E180CB02, RGE180W043
LVI Numero	8025029
Tuotenumero	D4E180CA0236

Katso päivitettyt tiedot netistä www.ebmpapst.fi



D4E180CA0236

Molemmin puolin imevä keskipakopuhallin

Tarvikkeet D4E180CA0236

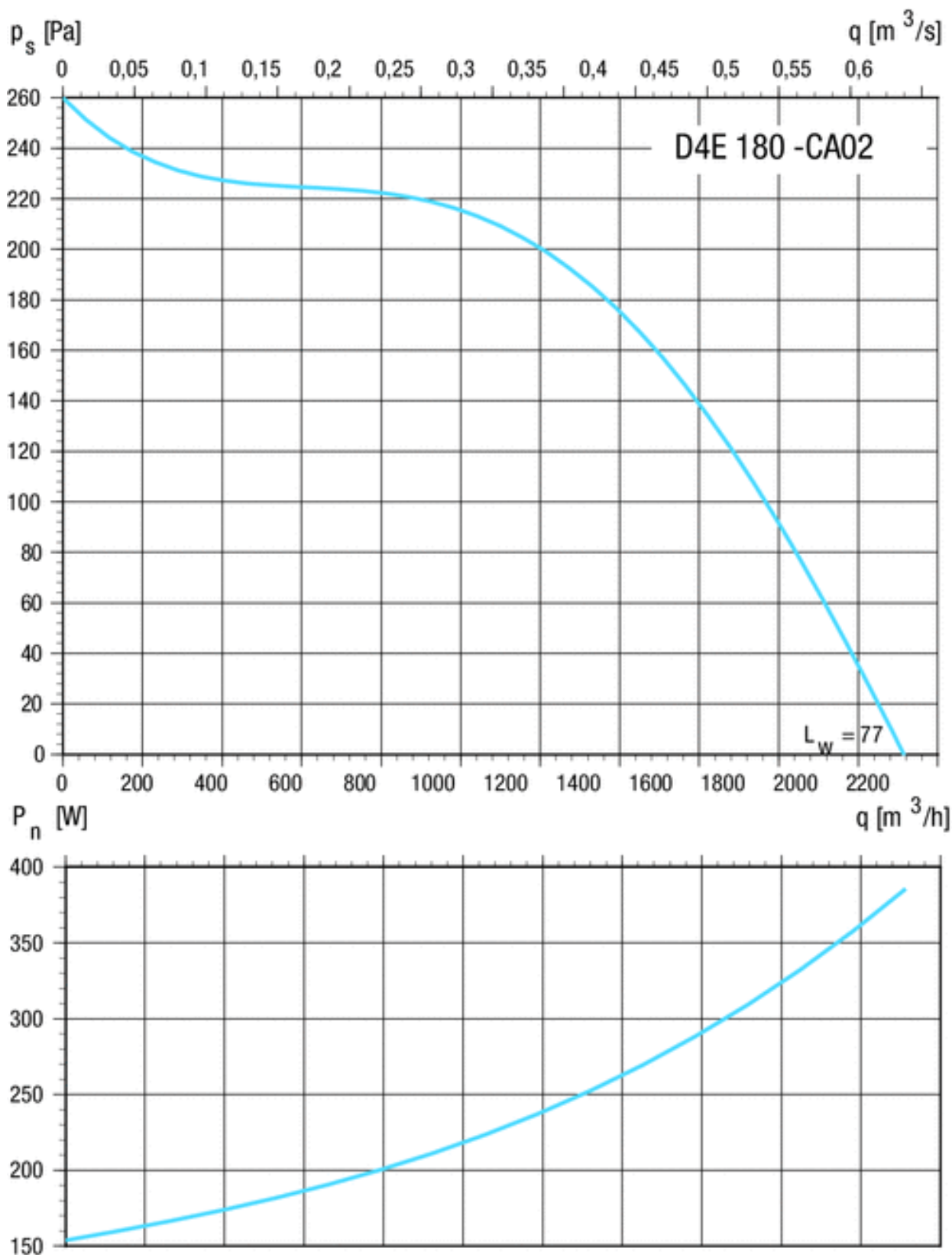
Nimitys	Tuotenumero	Tiedot
Kondensaattori 10 µF	358-TK0100-I	Kondensaattorin tarkat tuotetiedot ja mitat kondensaattorin sivun lisätietoja-linkistä.



D4E180CA0236

Molemmin puolin imevä keskipakopuhallin

Ominaiskäyrä

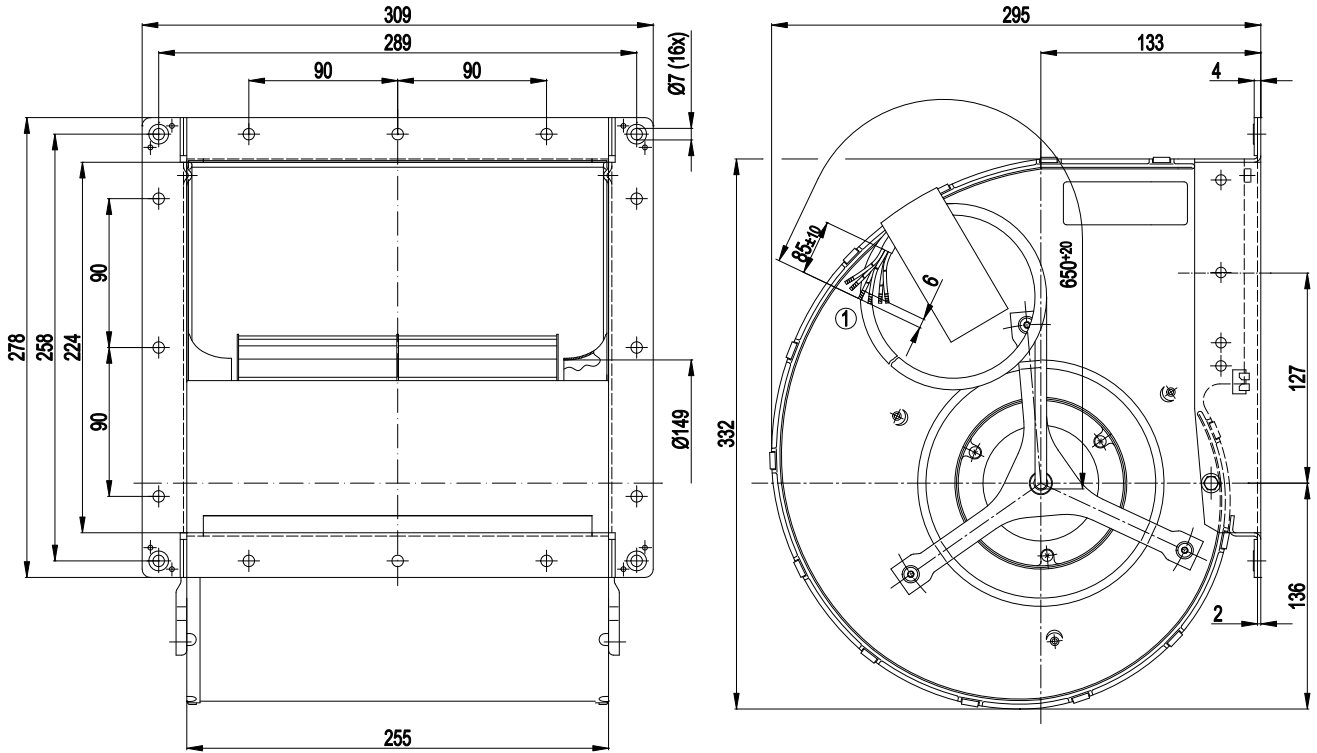




D4E180CA0236

Molemmin puolin imevä keskipakopuhallin

Piirros



1 Liitäntä PFA AWG20, 6 x messinkinen johdin, päät kierretty

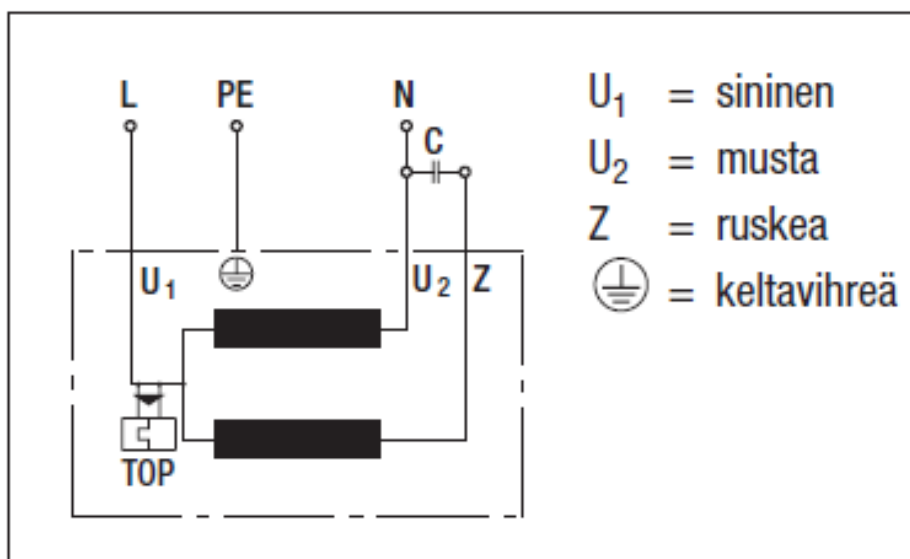


D4E180CA0236

Molemmin puolin imevä keskipakopuhallin

Kytentäkaavio

A1) Yksivaiheinen kondensaattorimoottori sisäänrakennetulla lämpösuojalla



Yhteystiedot

ebm-papst Oy

Puistotie 1

02760 Espoo

Puh. (09) 8870 220

Fax (09) 8870 2213

mailbox@ebmpapst.fi

www.ebmpapst.fi