



D2E133DM4701

Molemmin puolin imevä keskipakopuhallin



Painepuolen laippa tilattava erikseen.

Huomioi ErP-direktiivi!

Tämä tuote täyttää ErP2013-direktiivin vaatimukset ja se poistuu myynnistä Euroopan alueella vuoden 2014 lopussa.

Tekniset tiedot

Kuvaus	Molemmin puolin imevä keskipakopuhallin
Jännite	1~230 VAC
Taajuus	50 Hz (60 Hz:ssä eri tekniset tiedot)
Teho	175 W
Nimellisvirta	0.84 A
Kierrosluku	1650 rpm
Kondensaattori	3 µF (tilattava erikseen)
Ilmavirta	225.00 l/s
Ilmavirta	810.0 m ³ /h
Pyörimissuunta	Myötäpäivään roottoripuolelta katsottuna
Moottorin tyyppi	M2E068-DF
Moottorin malli	Jännitesäädettävä ulkorootoriasynkronimoottori
Moottorisuoja / Suoja	Sisäänrakennettu lämpökylkin, automaattinen palautus.
Suojausluokka	IP44
Moottorin eristysluokka	B
Laakerit	Kuulalaakerit
Siipipyörä	Siipipyörä eteenpäin kaartuvin siivin, sinkittyä terästä.
Runko / kaapu	Sinkittyä teräspeltiä
Sähköinen kytkentä	Johto, 300 mm
Hyväksynät	CE, CCC, täyttää EN 60335-1
Paino	4.4 kg
Korvaa aikaisemmat mallit	D2E133DB0128
LVI Numero	8025027
Tuotenumero	D2E133DM4701

Katso päivitetetyt tiedot netistä www.ebmpapst.fi

Tarvikkeet D2E133DM4701

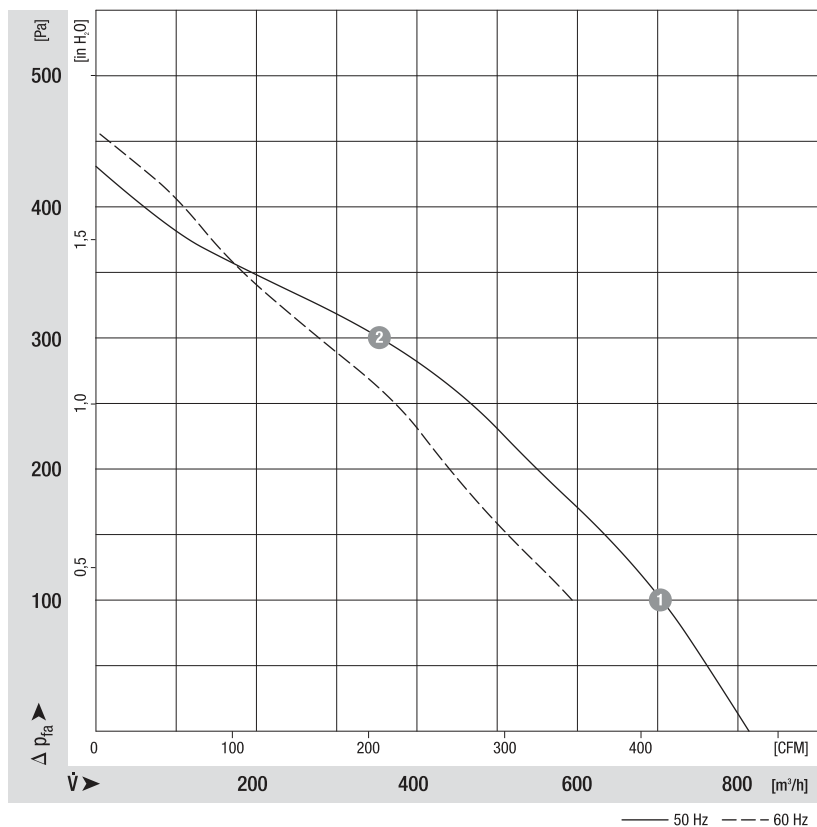
Nimitys	Tuotenumero	Tiedot
Kondensaattori 3 µF	358-TK0030-I	Kondensaattorin tarkat tuotetiedot ja mitat kondensaattorin sivun lisätietoja-linkistä.
Painepuolen laippa 232x102 mm	01308-2-4017	Painepuolen laippa puhaltimille D.E133, D.E146



D2E133DM4701

Molemmiin puolin imevä keskipakopuhallin

Ominaiskäyrä



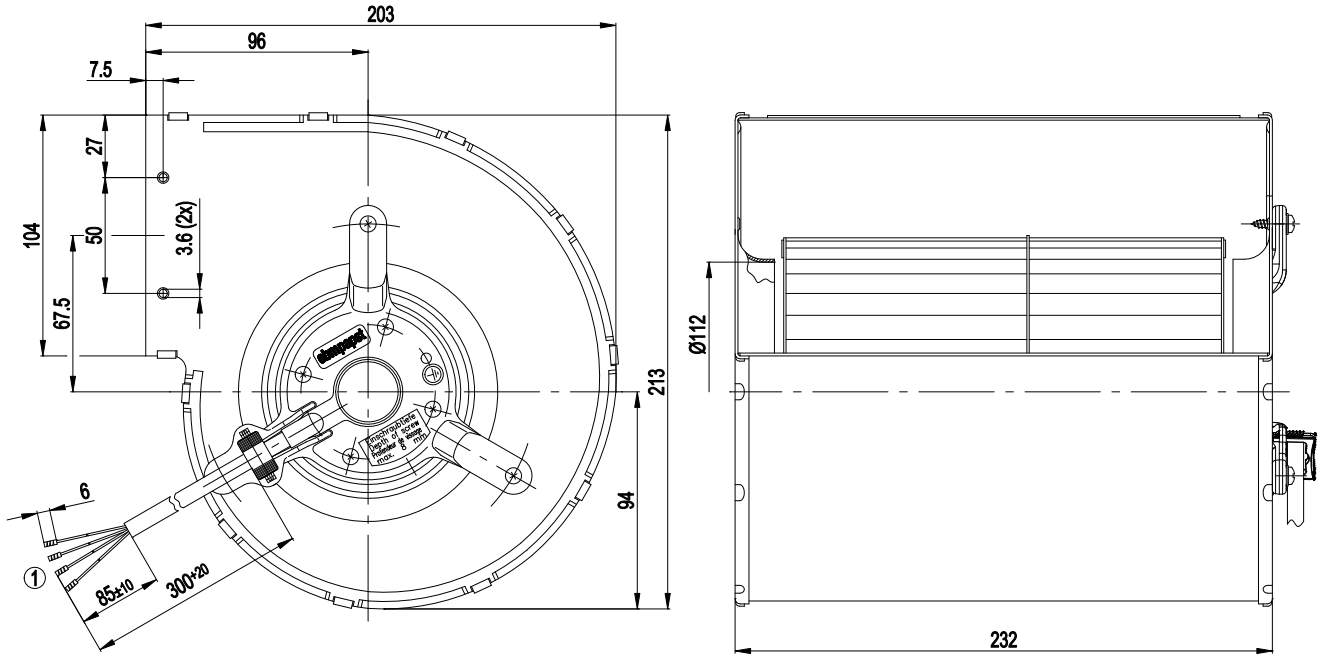
	n [rpm]	P ₁ [W]	I [A]
1	1700	180	0.80
2	2480	138	0.61



D2E133DM4701

Molemmin puolin imevä keskipakopuhallin

Piirros



1 Liitäntä PVC 0,5mm², 4 x messinkinen johdin, päät kierretty

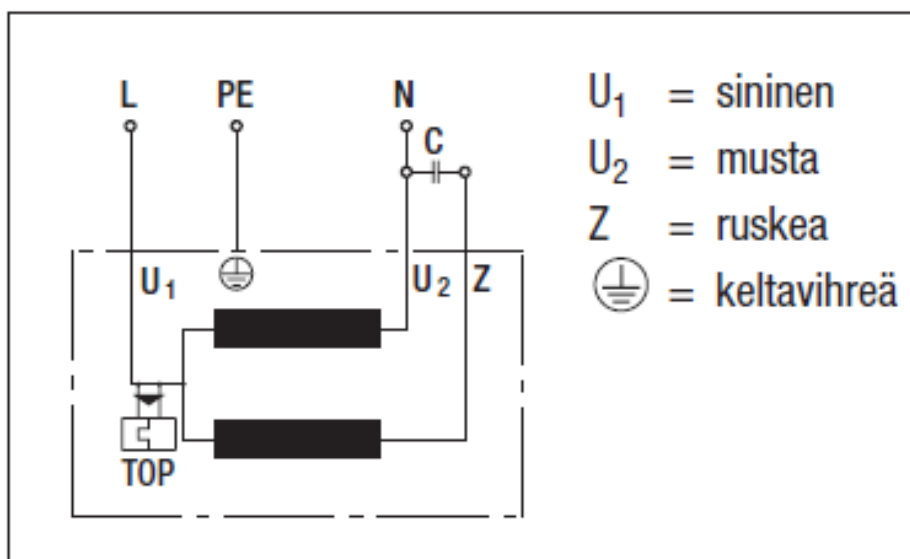


D2E133DM4701

Molemmin puolin imevä keskipakopuhallin

Kytentäkaavio

A1) Yksivaiheinen kondensaattorimoottori sisäänrakennetulla lämpösuojalla



Yhteystiedot

ebm-papst Oy

Puistotie 1

02760 Espoo

Puh. (09) 8870 220

Fax (09) 8870 2213

mailbox@ebmpapst.fi

www.ebmpapst.fi