



D2E133AM4701

Molemmin puolin imevä keskipakopuhallin



Painepuolen laippa toimitetaan lisävarusteena.

Tekniset tiedot

Kuvaus	Molemmin puolin imevä keskipakopuhallin
Jännite	1~230 VAC
Taajuus	50 Hz
Teho	190 W
Nimellisvirta	0.84 A
Kierrosluku	1500 rpm
Kondensaattori	3 µF (tilattava erikseen)
Käyttölämpötila-alue	-25...+35 °C
Pyörimissuunta	Myötäpäivään katsottuna roottorista päin
Moottorin tyyppi	M2E068-DF
Moottorin malli	Jännitesäädettävä ulkorootoriasynkronimoottori
Moottorisuoja / Suoja	Sisäänrakennettu lämpökytin, automaattinen palautus.
Suojausluokka	IP44, asennuksesta riippuen
Moottorin eristysluokka	B
Laakerit	Kuulalaakerit
Siipipyörä	Siipipyörä eteenpäin kaartuvin siivin, sinkittyä terästä.
Runko / kaapu	Sinkittyä teräspeltiä
Sähköinen kytkentä	Johto, 300 mm
Hyväksynät	CE, CCC, täyttää EN 60335-1
Paino	3.5 kg
Korvaa aikaisemmat mallit	D2E133.AM4775, D2E133AB0118, D2E133AB0130, D2E133AB0305, D2E133AM35B4, D2E133AM4775, D2E133AM4794
LVI Numero	8025026
Tuotenumero	D2E133AM4701

Katso päivitetty tiedot netistä www.ebmpapst.fi

Tarvikkeet D2E133AM4701

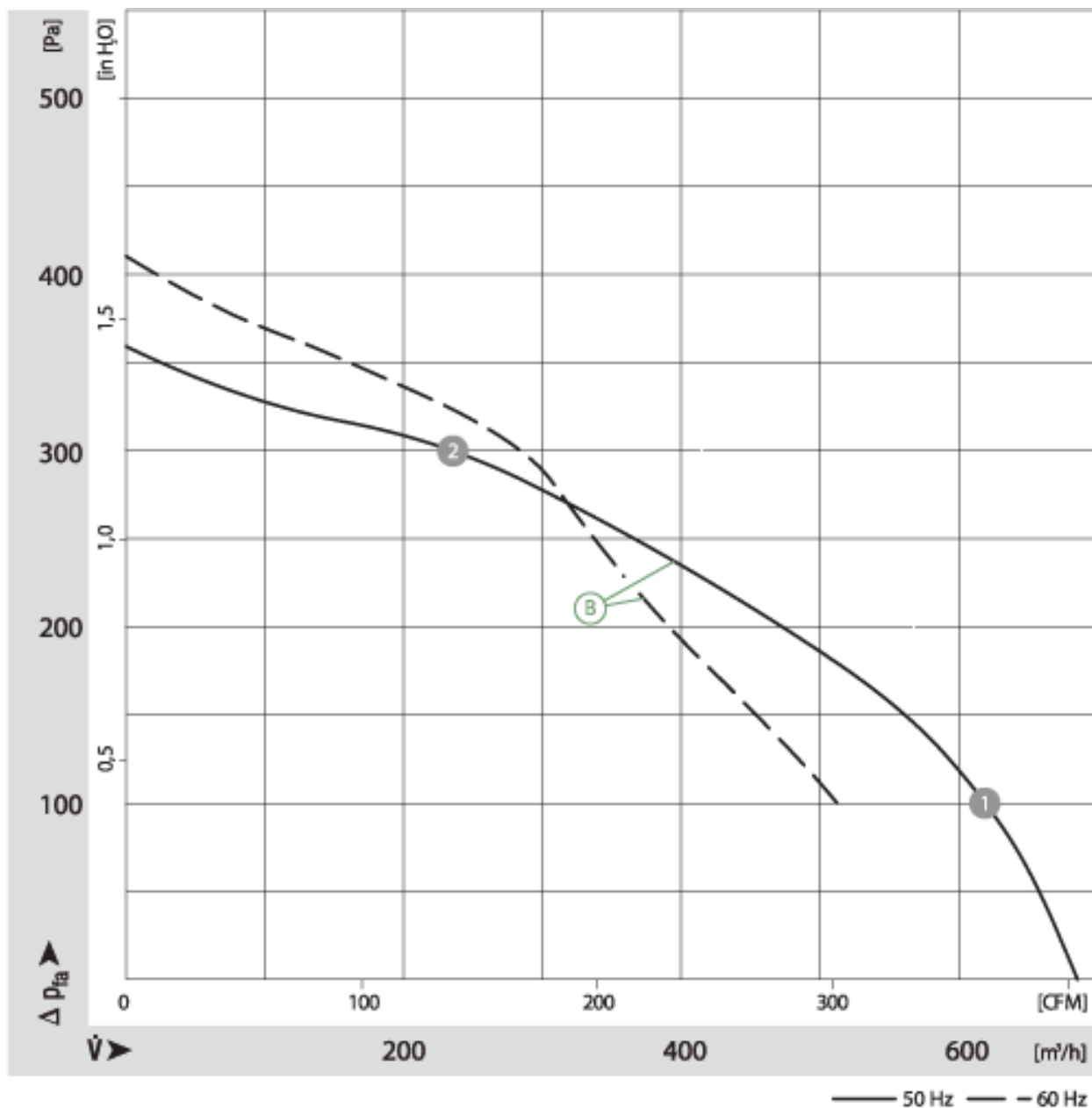
Nimitys	Tuotenumero	Tiedot
Kondensaattori 3 µF	358-TK0030-I	Kondensaattorin tarkat tuotetiedot ja mitat kondensaattorin sivun lisätietoja-linkistä.
Painepuolen laippa 215x069 mm	01306-2-4017	Painepuolen laippa puhaltimille D2E133-AM/AB



D2E133AM4701

Molemmin puolin imevä keskipakopuhallin

Ominaiskäyrä



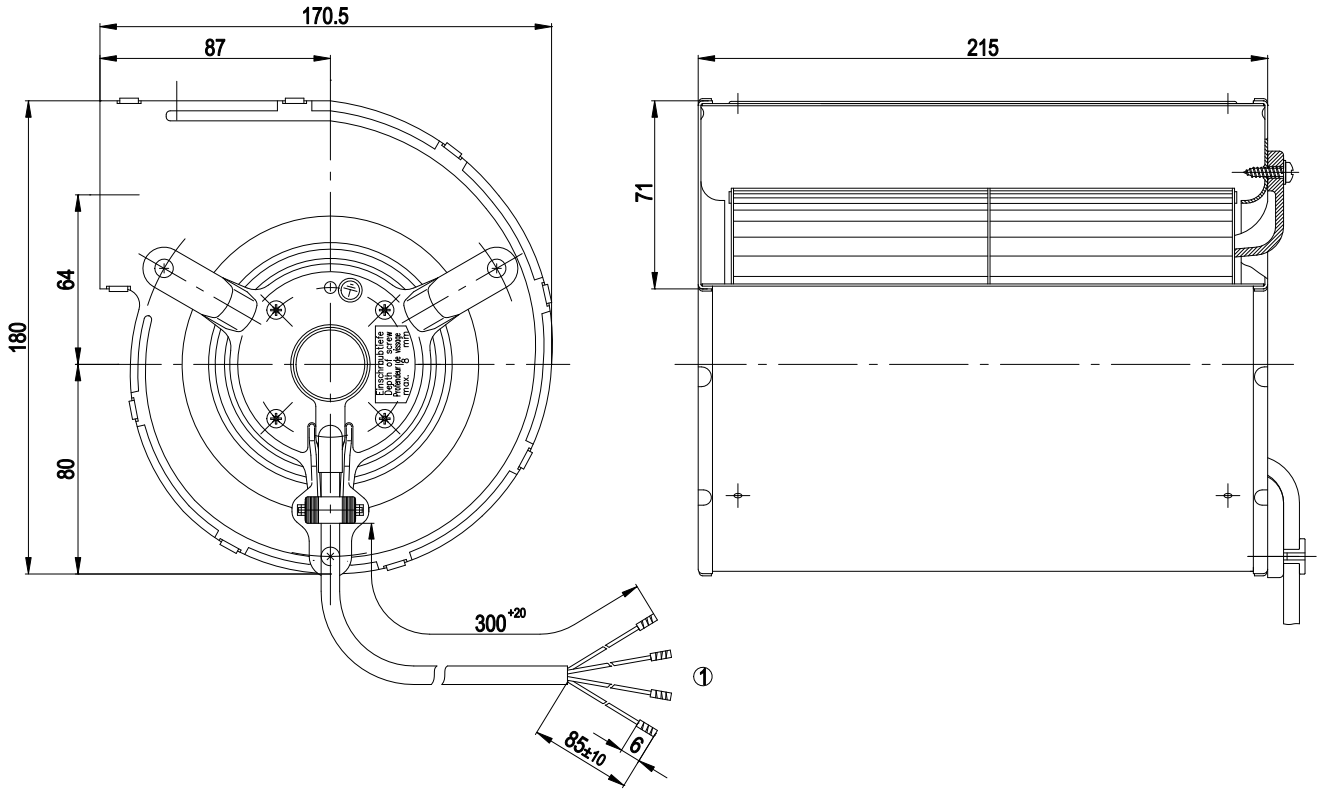
	n [rpm]	P ₁ [W]	I [A]
ⓑ ①	1885	180	0.80
ⓑ ②	2640	130	0.58



D2E133AM4701

Molemmin puolin imevä keskipakopuhallin

Piirros



1 Liitäntä PVC, 4 x messinkinen johdin, päät kierretty

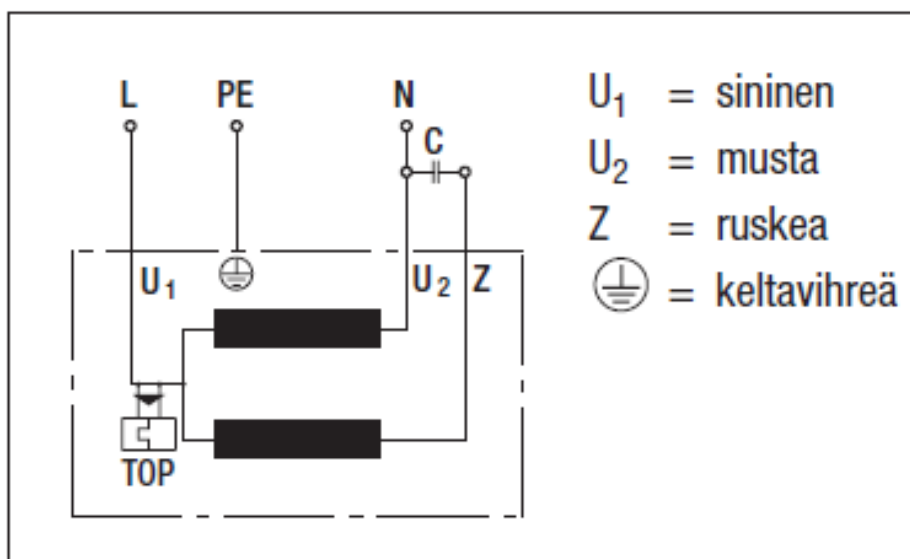


D2E133AM4701

Molemmin puolin imevä keskipakopuhallin

Kytentäkaavio

A1) Yksivaiheinen kondensaattorimoottori sisäänrakennetulla lämpösuojalla



Yhteystiedot

ebm-papst Oy

Puistotie 1

02760 Espoo

Puh. (09) 8870 220

Fax (09) 8870 2213

mailbox@ebmpapst.fi

www.ebmpapst.fi