



# R2E160AY4715

## Kaavuton keskipakopuhallin



Tuote on tarkoitettu varaosaksi.

Huomioi ErP-direktiivi!

Tämä tuote täyttää ErP2013-direktiivin vaatimukset ja se poistuu myynnistä Euroopan alueella vuoden 2014 lopussa.

### Tekniset tiedot

<b>Kuvaus</b>	Kaavuton keskipakopuhallin
<b>Jännite</b>	1~230 VAC
<b>Taajuus</b>	50 Hz
<b>Teho</b>	240 W
<b>Nimellisvirta</b>	1.05 A
<b>Kierroslukku</b>	2100 rppm
<b>Kondensaattori</b>	6 µF
<b>Käyttölämpötila-alue</b>	-25...+50 °C
<b>Pyörimissuunta</b>	Myötäpäivään
<b>Moottorin tyyppi</b>	M2E068-EC
<b>Moottorin malli</b>	Jännitesäädettävä ulkoroottoriasynkronimoottori
<b>Moottorisuoja / Suoja</b>	Sisäänrakennettu lämpökytkin moottorisuoja, palautus katkaisemalla verkkovirta.
<b>Suojausluokka</b>	IP44
<b>Moottorin eristysluokka</b>	B
<b>Laakerit</b>	Kuulalaakerit
<b>Materiaali</b>	Siipipyörä eteenpäin kaartuvin siivin valmistettu pellistä. Siipipyörä irroitettavissa,
<b>Siipipyörä</b>	F-pyörä
<b>Sähköinen kytkentä</b>	Johto 800 mm
<b>Hyväksynät</b>	CE
<b>C-mitta</b>	87 mm
<b>Paino</b>	2.6 kg
<b>Korvaa aikaisemmat mallit</b>	R2E160AD0141
<b>LVI Numero</b>	8025018
<b>Tuotenumero</b>	R2E160AY4715

Katso päivitetetyt tiedot netistä [www.ebmpapst.fi](http://www.ebmpapst.fi)

### Tarvikkeet R2E160AY4715

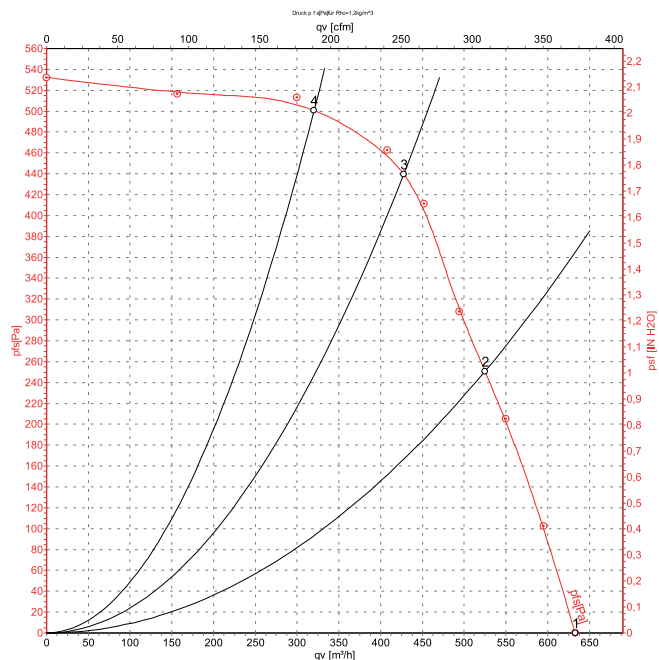
Nimitys	Tuotenumero	Tiedot
Kondensaattori 6 µF	358-TK0060-I	Kondensaattorin tarkat tuotetiedot ja mitat kondensaattorin sivun lisätietoja-linkistä.



# R2E160AY4715

Kaavuton keskipakopuhallin

## Ominaiskäyrä

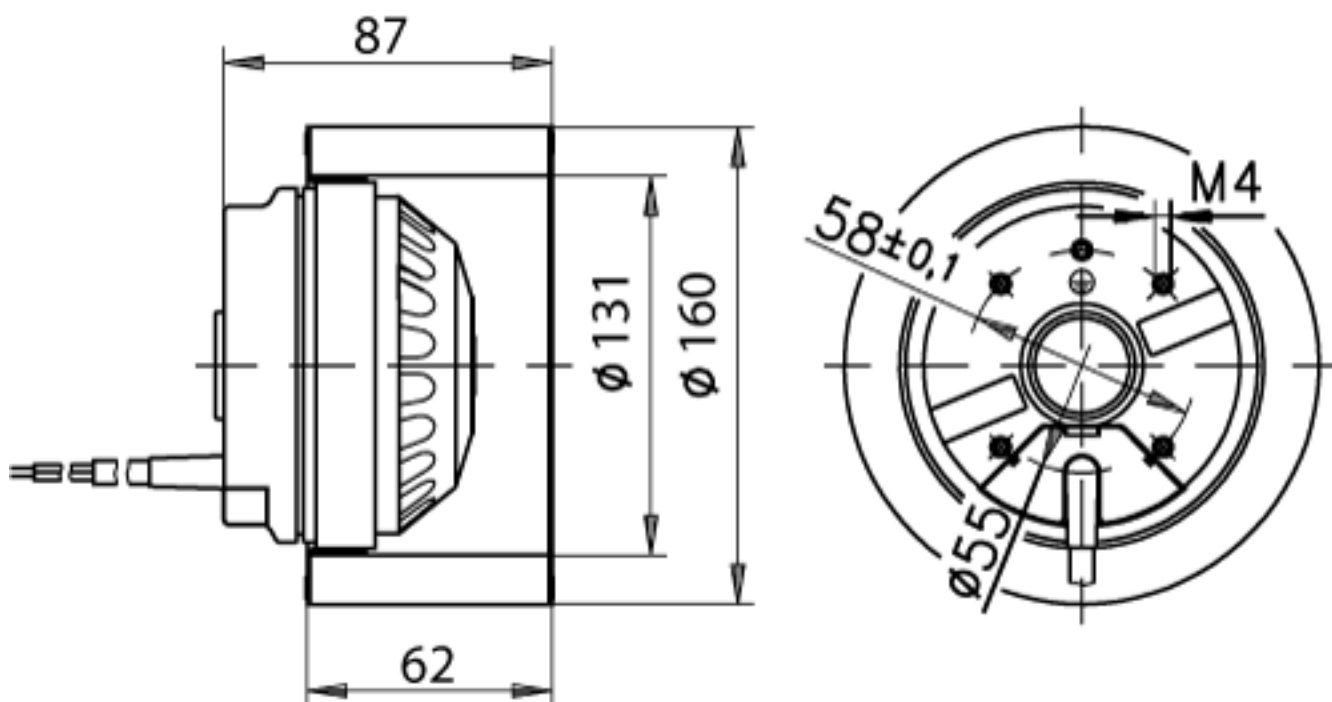


## Measured values

	U	f	n	P <sub>e</sub>	I	qv	P <sub>fs</sub>
	V	Hz	min <sup>-1</sup>	W	A	m <sup>3</sup> /h	Pa
1	230	50	2100	250	1.17	635	0
2	230	50	2390	206	0.89	525	250
3	230	50	2545	176	0.76	430	440
4	230	50	2665	149	0.65	320	500

U = Supply voltage · f = Frequency · n = Speed · P<sub>e</sub> = Power input · I = Current draw · qv = Air flow · p<sub>s</sub> = Pressure increase

## Piirros



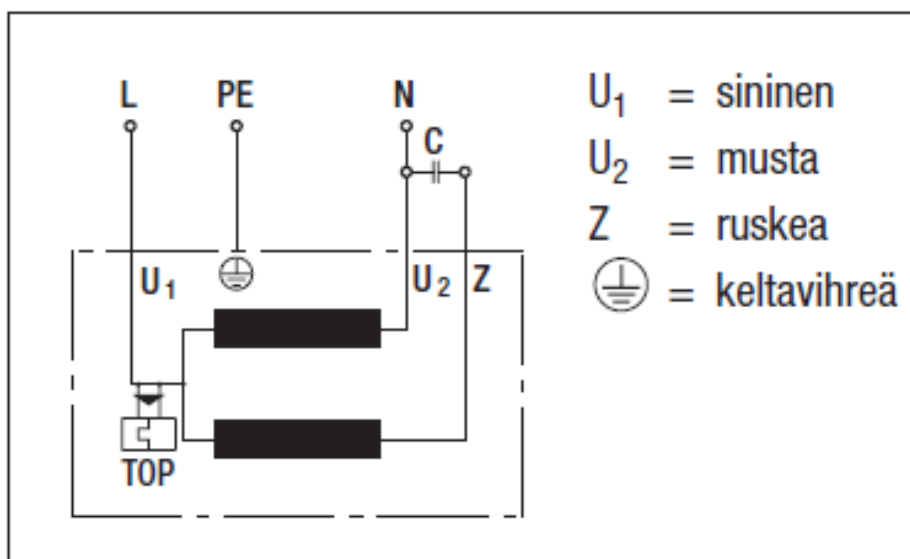


# R2E160AY4715

Kaavuton keskipakopuhallin

## Kytentäkaavio

### A1) Yksivaiheinen kondensaattorimoottori sisäänrakennetulla lämpösuojalla



## Yhteystiedot

### ebm-papst Oy

Puistotie 1

02760 Espoo

Puh. (09) 8870 220

Fax (09) 8870 2213

mailbox@ebmpapst.fi

www.ebmpapst.fi