



G2E140APE7708

Yhdeltä puolelta imevä keskipakopuhallin painepuolen laipalla



Tekniset tiedot

| | |
|----------------------------------|--|
| Kuvaus | Yhdeltä puolelta imevä keskipakopuhallin painepuolen laipalla |
| Jännite | 1~230 VAC |
| Taajuus | 50/60 Hz (60 Hz:ssä väh. 50 Pa vastapaine) |
| Teho | 105 W |
| Nimellisvirta | 0.46 A |
| Kierrosluku | 1400 rpm |
| Kondensaattori | 2 µF |
| Ilmavirta | 103.00 l/s |
| Ilmavirta | 370.0 m ³ /h |
| Käyttölämpötila-alue | Maksimi 40 °C |
| Moottorin tyyppi | R2E140-AE77-C1 |
| Moottorin malli | Jännitesäädettävä ulkoroottoriasynkronimoottori |
| Moottorisuoja / Suoja | Sisäänrakennettu lämpökytinmoottorisuoja, palautus katkaisemalla verkkovirta |
| Suojausluokka | IP44 |
| Laakerit | Kuulalaakerit |
| Siipipyörä | Siipipyörä eteenpäin kaartuvin siivin, mustaksi lakattua terästä |
| Runko / kaapu | Galvanoitua teräspeltiä |
| Sähköinen kytkentä | Johto 450 mm |
| Paino | 2.7 kg |
| Korvaa aikaisemmat mallit | G2E140AE77C1, G2E140AE77B9, G2E140BN16-18 |
| LVI Numero | 8025000 |
| Tuotenumero | G2E140PE7708 |

Katso päivitettyt tiedot netistä www.ebmpapst.fi



G2E140APE7708

Yhdeltä puolelta imevä keskipakopuhallin painepuolen laipalla

Äänentehotaso - oktaavikaistakorjaus

| Taajuus (Hz) | 63 | 125 | 250 | 500 | 1000 | 2000 | 4000 | 8000 |
|--------------|----|-----|-----|-----|------|------|------|------|
| In (dB) | - | -16 | -9 | -8 | -5 | -7 | -10 | -11 |
| Ut (dB) | - | - | - | - | - | - | - | - |

Tarvikkeet G2E140APE7708

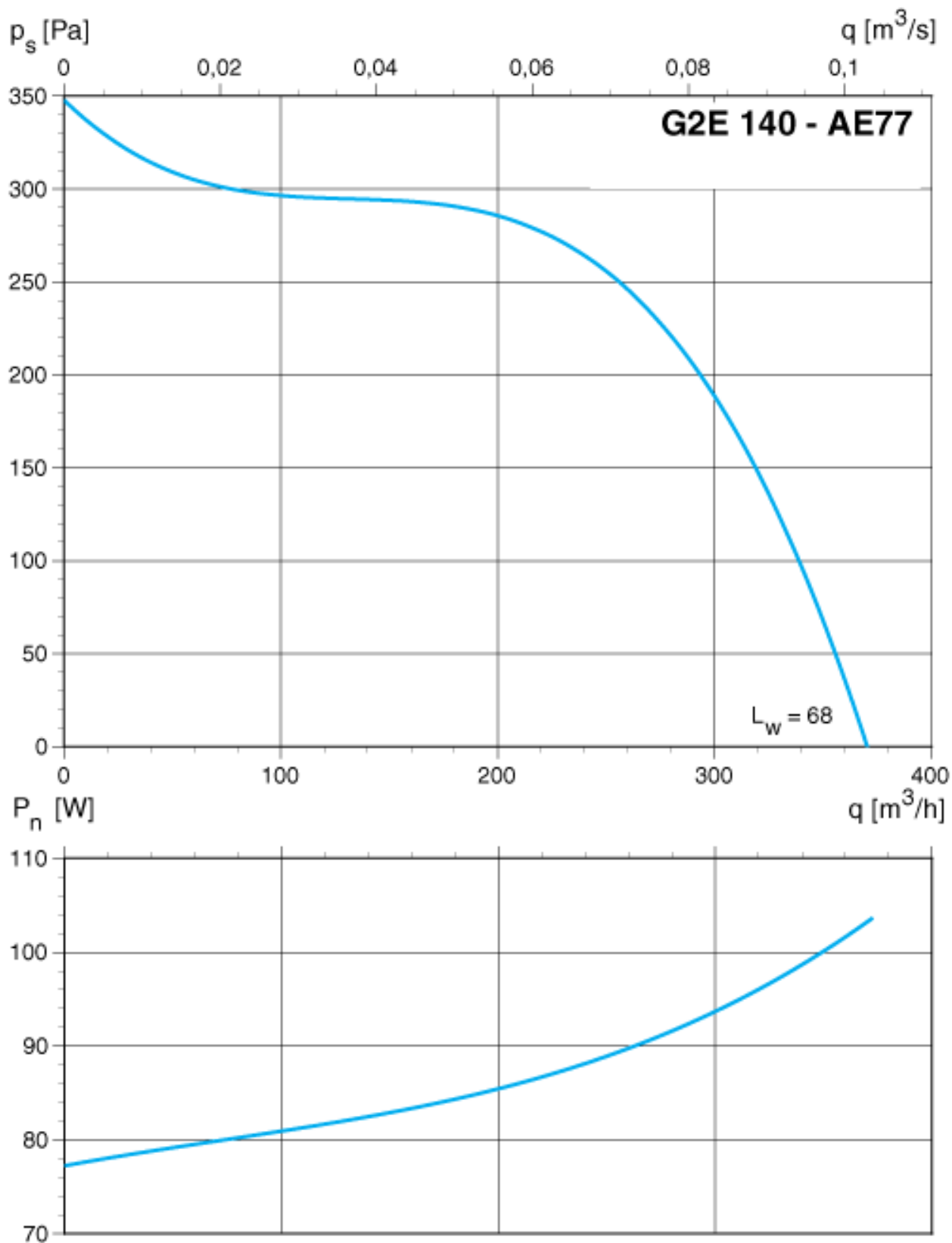
| Nimitys | Tuotenumero | Tiedot |
|---------------------|--------------|---|
| Kondensaattori 2 µF | 358-TK0020-I | Kondensaattorin tarkat tuotetiedot ja mitat kondensaattorin sivun lisätietoja-linkistä. |



G2E140APE7708

Yhdeltä puolelta imevä keskipakopuhallin painepuolen laipalla

Ominaiskäyrä

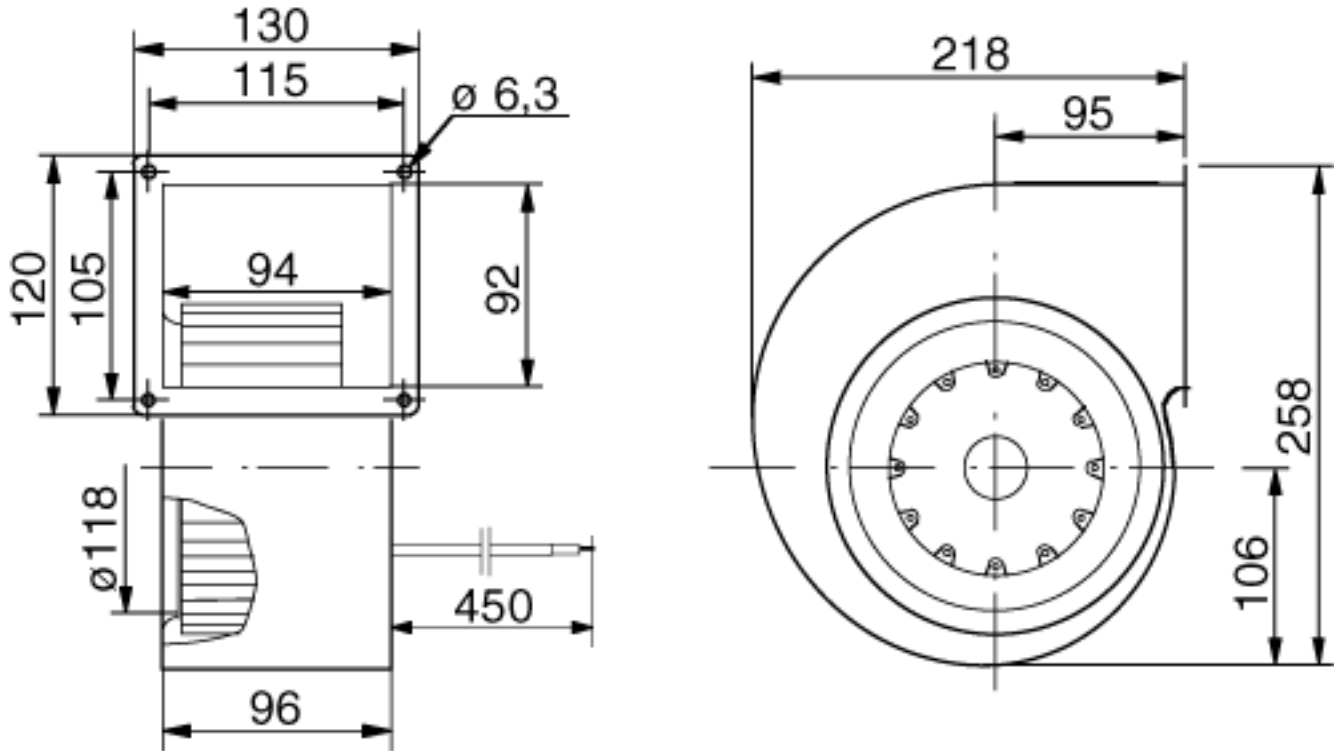




G2E140APE7708

Yhdeltä puolelta imevä keskipakopuhallin painepuolen laipalla

Piirros



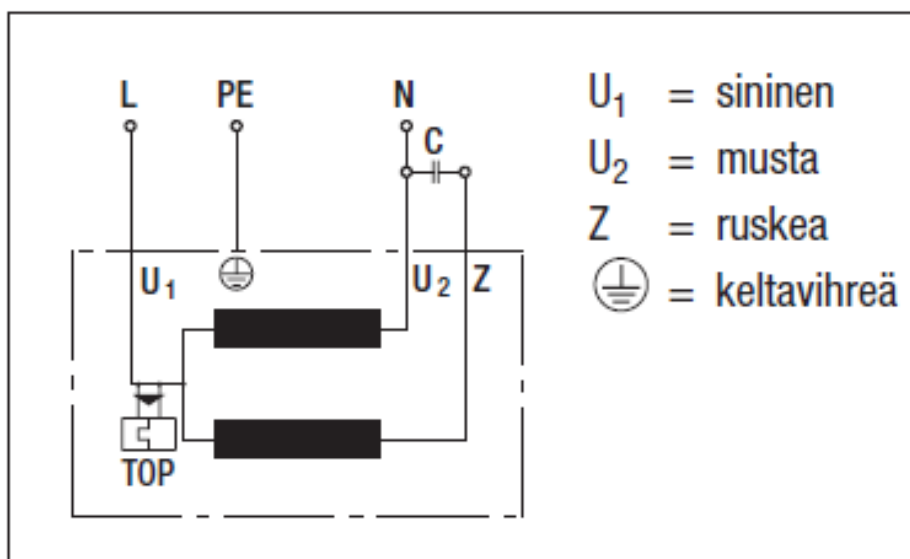


G2E140APE7708

Yhdeltä puolelta imevä keskipakopuhallin painepuolen laipalla

Kytentäkaavio

A1) Yksivaiheinen kondensaattorimoottori sisäänrakennetulla lämpösuojalla



Yhteystiedot

ebm-papst Oy

Puistotie 1

02760 Espoo

Puh. (09) 8870 220

Fax (09) 8870 2213

mailbox@ebmpapst.fi

www.ebmpapst.fi