



 **CLIMECON**<sup>®</sup>  
Sisäilmaston tekijä



## VAM

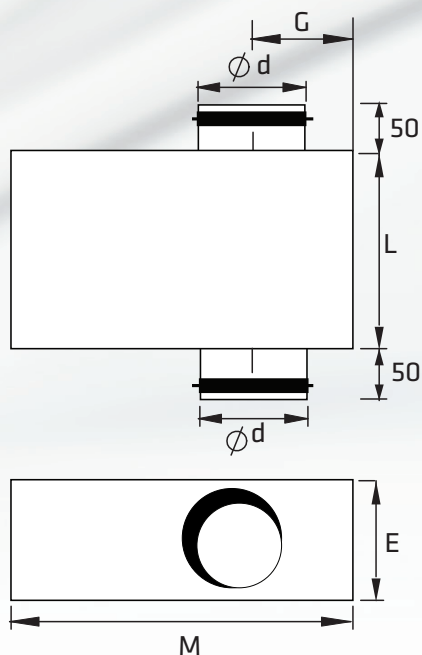
Vaimennuslaatikko VAM lisää tulo- ja poistoilmaventtiilien päätevaimennusta ja rajoittaa ilmaäänien siirtymistä kanaviston kautta tilasta toiseen.

# VAM

## Materiaali ja pintakäsittely

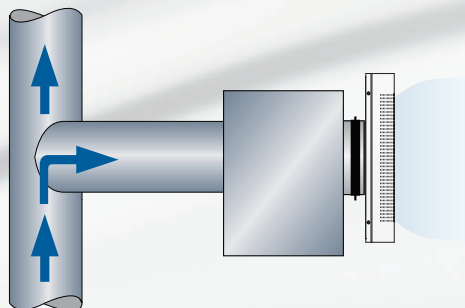
Vaimennuslaatikko VAM on valmistettu sinkitetystä teräslevystä. Vaimennuslaatikon materiaalina käytetään polyesterivillaa (Dacron), josta ei irtoa kuituja eikä hiukkasia. Liitoskauluksissa on kanavatiivisteet.

## Mitat

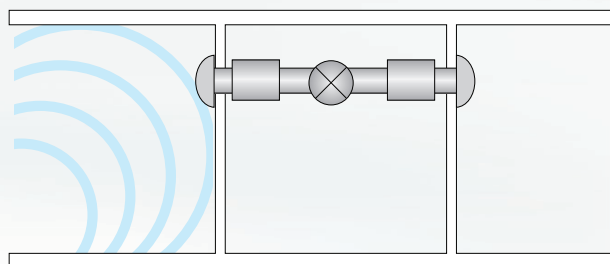


Malli	LVI-numero	$\varnothing d$	L	M	E	G	Paino Kg
100	8324522	99	230	250	125	98	2,2
125	8324524	124	280	300	150	115	3,1
160	8324526	159	350	370	185	125	4,7
200	8324528	199	430	450	225	145	6,8
250	8324530	249	550	570	275	170	10,5

## Ilmaäänen eristävyys



VAM rajoittaa ilmaäänien siirtymistä kanaviston kautta tilasta toiseen ja takaa päätelaitteelle tasaisen ilmavirran.



Huoneiden välisen ilmakanaaviston yksikköeristysluku  $D_{n,e,w}$  dB

Koko	OKE + VAM	LINO + VAM	FINO+VAM	TINO+VAM
100	66	63		60
125	60	60		60
160	56		60	56
200				62

Koko	TINOi+VAM	RETRO+VAM	PINOC+VAM	PINOD+VAM
100	62		62	62
125	60	62	60	60
160	58			58
200				