



Tyypihyväksytyt: SAM-P 125 YM14/6221/2008  
SAM-P 160 YM81/6221/2007

Palokuristinta käytetään rajoittamaan savukaasujen leviäminen tilasta toiseen. Palokuristimen tilavuusvirta ei saa ylittää 42 l/s 100 Pa:n paineerolla.

SAM-P kanavakuristin on varustettu ilmavirran mittaussyhteillä. Sama tuote soveltuu tulo- ja poistoilmalle.

Lisävarusteena yhdistelmä: puhdistusluukku ja äänenvaimentaja VAP (ei tyypihyväksytyt).

Palonkestävyysluokka 60 min.

Tyypihyväksynnän ehdot:

- asennettava asennusohjeiden mukaisesti
- täytettävä asennustodistus

## Tuotemerkintä

Palokuristin SAM-P - 160

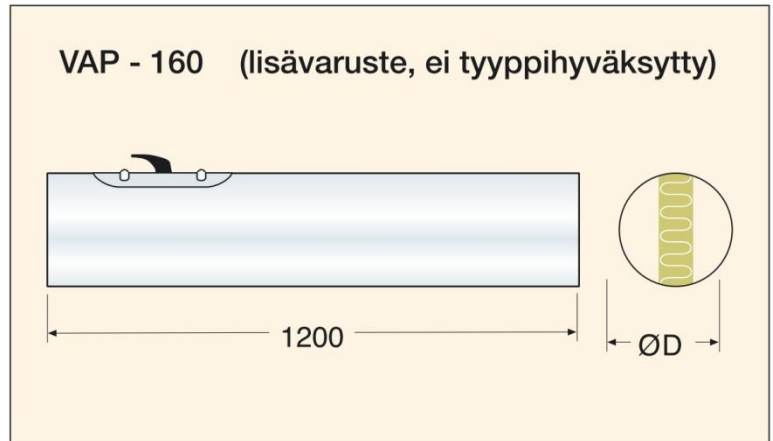
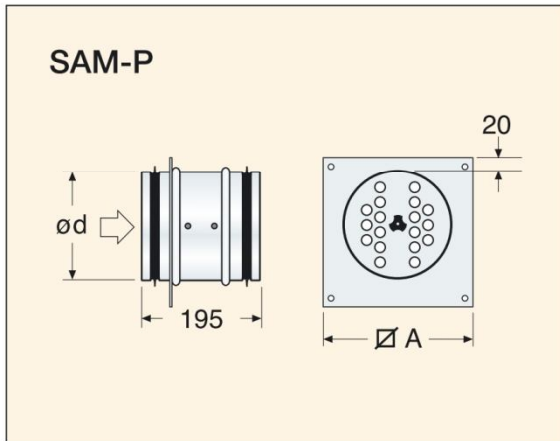
Koko = 125 tai 160

## Materiaali ja pintakäsittely

SAM-P on valmistettu sinkitystä teräslevystä. VAP on valmistettu sinkitystä teräslevystä, vaimennusmateriaalina rouhepuriste.



## Mittatiedot

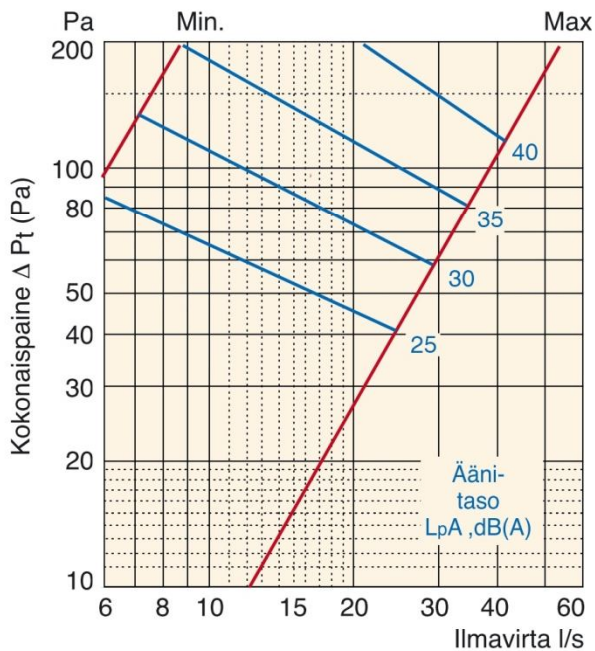


Koko	ØA	ød	ØD
125	185	124	125
160	220	159	160

## Mitoitus

Käyrästöjä ei ole tarkoitettu säätöön.

### SAM-P - 125

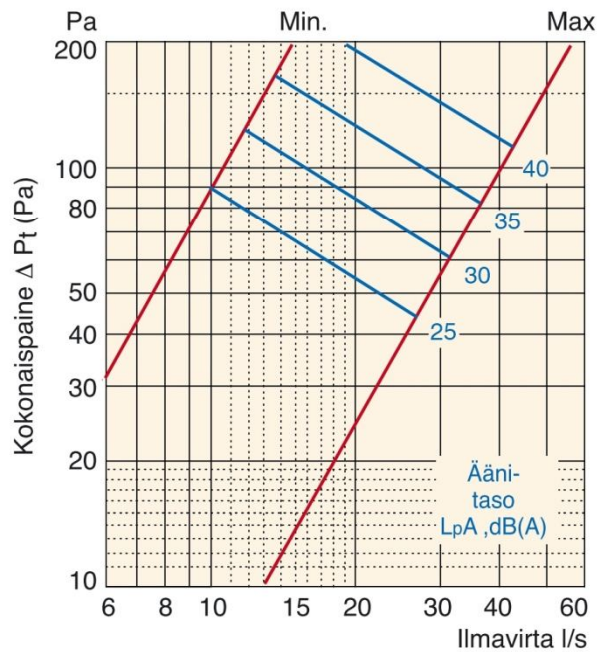


K, dB	Oktaavitehotaso kanavassa L <sub>okt</sub>							
	63	125	250	500	1 k	2 k	4 k	8 k
	17	14	10	6	3	-4	-8	-11

Äänenvaimennus kanavassa								
ΔL, dB	0	0	0	0	0	2	5	6

$$L_{w\text{okt}} = L_{pA} + K$$

### SAM-P - 160

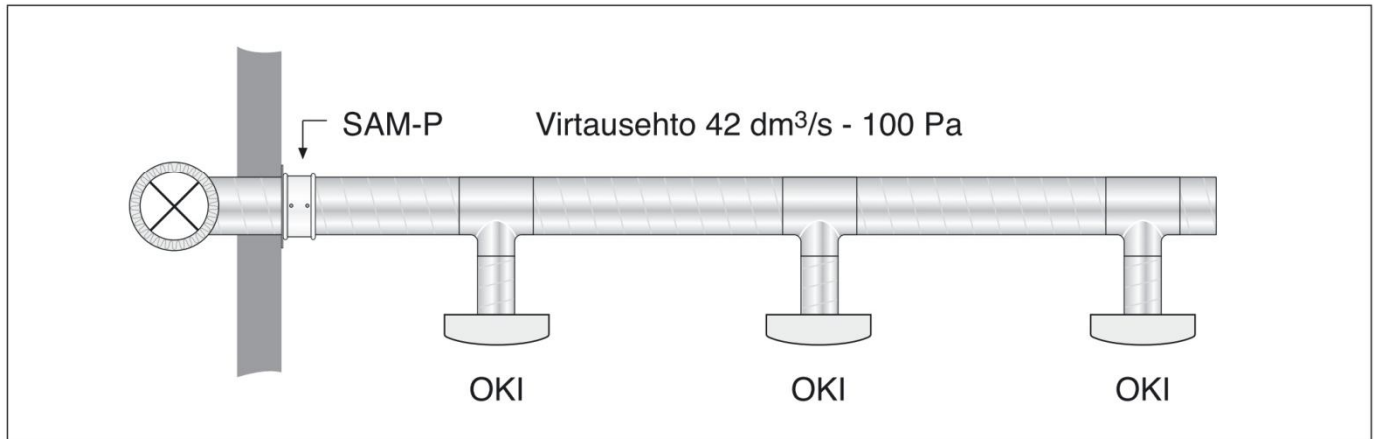


K, dB	Oktaavitehotaso kanavassa L <sub>okt</sub>							
	63	125	250	500	1 k	2 k	4 k	8 k
	13	12	8	5	1	-2	-7	-17

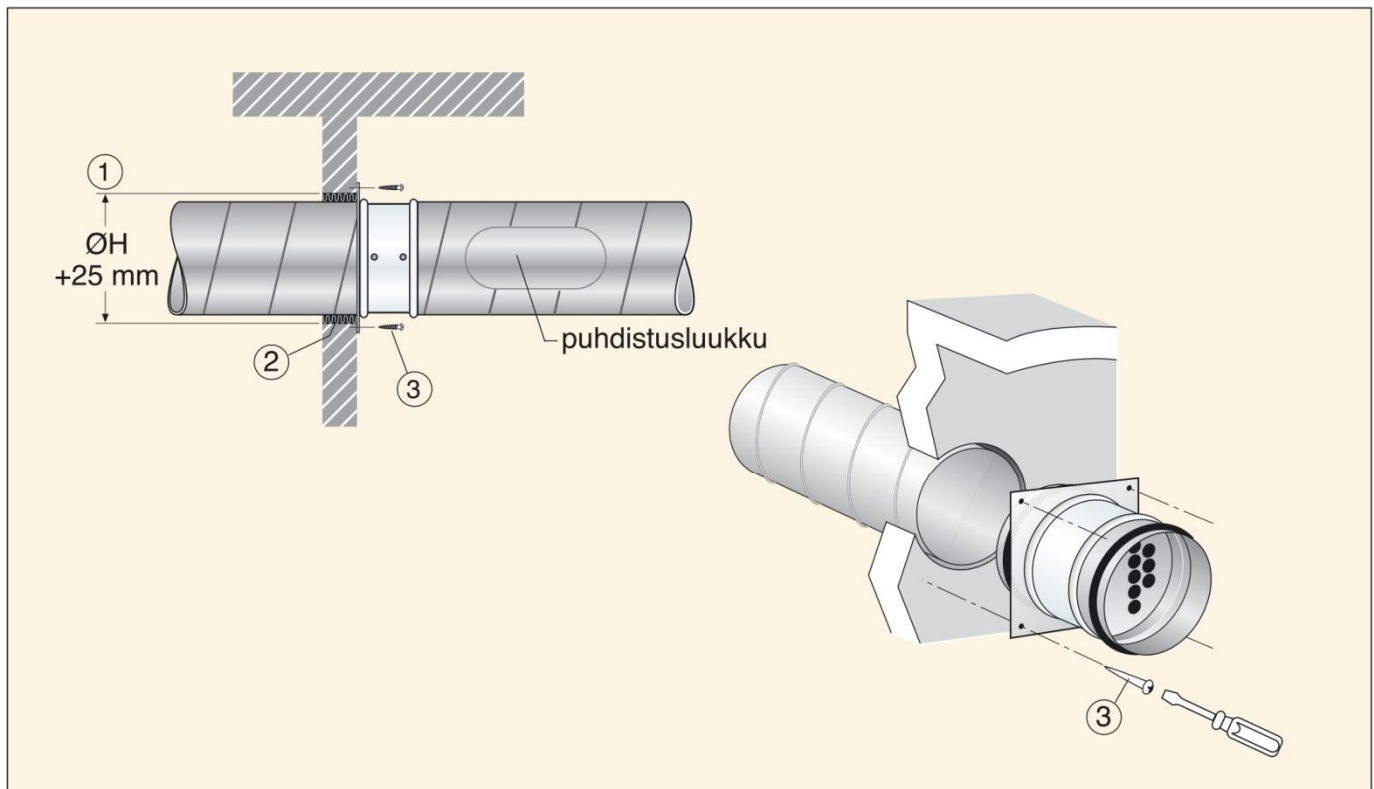
Äänenvaimennus kanavassa								
ΔL, dB	0	0	0	0	1	3	5	5

$$L_{w\text{okt}} = L_{pA} + K$$

## Käyttöesimerkki



## Asennus



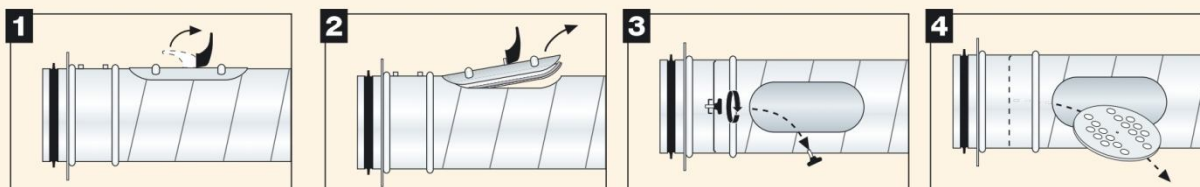
- 1** Läpivienti seinään tehdään  $\varnothing$  125 tai  $\varnothing$  160 kierresaumakanavaa varten.
- 2** Läpiviennin jälkityöt tehdään vuorivillalla (palo-luokka A1 80 kg / m<sup>3</sup>) tai hyväksytyllä palomassalla.

- 3** SAM-P kiinnitetään osastoivaan seinään.

- A** **Betoni-, tiili- tai kevytbetoniseinä:** Palokuristin kiinnitetään seinään neljällä teräksisellä ruuviankkurilla, esimerkiksi Würth W-SA M5 x 50.
- B** **Kipsiseinä:** Palokuristin kiinnitetään seinään neljällä teräksisellä kiinnitysankkurilla, esim. Würth M5 x 37/15.

## Säätö ja puhdistus

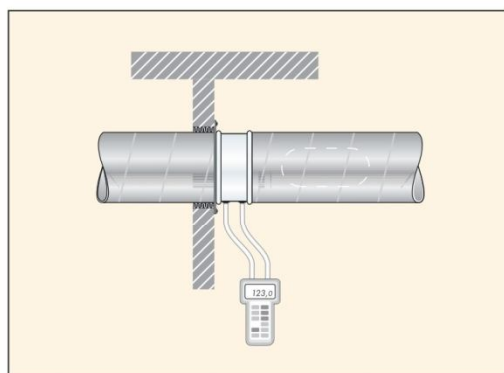
Säätölevyn irrottaminen säätöä (puhdistusta) varten



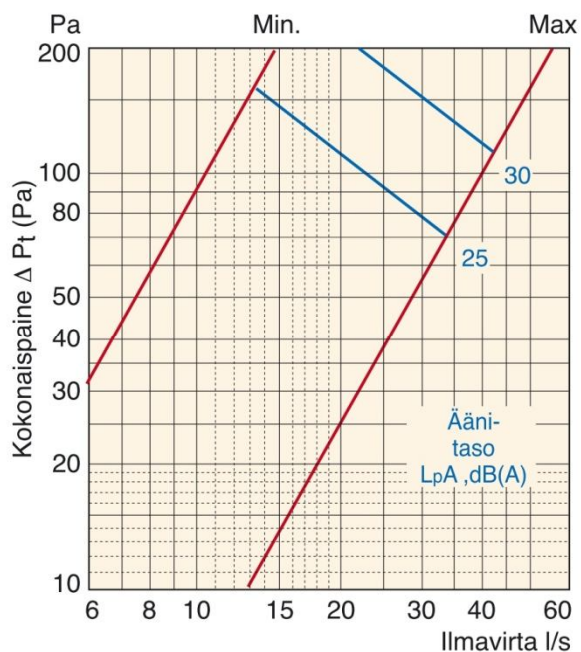
$$\text{Ilmavirta l/s} = k \times \sqrt{\Delta p_m}$$

		k	
		125	160
A		3,2	3,5
Suuttimia tulpattu	1	3,0	3,3
	2	2,8	3,1
	3	2,5	2,9
	4	2,3	2,7
	5	2,1	2,5
	6	1,9	2,25
	7	1,7	2,05
	8	1,6	1,85
	9	1,4	1,7
	10	1,2	1,5

A = täysin auki



SAM-P - 160 + VAP - 160 (lisävaruste)



K, dB	Oktaavitehotaso L <sub>okt</sub>							
	63	125	250	500	1 k	2 k	4 k	8 k
	17	15	10	4	-4	-14	-18	-15
Äänenvaimennus kanavassa								
ΔL, dB	2	1	1	3	9	19	24	17

$L_{w\text{okt}} = L_{pA} + K$