



CLIMECON[®]
Sisäilmaston tekijä



RIF – SÄÄDETTÄVÄ PYÖRREHAJOTTAJA

RIF soveltuu korkeiden tilojen ilmanvaihtoon, lämmitykseen ja jäähdytykseen. Hajotuskuviota voidaan säätää muuttamalla siipien asentoa joko manuaalisesti (RIF) tai toimilaitteen (RIF-M) avulla.

RIF

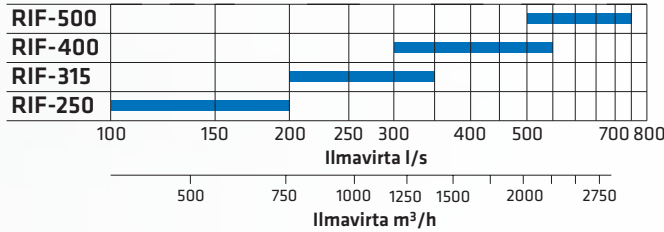
Nykyajan muuttuvassa ympäristössä pitää myös ratkaisujen ja tuotteiden olla muuntojoustavia koko elinkaarensa ajan. RIF ja toimilaitteilla varustetut RIF-M1 ja RIF-M2 mahdollistavat hajotuskuvion säädön optimaalisesti tilanteeseen ja tarkoitukseen sopivaksi.

RIF pyörrehajottajan hajotuskuvio saadaan helposti muutettua pystysuoraksi, vaakasuoraksi tai näiden välimuodoksi. RIF pyörrehajottaja on erinomainen valinta huollettavuuden kannalta, sillä säleosa on helposti irroitettavissa muun muassa kanavien puhdistuksen ajaksi.



RIF – Säädettävä pyörrehajottaja

Pikavalinta



Materiaali ja pintakäsittely

RIF on valmistettu teräslevystä ja vakioväriin on valkoinen RAL 9016.

Tilauksesta RIF voidaan maalata erikoisväriin. Väri vaihtoehdot on esitetty värikartassa RAL K1.

Tuotemerkintä

Pyörrehajottaja RIF - 315 + PTR
1 2 3

- 1 = malli, RIF, RIF-M1 tai RIF-M2
- 2 = koko, 250-500
- 3 = lisävaruste: PTR

Tietoruutu

Asennuskorkeus, metriä min. maks.

Vaakasuora puhallus	3,5	8
Pystysuora puhallus		14

Lämmitys

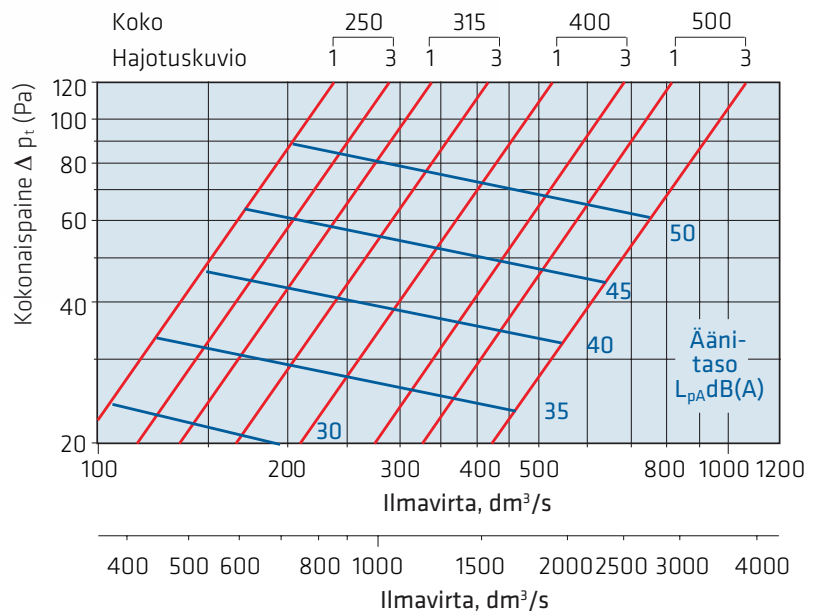
+ 5°C	8
+10°C	6

Mitoitus

Käyrästöjä ei ole tarkoitettu säätöön.

Ilmavirta - painehäviö - äänitaso

Arvot annettu sekä pystysuoralla (3) että vaakasuoralla (1) hajotuskuviolla.



Äänen tehotaso

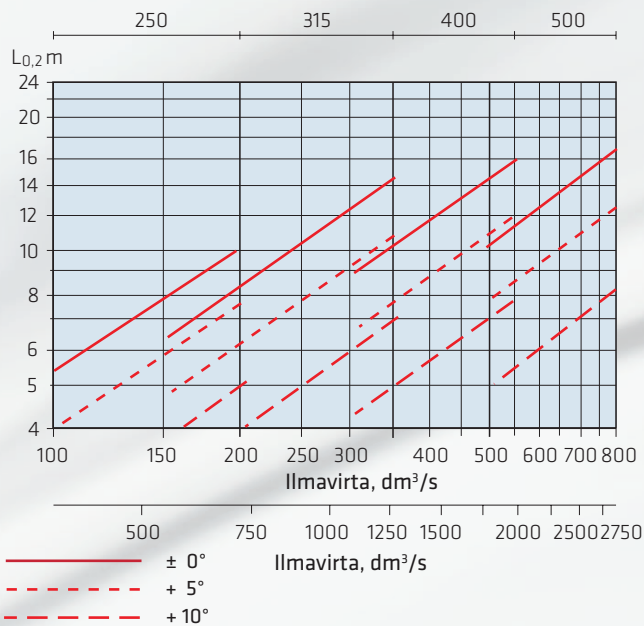
$$L_w = L_{pA} + K_{okt}$$

Koko	63	125	250	500	1k	2k	4k	8k
250	5	10	9	3	1	-3	-8	-18
315	6	12	11	4	1	-3	-8	-17
400	10	13	11	4	3	-1	-9	-16
500	11	13	11	3	4	-1	-9	-16

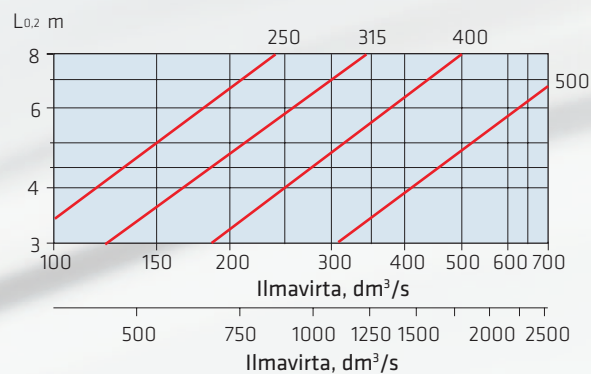
Päätevaimennus ΔL , dB

Koko	63	125	250	500	1k	2k	4k	8k
250	13	11	5	2	2	1	3	3
315	15	10	4	1	1	1	3	3
400	11	8	3	1	0	2	4	4
500	9	7	3	1	0	2	4	5

Pystysuora heittopituus (3)

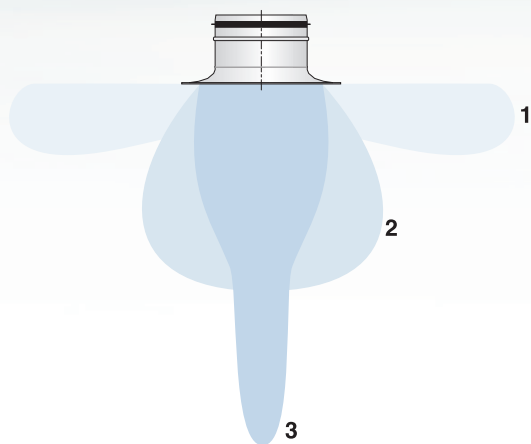


Vaakasuora heittopituus (1)



Alakattoon asennettuna heittopituus kasvaa noin 20 %.

Hajotuskuvio



Hajotuskuvion säätö - RIF

Vaakasuora hajotuskuvio (tehdasasetus): 1

Pystysuora hajotuskuvio: 2-3

Avataan lukitus ja pyöräytetään säleparit toistensa päälle.

HUOM! RIF-M malleissa säleparin asento säädetään automaattisesti toimilaitteilla haluttuun asentoon.

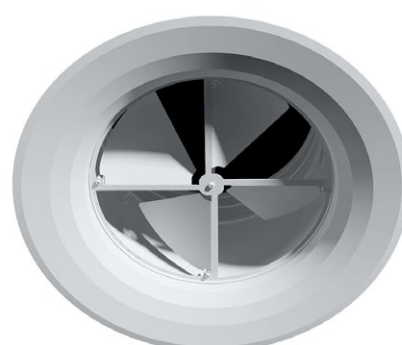
1.



2.



3.



Hajotuskuvion säätö - RIF-M

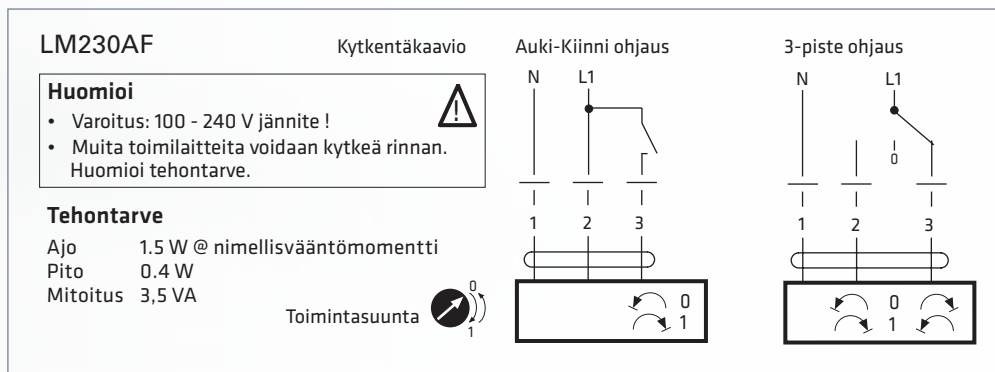
Toimilaite säätää hajotuskuvion, esim. käyttökytkimen, automaatiojärjestelmän tai tuloilmatermostaatin ohjaamana.

Kaksi vaihtoehtoista toimilaitetta

RIF-M1

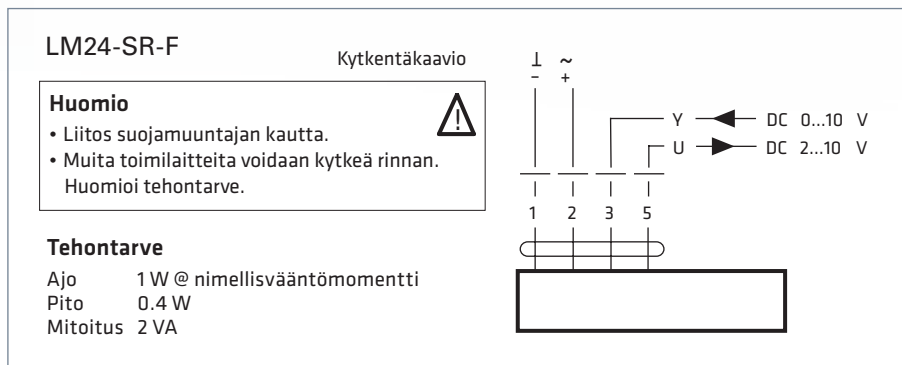
RIF-M1 hajotuskuvio säädetään joko vaaka- tai pystysuoraksi. Tämä on toimiva ratkaisu esim. lämmitys- ja jäähdytystilanteissa, missä hajotuskuvio säädetään ilmalämmitys tai ilmajäähdytystilanteessa sopivaksi.

RIF-M1 sopii hyvin käytettäväksi myös esim. urheiluhalleissa, missä samassa tilassa pelataan sulkapalloa tai muita pelejä.



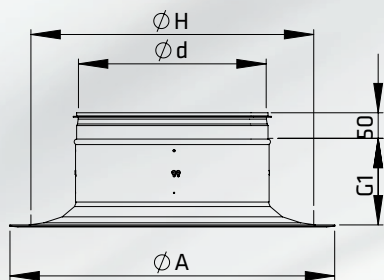
RIF-M2

RIF- M2 Hajotuskuvio voidaan säätää portaattomasta toimilaitteen ohjaamana halutunlaiseksi. Ratkaisu soveltuu erinomaisesti kohteisiin, missä halutaan optimoida hajotuskuvio esim vedontunteen estämiseksi.



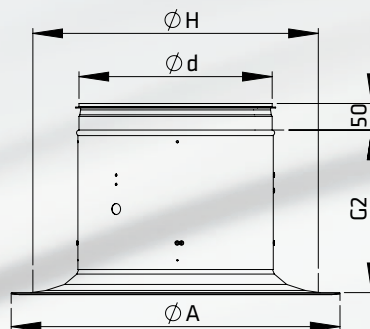
Mitat

RIF



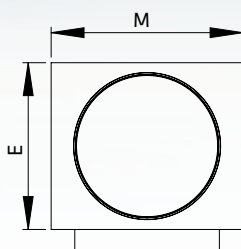
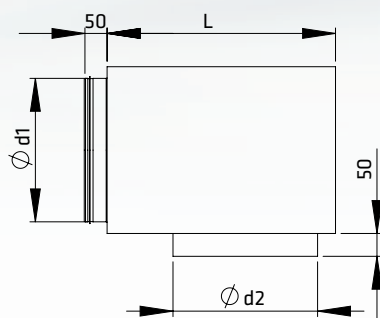
Koko	LVI-nro	nim. Ød	A	G1	ØH
RIF 250	8735326	250	468	145	400
RIF 315	8735327	315	533	145	460
RIF 400	8735328	400	618	145	550
RIF 500	8735329	500	716	145	650

RIF-M



Koko	LVI-nro	nim. Ød	A	G2	ØH
RIF-M1250	8735336	250	468	315	400
RIF-M1 315	8735337	315	533	265	460
RIF-M1 400	8735338	400	618	295	550
RIF-M1 500	8735339	500	716	320	650
RIF-M2 250	8735346	250	468	315	400
RIF-M2 315	8735347	315	533	265	460
RIF-M2 400	8735348	400	618	295	550
RIF-M2 500	8735349	500	716	320	650

PTR



Koko	nim. Ød1	nim. Ød2	L	M	E
250	250	250	400	350	300
315	315	315	500	420	365
400	400	400	600	500	450
500	500	500	700	600	550

Asennustapavaihtoehdot

