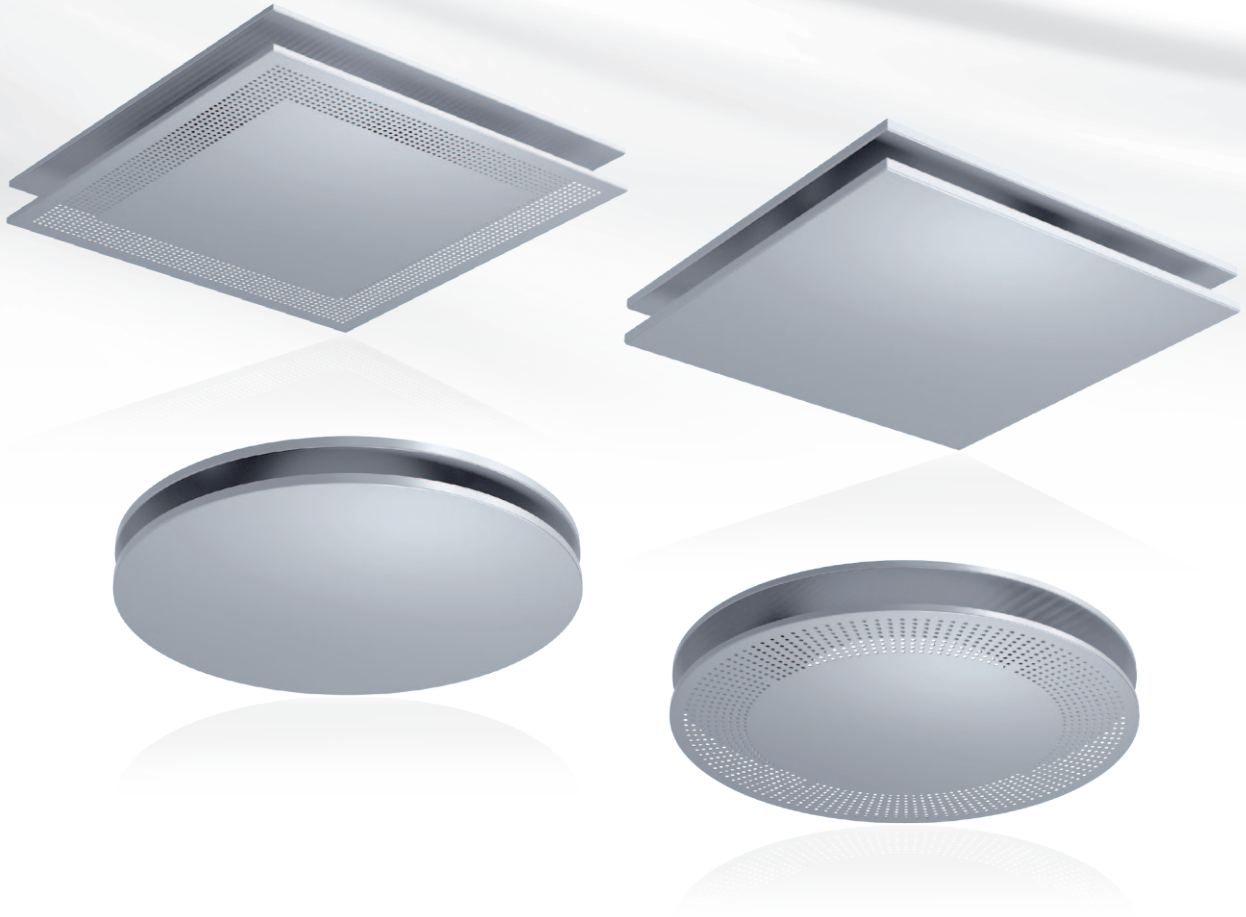




**CLIMECON**<sup>®</sup>  
Sisäilmaston tekijä



## REK, LEK, ROK JA LOK

Tyylikkääät ja selkeälinjaiset  
tuloilmahajottajat  
alaslaskettuihin kattoihin.

# REK, LEK, ROK ja LOK

Alaslaskettuihin kattoihin suunnitellut tyylikkää tuloilmahajottajat REK, LEK, ROK ja LOK ovat muotoilultaan selkeälinjaisia ja ne muodostavat vaakatasoon leviävän hajotuskuvion.

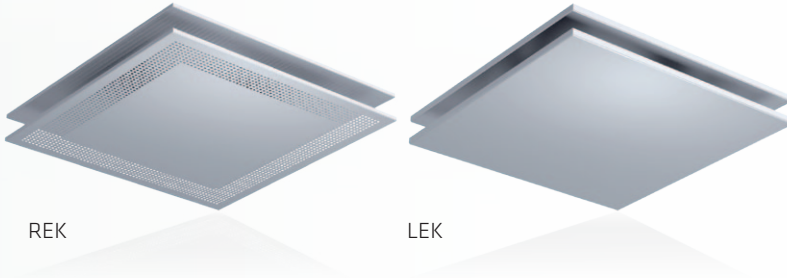
Mallistoon kuuluvat sekä perforoidut mallit REK ja ROK että sileäpintaiset mallit LEK ja LOK. Hajottajat muodostavat tyylikkään kokonaisuuden T-profiileista koostuvan katon kanssa. Hajottajan yläosa jää samalle tasolle kattopinnan kanssa ja hajottajan alalevy laskeutuu kattopinnan alapuolelle saaden aikaan Coanda-ilmiön, joka mahdollistaa laajalle leviävän hajotuskuvion ja hyvän sekoitussuhteen.

Hajottajien ominaisuuksiin kuuluu myös erittäin helppo puhdistettavuus. Tuotteet ovat helposti avattavissa, mikä mahdollistaa pääsyn liitänalaatikkoon ja kanavistoon.

Hajottajat LEK ja LOK soveltuvat tasaisen pintansa ansiosta myös poistoilmalle. Tällöin suositellaan PAK-liitänalaatikon käyttöä.

# REK ja LEK

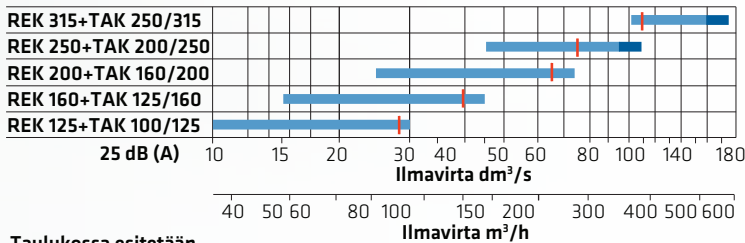
Neliönmuotoiset kattohajottajat REK ja LEK soveltuvat hyvin alaslaskettujen kattojen tuloilmahajottajiksi. REKissä on perforoitu alalevy, kun LEK puolestaan edustaa modernia sileäpintaista tyyliä. LEK soveltuu myös poistoilmalle.



REK

LEK

## Pikavalinta REK ja LEK

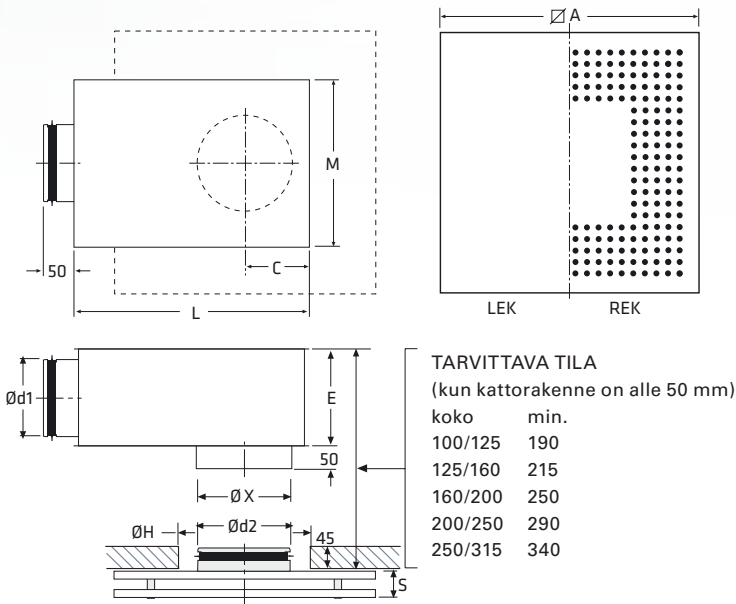


Taulukossa esitetään

<30 = äänitaso alle 30 dB(A)  
>30 = äänitaso yli 30 dB(A)

qv min = painehäviö 30 Pa  
qv max = painehäviö 50 Pa  
= liitäntälaatikolla voidaan kuristaa 100 Pa alle 30 dB(A):n äänitasolla

## Mitat



### Kattohajottajat REK/LEK

KOKO	Ød2	ØA	ØH	S
100	99	300	130	41
125	124	300	170	41
160	159	350	210	41
200	199	450	250	44
250	259	450	300	44
315	314	595	365	47
125-600	124	595	210	44
160-600	159	595	210	44
200-600	199	595	250	44
250-600	249	595	300	44

### Liitäntälaatikko TAK tai PAK

KOKO	Ød1	ØX	L	M	E	C
100/100	ei saatavana					
100/125	99	125	450	270	140	92
125/160	124	160	450	270	165	110
160/200	159	200	500	340	200	130
200/250	199	250	570	400	240	155
250/315	249	315	700	450	290	187
100/125	99	125	450	270	140	92
125/160	124	160	450	270	165	110
160/200	159	200	500	340	200	130
200/250	199	250	570	400	240	155

## Paino

Koko	REK/LEK
100	1,6
125	1,6
160	2,2
200	3,3
250	3,3
315	5,6
400	5,6

Koko	Liitäntälaatikko
100/125	3,7
125/160	4,0
160/200	5,3
200/250	7,4
250/315	10,2

## Materiaali ja pintakäsittely

Kattohajottaja valmistetaan teräslevystä, vakioväri valkoinen RAL 9016.

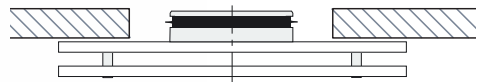
Tilauksesta kattohajottaja voidaan maalata erikoisväriin. Värvaihtoehdot on esitetty värikartassa RAL K1.

## Tuotemerkintä

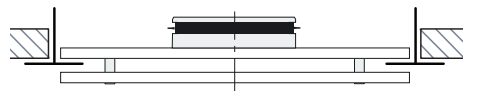
Kattohajottaja REK - 125 + TAK 100 / 125  
1 2 3 4 5

- 1 = kattohajottajan malli: REK/LEK
- 2 = kattohajottajan koko, 100 - 315 kasettikattosovellus merkitään esim. REK-160-600 + TAK 125/160
- 3 = liitäntälaatikko, TAK (poistoon PAK)
- 4 = liitäntälaatikon kanavakoko
- 5 = liitäntälaatikon hajottajakoko

## REK/LEK asennettuna katon aukkoon



## REK/LEK asennettuna T-profiilin päälle



# ROK ja LOK

Pyöreät kattohajottajat ROK ja LOK soveltuvat hyvin alaslaskettujen kattojen tuloilmahajottajiksi. ROKissa on perforoitu alalevy, kun LOK puolestaan edustaa modernia sileäpintaista tyyliä. LOK soveltuu myös poistoilmalle.



ROK

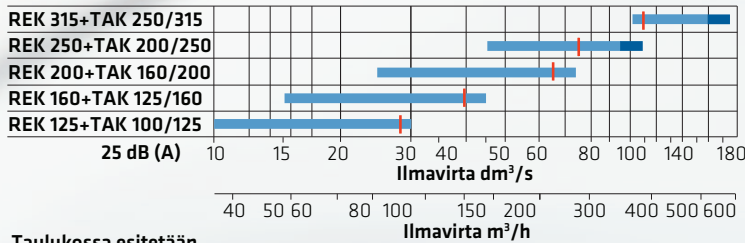
LOK

## Materiaali ja pintakäsittely

Kattohajottaja valmistetaan teräslevystä, vakioväri valkoinen RAL 9016.

Tilauksesta kattohajottaja voidaan maalata erikoisväriin. Värvaihtoehdot on esitetty värikartassa RAL K1.

## Pikavalinta ROK ja LOK



Taulukossa esitetään

<30 = äänitaso alle 30 dB(A)  
>30 = äänitaso yli 30 dB(A)

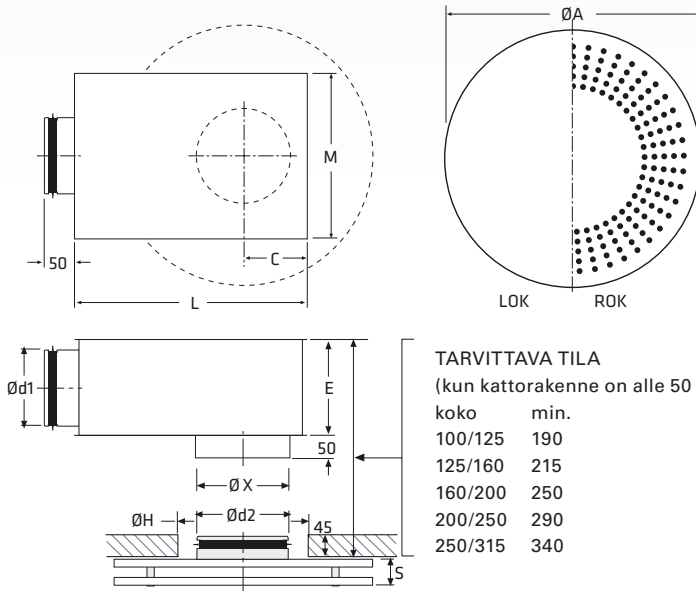
qv min = painehäviö 30 Pa  
qv max = painehäviö 50 Pa  
I = liitäntälaatikolla voidaan kuristaa 100 Pa alle 30 dB(A):n äänitasolla

## Tuotemerkintä

Kattohajottaja REK - 125 + TAK 100 / 125  
1 2 3 4 5

- 1 = kattohajottajan malli: ROK/LOK
- 2 = kattohajottajan koko
- 3 = liitäntälaatikko, TAK (poistoon PAK)
- 4 = liitäntälaatikon kanavakoko
- 5 = liitäntälaatikon hajottajakoko

## Mitat



TARVITTAVA TILA  
(kun kattorakenne on alle 50 mm)

koko	min.
100/125	190
125/160	215
160/200	250
200/250	290
250/315	340

### Kattohajottajat ROK/LOK

KOKO	Ød2	ØA	ØH	S
100	99	294	130	41
125	124	294	170	41
160	159	386	210	41
200	199	386	250	44
250	259	475	300	44
315	314	580	365	47
125-600	124		210	44
160-600	159		210	44
200-600	199		250	44
250-600	249		300	44

### Liitäntälaatikko TAK tai PAK

KOKO	Ød1	ØX	L	M	E	C
100/100			ei saatavana			
100/125	99	125	450	270	140	92
125/160	124	160	450	270	165	110
160/200	159	200	500	340	200	130
200/250	199	250	570	400	240	155
250/315	249	315	700	450	290	187
100/125	99	125	450	270	140	92
125/160	124	160	450	270	165	110
160/200	159	200	500	340	200	130
200/250	199	250	570	400	240	155

## Paino

Koko	ROK/LOK
100	1,0
125	1,0
160	1,6
200	1,6
250	2,2
315	3,2
400	4,3

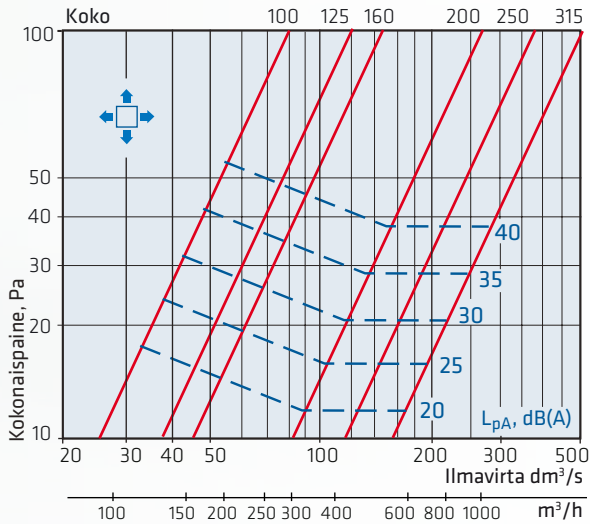
Koko	Liitäntälaatikko
100/125	3,7
125/160	4,0
160/200	5,3
200/250	7,4
250/315	10,2

## Mitoitus

Käyrästä ei ole tarkoitettu säätöön.

### Ilmavirta - painehäviö - äänitaso

Kattohajottaja ilman liitäntälaatikkoa  
4 suuntaan



### Muuntokertoimet

Puhallussuunta	Heittoisuus $L_{0,2}$	Äänitaso dB(A)
3 suuntaan	1,4 x	+2
2 suuntaan	2,0 x	+5
1 suuntaan	2,5 x	+7

Kattohajottajan ulkonäkö ei vaikuta suoritusarvoihin. Puhalluskuvio on suunnattavissa 1, 2, 3 tai 4 suuntaan.

Kattohajottajista REK ja LEK on kaikki koot saatavana ulkomitalla 595x595 mm.

Suosittellemme liitäntälaatikko TAKin käyttöä.

Äänen tehotaso $L_w$	Korjauskertoimen $K_{okt}$							
Koko	Hz	125	250	500	1k	2k	4k	8k
100		3	2	2	-1	-3	-10	-19
125		11	7	1	-1	-1	-14	-19
160		11	5	1	0	-9	-14	-19
200		8	4	2	0	-9	-14	-19
250		8	2	3	-1	-9	-14	-19
315		11	3	2	-2	-6	-14	-19

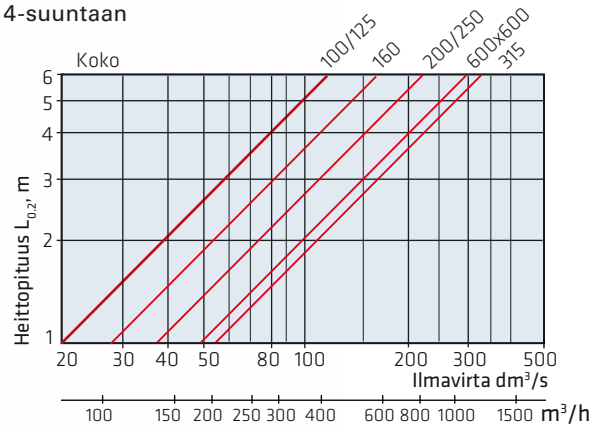
$$L_w = LA_{10} + K_{okt}$$

### Ilmavirta - heittoisuus - pyörrevirtaus

Heittoisuusarvot isotermisellä tuloilmalla, puhallus 4 suuntaan, kattoon vasten asennettuna, ilman liitäntälaatikkoa.

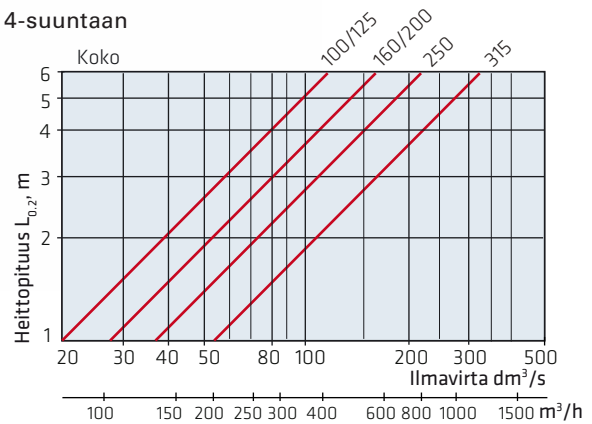
### REK ja LEK

4-suuntaan



### ROK ja LOK

4-suuntaan

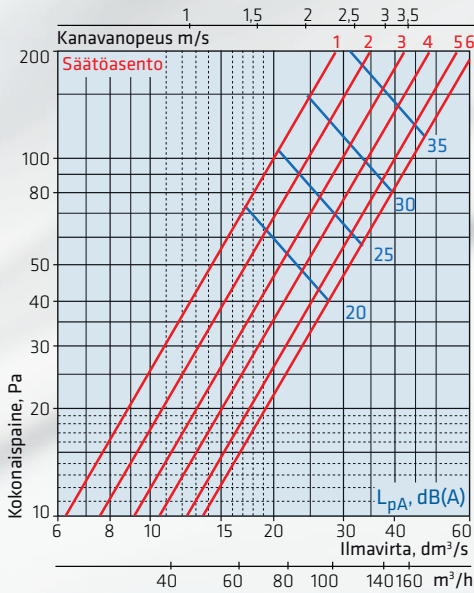


Päätevaimennus $\Delta L$ , dB								
Koko	Hz	125	250	500	1k	2k	4k	8k
100		15	10	4	5	5	2	4
125		14	9	4	4	2	3	4
160		13	8	4	3	2	4	5
200		10	7	5	3	2	3	5
250		9	5	5	3	3	4	6
315		8	6	5	2	3	4	5

## Mitoitus kattohajottajana

Kattohajottajat liitântälaatikolla TAK (tuloilma). Liitântälaatikko PAK:n (poistoilmalle) arvot sivulla 8. Käyrästä ei ole tarkoitettu säätöön.

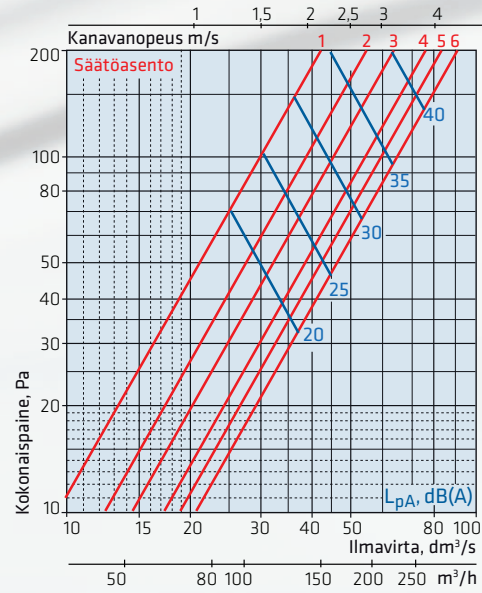
### KATTOHAJOTTAJA 125 + TAK 100/125



Oktaavitehotaso	$L_{w\text{okt}} = L_{pA} + K$							
f, Hz	63	125	250	500	1k	2k	4k	8k
$K_{\text{okt}}$ , dB	7	10	9	3	-4	-9	-11	-13
tol, dB±	3	3	3	1	3	4	4	4

Päätevaimennus								
f, Hz	63	125	250	500	1k	2k	4k	8k
$\Delta L$ , dB	21	11	8	10	21	22	14	12

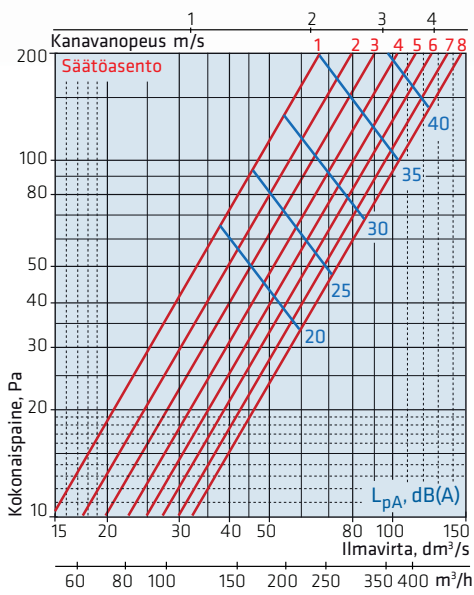
### KATTOHAJOTTAJA 160 + TAK 125/160



Oktaavitehotaso	$L_{w\text{okt}} = L_{pA} + K$							
f, Hz	63	125	250	500	1k	2k	4k	8k
$K_{\text{okt}}$ , dB	7	9	7	1	-2	-8	-9	-12
tol, dB±	4	2	3	2	2	4	5	4

Päätevaimennus								
f, Hz	63	125	250	500	1k	2k	4k	8k
$\Delta L$ , dB	19	6	5	10	19	17	15	13

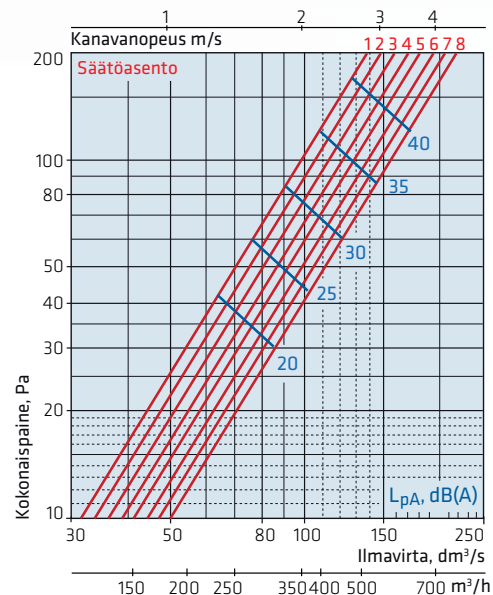
### KATTOHAJOTTAJA 200 + TAK 160/200



Oktaavitehotaso	$L_{w\text{okt}} = L_{pA} + K$							
f, Hz	63	125	250	500	1k	2k	4k	8k
$K_{\text{okt}}$ , dB	10	12	7	1	-2	-8	-13	-15
tol, dB±	3	2	2	1	2	3	3	4

Päätevaimennus								
f, Hz	63	125	250	500	1k	2k	4k	8k
$\Delta L$ , dB	15	8	5	9	20	15	13	11

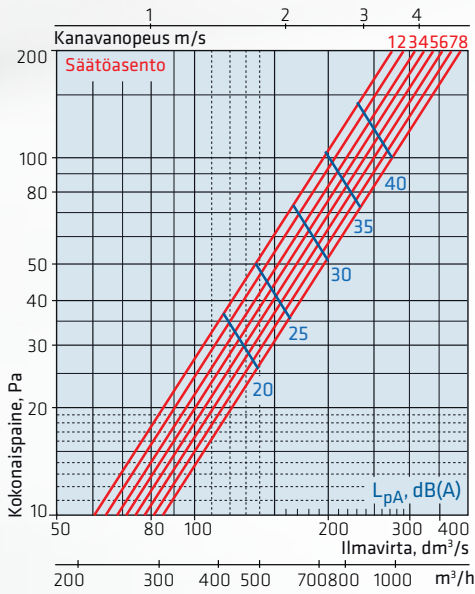
### KATTOHAJOTTAJA 250 + TAK 200/250



Oktaavitehotaso	$L_{w\text{okt}} = L_{pA} + K$							
f, Hz	63	125	250	500	1k	2k	4k	8k
$K_{\text{okt}}$ , dB	7	10	6	1	-2	-7	-8	-13
tol, dB±	2	2	1	1	1	2	3	3

Päätevaimennus								
f, Hz	63	125	250	500	1k	2k	4k	8k
$\Delta L$ , dB	13	5	5	11	17	13	12	9

## KATTOHAJOTTAJA 315 + TAK 250/315



### Oktaavitehotaso $L_{w\text{okt}} = L_{pA} + K$

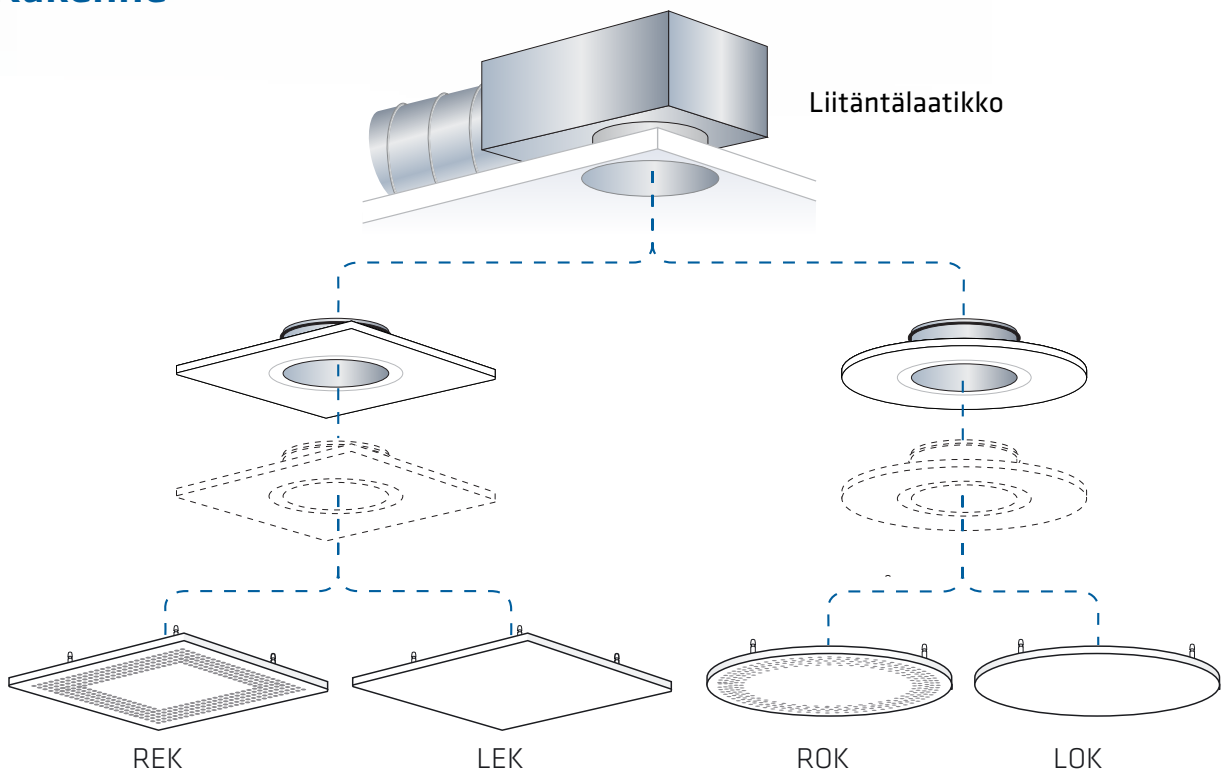
f, Hz	63	125	250	500	1k	2k	4k	8k
$K_{\text{okt}}$ , dB	10	9	5	3	-1	-9	-13	-18
$t_{\text{ol}}$ , dB±	3	1	1	1	1	3	3	4

### Päätevaimennus

f, Hz	63	125	250	500	1k	2k	4k	8k
$\Delta L$ , dB	14	5	4	13	12	13	12	11

Kattohajottajien heittopituusarvot on esitetty sivulla 5.

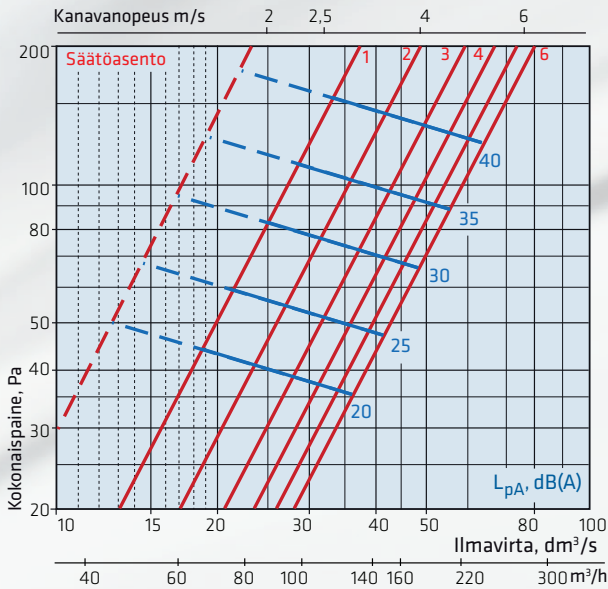
## Rakenne



# Mitoitus poistoilmalaitteena

Kattohajottajat liitännälaatikolla PAK (poistoon).

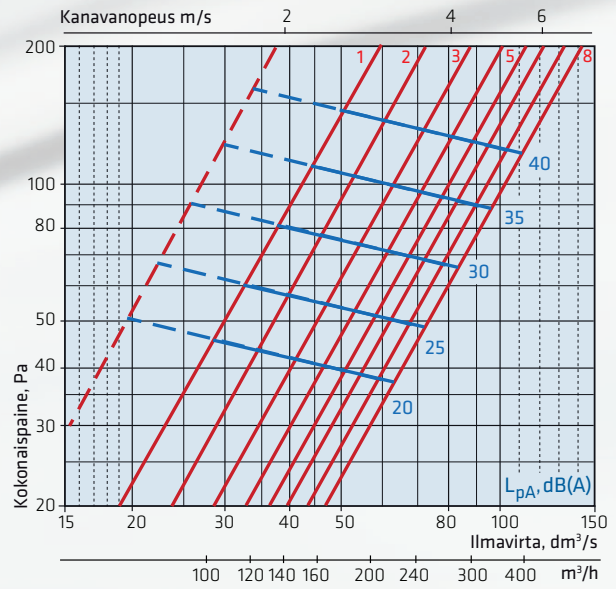
## POISTOILMALAITE 125 + PAK-100/125



Oktaavitehotaso	$L_{w_{okt}} = L_{pA} + K$							
f, Hz	63	125	250	500	1k	2k	4k	8k
$K_{okt}$ , dB	0	6	7	3	-4	-8	-11	-13

Päätevaimennus								
f, Hz	63	125	250	500	1k	2k	4k	8k
$\Delta L$ , dB	19	12	9	13	20	13	15	12

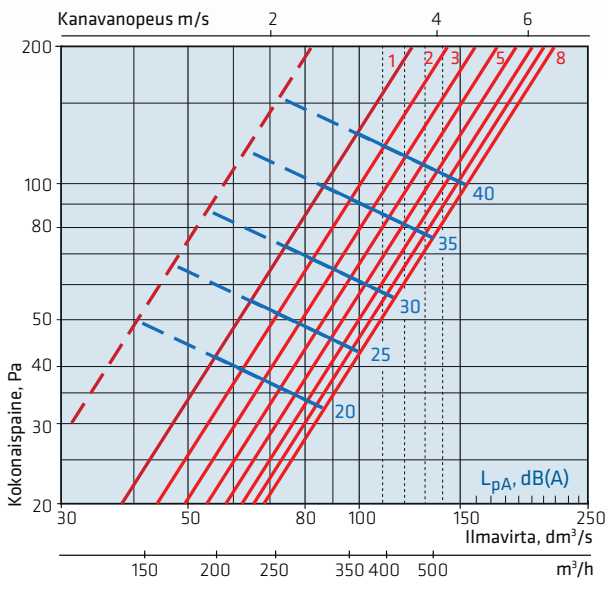
## POISTOILMALAITE 160 + PAK-125/160



Oktaavitehotaso	$L_{w_{okt}} = L_{pA} + K$							
f, Hz	63	125	250	500	1k	2k	4k	8k
$K_{okt}$ , dB	3	7	8	2	-4	-7	-10	-13

Päätevaimennus								
f, Hz	63	125	250	500	1k	2k	4k	8k
$\Delta L$ , dB	18	4	8	13	20	12	16	5

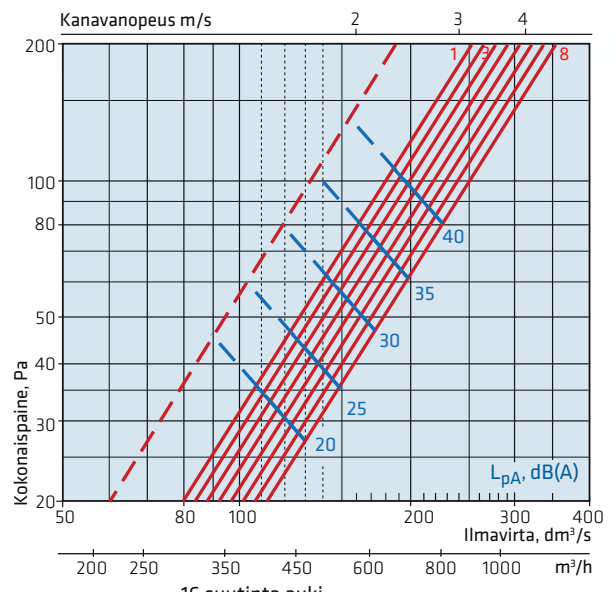
## POISTOILMALAITE 250 + PAK-200/250



Oktaavitehotaso	$L_{w_{okt}} = L_{pA} + K$							
f, Hz	63	125	250	500	1k	2k	4k	8k
$K_{okt}$ , dB	a1	7	6	1	-2	-6	-11	-16

Päätevaimennus								
f, Hz	63	125	250	500	1k	2k	4k	8k
$\Delta L$ , dB	15	3	10	13	13	12	14	4

## POISTOILMALAITE 315 + PAK-250/315



Oktaavitehotaso	$L_{w_{okt}} = L_{pA} + K$							
f, Hz	63	125	250	500	1k	2k	4k	8k
$K_{okt}$ , dB	3	7	6	3	-2	-6	-9	-19

Päätevaimennus								
f, Hz	63	125	250	500	1k	2k	4k	8k
$\Delta L$ , dB	12	5	10	14	10	13	14	5

# Liitäntälaatikot TAK ja PAK

Liitäntälaatikot TAK ja PAK ovat erinomainen valinta liitäntä- ja vaimennuslaatikoiksi, sillä ne täyttävät tyyppihyväksyntäohjeiden mukaiset tarkkuusluokat 1 ( $\pm 5\%$ ) ja niissä on tarkka säätöosan yli oleva paine-eron mittausta.

TAK ja PAK täyttävät tiiveysluokka C:n vaatimukset 1000 Pa:n paine-erolla. TAK on rakennekorkeudeltaan erittäin matala ja helposti asennettava. Poistoilmalle suunniteltu PAK on ylivertaisen helppo avata ja puhdistaa esim. nuohouksen yhteydessä.

TAK-liitäntälaatikon avulla tuloilmahajottajalle voidaan varmistaa tasainen ja hiljainen ilmavirta. TAKin ja PAKin avulla ilmavirta voidaan säätää tarkasti, suunnitellun mukaisesti ja kanavistosta kulkeutuvia ääniä samalla tehokkaasti vaimentaen. Säätöosa on lukittavissa, minkä johdosta säätöasento ei muutu vaikka säätöosa poistetaan esimerkiksi nuohouksen ajaksi.

## Rakenne ja pintakäsittely

TAK ja PAK valmistetaan sinkkitystä teräslevystä. Tukeva rakenne varmistaa tiiveyden ja varman asennuksen sekä toiminnan vaikeissakin paikoissa. Vakiona sinkitty teräspinta. Tilauksesta TAK ja PAK maalataan värikartan RAL K1 väreihin. TAK ja PAK voidaan maalata tilauksesta myös antibakteerisella maalilla.



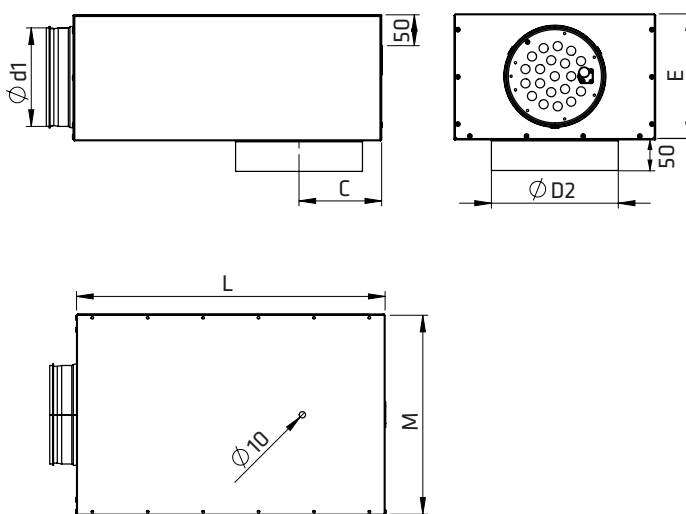
## Patentoitu säätöosa

Liitäntälaatikot TAK ja PAK ovat korkealuokkaisia ilmavirran mittausta- ja säätölaitteita, joissa on patentoitu säätöosa. TAK-liitäntälaatikolla varmistetaan tasainen ilmavirta tuloilmahajottajalle. TAK-liitäntälaatikolla alennetaan tarkasti ja hiljaisesti ilmavirran virtausnopeutta sekä kanavistosta tulevaa ääntä. Vakiona polyesterikuituinen (Dacron) vaimennusmateriaali, josta ei irtoa kuituja eikä hiukkasia. Tyyppihyväksytyjen TAK- ja PAK-liitäntälaatikoiden suoritusarvot on mitattu standardien ISO 5135 ja EN 1751 mukaan ja se täyttää D2- ja E7-vaatimukset.

## Miksi TAK tai PAK?

- Ilmastointijärjestelmän hyvä energiatehokkuus saavutetaan tarkoilla ja korkealaatuisilla komponenteilla
- Helppo asentaa ja säätää
- Ylivoimaisen helppo puhdistettavuus
- Suomalaista osaamista
- Tyyppihyväksytty tuote
- Ammatillaisen valinta

## Mitat



KOKO	LVI-nro	$\varnothing d$	$\varnothing D$	L	M	E	C
TAK 100/125	8636112	99	125	440	250	140	92
TAK 125/160	8636114	124	160	440	250	165	110
TAK 160/200	8636116	159	200	490	320	200	130
TAK 200/250	8636118	199	250	560	380	240	155
TAK 250/315	8636120	249	315	690	430	290	187

Minimi ilmamäärät mittauspaine-erolla 15 Pa:

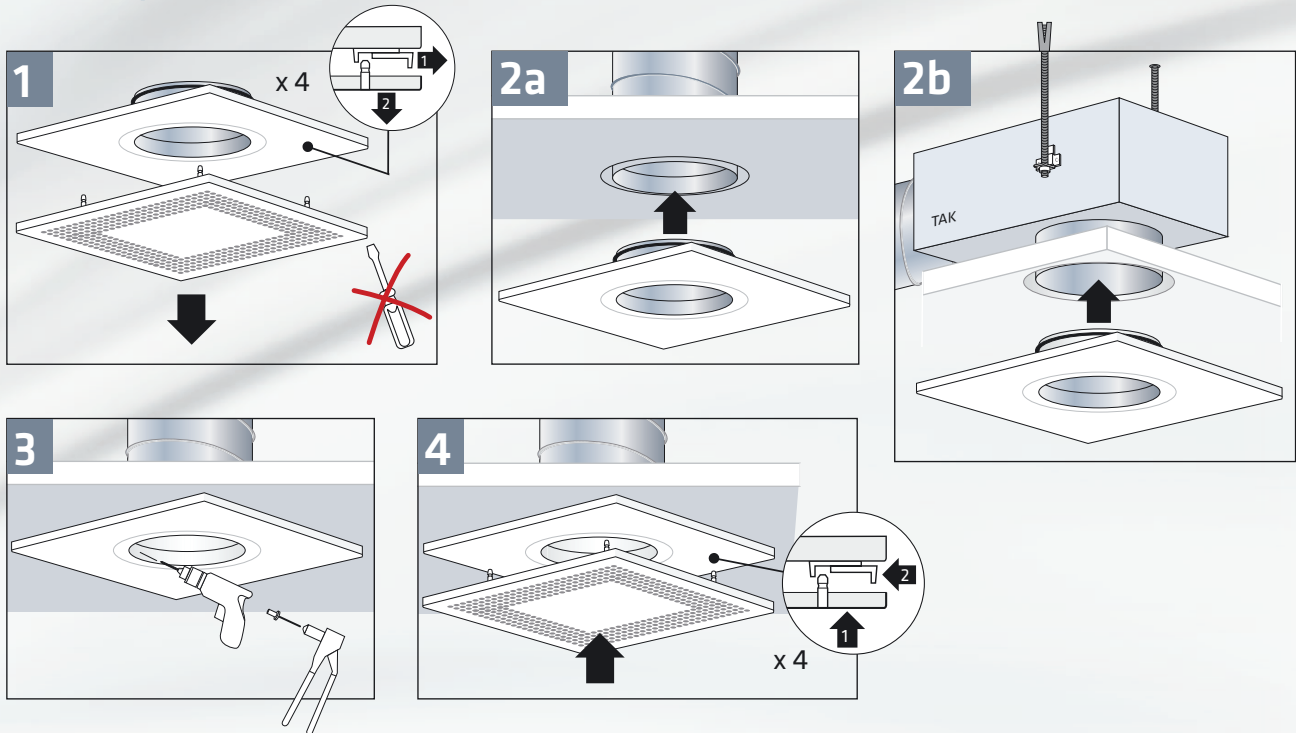
TAK ja PAK 100/125	9 l/s
TAK ja PAK 125/160	14 l/s
TAK ja PAK 160/200	20 l/s
TAK ja PAK 200/250	40 l/s
TAK ja PAK 250/315	80 l/s

HUOM! Poistoon tarkoitetun liitäntälaatikon malli on PAK. Mittatiedot kuten TAK.

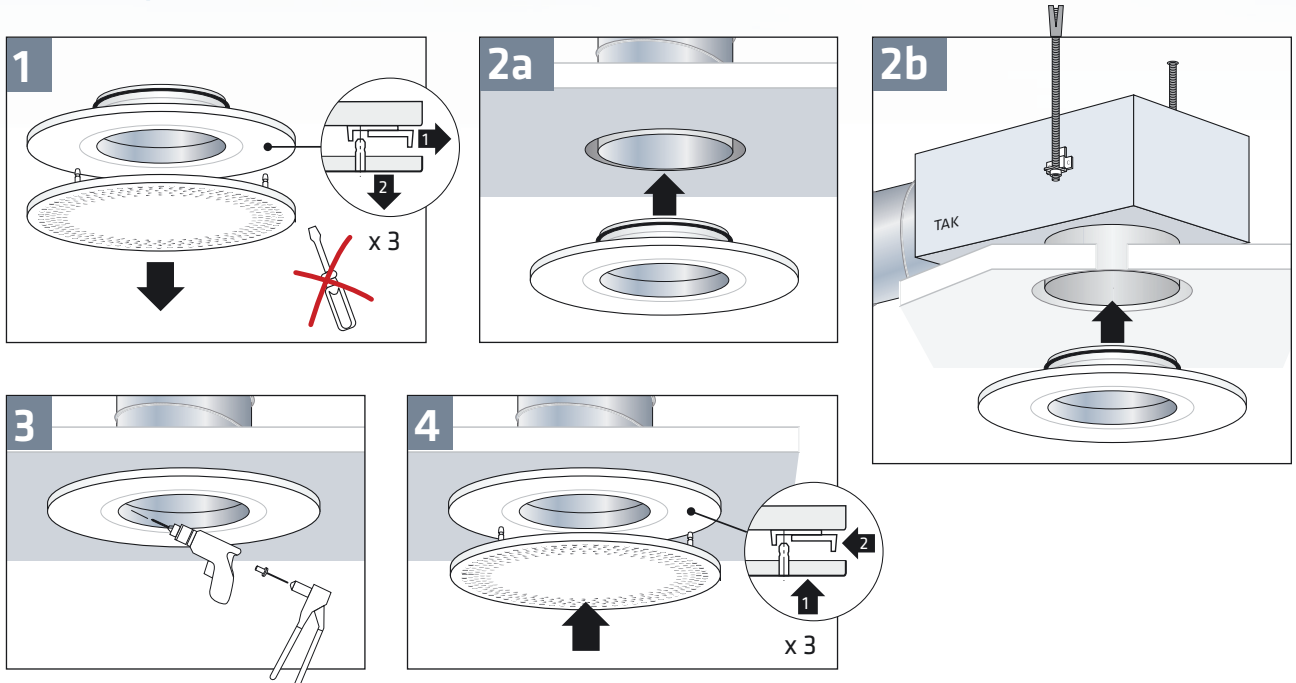
TAK 100/125  
100=liitäntälaatikon kanavakoko  
125=liitettävän hajottajan koko

# Asennus

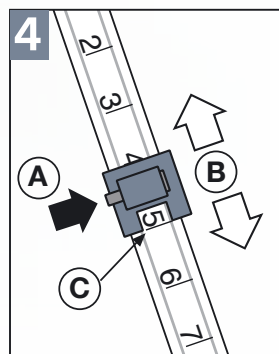
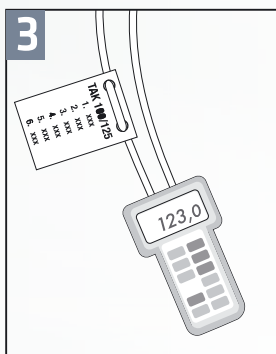
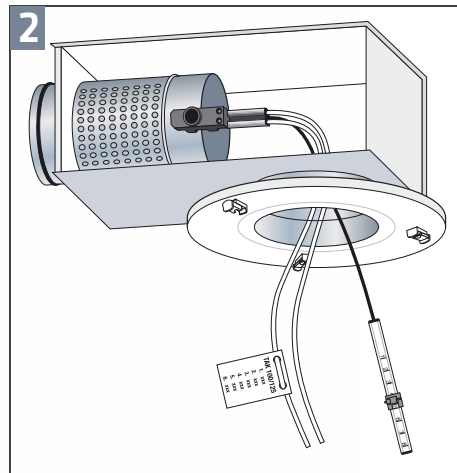
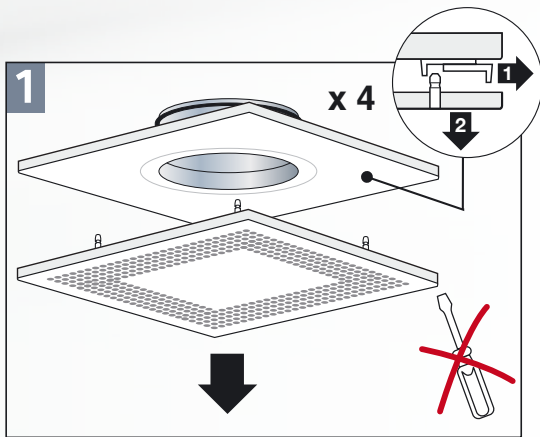
## REK-LEK / TAK



## ROK-LOK / TAK



## Ilmavirran mittaus ja säätö

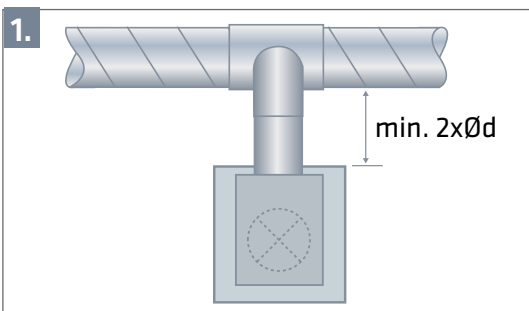


1. Avaa alaosan lukitus
2. Vedä säätöosa ja paine-eron mittaletkut ulos liitintälaatikosta
3. Mittaa paine-ero
4. A Avaa lukitus  
B Säädä ilmavirta  
C Kohdista reuna merkiviivaan  
D Muista lukita säätöasento

## Suojaetäisyydet

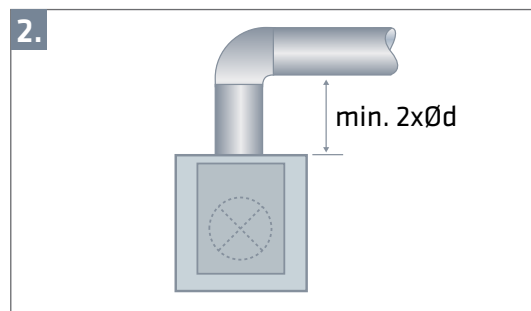


Suojaetäisyys vaikuttaa liitintälaatikon äänitasoon ja ilmavirran mittaustarkkuuteen seuraavasti:



### 1. T-haaran jälkeen

Ilmavirran mittaustarkkuus luokka 1 (= ± 5 %). Äänitason lisäntyy ilman nopeudesta suojaetäisyydestä sekä T-haaran, liitintälaatikon ja päätelaitteen yhteisvaikutuksesta riippuen, kun liitintälaatikko asennetaan haarautuvaan kanavaan.



### 2. Käyrän jälkeen

Ilmavirran mittaustarkkuus luokka 1 (= ± 5 %). Äänitason lisäys +4 dB(A).