



 **CLIMECON**®
Sisäilmaston tekijä



OTSO

Modernit ja tukevarakenteiset OTSO ilmanvaihtokatokset on suunniteltu täyttämään pohjoismaiden haastavien ilmasto-olosuhteiden asettamat vaatimukset.

OTSO

OTSO ilmanvaihtokatoksissa on kiinnitetty erityistä huomiota tyylikkääseen ulkonäköön, korkeaan erotusasteeseen, tukevaan rakenteeseen ja alhaisiin painehäviöihin.

OTSO jäteilma- ja raitisilmakatokset on muotoiltu niin, että ne muodostavat yhdessä harmonisen kokonaisuuden, oli kyseessä sitten pyöreällä tai kantikkaalla liitoksella varustettu malli.

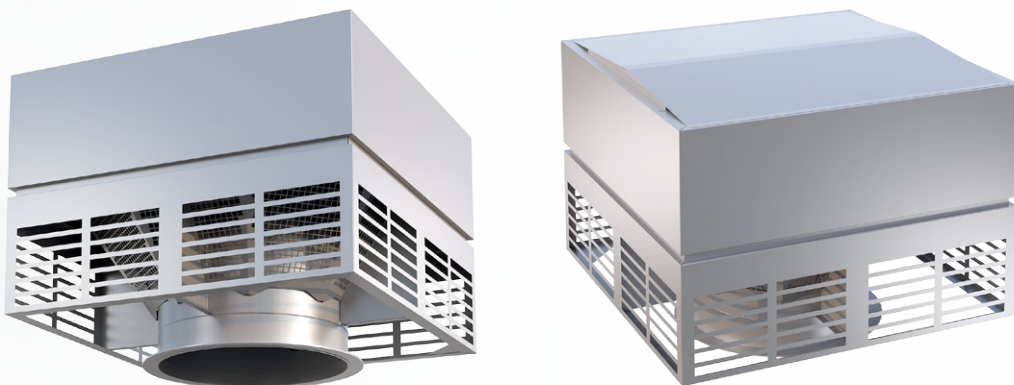


OTSO

OTSO jäteilma- ja raitisilmakatokset on suunniteltu skandinaaviseen arkkitehtuuriin ja Pohjoismaisiin olosuhteisiin. Yhdessä KONTIO-katosten kanssa ne muodostavat tyyliään yhtenäisen ja tyylikkään kokonaisuuden. OTSOissa liitostapa on pyöreä.

OTSO-katosten puhdas ja terävälinjainen tyyli sopii täydellisesti yhteen niin modernin pohjoismaisen arkkitehtuurin kanssa kuin perinteisen suomalaisen selkeälinjaisen ja ajattoman tyyli suunnan rakennuksien kanssa.

OTSO-S



OTSO-U



Huippuluokan ominaisuudet pyöreällä liitoksella

OTSO-katosten suunnittelussa lähtökohdiksi muotoilun lisäksi valittiin korkeiden erotusastevaatimusten täyttyminen, matalat painehäviöt puhaltimien energiankulutuksen minimoimiseksi sekä tukeva rakenne. Muilta osin tuotteet täyttävät nykyiset katoksille asetetut vaatimukset.

Korkealla erotusasteella

Erotusasteeltaan sekä jäteilma- että raitisilmamallit ovat parhaassa yli 99 % erotusasteluokassa. Testitulokset perustuvat standardiin EN13030:2001. Tuotteiden rakenne on suunniteltu niin, että vesi ei pääse

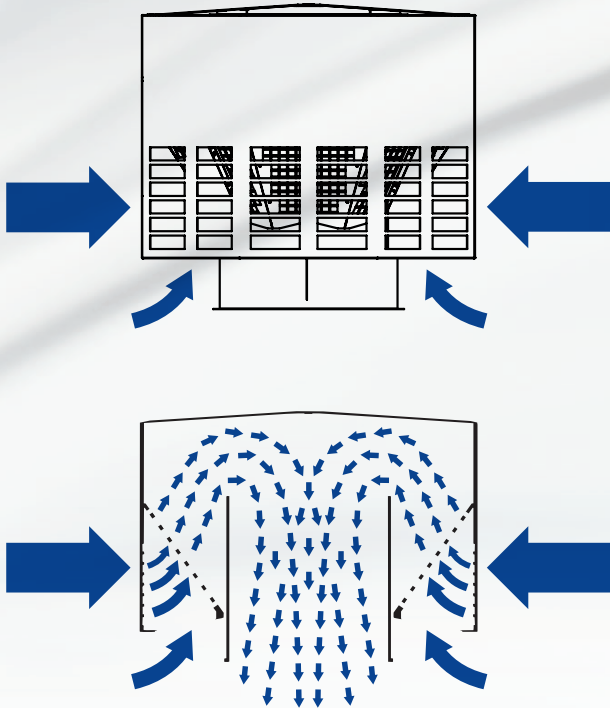
kanavaan, vaikka jäteilmapuhallus olisi välillä kytketty pois päältä. Raitisilmakatoksissa sadevesi ei pääse kanavistoon kovemmissakaan tuuliolosuhteissa. Pohjoismaiden ääriolosuhteiden johdosta tulee kanaviston suunnittelussa ottaa vielä huomioon RakMK osan D2 kohdan 3.8.4 vaatimukset.

Alhaisilla painehäviöillä ja optimaalisilla virtauksilla

Mitä pienemmäksi saadaan tuotteiden painehäviöt sitä optimaalisemmin voidaan mitoittaa kanavistot ja ilmanvaihtokoneet. OTSO-U-katoksissa jäteilmavirta johdetaan optimoitua virtausreittiä pitkin ylöspäin, jolloin painehäviöt on saatu pieniksi.

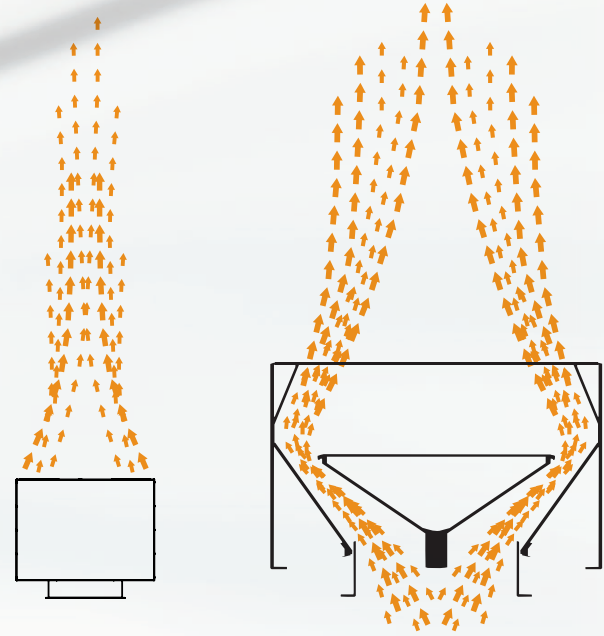
Raitisilmakatoksen toiminta

Raitisilmakatos OTSO-S on suunniteltu niin, että ilma otetaan sisään katoksen sivuilta ja alhaalta. Virtausnopeudet katoksen ulkovaipan jälkeen ovat erittäin alhaisia. Tällä saadaan aikaiseksi 100 % erotusaste ja sillä myös estetään tehokkaasti lumen kulkeutuminen katoksen sisään.



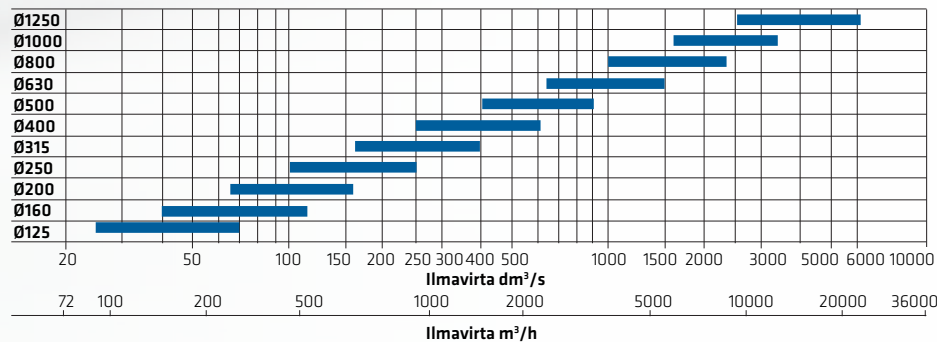
Jäteilmakatoksen toiminta

Jäteilmakatos OTSO-U täyttää vaatimusten mukaiset ulospuhallusnopeudet matalasta painehäviötasosta huolimatta. OTSO-Ussa toteutuu myös vaatimus jäteilman ulospuhalluksen suuntaamiseksi pelkästään ylöspäin.



Suosittelut ilmavirta-alueet

OTSO-S (raitisilma)

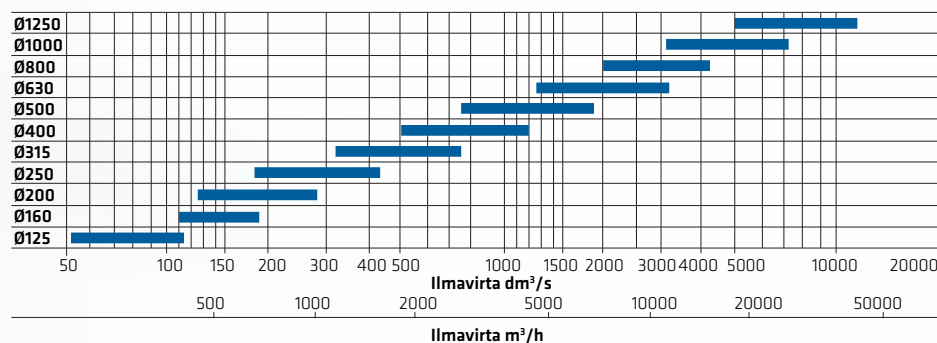


Max painehäviö 40 Pa

Otsapintanopeus max 2 m/s

Kanavanopeus min 2 m/s
ja max 5 m/s.

OTSO-U (jäteilma)



Ulospuhallusnopeus
min 4 m/s ja max 14 m/s

Painehäviö alle 100 Pa.

Tuotemerkintä

OTSO - U - 630 - ZN - S - MA - KL60 - L

1 2 3 4 5 6 7 8

- 1 = Climecon-katostyyppi
 2 = ilmavirran suunta:
 U = jäteilmakatos
 S = raitisilmakatos
 3 = liituskoko
 4 = valmistusmateriaali.
 ZN = sinkitty teräslevy
 RST = ruostumaton teräslevy
 HST = haponkestävä teräslevy
 AL = alumiini
 CU = kuparilevy
 NG = Nordic Green -kuparilevy
 NB = Nordic Brown -kuparilevy
 CO = Corten-teräs
 5 = Liitostapa
 S = Sadepeltiliitos vakiokokoinen
 L = Laippaliitos
 T = Sisäliitin
 6 = Maalaus. Huom! Tilattaessa maalaus, tulee haluttu värisävy ilmoittaa tilauksen yhteydessä.
 7 = Kattoläpivienni
 KL30 = Paloluokka EI30
 KL60 = Paloluokka EI60
 KL120 = Paloluokka EI120
 Huom! Kattoläpiviennin yläpään liitos on automaattisesti samankokoinen ja -mallinen kuin katoksen liitos. Alapuoleen liitos valitaan erikseen
 8 = Kattoläpiviennin alapuolinen liitostapa valitaan erikseen
 L = Laippaliitos
 S = Sisäliitin
 IT = Listaliitos

Huom! Katosmallin määrittelyyn tarvitaan minimissään viiden ensimmäisen kohdan tiedot.

Tukeva rakenne

OTSO-katokset ovat malliltaan suorakaiteen muotoisia. Katoksen keskellä kulkee ura, joka tukevoittaa ulkovaippaa. Rakenne tekee niistä poikkeuksellisen tukevia. Rakennekorkeudet ovat OTSOissa erittäin matalia, mikä taas pienentää tuulikuormia ja parantaa ulkonäkää. Katosten keskellä vaakatasossa kulkeva ura saa aikaan visuaalisen katkoksen muuten yhtenevässä rakenteessa. Tämä saa katokset näyttämään entistä matalammilta. Sekä raitisilma- että jäteilmakatokset on varustettua vakiona suojaverkolla, joka estää lehtien, eläimien ja vieraiden esineiden joutumisen tuotteen sisälle tai kanavistoon.

Hiljainen toiminta

Hiljaiset OTSO-katokset ovat rakenteeltaan huurtumattomia, eikä niiden painehäviöt muutu tuulen vaikutuksesta.

Laaja materiaalivalikoima

OTSO-katokset tehdään vakiona sinkitystä teräslevystä (ZN) ja haluttaessa ne voidaan maalata haluttuun RAL K1-värikartan värisävyyteen.

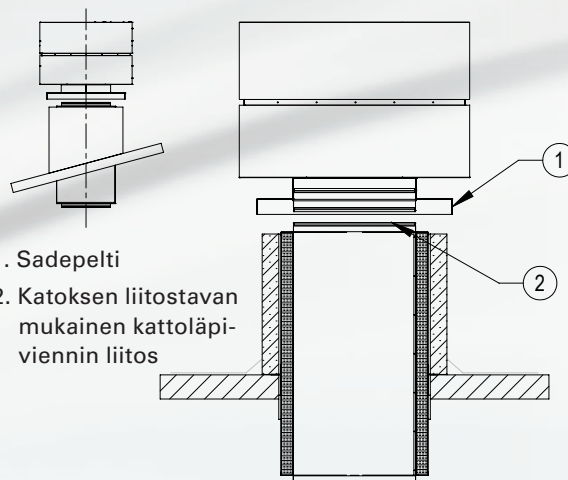
OTSO-katokset voidaan valmistaa erikoiskohteisiin myös ruostumattomasta (RST) tai haponkestävästä (HST) teräksestä. Kohteisiin, joissa on uima-allastiloja suosittelemme valmistusmateriaaliksi maalattua alumiinia (AL). Valmistusmateriaalina voidaan käyttää myös kuparipeltiä (CU). Erikoistilauksesta on saatavissa myös kuparilaadut Nordic Green (NG) ja Nordic Brown (NB) sekä teräsalaatu Corten-teräs (CO), jotka hapettuuksaan muodostavat kestävästi vihertävän, ruskean tai punertavan pinnan.

Varmat ja luotettavat liitostavat

OTSO-katoksille on valittavissa seuraavat liitostavat:

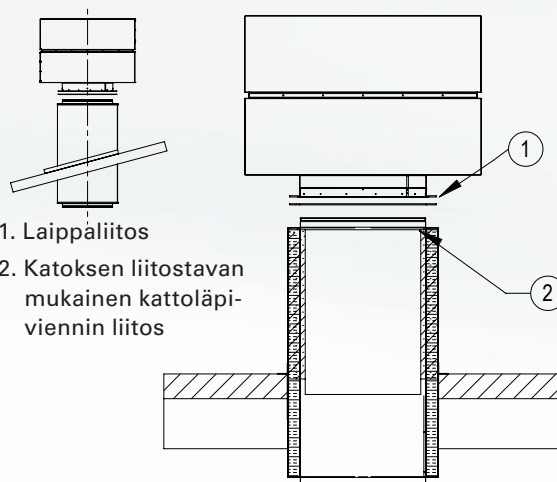
Sadepeltiliitos (S)

Sadepelti tehdään tehtaalla mittojen mukaan piipun päälle sopivaksi. Tämän liitostavan etuna on varma tiiveys kosteusvaurioita vastaan, koska kaikki liitossaumat itse katoksen ja sadepellin välillä ovat tehdastekoisia.



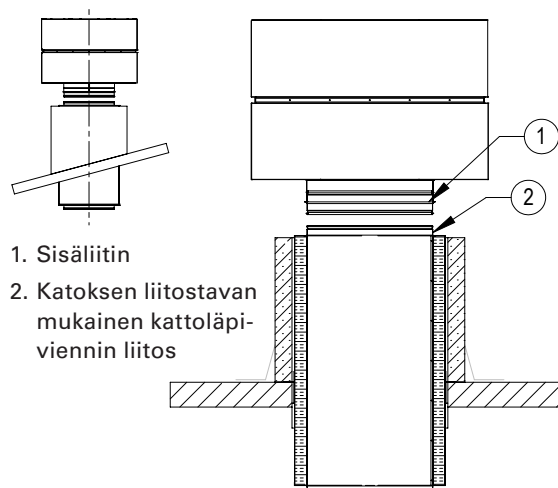
Laippaliitos (L).

Toimitukseen kuuluvat sekä katoksessa oleva laippa että vastalaippa.



Sisäliitin (T).

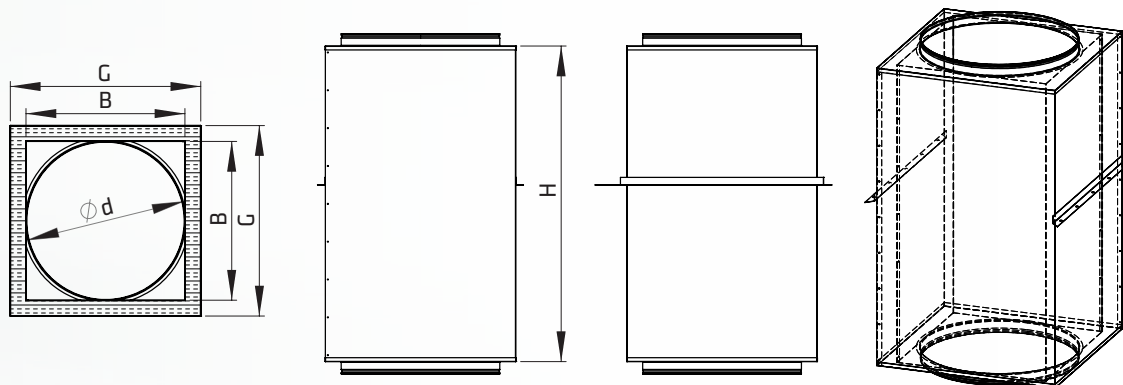
Sisäliitintä voidaan käyttää vain kun liituskoko DØ on alle 500 mm.



Liitos kattoläpiviennillä (KL)

Climecon-kattoläpivienti on tehtaalla sääolosuhteilta suojassa valmistettu ja aina kyseiseen liitostapaan suunniteltu. Kattoläpivienti on saatavissa kaikkiin kolmeen OTSON liitostapaan. Läpiviennin paloluokaksi voidaan valita EI30, EI60 tai EI120. Paloeristemateriaalina käytämme PAROC Hvac Fire Slab -eristettä. Eristepaksuus on kaikissa paloluokissa aina 60 mm.

Kattoläpivienti kiinnitetään toimituksessa mukana tulevilla L-listoilla (80x80x1,5) kantavaan kattorakenteeseen. Kattoläpiviennin yläpinnan etäisyys kattopinnasta tulee olla D2:n mukainen. Kattoläpivienti on valmistettu sinkitystä teräksestä. Kattoläpiviennin yläpään liitos on aina katoksen mukainen. Alapuolinen liitostapa voidaan valita Tuotemerkintävalikon mukaisesti.



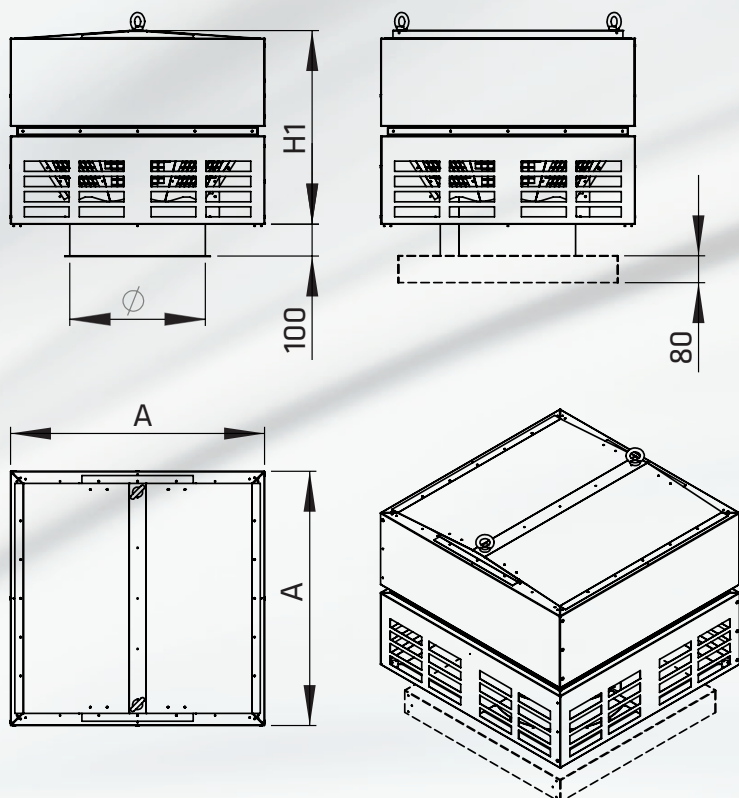
Katos	Sisämitta (BB)	Ulkomitta (GxG)	Korkeus (H)	Paino EI30 [kg]	Paino EI60 [kg]	Paino EI120 [kg]
Ø125	125x125	245x245	1200	17	19	20
Ø160	160x160	280x280	1200	20	23	27
Ø200	200x200	320x320	1200	24	27	31
Ø250	250x250	370x370	1200	28	31	37
Ø315	315x315	435x435	1200	32	38	45
Ø400	400x400	520x520	1200	40	46	54
Ø500	500x500	620x620	1200	49	56	66
Ø630	630x630	750x750	1200	60	68	81
Ø800	800x800	920x920	1200	75	85	101
Ø1000	1000x1000	1120x1120	1200	92	105	124
Ø1250	1250x1250	1370x1370	1200	110	125	148

Vakiosadepeltien mitat

Vakiosadepellit on suunniteltu Climecon-kattoläpiviennin kanssa yhteensopivaksi. Kattoläpiviennin ulkomittojen lisäksi on jätetty joka sivulle 25 mm tilaa kattoläpivientiä suojaavalle rakenteelle. Tilauksesta sadepeltejä voidaan tehdä myös muihin kokoihin.

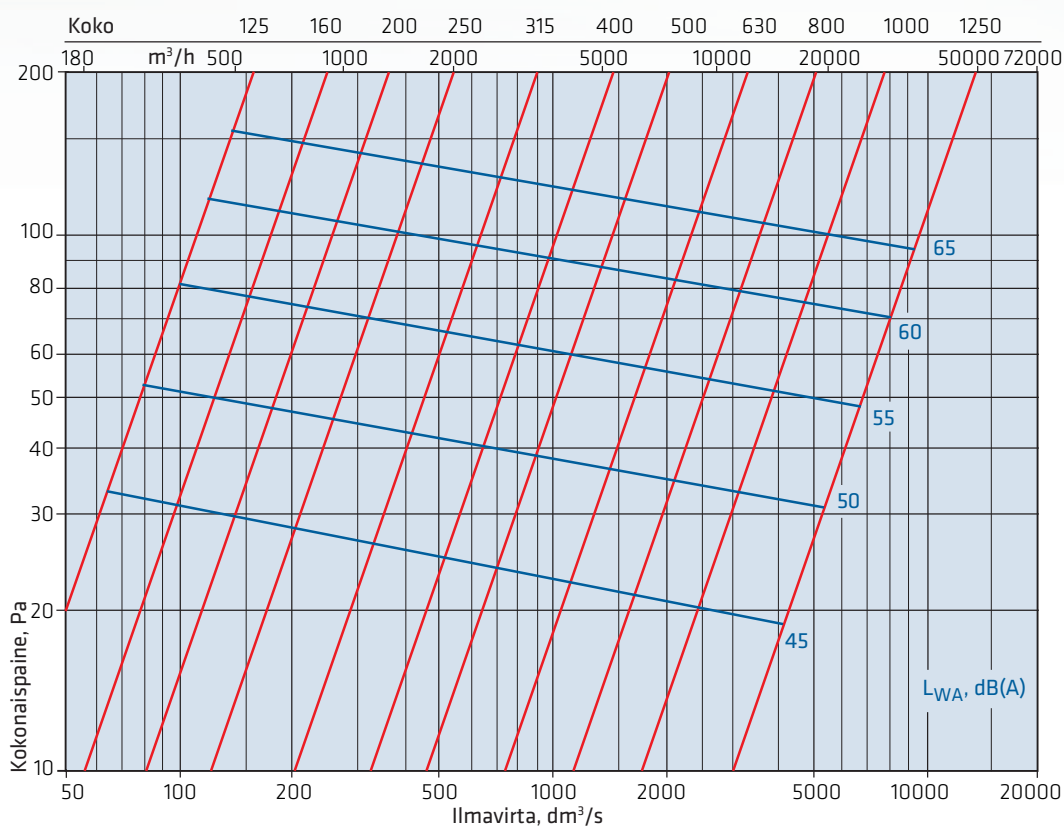
Koko	Sadepelti
Ø125	305x305
Ø160	340x340
Ø200	380x380
Ø250	430x430
Ø315	495x495
Ø400	580x580
Ø500	680x680
Ø630	810x810
Ø800	980x980
Ø1000	1180x1180
Ø1250	1430x1430

Mitat OTSO-S



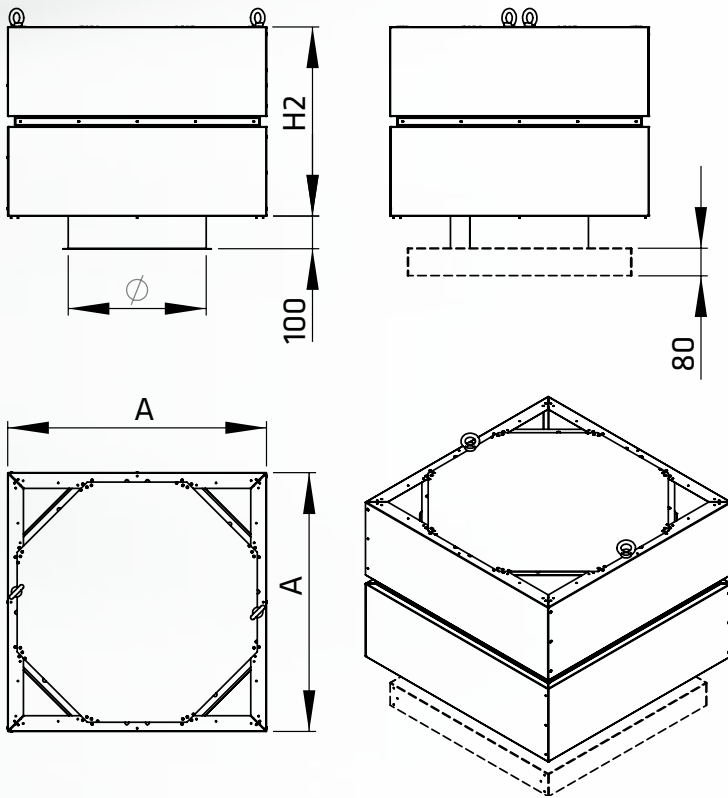
Ø	A (mm)	H (mm)	m (kg)	sadepelti m (kg)
Ø125	378	311	10	2
Ø160	378	311	10	2
Ø200	378	311	10	2
Ø250	472	403	15	2
Ø315	594	487	20	3
Ø400	754	574	35	5
Ø500	942	690	40	8
Ø360	1187	838	70	12
Ø800	1505	979	105	18
Ø1000	1882	1152	150	30
Ø1250	2352	1330	220	48

OTSO-S painehäviö - ilmavirta - äänitaso



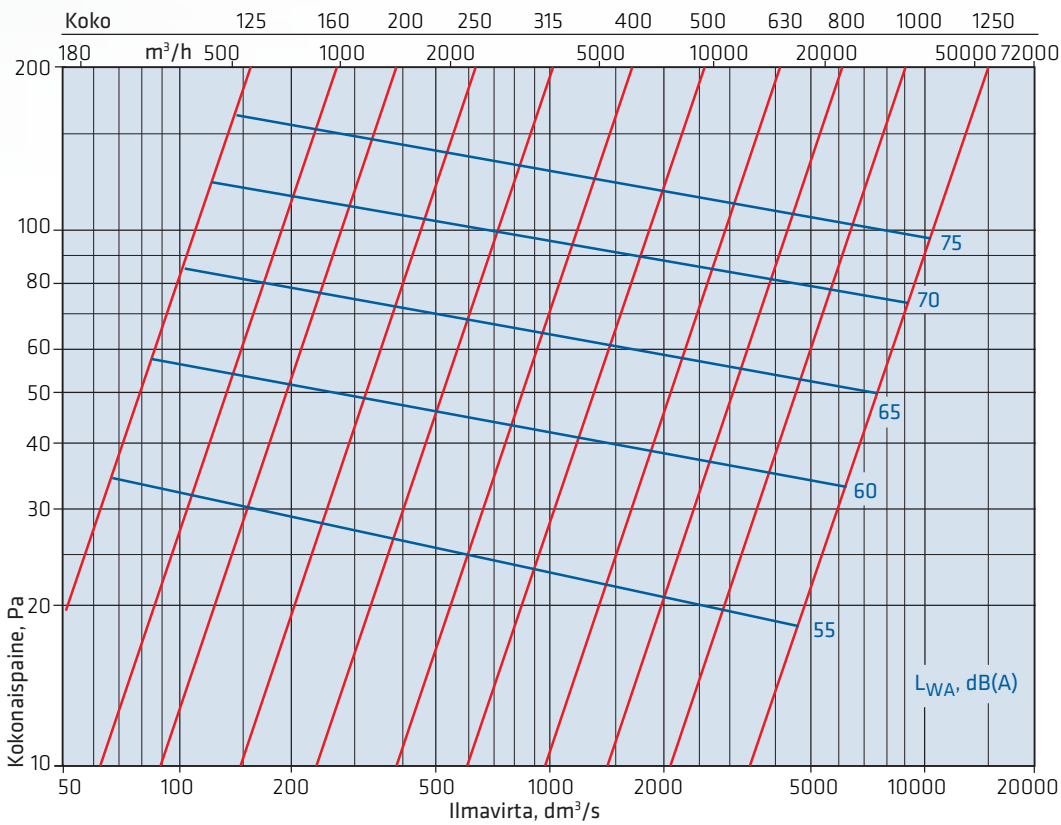
Etäisyys L [m]	1	3	5	10	15	20	25	30	40
Vaimennus ΔL [dB]	7	17	22	28	31	34	36	37	40
$L_{PA} = L_{WA} - \Delta L$									

Mitat OTSO-U



Ø	A (mm)	H (mm)	m sadepelti m (kg)	m (kg)
Ø125	378	300	15	2
Ø160	378	300	15	2
Ø200	378	300	15	2
Ø250	472	390	20	2
Ø315	594	470	25	3
Ø400	754	551	35	5
Ø500	942	660	50	8
Ø630	1187	800	80	12
Ø800	1505	930	115	18
Ø1000	1882	1090	160	30
Ø1250	2352	1252	230	48

OTSO-U painehäviö - ilmavirta - äänitaso



Etäisyys L [m]	1	3	5	10	15	20	25	30	40
Vaimennus ΔL [dB]	7	17	22	28	31	34	36	37	40
$L_{PA} = L_{WA} - \Delta L$									