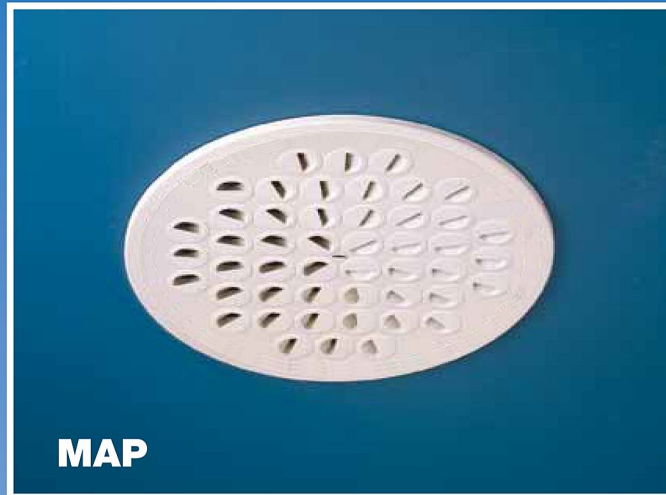


Suutinhajottajat



 **RCL Climecon**
Sisäilmaston tekijä

Lämmittäjänkatu 4A, 00880 Helsinki • Puhelin 020 198 6600 • FAX 020 198 6609 • www.rclclimecon.fi

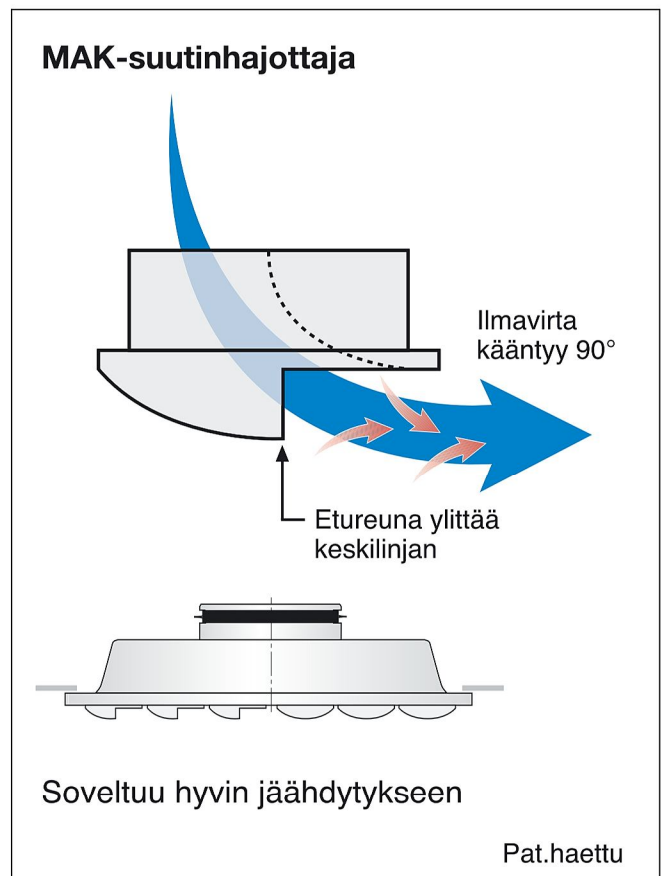
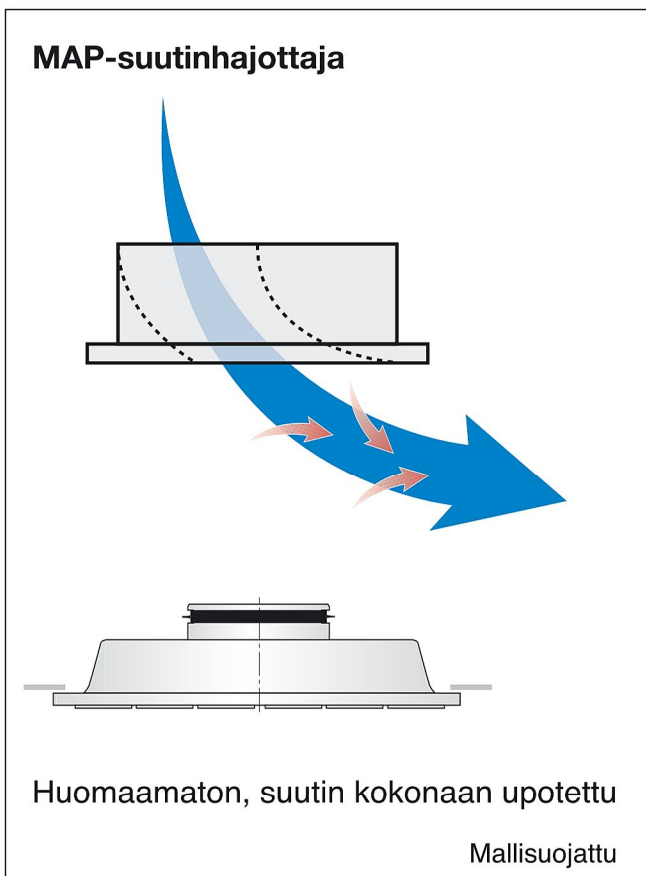
SUUTINHAJOTTAJAT



Puhalluskuvio muunneltavissa. Säättämällä suuttimia saadaan puhalluskuvio suunnattua haluttuun suuntaan, myös pystysuoraan. Soveltuu vakio- ja muuttuvalle ilmavirralle, sekä lämmitykseen että jäähdytykseen.

Liitântälaatikko TAK, matala rakennekorkeus. Liitântälaatikot ovat varustetut mittaus- ja säätöosalla. Säättöosa on helposti irrotettavissa puhdistusta varten säätöasentoa muuttamatta. Vaimennusmateriaalina Dacron.

MAP:n ja MAK:n eroavaisuudet



Materiaali ja pintakäsittely

Suutinhajottaja valmistetaan teräslevystä, suuttimet ovat muovia. Vakioväri valkoinen RAL 9010.

Tilauksesta suutinhajottaja voidaan maalata erikoisväriin. Värivaihtoehdot on esitetty värikartassa RAL K1.

Muovisuuttimien värivaihtoehdot ovat valkoinen ja musta.

Tuotemerkintä

Suutinhajottaja MAP - 125 + TAK 100 / 125
1 2 3 4 5

- 1 = suutinhajottajan malli:
MAP, MAP+KL, MAK, MAK+KL
- 2 = suutinhajottajan koko
- 3 = liitântälaatikko, TAK
- 4 = liitântälaatikon kanavakoko
- 5 = liitântälaatikon hajottajakoko

Tietoruutu

Malli	MAP		MAK	
	min.	max	min.	max
Asennuskorkeus, m				
- vaakasuora puhalluskuvio	2,6	4,0	2,6	3,5
- pystysuora puhalluskuvio		6,0		5,0
Alilämpöinen tuloilma, °C				
- alakattoon asennettuna		8		12
- vapaasti asennettuna		4		10

Pikavalinta

Suutinhajottaja liitântälaatikolla TAK

Koko	MAP+TAK		MAK+TAK	
	min.	max	min	max
100/125	10	25	20	35
125/160	15	35	25	45
160/200	20	55	40	70
200/250	35	90	55	110

Puhalluskuvio muunneltavissa

Pyörrevirtaus = vakio

4-suuntaan 360°

Pystysuora

Suunnattu

Suuttimien suuntaus ei vaikuta laitteen ilmavirtaan tai äänitasoon

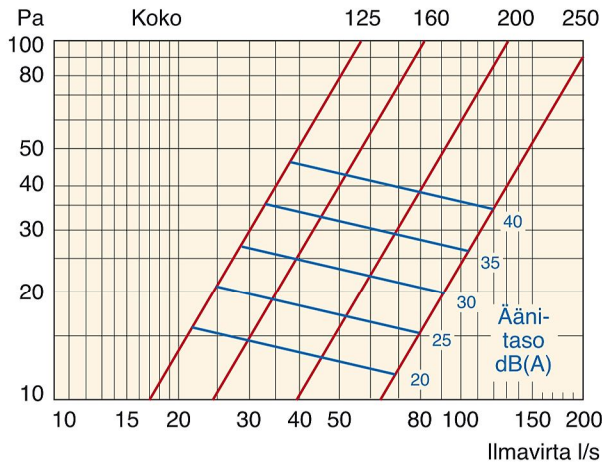
Mitoitus

Suutinhajottajat MAP ilman liitännälaatikkoa

Äänitaso nousee, mikäli suojaetäisyys on alle $3 \times \varnothing d$:

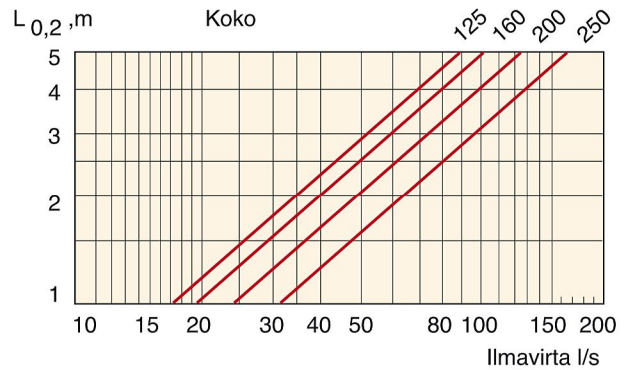
- käyrän jälkeen +4 dB (A)
- t-haaran jälkeen +8 dB (A)

Ilmavirta - painehäviö - äänitaso



Arvot annettu isoteremisellä tuloilmalla, pyörrevirtauskuviolla, kattoa vasten asennettuna.

Ilmavirta - heittopituus



Muuntokertoimet

Puhallus-suunta	Heittopituus $L_{0,2}$
4-suuntaan	1,5
3-suuntaan	2,0
2-suuntaan	2,5
1-suuntaan	4,0

Äänen tehotaso L_w

Korjauskerroin K_{okt}

Koko	Hz							
	63	125	250	500	1k	2k	4k	8k
125	-5	-4	-3	0	2	-7	-18	-24
160	-4	-4	-3	0	2	-7	-19	-25
200	-4	-4	0	1	3	-10	-21	-25
250	-6	-3	0	2	2	-10	-20	-25

Päätevaimennus ΔL , dB

Koko	Hz							
	63	125	250	500	1k	2k	4k	8k
125	19	13	8	2	1	2	2	3
160	18	12	7	2	1	2	2	3
200	18	10	4	1	4	3	3	5
250	15	9	3	1	4	2	3	5

$$L_w = L_{A10} + K_{okt}$$

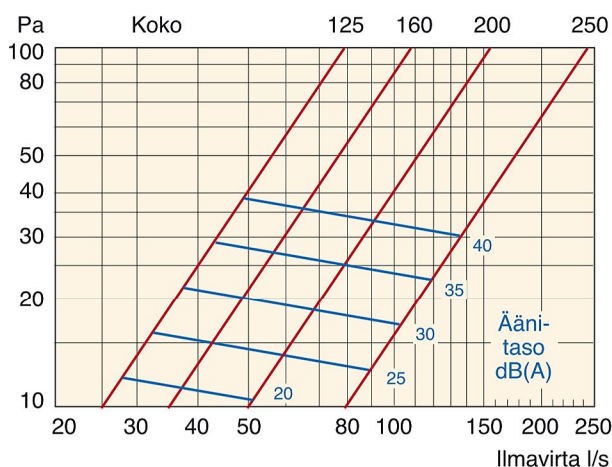
Mitoitus

Suutinhajottajat MAK ilman liitännälaatikkoa

Äänitaso nousee, mikäli suojaetäisyys on alle $3 \times \varnothing d$:

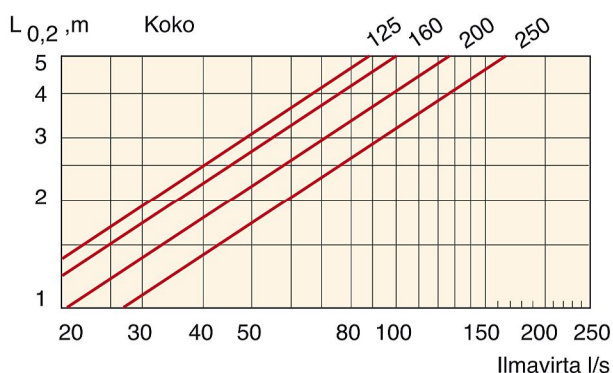
- käyrän jälkeen +4 dB (A)
- t-haaran jälkeen +8 dB (A)

Ilmavirta - painehäviö - äänitaso



Arvot annettu isotermisellä tuloilmalla, pyörrevirtauskuviolla, kattoa vasten asennettuna.

Heittopituus - pyörrevirtaus



Muuntokertoimet

Puhallus-suunta	Heittopituus $L_{0,2}$
4-suuntaan	1,5
3-suuntaan	2,0
2-suuntaan	2,5
1-suuntaan	4,0

Äänen tehotaso L_w

Korjauskerroin K_{okt}

Koko	Hz							
	63	125	250	500	1k	2k	4k	8k
125	-4	-3	1	0	1	-7	-15	-24
160	-3	-3	1	0	1	-7	-16	-25
200	-1	-3	1	3	2	-10	-17	-25
250	-1	-1	1	1	4	-9	-15	-28

$$L_w = L_{A10} + K_{okt}$$

Päätevaimennus ΔL , dB

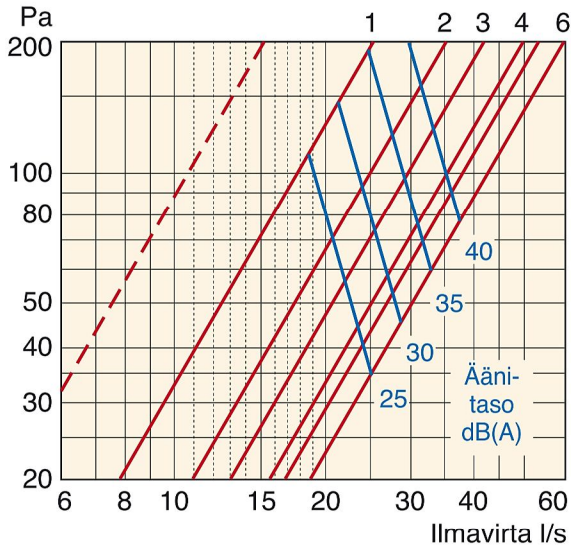
Koko	Hz							
	63	125	250	500	1k	2k	4k	8k
125	18	13	8	1	0	2	2	3
160	17	12	7	1	0	2	2	3
200	17	10	4	0	3	3	3	6
250	14	9	2	0	3	2	3	6

Mitoitus

Suutinhajottaja MAP liitântälaatikolla TAK

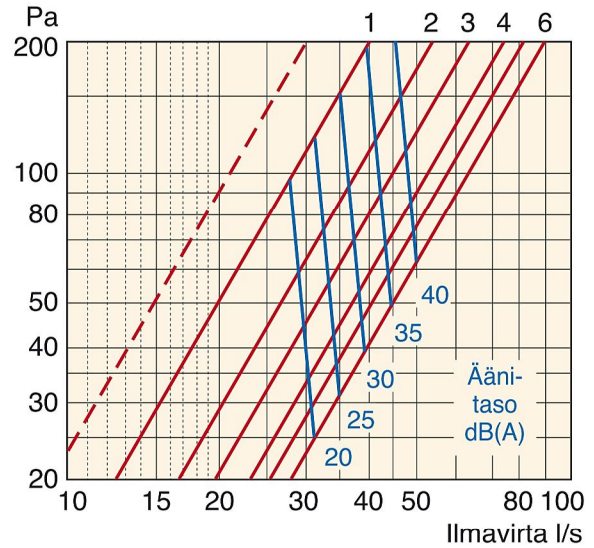
Käyrästöjä ei ole tarkoitettu säätöön.

MAP 125 + TAK-100/125



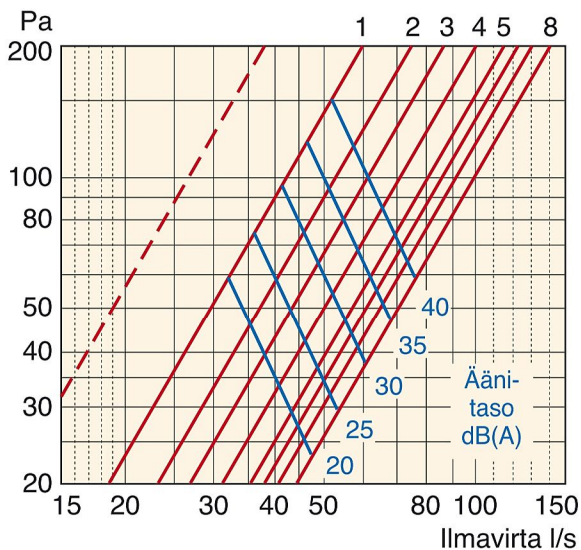
Äänen tehotaso L_w								
63	125	250	500	1 k	2 k	4 k	8 k	
2	11	7	1	-2	-8	-11	-14	
Pääteveimennus ΔL , dB								
21	14	10	9	10	9	7	3	

MAP 160 + TAK-125/160



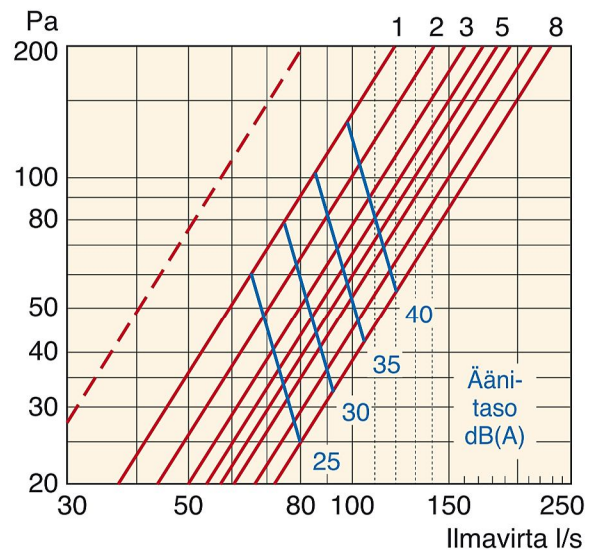
Äänen tehotaso L_w								
63	125	250	500	1 k	2 k	4 k	8 k	
3	9	6	-1	-1	-6	-12	-20	
Pääteveimennus ΔL , dB								
19	12	9	13	20	13	15	12	

MAP 200 + TAK-160/200



Äänen tehotaso L_w								
63	125	250	500	1 k	2 k	4 k	8 k	
5	11	4	1	-1	-6	-12	-16	
Pääteveimennus ΔL , dB								
18	4	8	13	20	12	16	5	

MAP 250 + TAK-200/250



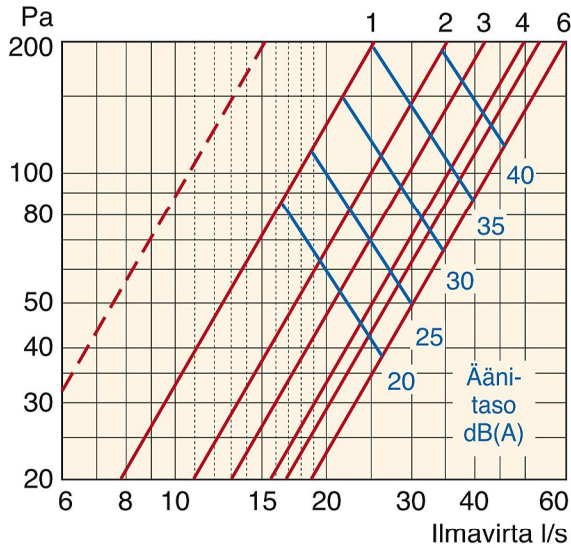
Äänen tehotaso L_w								
63	125	250	500	1 k	2 k	4 k	8 k	
7	12	4	2	-2	-8	-12	-16	
Pääteveimennus ΔL , dB								
15	3	10	13	13	12	14	4	

Mitoitus

Suutinhajottaja MAK liitântälaatikolla TAK

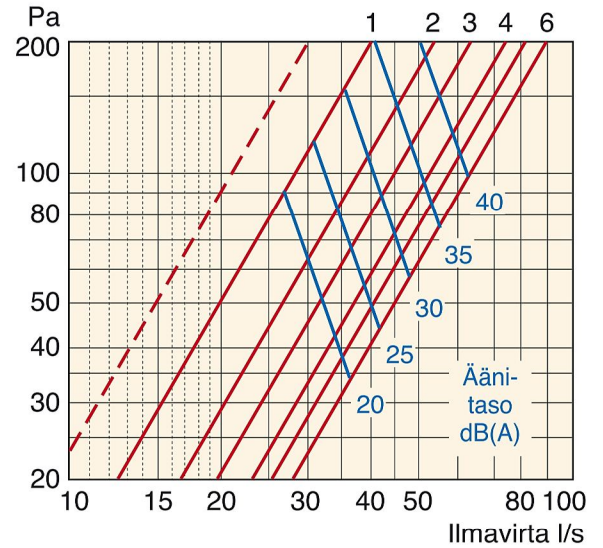
Käyrästöjä ei ole tarkoitettu säätöön.

MAK 125 + TAK-100/125



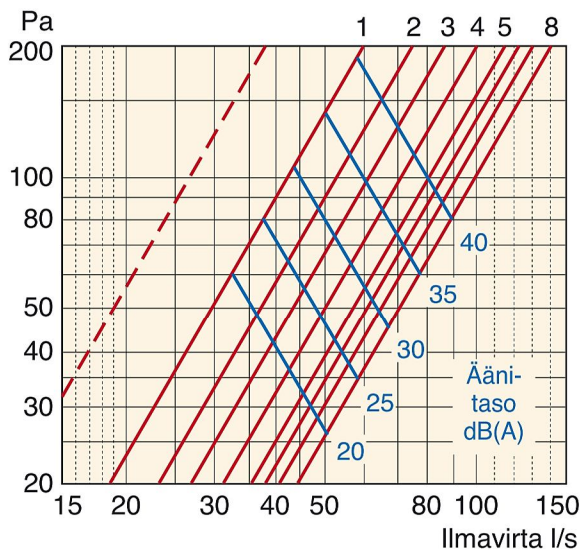
Äänen tehotaso L_w							
63	125	250	500	1 k	2 k	4 k	8 k
2	11	7	1	-2	-8	-11	-14
Päätevoimennus ΔL , dB							
21	14	10	9	10	9	7	3

MAK 160 + TAK-125/160



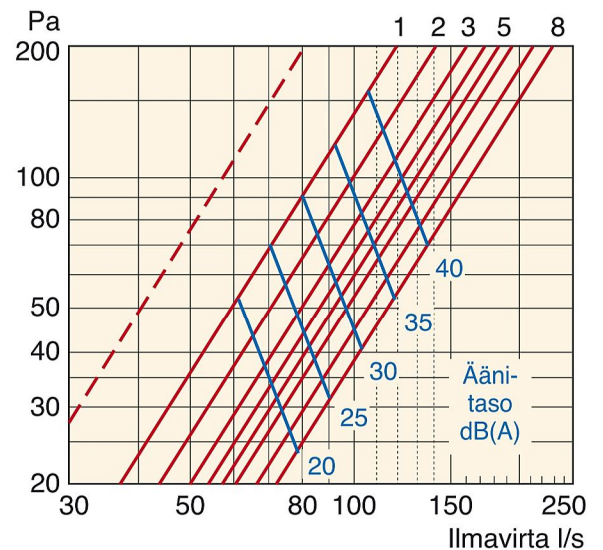
Äänen tehotaso L_w							
63	125	250	500	1 k	2 k	4 k	8 k
3	9	6	-1	-1	-6	-12	-20
Päätevoimennus ΔL , dB							
19	12	9	13	20	13	15	12

MAK 200 + TAK-160/200



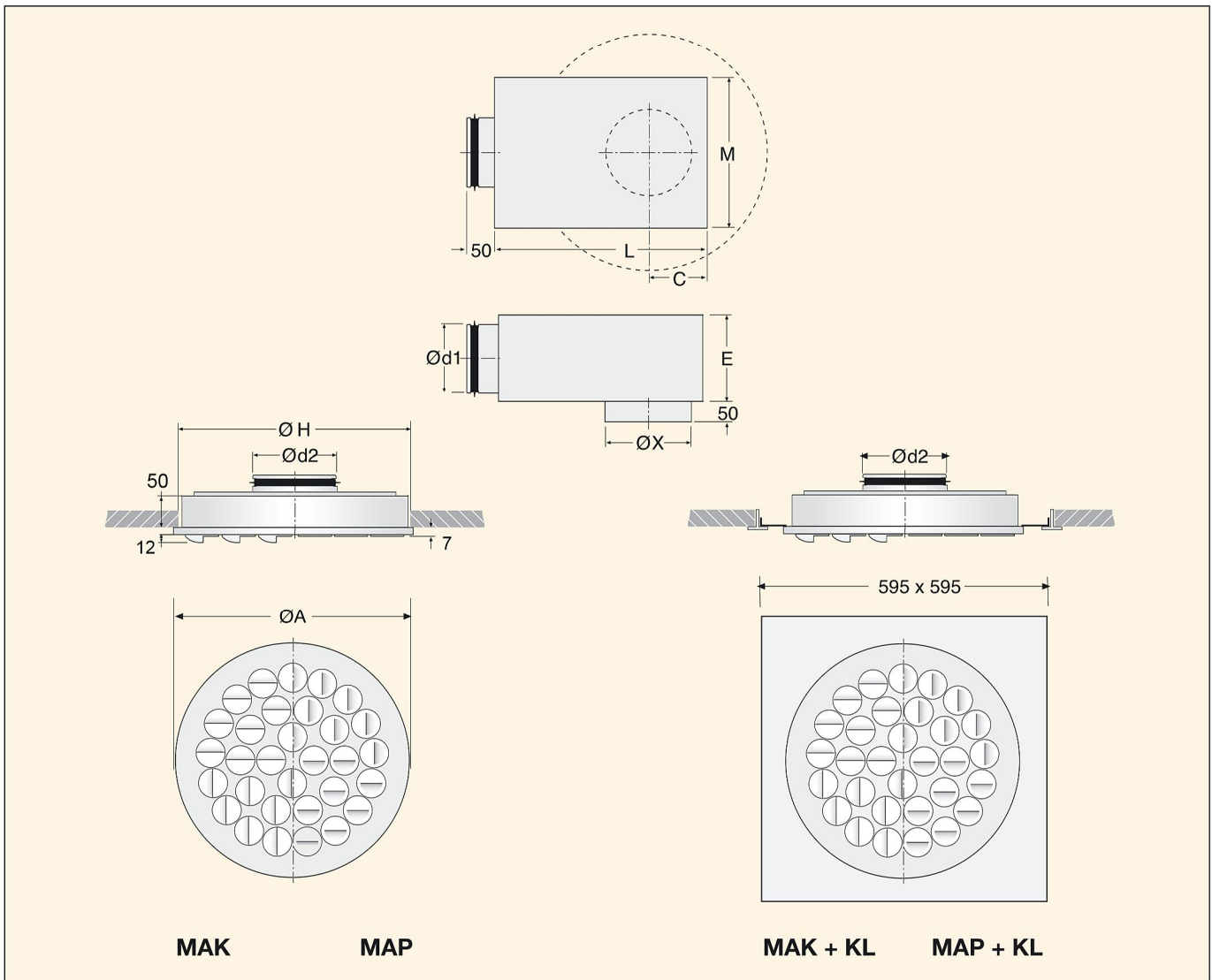
Äänen tehotaso L_w							
63	125	250	500	1 k	2 k	4 k	8 k
5	11	4	1	-1	-6	-12	-16
Päätevoimennus ΔL , dB							
18	4	8	13	20	12	16	5

MAK 250 + TAK-200/250



Äänen tehotaso L_w							
63	125	250	500	1 k	2 k	4 k	8 k
7	12	4	2	-2	-8	-12	-16
Päätevoimennus ΔL , dB							
15	3	10	13	13	12	14	4

Mittatiedot



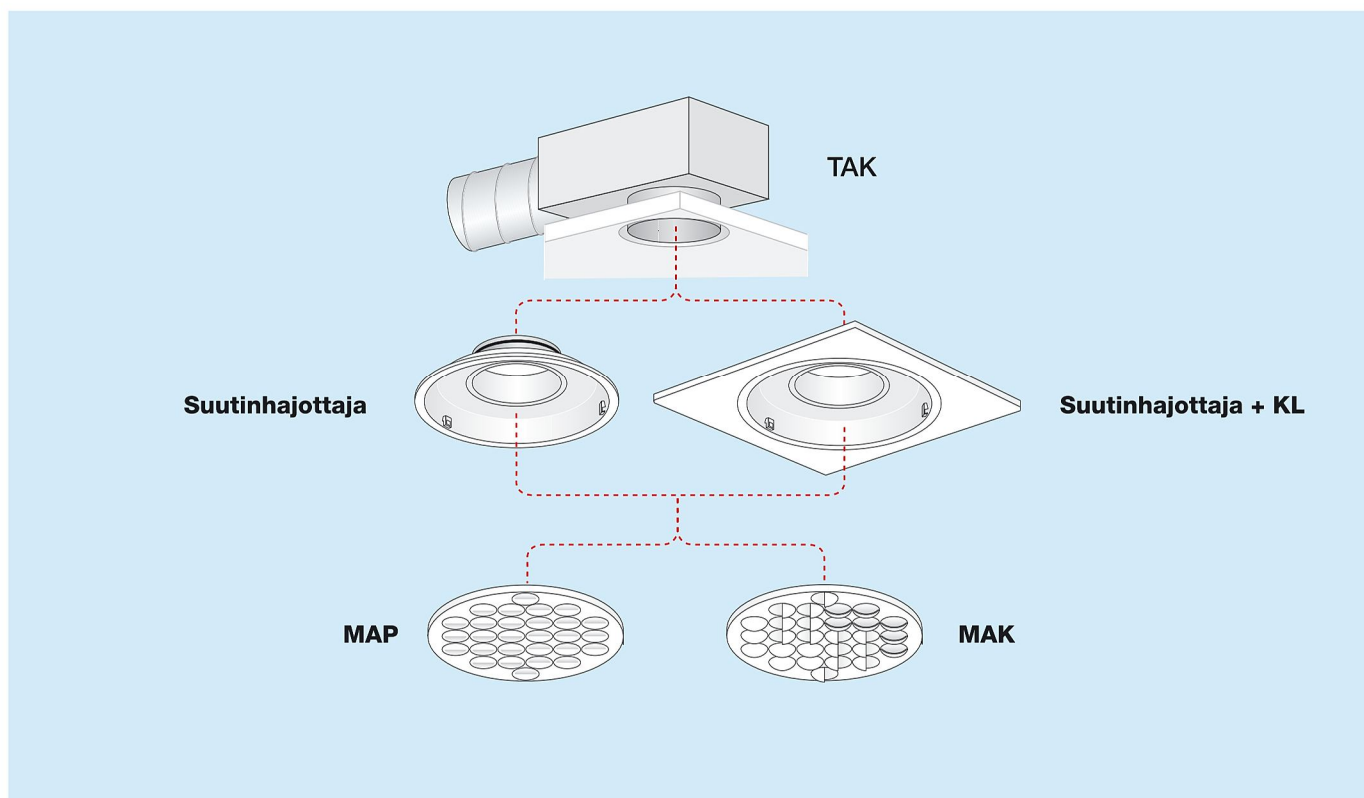
Suutinhajottaja MAP / MAP+KL / MAK / MAK+KL				Liitäntälaatikko TAK						
Koko	Ød2	ØA	ØH	Koko	Ød1	ØX	L	M	E	C
125	124	294	272	100/125	99	125	440	250	140	92
160	159	294	272	125/160	124	160	440	250	165	110
200	199	386	364	160/200	159	200	490	320	200	130
250	249	475	453	200/250	199	250	560	380	240	155

Painot kg

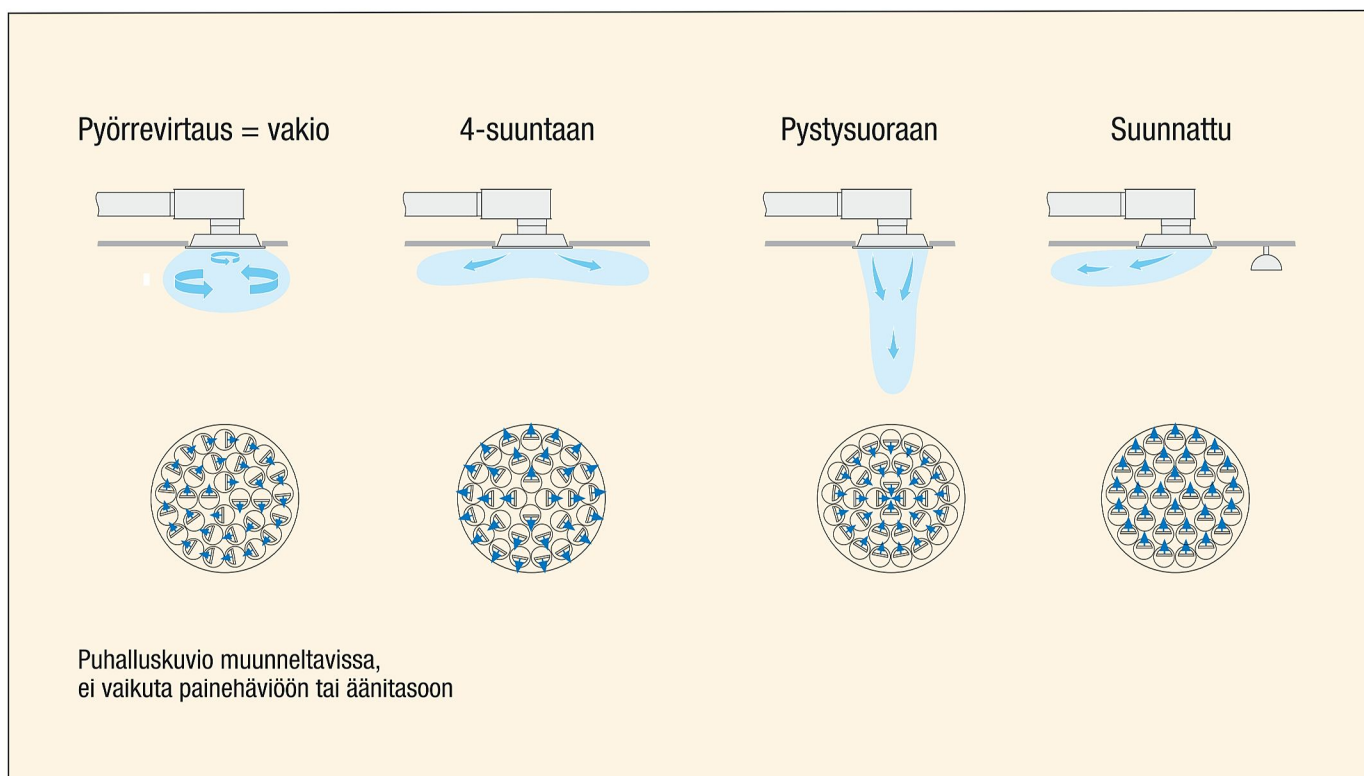
Koko	MAP / MAK	MAP+KL / MAK+KL
125	1,2	3,6
160	1,2	3,6
200	1,9	3,9
250	2,8	4,2

Koko	Liitäntälaatikko TAK
100 / 125	3,7
125 / 160	4,0
160 / 200	5,3
200 / 250	7,4

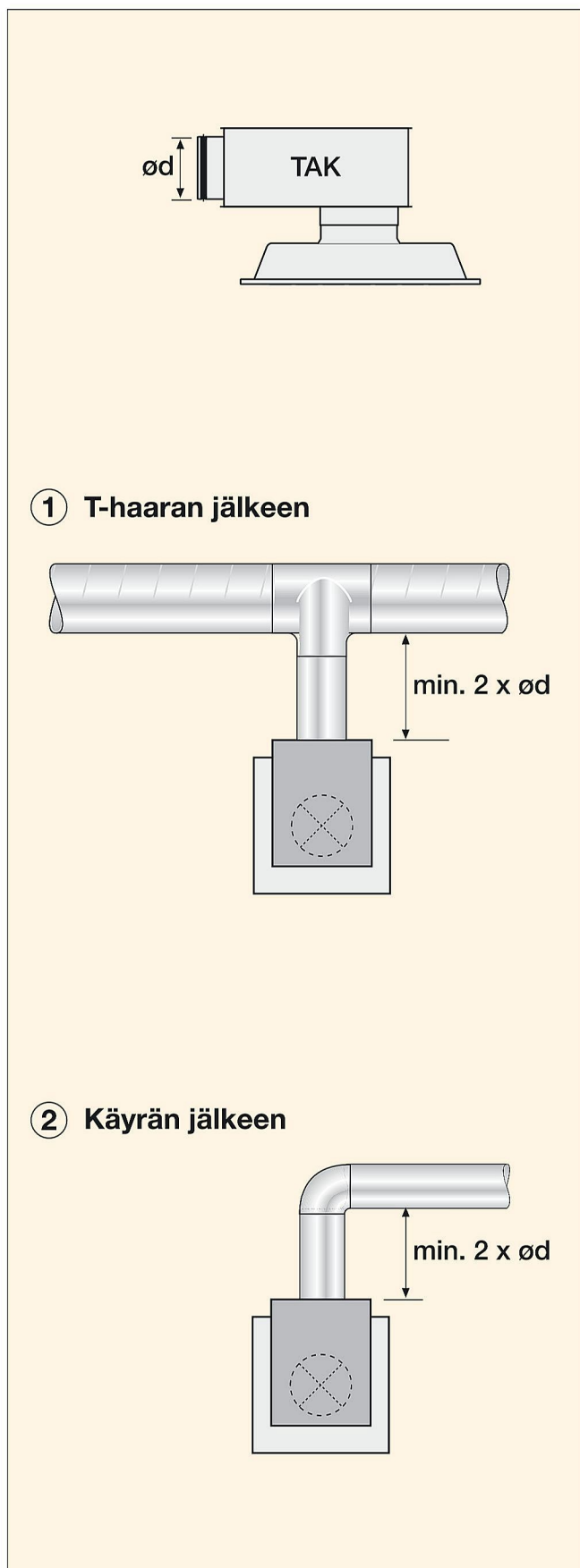
Rakenne



Puhalluskuvio



Suojaetäisyys



Suojaetäisyys vaikuttaa TAK:n äänitasoon ja ilmavirran mittaustarkkuuteen seuraavasti:

①

Ilmavirran mittaustarkkuus luokka 1 (= $\pm 5\%$). Äänitaso lisääntyy ilman nopeudesta, suojaetäisyydestä sekä T-haaran, liitäntälaatikon ja päätelaitteen yhteisvaikutuksesta riippuen, kun TAK asennetaan haarautuvaan kanavaan.

②

Ilmavirran mittaustarkkuus luokka 1 (= $\pm 5\%$). Äänitason lisäys +4 dB(A).