

TULOILMAHAJOTTAJA RIL

KORKEIDEN TILOJEN HAJOTTAJA



Soveltuu myymälä-, urheilu- ja teollisuustilojen ilmanvaihtoon ja lämmitykseen. Ympäröivä huoneilma sekoittuu mukaan pystysuoraan puhallukseen. Puhalluskuvio säädettävissä pysty- ja vaakasuoraksi.

Materiaali ja pintakäsittely

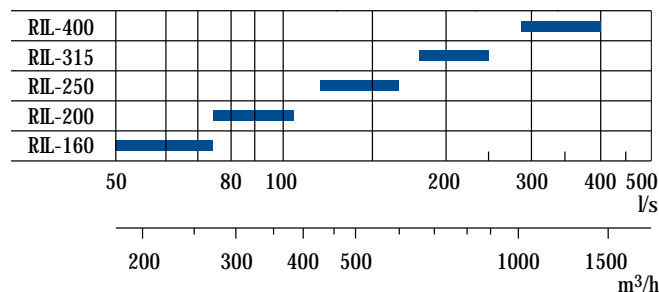
Valmistettu teräslevystä, vakioväri valkoinen RAL 9010. Tilauksesta RIL voidaan maalata erikoisväriin. Väri vaihtoehdot on esitetty värikartassa RAL K1.

Tietoruutu

	min.	max
Asennuskorkeus, m - vaakasuora puhallus - pystysuora puhallus	4,0	12
Tuloilman lämpötila, °C - asennuskorkeus 7 m - asennuskorkeus 12 m		+20 +15

Pikavalinta

Suosittelava ilmavirta, kun tuloilman lämpötila on yli +10°C.



Tuotemerkintä

Tuloilmahajottaja RIL-160

1 = koko, 160 - 400

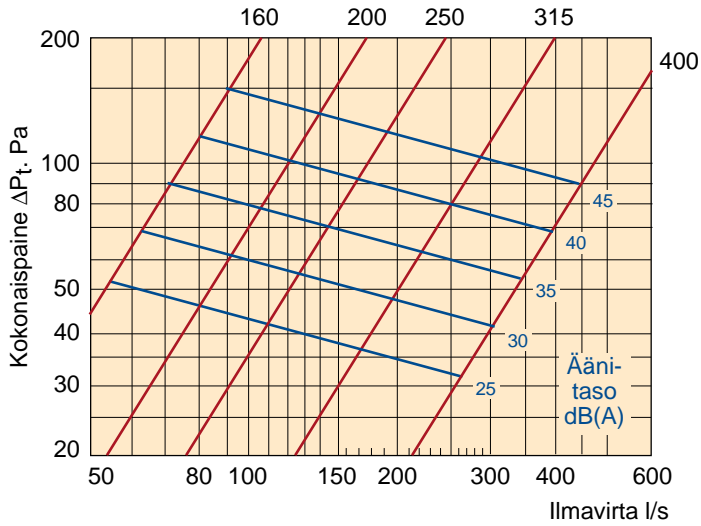
TULOILMAHAJOTTAJA RIL

Mitoitus

Käyrästä ei ole tarkoitettu säätöön.

Tarvittava paine on min. 60 Pa, kun tuloilman Δt on yli + 10 °C.

Ilmavirta - painehäviö - äänitaso



Äänen tehotaso L_w , dB

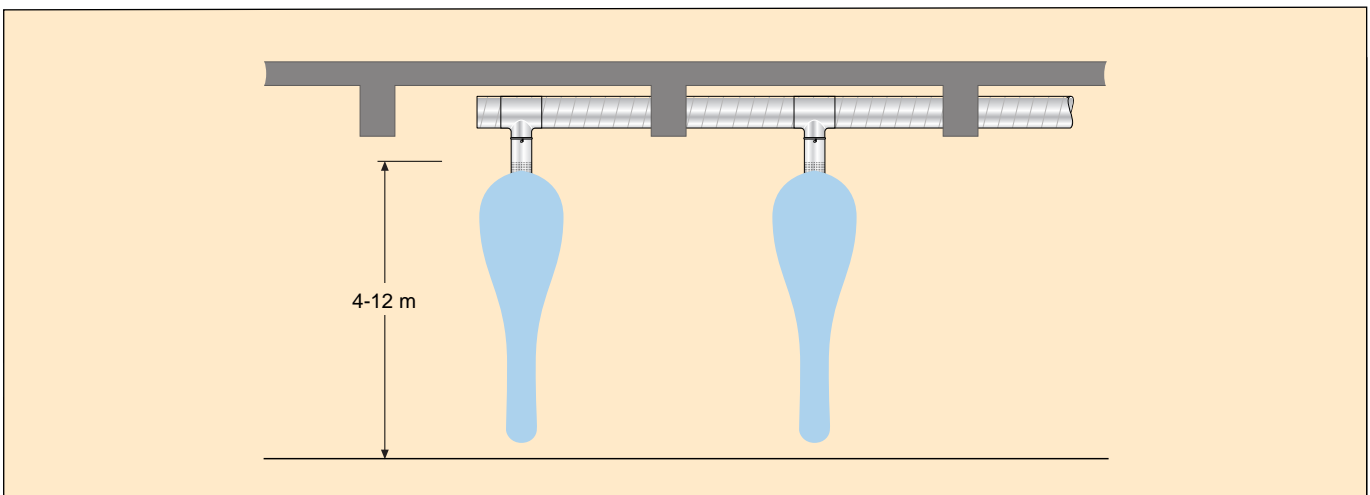
Korjauskerroin K_{okt}

Koko	63	125	250	500	1k	2k	4k	8k
160	-1	1	4	4	-2	-9	-14	-15
200	-3	0	4	3	-1	-8	-15	-16
250	-2	2	5	4	-3	-10	-13	-9
315	-1	0	3	2	-4	-7	-12	-7
400	2	5	4	2	-1	-9	-13	-9

Päätevaimennus ΔL , dB

Koko	Hz							
	63	125	250	500	1k	2k	4k	8k
160	17	12	7	3	2	3	3	3
200	15	10	5	3	2	3	3	3
250	12	8	5	1	2	3	2	3
315	9	7	2	1	0	2	2	3
400	8	5	1	2	1	2	2	3

Asennusesimerkki

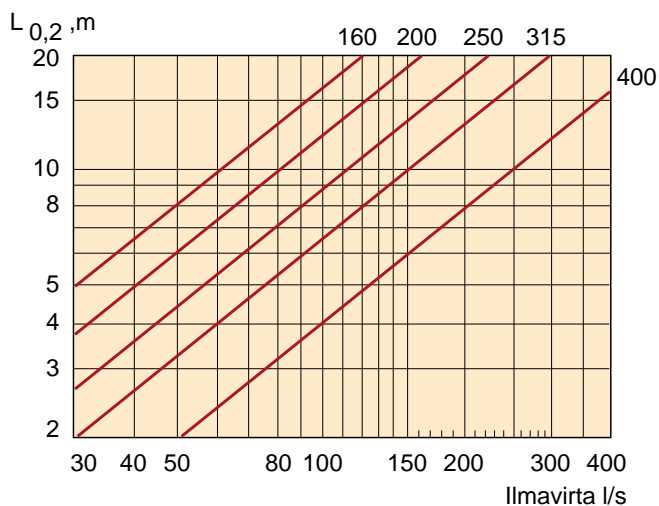


Tarvittaessa RIL varustetaan säätöpellillä.

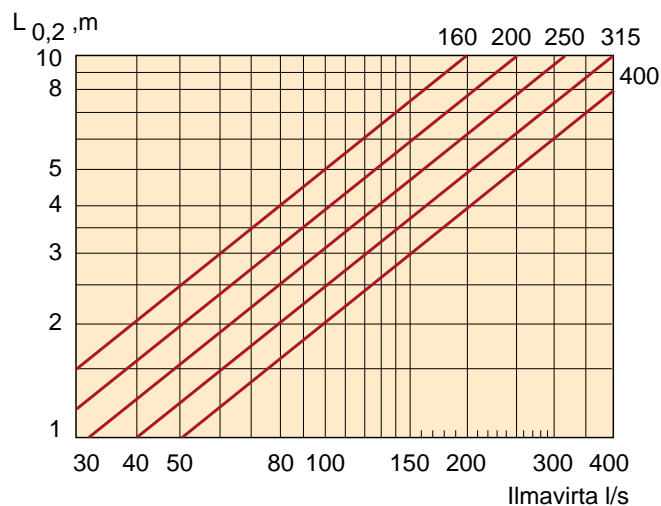
Ilmavirta - heittopituus

Heittopituusarvot annettu isoteremisellä tuloilmalla.

Pystysuora puhalluskuvio



Vaakasuora puhalluskuvio

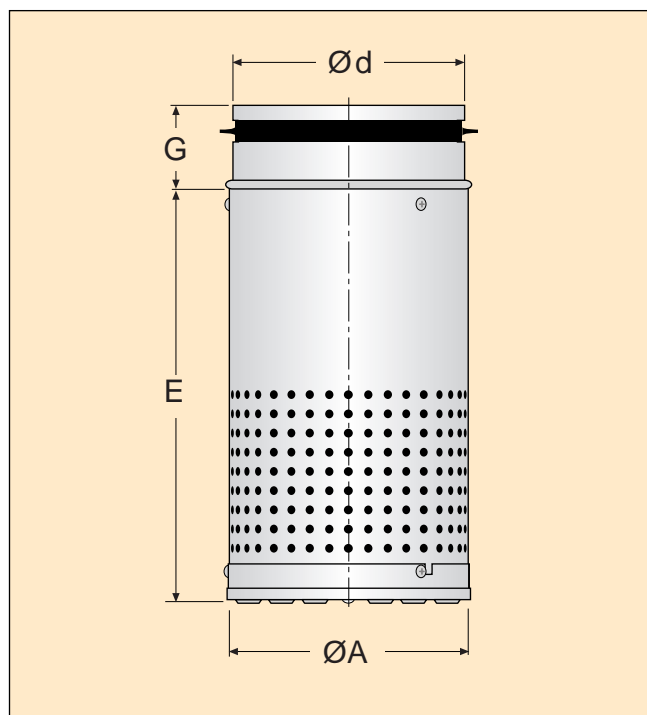


Tuloilman lämpötila vaikuttaa pystysuoraan heittopituuteen.

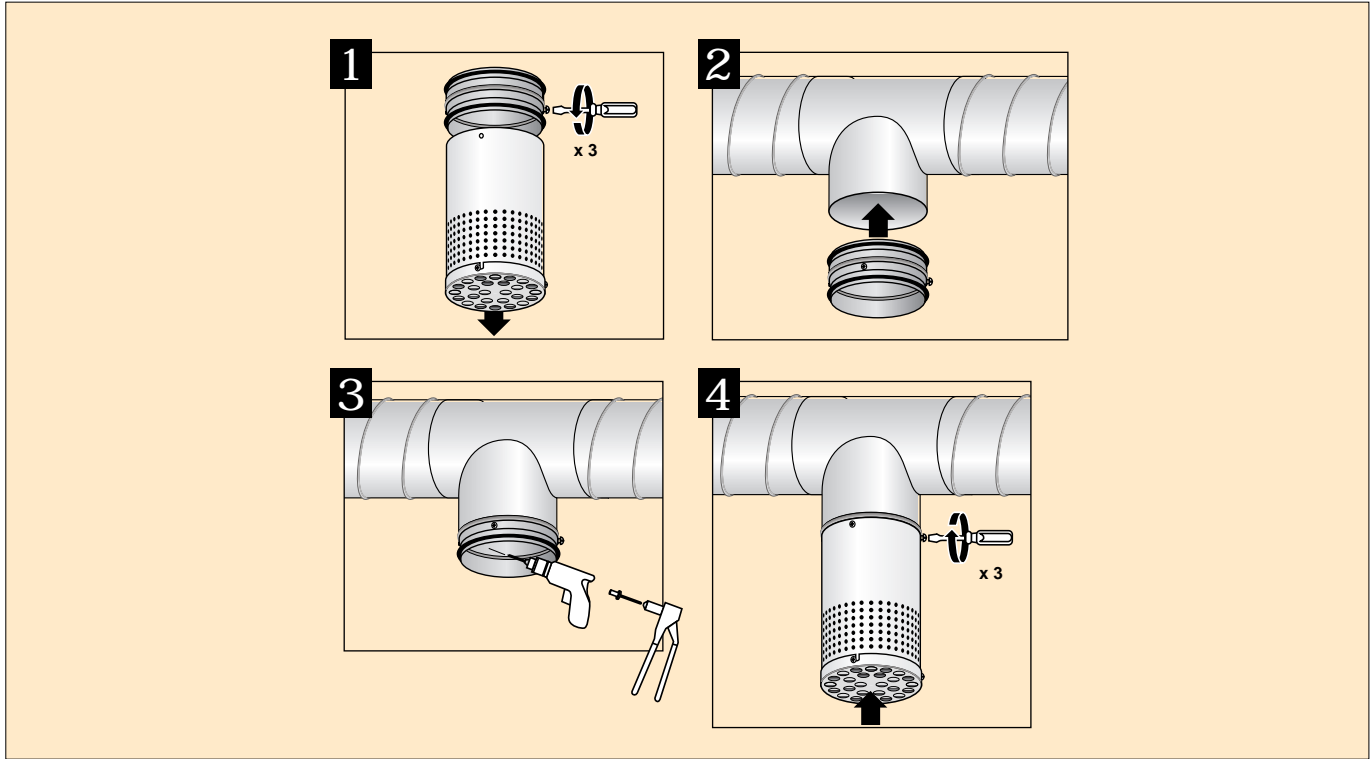
Puhalluskuvio ei vaikuta RIL:n painehäviöön tai äänitasoon.

Mittatiedot

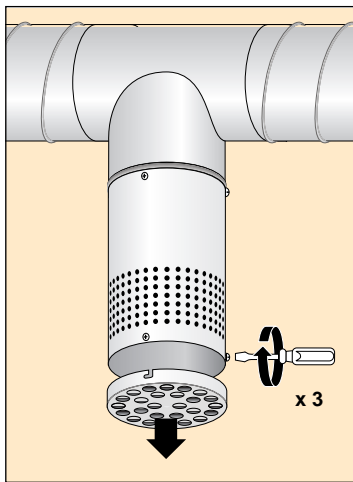
Koko	Ø d	Ø A	E	G
160	159	165	260	40
200	199	205	310	40
250	249	255	380	52
315	314	320	460	52
400	399	405	580	58



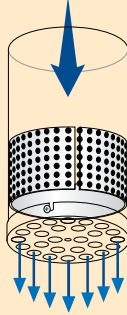
Asennus



Puhalluskuvion säätö

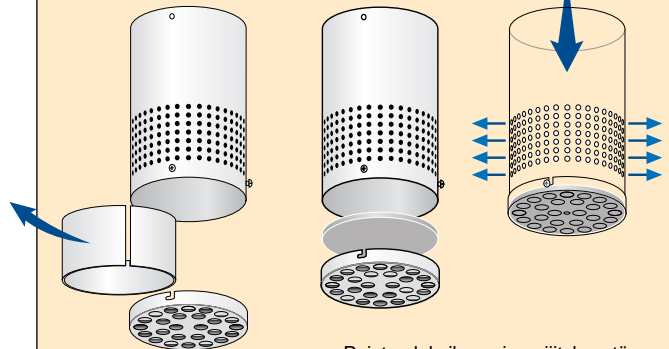


Pystysuora puhalluskuvio



Tehdasasetus:
pohjasuuttimet auki,
sivureijitys suljettu.

Vaakasuora puhalluskuvio



Poista pleksilevy sivureijityksestä.
Sulje pohjasuuttimet.

Ilmavirran mittaus

Ilmavirran mittaus suoritetaan paine-eromittauksena puhallusosan yli.
K-kertoimet RCL-säätöoppaasta.

