

AC-Q41H koodiohisulkijan ohjelmointi

Ohjelmointitilaan meno

1. Paina kahdesti # painiketta → door ledi palaa punaisena, mode led sammuu
2. Syötä ohjelmointikoodi, alkuperäinen 1234 → door ledi palaa vihreänä

Ohjelmointilasta poistuminen

1. Paina kahdesti # painiketta → kuulet kolme piippausta, jolloin door ledi sammuu, mode ledi palaa vihreänä
2. Myös jollei mitään nappia paineta minuutin aikana palataan normaalitilaan.

Avaus/ohituskoodin ohjelmointi, AUX rele (tehdasasetus 0852)

1. Mene ohjelmointitilaan
2. Paina 2 → mode ledi palaa oranssina ja door ledi palaa vihreänä
3. Syötä uusi 4-merkkinen koodi, ei saa olla 0000 → kuulet kolme piippausta ja järjestelmä palaa normaalitilaan. Door ledi sammuu, mode ledi palaa vihreänä.

Ohjelmointikoodin vaihto (tehdasasetus 1234)

1. Mene ohjelmointitilaan
2. Paina 3 → mode ledi palaa vihreänä
3. Syötä uusi 4-merkkinen ohjelmointikoodi, ei saa olla 0000 → kuulet 3 piippausta ja järjestelmä palaa normaalitilaan

AUX releen toiminnan muuttaminen tilaa vaihtavaksi

1. Mene ohjelmointitilaan
2. Paina 6 → mode ledi vilkkuu vihreänä
3. Näppäile 2100 → kuulet 3 piippausta ja järjestelmä palaa normaalitilaan

AUX releen toiminta pulssimaiseksi (pulssin pituus 01-99 sek.)

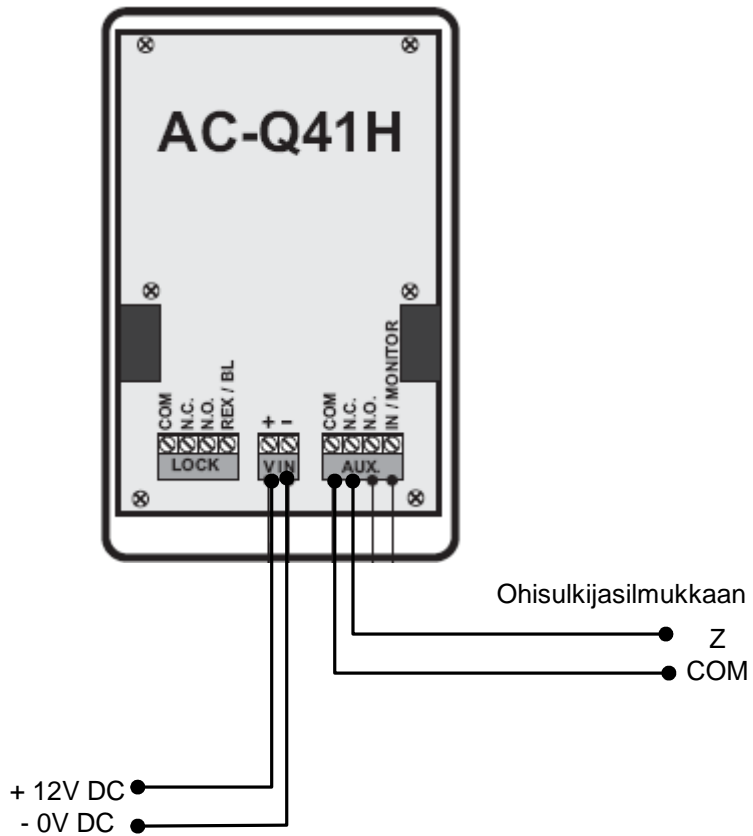
Esim. 5 sek. pulssi = 05

1. Mene ohjelmointitilaan
2. Paina 6 → mode ledi vilkkuu vihreänä
3. Näppäile 2105 → kuulet 3 piippausta ja järjestelmä palaa normaalitilaan

Tehdasasetusten palautus

1. Mene ohjelmointitilaan
2. Paina 0 0 → mode ja door ledit vilkkuvat punaisina
3. Syötä ohjelmointikoodi
 - mikäli koodi oli oikea, muisti tyhjenee, kuulet 3 piippausta ja palataan normaalitilaan

AC-Q41H kytkeminen ohisulkijaksi:



AC-Q41H ledit:

