



HF-REGULATOR II TL-D - lamputille

HF-R 118 TL-D EII 220-240V 50/60Hz

Elektroninen HF-liitäntälaitte himmennykseen, analoginen protokolla (1-10 V), TL-D-lamputta varten

Tuotetiedot

• Yleiset ominaisuudet

| | |
|-------------------------------|------------------|
| Liitäntä | 1-10V |
| Sovelluskoodi | EII |
| Nimellinen lamputyyppi | TL-D |
| Lamppujen nimellislukumäärä | 1 piece |
| Kuristimen nimellislampputeho | 18 |
| Verkköjännite | 220-240 V |
| Taajuus | 50/60 Hz |
| Kotelointi | L 360x30x21 |
| Energiätehokkuusindeksi | A1 |
| 90% elossa @ Tc-elinikä | 50000 hr |
| Sytytystapa | Programmed Start |

• Toimintaominaisuudet

| | |
|-------------------------------|-------------------------|
| Automaattinen jälleensytytys | Yes |
| Syttymisaika | 0.2 (max) s |
| Toimintataajuus | 50 (min), 110 (max) kHz |
| Verkköjännite AC turvallisuus | -10%/+10% |
| Verkköjännite AC ominaisuudet | -8%/+6% |
| Sysäysvirran huippuarvo | 27 (max) A |
| Sysäysvirran kesto | 0.30 ms |
| Maavuotovirta | 0.5 (max) mA |
| Liitäntälaitteen häviöteho | 4.4 W |
| Tehon säätötaso | 1%-100% |
| Tehokerroin 100% teholla | 0.96 - |

| | |
|--------------------------------|------------------------|
| Akkujännite lampun syttymis. | 196 V |
| Akkujännite lampun palamiselle | 154-276 |
| Ylijännitesuojauksen 320V AC | 48 hr |
| Ylijännitesuojauksen 350V AC | 2 hr |
| Ohjaussisäntulon suojaus | Yes (Basic insulation) |
| MAX lkm 16A B-tyyppi | 28 x |
| Stabiili käyttölämpötila | - [Not specified] |
| Huippukerroin | 1.7 (max) - |
| Hurina- ja melutaso | Inaudible |
| Kokonaissärö (EUR-stand.) | 7 % |

• Kytentätiedot

| | |
|-------------------------------|---|
| Sisäntuloliittimien tyyppi | WAGO 251 universal connector [Suitable for both automatic wiring (ALF and ADS) and manual wiring] |
| Ulostuloliittimien tyyppi | WAGO 251 universal connector [Suitable for both automatic wiring (ALF and ADS) and manual wiring] |
| Ohjausliittimien tyyppi | WAGO 251 universal connector [Suitable for both automatic wiring (ALF and ADS) and manual wiring] |
| Striplength | 8.0-9.0 mm |
| Dual fixture Master/Slave | Not applicable [Master/Slave oper. not applicable] |
| Joht.poikkipinta (ohj.liit.) | 0.50-1.00 mm ² |
| Johdinpoikkipinta (sisäntulo) | 0.50-1.00 mm ² |

PHILIPS

HF-REGULATOR II TL-D -lampuille

Johdinpoikkipinta (ulostulo) 0.50-1.00 mm²
 Joht.poikkipinta-ala (ALF/ADS) 0.5 mm²

• Lämpötilaominaisuudet

Lämpötila syttymiselle 0 (min), 50 (max) C
 Käyttölämpötila, Ta -20 (min), 50 (max) C
 Varastointilämpötila -25 (min), 80 (max) C

• Tuotteen mittatiedot

Pituus A1 360 mm
 Kiinn.reikien etäisyys A2 350 mm
 Leveys B1 30 mm
 Korkeus C1 22 mm
 Kiinn.reikien halkaisija D1 4.2 mm

• Hyväksynyt ja standardit

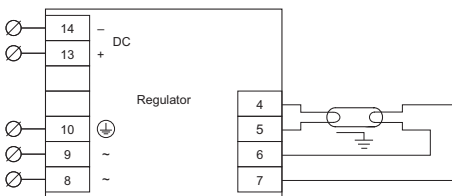
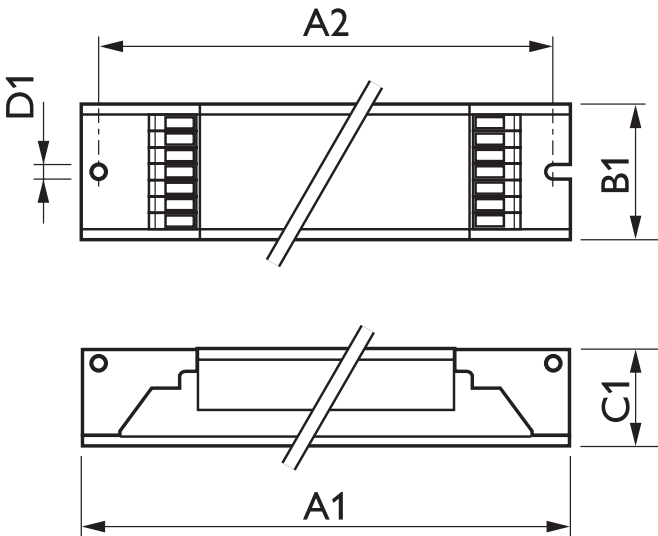
EMI 9kHz .. 30 MHz EN 55015
 EMI 30 MHz.. 1000MHz EN 55022 level B [Level = Class]
 Turvallisuusstandardi IEC 61347-2-3
 Standardi ominaisuuksille IEC 60929
 Laatustandardi ISO 9000:2000

Ympäristöstandardi ISO 14001
 Harmoonisen virran päästöt IEC 61000-3-2
 EMC immuniteetti IEC 61547
 Väriinät IEC 68-2-6 Fc
 Tärinät IEC 68-2-29 Eb
 Kosteus EN 61347-2-3 clause 11
 Hyväksyntämerkinnät ENEC / VDE-EMV
 CE merkintä Yes
 Lämpötilamerkintä 110 [Yes]
 Emergency standard IEC 60598-2-22

• Tuotetiedot

Tilauuskoodi 911902 30
 SSTL koodi 4026256
 Tuotenimike HF-R 118 TL-D EII 220-240V 50/60Hz
 Tilaustuotenimike HF-R 118 TL-D EII 220-240V 50/60Hz
 Kappaletta laatikossa 1
 Pakkausko 12
 Laatikkoa pakkauksessa 12
 Viivakoodi tuotteessa 8711500911902
 Viivakoodi pakkauksessa 8711500911919
 Logistinen koodi - 913700620366
 12NC
 Nettopaino per kpl 0.285 kg

Mittapiirros



HF-R 1 lamp TLS/PL-L/TL-D

HF-R 118 TL-D EII 220-240V 50/60Hz

| Product | A1 (Norm) | A2 (Norm) | B1 (Norm) | C1 (Norm) | D1 (Norm) |
|------------------------------------|-----------|-----------|-----------|-----------|-----------|
| HF-R 118 TL-D EII 220-240V 50/60Hz | 360 | 350 | 30 | 22 | 4.2 |



© 2014 Koninklijke Philips N.V. (Royal Philips)
Kaikki oikeudet pidätetään.

Oikeudet spesifikaatioiden muutoksiin pidätetään. Tuotemerkit ovat Koninklijke Philips Electronicsin tai heidän omistajiensa omaisuutta.

www.philips.com/lighting

2014, Heinäkuu 15
Oikeudet tietojen muutoksiin
pidätetään.