



# MASTER LEDspot LV

## MASTER LEDspotLV 4-20W 840 MR16 36D

MASTER LEDspot LV -lamppu antaa lämmintä valkoista, halogeenilampun kaltaista valoa. Tämä tekee siitä ihanteellisen jälkiasennusratkaisun kohde- ja yleisvalaistukseen hotelli- ja ravintolalalle. Lamppu sopii erityisen hyvin julkisiin tiloihin, kuten vastaanottoihin, auloihin, käytäviin, portaikkoihin tai pesuhuoneisiin, joissa valot ovat aina päällä. 7-35 W:n ja 7-40 W:n MR16-lampuissa on käytetty innovatiivista Airflux-tekniikkaa, joka mahdollistaa äänettömän jäähtymisen ilman aktiivista tuuletinta. Kestäväksi suunnitellusta MASTER LEDspot LV -lampusta on saatavissa eri valonjakoja, jotka antavat selkeästi määritellyn valokeilan. Koska valokeilassa ei ole UV- tai infrapunasäteilyä, sopii lamppu hyvin myös lämpöherkkien kohteiden valaisemiseen (ruoka, orgaaniset materiaalit, maalaukset jne.). Patentoitu, älykäs virtalähde mahdollistaa yhteensopivuuden nykyisten elektromagneettisten ja elektronisten halogeenimuuntajien kanssa. Himmennettävät versiot mahdollistavat lisäsäästöt ja auttavat luomaan halutun tunnelman.

## Tuotetiedot

### • Yleiset ominaisuudet

Kanta kupu	GU5.3 MR16 [MR 16inch/50mm]
Ilmoitettu elinikä (tuntia)	45000 hr
Nominal Lifetime hours	45000 hr

### • Valotekniset ominaisuudet

Värikoodi	CW
Valon väri (nimitys)	Cool White
Keilakulma	36 D
Valonjako	- [-]
Väriämpötila	4000 K
Valovirta	240 Lm
Valovoima	1150 cd
Värinostoindeksi	80
Valotehokkuus	60.00 Lm/W
Väriämpötila	4000 K [CCT 4000K]
Ilmoitettu valovirta	240 Lm
LLMF-nimelliselinikä	70 %
Colour consistency	6 steps
Rated Beam Angle	36 D
Luminous flux in 90° cone	240 Lm

### • Sähkötekniset ominaisuudet

Teho	4 W
Teho Tekninen	4.0 W
Jännite	12 V
Taajuus	50-60 Hz
Tehokerroin	0.7 -
Lamoun virta mA	520 mA
Himmennettävä	No
Teho vastaavuus	20 W

Ilmoitettu teho	4.0 W
Sytytysaika	0.5 (max) s
Warm-up Time to 60% Light Outp	instant full light
Suitable for accent lighting	Yes

### • Lämpötilaominaisuudet

### • Ympäristömerkinnät

Energiatohokkuus merkintä(EEL)	A+
--------------------------------	----

### • Mittatiedot

Sytytysjakso	50000X
--------------	--------

### • Tuotteen mittatiedot

Kokonaispituus C	47.8 mm
Halkaisija D	50 mm

### • Tuotetiedot

Tilauuskoodi	192305 00
SSTL koodi	4720482
Tuotenimike	MASTER LEDspotLV 4-20W 840 MR16 36D
Tilaustuotenimike	MAS LEDspotLV 4-20W 840 MR16 36D
Kappaletta laatikossa	1
Pakkausko	10
Laatikkoon pakkaussessa	10
Viivakoodi tuotteessa	8718291192305



# PHILIPS

# MASTER LEDspot LV

Viivakoodi pakkauksessa 8718291192312  
Logistinen koodi - 12NC 929000220802

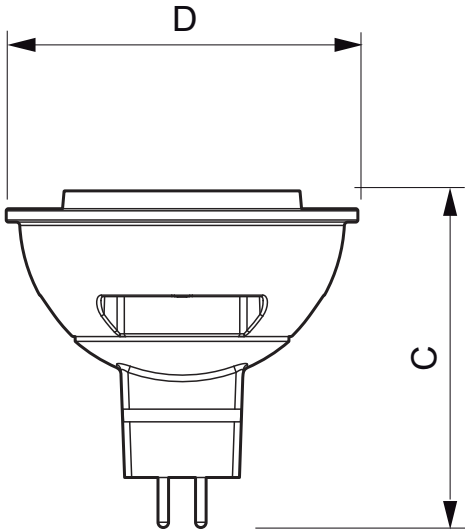
Nettopaino per kpl 0.046 kg

## Rajoitukset ja turvallisuus

- Operating temperature range is between -20°C and 45°C ambient

- Only to apply in dry or damp locations and most of open fixtures with lamp-holders that offer sufficient space (10 mm free air space)
- Not intended for use with emergency light fixtures or exit lights

## Mittapiirros



## MASTER LEDspotLV 4-20W 840 MR16 36D

Product	C (Norm)	C1 (Max)	D (Norm)	D1 (Norm)
LED 4-20W CW MR16 36D	47.8	-	50	-



© 2014 Koninklijke Philips N.V. (Royal Philips)  
Kaikki oikeudet pidätetään.

Oikeudet spesifikaatioiden muutoksiin pidätetään. Tuotemerkit ovat Koninklijke Philips Electronicsin tai heidän omistajiensa omaisuutta.

[www.philips.com/lighting](http://www.philips.com/lighting)

2014, Toukokuu 23  
Oikeudet tietojen muutoksiin  
pidätetään.