



# HF-Performer III PL-T/C/R/L/TL5C-lampuille

HF-Performer 2 13-17 PL-T/C/R EII 220-240V

HF-Performer EII PL-T/C/R/L/TL5C on kestävä, litteä, korkeataajuuksinen elektroninen liitäntälaitte laajalle valikoimalle CFL-ni -sovelluksia. Se sopii käyttökohteisiin, joissa tarvitaan suurta energiatehokkuutta. HF-Performer EII -sarja on malliltaan vankka, kaikkien kansainvälisten turvallisuus- ja suorituskykystandardien mukainen ja energiatehokas (CELMA EEI A2).

## Tuotetiedot

### • Yleiset ominaisuudet

Sovelluskoodi	EII
Nimellinen lamppu-tyyppi	PL-T/C/R
Lamppujen nimellis- kumäärä	2 piece
Kuristimen nimellis- lampputeho	13-17
Verkköjännite	220-240 V
Taajuus	50/60 Hz
Energiätehokkuusindeksi	A2
90% elossa @ Tc- elinikä	50000 hr
Sytytystapa	Warm Start

### • Toimintaominaisuudet

Automaattinen jälleensytytys	Yes
Syttymisaika	0.52 (max) s
Toimintataajuus	42 (min), 45 (nom) kHz
Verkköjännite AC turvallisuus	-10%/+10%
Verkköjännite AC ominaisuudet	-8%/+6%
Sysäysvirran huippu- arvo	18 (max) A
Sysäysvirran kesto	0.25 ms
Maavuotovirta	0.5 mA
Liitäntälaitteen häviö- teho	2.63-3.26 W
Vakioitehon poik- keama	-2%/+2%
Ballast Lumen Factor	1 -
Tehokerroin 100% teholla	0.95 -

Akkujännite lampun syttymis.	198-254 V
Akkujännite lampun palamiselle	176-254
Ylijännitesuojaus 320V AC	48 hr
Ylijännitesuojaus 350V AC	2 hr
MAX lkm 16A B- tyyppi	28 x
Huippukerroin	1.7 (max) -
Hurina- ja melutaso	Inaudible
Kokonaissärö (EUR- stand.)	10 %

### • Kytentätiedot

Kaapelikap. (ulost- maa)	50 pF
Cable-Cap output- wires mutual	50 pF
Sisääntuloliittimien tyyppi	Insert
Ulostuloliittimien tyyppi	Insert
Max. cable length	0.50 m
Hot Wires	
Striplength	7.5-8.5 mm
Dual fixture Master/ Slave	Not applicable [Master/Slave oper. not applicable]
Johdinpoikkipinta (sisääntulo)	0.50-1.50 mm <sup>2</sup>
Johdinpoikkipinta (ulostulo)	0.50-1.50 mm <sup>2</sup>



asimpleswitch.com

**PHILIPS**

# HF-Performer III PL-T/C/R/L/TL5C-lampuille

## • Järjestelmäominaisuudet

Rated Lamp Power on PL-T/C 13/17

## • Lämpötilaominaisuudet

Tc elinikä 75 C  
 Suurin Tc lämpötila 75 (max) C  
 Lämpötila syttymiselle -25 (min), 50 (max) C  
 Käyttölämpötila, Ta -25 (min), 50 (max) C  
 Varastointilämpötila -40 (min), 80 (max) C

## • Tuotteen mittatiedot

Pituus A1 103.0 mm  
 Kiinn.reikien etäisyys A2 93.5 mm  
 Leveys B1 67.0 mm  
 Kiinn.reikien etäisyys B2 57.5 mm  
 Korkeus C1 30.0 mm  
 Kiinn.reikien halkaisija D1 4.5 mm

## • Hyväksynyt ja standardit

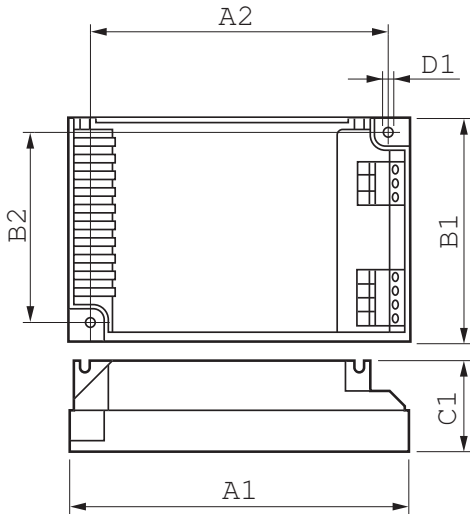
EMI 9kHz .. 30 MHz EN 55015  
 EMI 30 MHz.. 1000MHz EN 55022 level B [Level = Class]  
 Turvallisuusstandardi IEC 61347-2-3

Standardi ominaisuuksille IEC 60929  
 Laatustandardi ISO 9000:2000  
 Ympäristöstandardi ISO 14001  
 Harmoonisen virran päästöt IEC 61000-3-2  
 EMC immunitetti IEC 61547  
 Väriinät IEC 68-2-6 Fc  
 Tärinät IEC 68-2-29 Eb  
 Kosteus EN 61347-2-3 clause 11  
 Hyväksyntämerkinnät ENEC / VDE-EMV  
 CE merkintä Yes  
 Lämpötilamerkintä 110 [Yes]  
 Emergency standard IEC 60598-2-22

## • Tuotetiedot

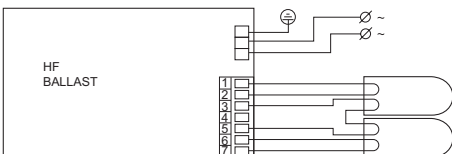
Tilaukoodi 914095 30  
 SSSL koodi 4026807  
 Tuotenimike HF-P 2 13-17 PL-T/C/R EII 220-240V  
 Tilaustuotenimike HF-P 2 13-17 PL-T/C/R EII 220-240V  
 Kappaletta laatikossa 1  
 Pakkauskoko 12  
 Laatikkoa pakkauksessa 12  
 Viivakoodi tuotteessa 8711500914095  
 Viivakoodi pakkauksessa 8711500914101  
 Logistinen koodi - 12NC 913700631266  
 Nettopaino per kpl 0.150 kg

## Mittapiirros



## HF-Performer 2 13-17 PL-T/C/R EII 220-240V

Product	A1 (Norm)	A2 (Norm)	B1 (Norm)	B2 (Norm)	C1 (Norm)	D1 (Norm)
HF-P 2 13-17 PL-T/C/R EII 220-240V	103.0	93.5	67.0	57.5	30.0	4.5





© 2014 Koninklijke Philips N.V. (Royal Philips)  
Kaikki oikeudet pidätetään.

Oikeudet spesifikaatioiden muutoksiin pidätetään. Tuotemerkit ovat Koninklijke Philips Electronicsin tai heidän omistajiensa omaisuutta.

[www.philips.com/lighting](http://www.philips.com/lighting)

2014, Heinäkuu 15  
Oikeudet tietojen muutoksiin  
pidätetään.