



# HF-Performer III for TL-D lamps

HF-P 218 TL-D III 220-240V 50/60Hz IDC

HF-Performer III TLD on kestävä, litteä, korkeataajuuksinen elektroninen liitäntälaitte TL-D-loistelampuille. Se sopii käyttökohteisiin, joissa tarvitaan suurta energiatehokkuutta. HF-Performer III -sarja on malliltaan vankka, kaikkien kansainvälisten turvallisuus- ja suorituskykystandardien mukainen ja energiatehokas (CELMA EEI A2).

## Tuotetiedot

### • Yleiset ominaisuudet

Sovelluskoodi	III
Nimellinen lamppu-tyyppi	TL-D
Lamppujen nimellis- kumäärä	2 piece
Kuristimen nimellis- lampputeho	18
Verkköjännite	220-240 V
Taajuus	50/60 Hz
Kotelointi	L 280x30x28
Energiätehokkuus- indeksi	A2 BAT
90% elossa @ Tc- elinikä	50000 hr
Sytytystapa	Programmed Start

### • Toimintaominaisuudet

Automaattinen jälleensytytys	Yes
Syttymisaika	0.9 (max) s
Toimintataajuus	45 kHz
Verkköjännite AC turvallisuus	-10%/+10%
Verkköjännite AC ominaisuudet	-8%/+6%
Sysäysvirran huippu- arvo	18 (max) A
Sysäysvirran kesto	0.25 ms
Maavuotovirta	0.5 mA
Liitäntälaitteen häviö- teho	2.4 W
Vakiotehon poik- keama	-2%/+2%
Ballast Lumen Factor	0.99 -

Tehokerroin 100% teholla	0.99 -
Akkujännite lampun syttymis.	186-275 V
Akkujännite lampun palamiselle	186-275
Ylijännitesuojaus 320V AC	48 hr
Ylijännitesuojaus 350V AC	2 hr
MAX lkm 16A B- tyyppi	28 x
Huippukerroin Hurina- ja melutaso	1.7 (max) - < 30 dB(A)

### • Kytentätiedot

Kaapelikap. (ulost- maa)	200 pF
Cable-Cap output- wires mutual	200 pF
Sisääntuloliittimien tyyppi	WAGO 251 universal connector [Suitable for both automatic wiring (ALF and ADS) and manual wiring]
Ulostuloliittimien tyyppi	WAGO 251 universal connector [Suitable for both automatic wiring (ALF and ADS) and manual wiring]
Max. cable length Hot Wires	0.75 m
Striplength	8.0-9.0 mm
Dual fixture Master/ Slave	Not applicable [Master/Slave oper. not applicable]
Johdinpoikkipinta (sisääntulo)	0.50-1.00 mm <sup>2</sup>
Johdinpoikkipinta (ulostulo)	0.50-1.00 mm <sup>2</sup>



asimpleswitch.com

**PHILIPS**

# HF-Performer III for TL-D lamps

## • Lämpötilaominaisuudet

Tc elinikä	80 C
Suurin Tc lämpötila	80 (max) C
Lämpötila syttymiselle	-25 (min), 60 (max) C
Käyttölämpötila, Ta	-25 (min), 60 (max) C
Varastointilämpötila	-40 (min), 50 (max) C

## • Hätäominaisuudet

Bal Lm Fac Emergency operation	0.7 -
Light output after 5 sec	50% of EBLF
Light output after 60 sec	100% of EBLF
Normal operating voltage (DC)	220-240 V
Batt volt guaranteed ignition	186-275 V
Batt volt guaranteed operation	176-275 V

## • Tuotteen mittatiedot

Pituus A1	280.0 mm
Kiinn.reikien etäisyys A2	265.0 mm
Leveys B1	30.0 mm
Korkeus C1	28.0 mm
Kiinn.reikien halkaisija D1	4.2 mm

## • Hyväksynät ja standardit

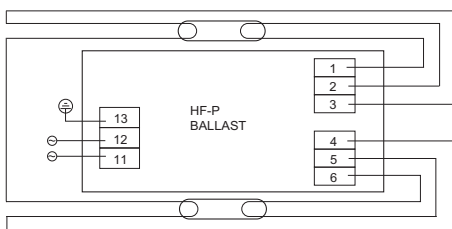
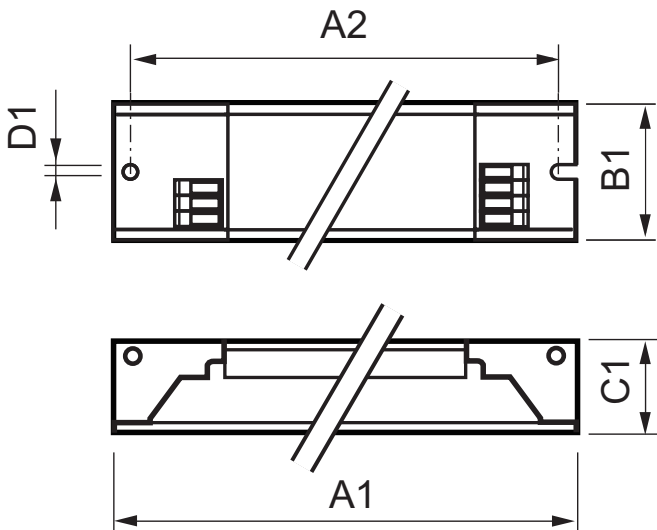
EMI 9kHz .. 30 MHz	EN 55015
--------------------	----------

EMI 30 MHz.. 1000MHz	EN 55022 level B [Level = Class]
Turvallisuusstandardi	IEC 61347-2-3
Standardi ominaisuuksille	IEC 60929
Laatustandardi	ISO 9000:2000
Ympäristöstandardi	ISO 14001
Harmoonisen virran päästöt	IEC 61000-3-2
EMC immunitaetti	IEC 61547
Värinät	IEC 68-2-6 Fc
Tärinät	IEC 68-2-29 Eb
Kosteus	EN 61347-2-3 clause 11
Hyväksyntämerkinnät	ENEC / VDE-EMV
CE merkintä	Yes
Lämpötilamerkintä	110 [Yes]
Emergency standard	IEC 60598-2-22

## • Tuotetiedot

Tilauuskoodi	911602 00
SSTL koodi	4008082
Tuotenimike	HF-P 218 TL-D III 220-240V 50/60Hz IDC
Tilauustuotenimike	HF-P 218 TL-D III 220-240V 50/60Hz IDC
Kappaletta laatikossa	1
Pakkauskoko	12
Laatikkoa pakkauksessa	12
Viivakoodi tuotteessa	8711500999603
Viivakoodi pakkauksessa	8727900911602
Logistinen koodi - 12NC	913713031366
Nettopaino per kpl	0.204 kg

## Mittapiirros



HF-P 2 TL-D/TL5 (keep wires 1;2 & 5;6 short)

## HF-P 218 TL-D III 220-240V 50/60Hz IDC

Product	A1 (Norm)	A2 (Norm)	B1 (Norm)	C1 (Norm)	D1 (Norm)
HF-P 218 TL-D III 220-240V 50/60Hz IDC	280.0	265.0	30.0	28.0	4.2

# Ballast type

## HF-P 218 TL-D III 220-240V 50/60Hz



© 2013 Koninklijke Philips N.V. (Royal Philips)  
Kaikki oikeudet pidätetään.

Oikeudet spesifikaatioiden muutoksiin pidätetään. Tuotemerkit ovat Koninklijke Philips Electronicsin tai heidän omistajiensa omaisuutta.

[www.philips.com/lighting](http://www.philips.com/lighting)

2013, Marraskuu 22  
Oikeudet tietojen muutoksiin  
pidätetään.