



MASTER LEDspot LV

MASTER LEDspotLV D 10-50W WW MR16 36D

MASTER LEDspot LV -lamppu antaa lämmintä valkoista, halogeenilampun kaltaista valoa. Tämä tekee siitä ihanteellisen jälkiasennusratkaisun kohde- ja yleisvalaistukseen hotelli- ja ravintola-alalle. Lamppu sopii erityisen hyvin julkisiin tiloihin, kuten vastaanottoihin, auloihin, käytäviin, portaikkoihin tai pesuhuoneisiin, joissa valot ovat aina päällä. Kestäväksi suunnitellusta MASTER LEDspot LV -lampusta on saatavissa eri valonjakoja, jotka antavat selkeästi määritellyn valokeilan. Koska valokeilassa ei ole UV- tai infrapunäteilyä, sopii lamppu hyvin myös lämpöherkkien kohteiden valaisemiseen (ruoka, orgaaniset materiaalit, maalaukset jne.). Innovatiivisen jäädytystekniikan ansiosta lamppu tarjoaa erinomaisen suorituskyvyn. Patentoitu, älykäs virtalähde mahdollistaa yhteensopivuuden nykyisten elektromagneettisten ja elektronisten halogeenimuuntajien kanssa. Himmennettävät versiot mahdollistavat lisäsäätöt ja auttavat luomaan halutun tunnelman.

Tuotetiedot

• Yleiset ominaisuudet

Kanta	GU5.3
kupu	MR16 [MR 16inch/50mm]
Ilmoitettu elinikä (tuntia)	30000 hr
Ilmoitettu elinikä (vuosia)	20 an

• Valotekniset ominaisuudet

Värikoodi	WW
Valon väri (nimitys)	Warm White
Keilakulma	36 D
Valonjako	36D [Medium beam]
Väriämpötila	2700 K
Valovirta	470 Lm
Valovoima	1500 cd
Värintoistoindeksi	80
Väriämpötila	2700 K [CCT 2700K]
Ilmoitettu valovirta	470 Lm

• Sähkötekniset ominaisuudet

Teho	10 W
Teho Tekninen	10 W
Jännite	12 V
Taajuus	50-60 Hz
Tehokerroin	0.8 -
Lamoun virta mA	715 mA
Himmennettävä	Yes
Teho vastaavuus	50 W
Sytytysaika	0.5 (max) s

• Ympäristömerkinnät

Energiatehokkuus merkintä(EEL)	A
--------------------------------	---

• Mittatiedot

Sytytysjakso	50000x
--------------	--------

• Tuotteen mittatiedot

Kokonaispituus C	54 mm
Halkaisija D	50 mm

• Tuotetiedot

Tilauuskoodi	210573 00
SSTL koodi	4720069
Tuotenimike	MASTER LEDspotLV D 10-50W WW MR16 36D
Tilaustuotenimike	MAS LEDspotLV D 10-50W WW MR16 36D
Kappaletta laatikossa	1
Pakkausko	10
Laatikkoo pakkauksessa	10
Viivakoodi tuotteessa	8718291210573
Viivakoodi pakkauksessa	8718291210580
Logistinen koodi - 12NC	929000227902
Nettopaino per kpl	0.042 kg



PHILIPS

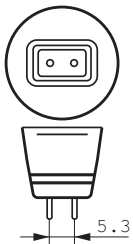
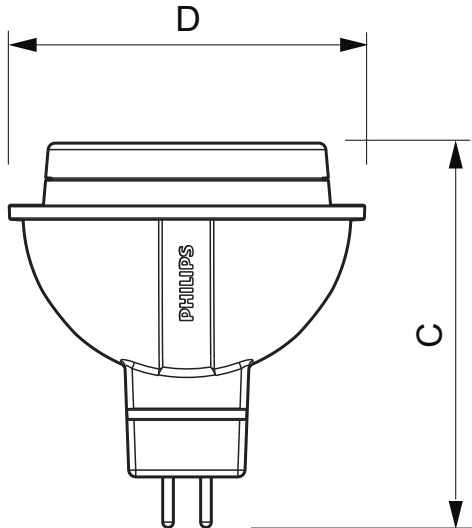
MASTER LEDspot LV

Rajoitukset ja turvallisuus

- Operating temperature range is between -20° C and 45° C ambient
- Only to apply in dry or damp locations and most of open fixtures with lamp-holders that offer sufficient space (10 mm free air space)

- Not intended for use with emergency light fixtures or exit lights

Mittapiirros



GU5.3

MASTER LEDspotLV D 10-50W WW MR16 36D

Product	C (Norm)	C1 (Max)	D (Norm)	D1 (Norm)
LED D 10-50W WW MR16 36D	54	-	50	-



© 2013 Koninklijke Philips N.V. (Royal Philips)
Kaikki oikeudet pidätetään.

Oikeudet spesifikaatioiden muutoksiin pidätetään. Tuotemerkit ovat Koninklijke Philips Electronicsin tai heidän omistajiensa omaisuutta.

www.philips.com/lighting

2013, Marraskuu 12
Oikeudet tietojen muutoksiin
pidätetään.