



# PAR 56

PAR56 300W Multipurpose 12V UW 1CT

Erittäin voimakastehoiset puristelasiset kohdelamput, halkaisija 179 mm

## Tuotetiedot

### • Yleiset ominaisuudet

Kanta	Multipurpose [Screw Terminal]
Kupu	PAR56 [PAR 56 tuumaa tai 180mm]
Polttoasento	vapaa [Vapaa tai yleinen (U)]
Pääsovellusalue	Vedenalainen
Nominal Lifetime	1000 hr
Nimellispolttokä (tuntia)	1000 hr
Nimellispolttokä (vuotta)	1 an

### • Valotekniset ominaisuudet

Kuvaus valokeilasta	-
Keilakulma	40 D
Tekn. keilakulma	40 D
Valovoima	16000 (max) cd
Värintoistoindeksi	100 Ra8
Väriämpötila	2700 K
Nimellisvalovirta	4378 Lm
Rated Beam Angle	40 D
Luminous flux in 90° cone	4378 Lm

### • Sähkötekniset ominaisuudet

Nimellisteho	300.0 W
Lampun nimellisteho	300 W
Jännite	12 V
Himmennettävissä	Kyllä
Syttymisaika	0.0 s
Syttymisaika 60% valontuotto	instant full light

### • Ympäristömerkinnät

Energiatohokkuusmerkintä (EEL)	C
Energy consumption kWh/1000h	318 kWh

### • Mittatiedot

Polttokisko	4000X
-------------	-------

### • Tuotteen mittatiedot

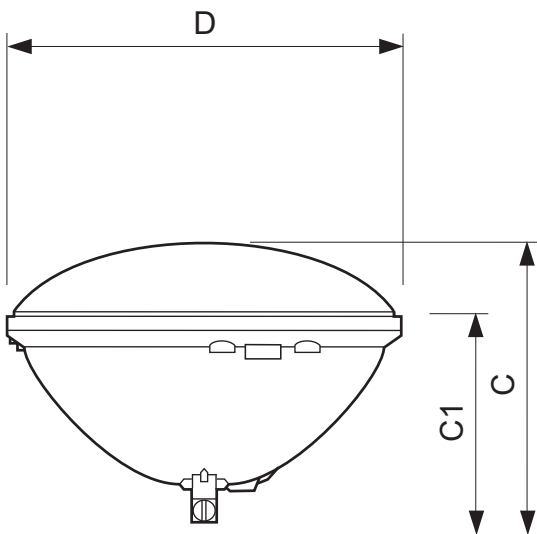
Kokonaispituus C	119.3 (max) mm
Kokonaispituus C1	98 mm
Kuvun halkaisija D	178.5 (max) mm

### • Tuotetiedot

Tilaukoodi	159694 42
SSTL koodi	4720456
Tuotenimike	PAR56 300W Multipurpose 12V UW 1CT
Tilaustuotenimike	PAR56 300W Multipurpose 12V UW 1CT/8
Kappaletta laatikossa	1
Pakkausko	8
Laatikkoa pakkauksessa	8
Viivakoodi tuotteessa	8711500159694
Viivakoodi pakkauksessa	8711500159700
Logistinen koodi - 12NC	923804817121
ILCOS-koodi	IPAR-300-12-179/40
Nettopaino per kpl	580.000 gr

# PHILIPS

## Mittapiirros



## PAR56 300W Multipurpose 12V UW 1CT

Product	C (Max)	C1 (Norm)	D (Norm)	D (Max)
PAR56 300W MP 12V UW	119.3	98	-	178.5



© 2014 Koninklijke Philips N.V. (Royal Philips)  
Kaikki oikeudet pidätetään.

Oikeudet spesifikaatioiden muutoksiin pidätetään. Tuotemerkit ovat Koninklijke Philips Electronicsin tai heidän omistajiensa omaisuutta.

[www.philips.com/lighting](http://www.philips.com/lighting)

2014, Helmikuu 1  
Oikeudet tietojen muutoksiin  
pidätetään.