

Focusline optinen

14515 FO 75W GX5.3 12V 1CT



Kvartsihalogeenilamput, joiden sisäheijastin toimii tehokkaana peililinsijärjestelmänä

Tuotetiedot

• Yleiset ominaisuudet

Philips koodi	14515 FO
ANSI koodi	-
J-koodi	-
LIF koodi	-
Kanta	GX5.3
Kannan tiedot	-
Kupu	R50
Kuvun materiaali	UV läpäisevä kvartsi
Heijastimen pintakäsittely	-
Hehkulangan muoto	-
Polttoasento	s90
Pääsovellusalue	Projektio
50% kuolleisuus	4000 hr

• Valotekniset ominaisuudet

Värintoistoindeksi	100 Ra8
Tekn. väriämpötila	3100 K

• Sähkötekniset ominaisuudet

Lampun nimellisteho	75 W
Jännite	12 V
Himmennettävissä	Kyllä

• Vaatimukset valaisinsuunnittelulle

Läpiviennin lämpötila	350 (max) C
-----------------------	-------------

Kuvun lämpötila	900 (max) C
Turvaetäisyys	30 mm

• Tuotteen mittatiedot

Kokonaispituus C	42 (max) mm
Kuvun halkaisija D	50 (max) mm
Hehkulangan mitat (WxH)	-

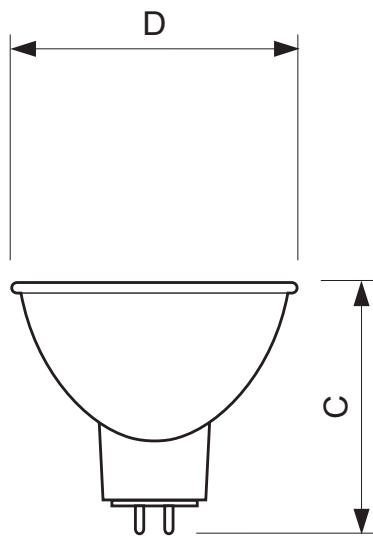
• Tuotetiedot

Tilauuskoodi	410993 60
SSTL koodi	4726156
Tuotenimike	14515 FO 75W GX5.3 12V 1CT
Tilaustuotenimike	14515 FO 75W GX5.3 12V 1CT/10X5F

Kappaletta laatikossa	1
Pakkaus koko	10X5F
Laatikkoon pakkauksessa	50
Viivakoodi tuotteessa	8711500410993
Vähittäispakkauksen viivakoodi - EAN2	8711500423429
Viivakoodi pakkauksessa	8711500423436
Logistinen koodi - 12NC	924034417104
Nettopaino per kpl	0.025 kg

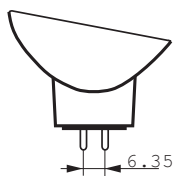
PHILIPS

Mittapiirros



14515 FO 75W GX5.3 12V 1CT

Product	C (Max)	D (Max)	L (Min)	L (Norm)	L (Max)
14515 FO 75W GX5.3 12V	42	50	-	-	-



GX5.3



© 2013 Koninklijke Philips N.V. (Royal Philips)
Kaikki oikeudet pidätetään.

Oikeudet spesifikaatioiden muutoksiin pidätetään. Tuotemerkit ovat Koninklijke Philips Electronicsin tai heidän omistajiensa omaisuutta.

www.philips.com/lighting

2013, Lokakuu 4
Oikeudet tietojen muutoksiin
pidätetään.