



# PAR 56

PAR56 300W GX16d 230V WFL 1CT

Erittäin voimakastehoiset puristelasiset kohdelamput, halkaisija 179 mm

## Tuotetiedot

### • Yleiset ominaisuudet

|                            |                                 |
|----------------------------|---------------------------------|
| Kanta                      | GX16d                           |
| Kupu                       | PAR56 [PAR 56 tuumaa tai 180mm] |
| Polttoasento               | vapaa [Vapaa tai yleinen (U)]   |
| Pääsovellusalue            | -                               |
| Kaasutäytös                | Kaasu                           |
| Nominal Lifetime           | 2000 hr                         |
| Nimellispolttoikä (tuntia) | 2000 hr                         |
| Nimellispolttoikä (vuotta) | 2 an                            |

### • Valotekniset ominaisuudet

|                           |               |
|---------------------------|---------------|
| Kuvaus valokeilasta       | Hyvin leveä   |
| Keilakulma                | 40 D          |
| Tekn. keilakulma          | 40 D          |
| Valovoima                 | 9000 (max) cd |
| Värinostoindeksi          | 100 Ra8       |
| Väriämpötila              | 2700 K        |
| Nimellisvalovirta         | 2380 Lm       |
| Rated Beam Angle          | 40 D          |
| Luminous flux in 90° cone | 2380 Lm       |

### • Sähkötekniset ominaisuudet

|                              |                    |
|------------------------------|--------------------|
| Nimellisteho                 | 300.0 W            |
| Lampun nimellisteho          | 300 W              |
| Jännite                      | 230 V              |
| Himmennettävissä             | Kyllä              |
| Syttymisaika                 | 0.0 s              |
| Syttymisaika 60% valontuotto | instant full light |

### • Ympäristömerkinnät

|                                |         |
|--------------------------------|---------|
| Energiätehokkuusmerkintä (EEL) | D       |
| Energy consumption kWh/1000h   | 300 kWh |

### • Mittatiedot

|             |       |
|-------------|-------|
| Polttojakso | 8000X |
|-------------|-------|

### • Tuotteen mittatiedot

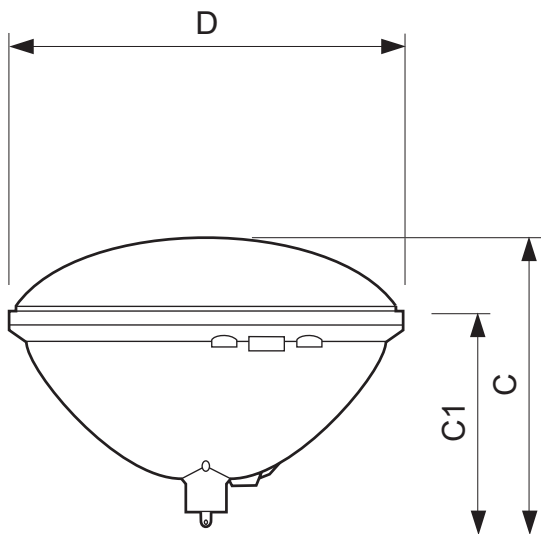
|                    |                |
|--------------------|----------------|
| Kokonaispituus C   | 126.9 (max) mm |
| Kokonaispituus C1  | 98 mm          |
| Kuvun halkaisija D | 178.5 (max) mm |

### • Tuotetiedot

|                         |                                 |
|-------------------------|---------------------------------|
| Tilauuskoodi            | 159656 10                       |
| SSTL koodi              | 4727741                         |
| Tuotenimike             | PAR56 300W GX16d 230V WFL 1CT   |
| Tilaustuotenimike       | PAR56 300W GX16d 230V WFL 1CT/6 |
| Kappaletta laatikossa   | 1                               |
| Pakkausko               | 6                               |
| Laatikkoa pakkauksessa  | 6                               |
| Viivakoodi tuotteessa   | 8711500159656                   |
| Viivakoodi pakkauksessa | 8711500159663                   |
| Logistinen koodi - 12NC | 923804244221                    |
| ILCOS-koodi             | IPAR-300-230-GX16d-179/40       |
| Nettopaino per kpl      | 513.000 gr                      |

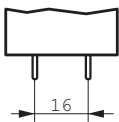
# PHILIPS

## Mittapiirros



## PAR56 300W GX16d 230V WFL 1CT

| Product                   | C (Max) | C1 (Norm) | D (Norm) | D (Max) |
|---------------------------|---------|-----------|----------|---------|
| PAR56 300W GX16d 230V WFL | 126.9   | 98        | -        | 178.5   |



GX16d



© 2014 Koninklijke Philips N.V. (Royal Philips)  
Kaikki oikeudet pidätetään.

Oikeudet spesifikaatioiden muutokseen pidätetään. Tuotemerkit ovat Koninklijke Philips Electronicsin tai heidän omistajiensa omaisuutta.

[www.philips.com/lighting](http://www.philips.com/lighting)

2014, Helmikuu 1  
Oikeudet tietojen muutokseen  
pidätetään.