



PAR 38

PAR38 60W E27 230V FL 30D 1CT

Puristelasiset kohdelamput, korkea valontuotto

Tuotetiedot

• Yleiset ominaisuudet

Kanta	E27
Kupu	PAR38 [PAR 38 tuumaa tai 121mm]
Polttoasento	vapaa [Vapaa tai yleinen (U)]
Nominal Lifetime	2000 hr
Nimellispolttoikä (tuntia)	2000 hr
Nimellispolttoikä (vuotta)	2 an

• Valotekniset ominaisuudet

Kuvaus valokeilasta	Leveä [Flood]
Keilakulma	30 D
Tekn. keilakulma	30 D
Valovoima	1200 (max) cd
Värinotoindeksi	100 Ra8
Väriämpötila	2700 K
Nimellisvalovirta	445 Lm
Rated Beam Angle	30 D
Luminous flux in 90° cone	445 Lm

• Sähkötekniset ominaisuudet

Nimellisteho	60.0 W
Lampun nimellisteho	60 W
Tehokerroin	1 -
Jännite	230 V
Himmennettävissä	Kyllä
Syttymisaika	0.0 s
Syttymisaika 60% valontuotto	instant full light

• Ympäristömerkinnät

Energiatohokkuusmerkintä (EEL)	D
Energy consumption kWh/1000h	60 kWh

• Mittatiedot

Mittausjännite	230 V
Polttoasento elinikätestissä	180 deg (cap up vertical)
Polttojakso	8000X
Vanhennus	1 hour at rated voltage
LV referenssi	See also LV 080-031-010

• Tuotteen mittatiedot

Kokonaispituus C	137 (max) mm
Kokonaispituus C1	123 mm
Kuvun halkaisija D	123 (max) mm
Eksentrisyys	1.0 (max) mm
Vinous	2.5 (max) mm
Lasin kuormitus, iso paraabeli	500 nm
Lasin kuormitus, pieni paraab.	650 nm
L-koko	70 mm

• Tuotetiedot

Tilauuskoodi	380630 15
SSTL koodi	4727676
Tuotenimike	PAR38 60W E27 230V FL 30D 1CT
Tilaustuotenimike	PAR38 60W E27 230V FL 30D 1CT/12
Kappaletta laatikossa	1
Pakkausko	12

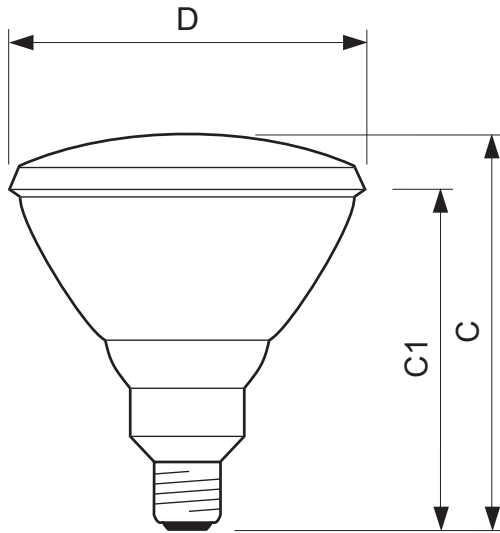
PHILIPS

PAR 38

Laatikkoon pakkaus-
sessa 12
Viivakoodi tuotteessa 8711500380630
Viivakoodi pakkaus-
sessa 8711500380968

Logistinen koodi - 923810444214
12NC
ILCOS-koodi IPAR-60-230-E27-121/30
Nettopaino per kpl 319.000 gr

Mittapiirros



E27

PAR38 60W E27 230V FL 30D 1CT

Product	C (Max)	C1 (Norm)	D (Norm)	D (Max)
PAR38 60W E27 230V FL	137	123	-	123



© 2014 Koninklijke Philips N.V. (Royal Philips)
Kaikki oikeudet pidätetään.

Oikeudet spesifikaatioiden muutoksiin pidätetään. Tuotemerkit ovat Koninklijke Philips Electronicsin tai heidän omistajiensa omaisuutta.

www.philips.com/lighting

2014, Helmikuu 1
Oikeudet tietojen muutoksiin
pidätetään.