



MASTER LEDspot PAR

MASTER LEDspot D 9.5-75W 840 PAR30S 25D

Uuden sukupolven MASTER LEDspot PAR -lamput on suunniteltu kestävämmään. Ne tuottavat lämpimän valkoisen valokeilan, minkä vuoksi ne ovat ihanteellisia yleis- ja kohdevalaistukseen hotelli- ja ravintolalalle. Valikoimassa on himmennettäviä ja ei-himmennettäviä versioita. Lamput sopivat erityisesti julkisille alueille, kuten auloihin, käytäviin ja portaikkoihin, joissa valot ovat aina päällä. MASTER LEDspot PAR -lamput sopivat valaisimiin, joissa on E27-pidin ja ne on suunniteltu korvaamaan (jälkiasennettava) halogeeni- ja hehkulamput. Lamput säästävät erittäin paljon energiaa ja pienentävät ylläpitokustannuksia, tinkimättä kuitenkaan kirkkaudesta. PAR 38 -lampan ulkovalaisinversiota voidaan käyttää IP65-luokan valaisimissa, ja se on yksi harvoista energiansäästövaihtoehdoista hehkulamppuihin perustuvilla PAR 38 -ulkovalaisimilla. Himmennettävä PAR 20 on täydellinen vaihtoehto kohdevalaistuksessa käytettäville hehkulamputuille.

Tuotetiedot

• Yleiset ominaisuudet

Kanta kupu	E27
Ilmoitettu elinikä (tuntia)	PAR30S [PAR30S mm] 40000 hr
Nominal Lifetime hours	40000 hr

• Valotekniset ominaisuudet

Värikoodi	840
Valon väri (nimitys)	White
Keilakulma	25 D
Väriämpötila	4000 K
Valovirta	750 Lm
Valovoima	3850 cd
Värinostoindeksi	80
Valotehokkuus	78.95 Lm/W
Väriämpötila	4000 K [CCT 4000K]
Ilmoitettu valovirta	750 Lm
LLMF-nimelliselinikä	70 %
Colour consistency	6 steps
Rated Beam Angle	25 D
Luminous flux in 90° cone	750 Lm

• Sähkötekniset ominaisuudet

Teho	9.5 W
Teho Tekninen	9.5 W
Jännite	220-240 V
Taajuus	50-60 Hz
Tehokerroin	0.9 -
Lamoun virta mA	46 mA
Himmennettävä	Yes
Teho vastaavuus	75 W
Ilmoitettu teho	9.5 W

Sytytysaika	0.5 s
Warm-up Time to 60% Light Outp	instant full light
Suitable for accent lighting	Yes

• Lämpötilaominaisuudet

• Ympäristömerkinnät

Energiatohokkuus merkintä(EEL)	A+
--------------------------------	----

• Mittatiedot

Sytytysjakso	50000X
--------------	--------

• Tuotteen mittatiedot

Kokonaispituus C	94.1 mm
Halkaisija D	92 mm

• Tuotetiedot

Tiluskoodi	714361 00
SSTL koodi	4720125
Tuotenimike	MASTER LEDspot D 9.5-75W 840 PAR30S 25D
Tilaustuotenimike	MASTER LEDspot D 9.5-75W 840 PAR30S 25D
Kappaletta laatikossa	1
Pakkausko	10
Laatikkoon pakkaus-	10
Viivakoodi tuotteessa	8718291714361



PHILIPS

MASTER LEDspot PAR

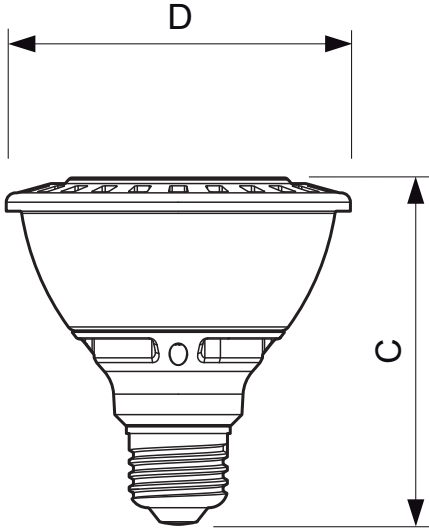
Viivakoodi pakkauksessa
Logistinen koodi - 12NC

8718291714378

929000259002

Nettopaino per kpl 0.321 kg

Mittapiirros



E27

MASTER LEDspot D 9.5-75W 840 PAR30S 25D

Product	C (Norm)	C1 (Max)	D (Norm)	D1 (Norm)
LED D 9.5-75W 840 PAR30S 25D	94.1	-	92	-

© 2014 Koninklijke Philips N.V. (Royal Philips)
Kaikki oikeudet pidätetään.

Oikeudet spesifikaatioiden muutoksiin pidätetään. Tuotemerkit ovat Koninklijke Philips Electronicsin tai heidän omistajiensa omaisuutta.

www.philips.com/lighting



2014, Huhtikuu 10
Oikeudet tietojen muutoksiin
pidätetään.