



MASTER LEDspot PAR

MASTER LEDspot D 14.5-100W 827 PAR38 25D

Uuden sukupolven MASTER LEDspot PAR -lamput on suunniteltu kestämään. Ne tuottavat lämpimän valkoisen valokeilan, minkä vuoksi ne ovat ihanteellisia yleis- ja kohdevalaistukseen hotelli- ja ravintolalalle. Valikoimassa on himmennettäviä ja ei-himmennettäviä versioita. Lamput sopivat erityisesti julkisille alueille, kuten auloihin, käytäviin ja portaikkoihin, joissa valot ovat aina päällä. MASTER LEDspot PAR -lamput sopivat valaisimiin, joissa on E27-pidin ja ne on suunniteltu korvaamaan (jälkiasennettava) halogeeni- ja hehkulamput. Lamput säästävät erittäin paljon energiaa ja pienentävät ylläpitokustannuksia, tinkimättä kuitenkaan kirkkaudesta. PAR 38 -lampan ulkovalaisinversiota voidaan käyttää IP65-luokan valaisimissa, ja se on yksi harvoista energiansäästövaihtoehdoista hehkulamppuihin perustuvilla PAR 38 -ulkovalaisimilla. Himmennettävä PAR 20 on täydellinen vaihtoehto kohdevalaistuksessa käytettäville hehkulamputuille.

Tuotetiedot

• Yleiset ominaisuudet

Kanta kupu	E27 PAR38 [PAR38 mm]
Ilmoitettu elinikä (tuntia)	40000 hr
Nominal Lifetime hours	40000 hr

• Valotekniset ominaisuudet

Värikoodi	827
Valon väri (nimitys)	Warm White
Keilakulma	25 D
Väriämpötila	2700 K
Valovirta	900 Lm
Valovoima	4700 cd
Värinostoindeksi	80
Valotehokkuus	62.07 Lm/W
Väriämpötila	2700 K [CCT 2700K]
Ilmoitettu valovirta	900 Lm
LLMF-nimelliselinikä	70 %
Colour consistency	6 steps
Rated Beam Angle	25 D
Luminous flux in 90° cone	900 Lm

• Sähkötekniset ominaisuudet

Teho	14.5 W
Teho Tekninen	14.5 W
Jännite	220-240 V
Taajuus	50-60 Hz
Tehokerroin	0.92 -
Lamoun virta mA	67 mA
Himmennettävä	Yes
Teho vastaavuus	100 W
Ilmoitettu teho	14.5 W

Sytytysaika	0.5 s
Warm-up Time to 60% Light Outp	instant full light
Suitable for accent lighting	Yes

• Lämpötilaominaisuudet

• Ympäristömerkinnät

Energiatohokkuus merkintä(EEL)	A
--------------------------------	---

• Mittatiedot

Sytytysjakso	50000X
--------------	--------

• Tuotteen mittatiedot

Kokonaispituus C	136.4 mm
Halkaisija D	121.3 mm

• Tuotetiedot

Tilaukoodi	714385 00
SSTL koodi	4720127
Tuotenimike	MASTER LEDspot D 14.5-100W 827 PAR38 25D
Tilaustuotenimike	MASTER LEDspot D 14.5-100W 827 PAR38 25D
Kappaletta laatikossa	1
Pakkausko	10
Laatikkoon pakkaus-	10
Viivakoodi tuotteessa	8718291714385



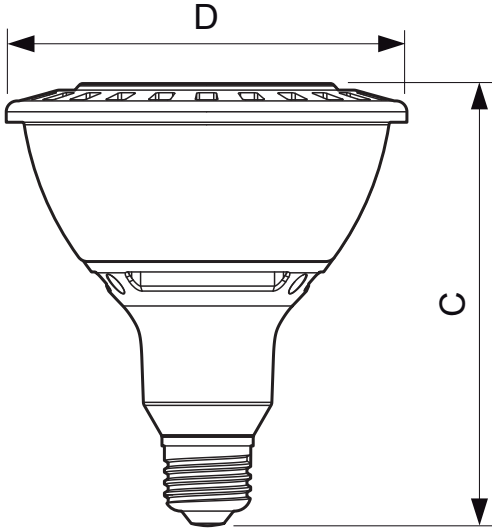
PHILIPS

MASTER LEDspot PAR

Viivakoodi pakkauksessa
8718291714392
Logistinen koodi -
12NC 929000259102

Nettopaino per kpl 0.609 kg

Mittapiirros



E27

MASTER LEDspot D 14.5-100W 827 PAR38 25D

Product	C (Norm)	C1 (Max)	D (Norm)	D1 (Norm)
LED D 14.5-100W 827 PAR38 25D	136.4	-	121.3	-



© 2014 Koninklijke Philips N.V. (Royal Philips)
Kaikki oikeudet pidätetään.

Oikeudet spesifikaatioiden muutoksiin pidätetään. Tuotemerkit ovat Koninklijke Philips Electronicsin tai heidän omistajiensa omaisuutta.

www.philips.com/lighting

2014, Huhtikuu 10
Oikeudet tietojen muutoksiin
pidätetään.