



# HF-Performer III PL-T/C-lampuille

HF-P 126 PL-T/C III 220-240V 50/60Hz

HF-Performer III PL-T/C on kestävä, litteä, korkeataajuuksinen elektroninen liitäntälaitte PL-T- ja PL-C-loistelampuille. Se sopii käyttökohteisiin, joissa tarvitaan suurta energiatehokkuutta. HF-Performer III -sarja on malliltaan vankka, kaikkien kansainvälisten turvallisuus- ja suorituskykystandardien mukainen ja energiatehokas (CELMA EEI A2).

## Tuotetiedot

### • Yleiset ominaisuudet

Sovelluskoodi	III
Nimellinen lamppu-tyyppi	PL-T/C
Lamppujen nimellis- kumäärä	1 piece
Kuristimen nimellis- lampputeho	26
Verkköjännite	220-240 V
Taajuus	50/60 Hz
Kotelointi	S 103x67x30
Energiätehokkuusindeksi	A2
90% elossa @ Tc- elinikä	50000 hr
Sytytystapa	Warm Start

### • Toimintaominaisuudet

Automaattinen jälleensytytys	Yes
Syttymisaika	0.20 (max) s
Toimintataajuus	42 (min), 45 (nom) kHz
Verkköjännite AC turvallisuus	-10%/+10%
Verkköjännite AC ominaisuudet	-8%/+6%
Sysäysvirran huippuarvo	18 (max) A
Sysäysvirran kesto	0.250 ms
Maavuotovirta	0.5 mA
Liitäntälaitteen häviöteho	2.74-2.58 W
Vakiotehon poikkeama	-2%/+2%
Ballast Lumen Factor	1 -

Tehokerroin 100% teholla	0.95 -
Akkujännite lampun syttymis.	198-254 V
Akkujännite lampun palamiselle	176-254
Ylijännitesuojaus 320V AC	48 hr
Ylijännitesuojaus 350V AC	2 hr
MAX lkm 16A B- tyyppi	28 x
Huippukerroin Hurina- ja melutaso	1.7 (max) - Inaudible
Kokonaissärö (EUR- stand.)	15 %

### • Kytentätiedot

Kaapelikap. (ulost- maa)	100 pF
Cable-Cap output- wires mutual	100 pF
Sisääntuloliittimien tyyppi	Insert
Ulostuloliittimien tyyppi	Insert
Max kaapelipituus laite/lamppu	1 m
Max. cable length Hot Wires	1 m
Striplength	8.5-9.5 mm
Dual fixture Master/ Slave	Not applicable [Master/Slave oper. not applicable]
Johdinpoikkipinta (sisääntulo)	0.50-1.50 mm <sup>2</sup>

**PHILIPS**

## HF-Performer III PL-T/C-lampuille

Johdinpoikkipinta (ulostulo) 0.50-1.50 mm<sup>2</sup>

Korkeus C1 30.0 mm  
Kiinn.reikien halkaisija D1 4.2 mm

### • Järjestelmäominaisuudet

Rated Lamp Power on PL-T/C 26  
System Power on PL-T/C 28.7  
Power Loss on PL-T/C 2.7  
Lamp Power on PL-T/C 26

### • Lämpötilaominaisuudet

Tc elinikä 75 C  
Suurin Tc lämpötila 75 (max) C  
Lämpötila syttymiselle -25 (min), 50 (max) C  
Käyttölämpötila, Ta -25 (min), 50 (max) C  
Varastointilämpötila -40 (min), 80 (max) C

### • Hätäominaisuudet

Light output after 5 sec 50% of EBLF  
Light output after 60 sec 100% of EBLF  
Normal operating voltage (DC) 220-240 V  
Batt volt guaranteed ignition 186-275 V  
Batt volt guaranteed operation 176-275 V

### • Tuotteen mittatiedot

Pituus A1 103.8 mm  
Kiinn.reikien etäisyys A2 93.5 mm  
Leveys B1 67.8 mm  
Kiinn.reikien etäisyys B2 57.5 mm

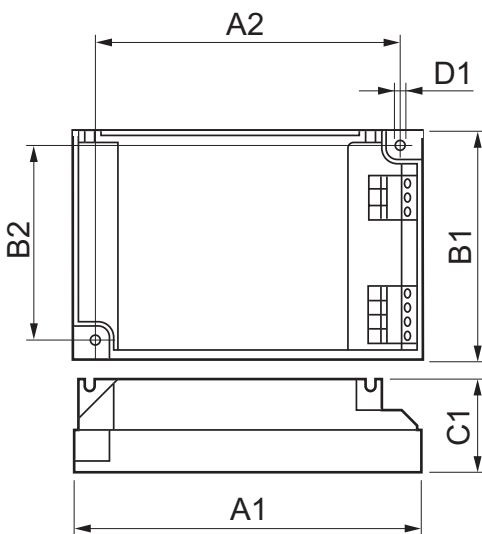
### • Hyväksynyt ja standardit

EMI 9kHz .. 30 MHz EN 55015  
Turvallisuusstandardi IEC 61347-2-3  
Standardi ominaisuuksille IEC 60929  
Laatustandardi ISO 9000:2000  
Ympäristöstandardi ISO 14001  
Harmonisen virran päästöt IEC 61000-3-2  
EMC immunitetti IEC 61547  
Värinät IEC 68-2-6 Fc  
Tärinät IEC 68-2-29 Eb  
Kosteus EN 61347-2-3 clause 11  
Hyväksyntämerkinnät ENEC / VDE-EMV  
CE merkintä Yes  
Lämpötilamerkintä 110 [Yes]  
Emergency standard IEC 60598-2-22

### • Tuotetiedot

Tiluskoodi 834222 00  
SSTL koodi 4008118  
Tuotenimike HF-P 126 PL-T/C III 220-240V 50/60Hz  
Tilaustuotenumike HF-P 126 PL-T/C III 220-240V 50/60Hz  
Kappaletta laatikossa 1  
Pakkausko 12  
Laatikkoon pakkaussessa 12  
Viivakoodi tuotteessa 8711500881045  
Viivakoodi pakkaussessa 8727900834222  
Logistinen koodi - 913700648766  
Nettopaino per kpl 0.120 kg

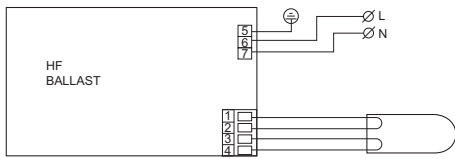
## Mittapiirros



### HF-P 126 PL-T/C III 220-240V 50/60Hz

Product	A1 (Norm)	A2 (Norm)	B1 (Norm)	B2 (Norm)	C1 (Norm)	D1 (Norm)
HF-P 126 PL-T/C III 220-240V 50/60Hz	103.8	93.5	67.8	57.5	30.0	4.2

## Mittapiirros



© 2014 Koninklijke Philips N.V. (Royal Philips)  
Kaikki oikeudet pidätetään.

Oikeudet spesifikaatioiden muutokseen pidätetään. Tuotemerkit ovat Koninklijke Philips Electronicsin tai heidän omistajiensa omaisuutta.

[www.philips.com/lighting](http://www.philips.com/lighting)

2014, Heinäkuu 15  
Oikeudet tietojen muutokseen  
pidätetään.