



MASTER LEDspot LV

MASTER LEDspotLV 4-20W 830 MR16 36D

MASTER LEDspot LV -lamppu antaa lämmintä valkoista, halogeenilampun kaltaista valoa. Tämä tekee siitä ihanteellisen jälkiasennusratkaisun kohde- ja yleisvalaistukseen hotelli- ja ravintola-alalle. Lamppu sopii erityisen hyvin julkisiin tiloihin, kuten vastaanottoihin, auloihin, käytäviin, portaikkoihin tai pesuhuoneisiin, joissa valot ovat aina päällä. 7-35 W:n ja 7-40 W:n MR16-lampuissa on käytetty innovatiivista Airflux-tekniikkaa, joka mahdollistaa äänettömän jäähtymisen ilman aktiivista tuuletinta. Kestäväksi suunnitellusta MASTER LEDspot LV -lampusta on saatavissa eri valonjakoja, jotka antavat selkeästi määritellyn valokeilan. Koska valokeilassa ei ole UV- tai infrapunasäteilyä, sopii lamppu hyvin myös lämpöherkkien kohteiden valaisemiseen (ruoka, orgaaniset materiaalit, maalaukset jne.). Patentoitu, älykäs virtalähde mahdollistaa yhteensopivuuden nykyisten elektromagneettisten ja elektronisten halogeenimuuntajien kanssa. Himmennettävät versiot mahdollistavat lisäsäästöt ja auttavat luomaan halutun tunnelman.

Tuotetiedot

• Yleiset ominaisuudet

Kanta kupu	GU5.3 MR16 [MR 16inch/50mm]
Ilmoitettu elinikä (tuntia)	45000 hr
Nominal Lifetime hours	45000 hr

• Valotekniset ominaisuudet

Värikoodi	WH
Valon väri (nimitys)	White
Keilakulma	36 D
Valonjako	- [-]
Väriämpötila	3000 K
Valovirta	220 Lm
Valovoima	660 cd
Värinistöindeksi	80
Valotehokkuus	55.00 Lm/W
Väriämpötila	3000 K [CCT 3000K]
Ilmoitettu valovirta	220 Lm
LLMF-nimelliselinikä	70 %
Colour consistency	6 steps
Rated Beam Angle	36 D
Luminous flux in 90° cone	220 Lm

• Sähkötekniset ominaisuudet

Teho	4 W
Teho Tekninen	4.0 W
Jännite	12 V
Taajuus	50-60 Hz
Tehokerroin	0.7 -
Lamoun virta mA	520 mA
Himmennettävä	No
Teho vastaavuus	20 W

Ilmoitettu teho	4.0 W
Sytytysaika	0.5 (max) s
Warm-up Time to 60% Light Outp	instant full light
Suitable for accent lighting	Yes

• Lämpötilaominaisuudet

• Ympäristömerkinnät

Energiatohokkuus merkintä(EEL)	A
--------------------------------	---

• Mittatiedot

Sytytysjakso	50000X
--------------	--------

• Tuotteen mittatiedot

Kokonaispituus C	47.8 mm
Halkaisija D	50 mm

• Tuotetiedot

Tilauuskoodi	192268 00
SSTL koodi	4720095
Tuotenimike	MASTER LEDspotLV 4-20W 830 MR16 36D
Tilaustuotenimike	MAS LEDspotLV 4-20W 830 MR16 36D
Kappaletta laatikossa	1
Pakkausko	10
Laatikkoo pakkauksessa	10
Viivakoodi tuotteessa	8718291192268



PHILIPS

MASTER LEDspot LV

Viivakoodi pakkauksessa 8718291192275
Logistinen koodi - 12NC 929000211502

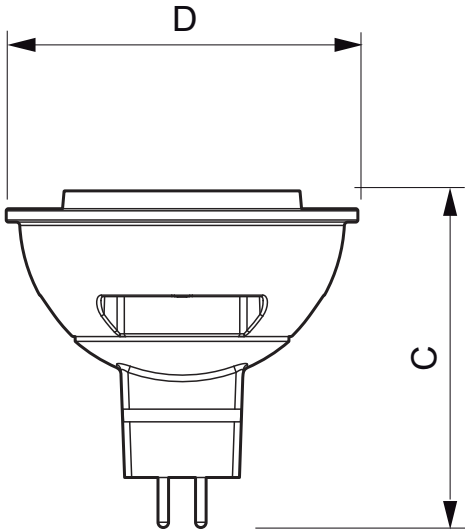
Nettopaino per kpl 0.046 kg

Rajoitukset ja turvallisuus

- Operating temperature range is between -20°C and 45°C ambient

- Only to apply in dry or damp locations and most of open fixtures with lamp-holders that offer sufficient space (10 mm free air space)
- Not intended for use with emergency light fixtures or exit lights

Mittapiirros



MASTER LEDspotLV 4-20W 830 MR16 36D

Product	C (Norm)	C1 (Max)	D (Norm)	D1 (Norm)
LED 4-20W 830 MR16 36D	47.8	-	50	-



© 2014 Koninklijke Philips N.V. (Royal Philips)
Kaikki oikeudet pidätetään.

Oikeudet spesifikaatioiden muutoksiin pidätetään. Tuotemerkit ovat Koninklijke Philips Electronicsin tai heidän omistajiensa omaisuutta.

www.philips.com/lighting

2014, Toukokuu 23
Oikeudet tietojen muutoksiin
pidätetään.