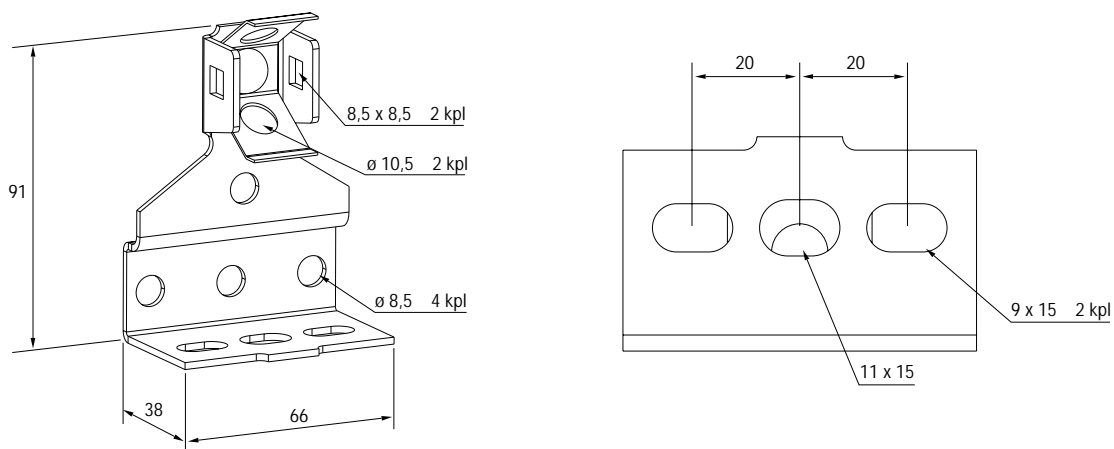


Säädettävä kannatinkiinnike RPF



Tuote

SSTL:n
numero

Varasto-
pakkaus

Paino kg
/100 kpl

Kuumasinkitty ohutlevy

RPF

1431634

10 kpl

10

Kuumasinkitty ohutlevy ja maalaus

RPF M

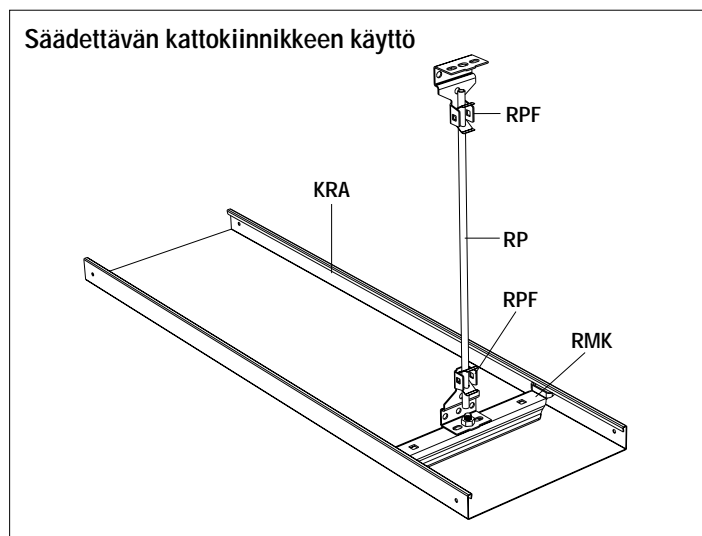
1431635

10 kpl

10

Asennusesimerkki

Säädettävän kattokiinnikkeen käyttö



Säädettävää kattokiinnikettä RPF käytetään kun halutaan helppoa säädettävyyttä kierretangolle GT-10 tai ripustusputkelle RP. Säädettävä kattokiinnike RPF kiinnitetään keskikannattimeen RMK ruuvisarjalla SVK.