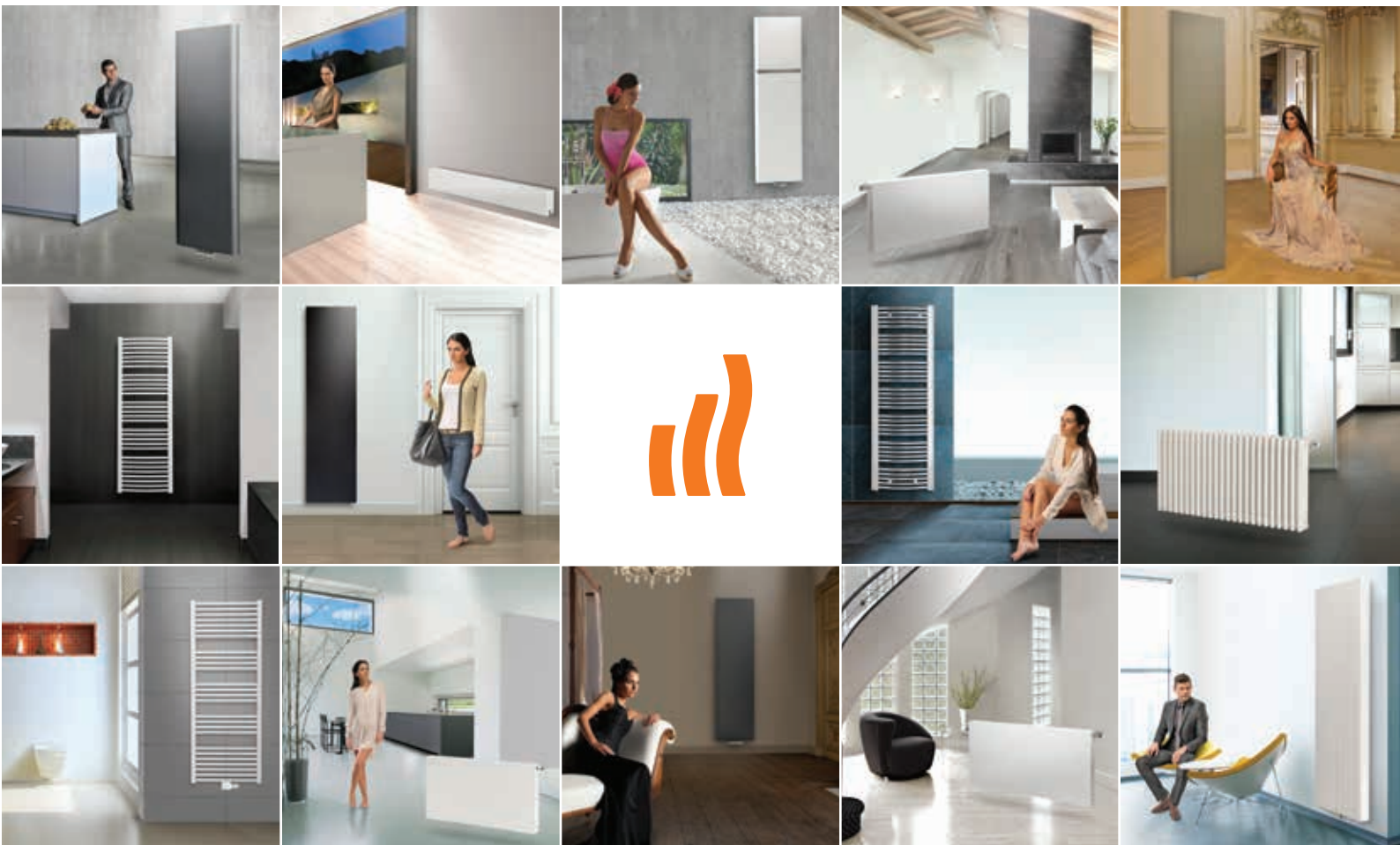













TEKNISET TIEDOT

TEKNINEN ESITE






06/2013





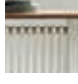

PANEELIRADIAATTORIT

Ominaisuudet	12
 Compact [C]	13
 Ventil Compact [CV, FCV, RCV, FFCV, RRCV]	22
 Ramo Ventil Compact [RCV]	28
 Plan Ventil Compact [FCV]	36
 Hygiene [H]	44
 Planora [PCV]	52
 Planora Hygiene [PHV]	60
 Vertical [VR]	67
 Air	71
Tarvikkeet	75, 136








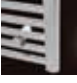





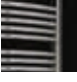

SISUSTUSRADIAATTORIT

Ominaisuudet	78
 Kon [KON]	79
 Kos Vertical [KOV]	88
 Faro Vertical [FAV]	88
 Tinos [TIV]	92
 Paros [PAV]	92

JAERADIAATTORIT

Ominaisuudet	98
 Delta Laserline [DL, DLV]	99
 Delta Bench H & V [DBH & DBV]	114
 Delta Bar	117
 Delta Twin M	118

PYYHEKUIVAIMET

Ominaisuudet	122
 Java [JAV]	123
 Leros [LER]	124
 Flores [FLO]	126
 Flores C [FLC]	126
 Flores CM [FLC M]	126
 Flores CH [FLO CH]	128
 Flores C CH [FLC CH]	128
 Flores CM CH [FLC M CH]	128
 Apolima [APO]	130
 Minorca [MIN]	131
 Ios [IOS]	132
 Linosa [LIN]	133
 Aldabra [ALD]	134
 Andros CH [AND CH]	135
 Andros M [AND M]	135

LISÄTIEDOT

Tarvikkeet	75, 136
Painehäviö ja esisäätö	138
Teholaskenta ja tilausmalli	139
Väri	140



PART OF THE **RETTIG**  GROUP

KANSAINVÄLISEN TUOTEMERKIN **VAHVUUS**

**VUOSITTAISELLA NOIN 640 MILJOONAN EURON
LIIKEVAIHDOLLA RETTIG ICC ON OIKEUTETUSTI TÄRKEIN
RADIAATTOREIDEN VALMISTAJA KOKO MAAILMASSA.**

Tätä tukee vahvat merkkituotteet, koko Euroopan kattavat aktiviteetit sekä laaja ja puoleensavetävä tuotevalikoima. Arvot, joita yhtiö haluaa välittää, perustuvat asiakassuhteiden luomiseen, ylläpitämiseen ja kehittämiseen kaupallisella Win-Win periaatteella.

Rettig ICC konsernin laskelmien mukaan heidän tukenaan on tänään noin 3450 kokenutta ja innostunutta työntekijää.

Yhdessä he saavat aikaan päivittäisen energian jota tarvitaan näiden arvojen välittämiseen suorille ja epäsuorille asiakkaille Pohjois-, Länsi- ja Itä-Euroopassa. Euroopan lisäksi on Puumolla myös toimintaa Kiinassa, Japanissa ja USA:ssa.

Tuotevalikoima kattaa paneeliradiaattorit, sisustusradiaattorit ja konvektorit, jaeradiaattorit sekä pyyhekuivaimet.

Rettig ICC:llä on useita tuotemerkkejä, jotka lämpöalan ammattilaiset tunnistavat Euroopan ja koko maailman tasolla.





TERVETULOA PURMOON

RETTIG LÄMPÖ OY POLVEUTUU PURMO TUOTE –NIMISESTÄ YRITYKSESTÄ, JOKA PERUSTETTIIN PURMO KYLÄÄN VUONNA 1953. PURMO TUOTTEEN TUOTEVALIKOIMAAN KUULUI MUUN MUASSA AINUTLAATUINEN PURMO SAHA, JOKA NOPEASTI TULI TUNNETUKSI KOKO MAASSA. SIITÄ ALKAEN ON PURMO TUOTEMERKINÄ OLLUT SUOSITTU JA ARVOSTETTU.

Purmo, jonka kokonaismyynni on yhteensä noin 2,5 miljoonaa kpl vuodessa, on tänään maailman johtava teräslevyradiaattoreiden valmistaja. Purmo on aidosti kansainvälinen tuotemerkki, jonka myyntialueet kattavat EU:n, Itä-Euroopan, Japanin, Venäjän ja Kiinan. Purmo on

selkeä markkinajohtaja Skandinaviassa, Balttian maissa ja Puolassa.

Purmon helppo saatavuus johtavilta tukkuliikkeiltä, yhdessä hyvän laadun ja luotettavuuden kanssa, on antanut sille ykkössijan rakennusalan ammattilaisten keskuudessa.

Rettig Lämpö Oy on suomalainen yritys, joka valmistaa vesikiertoisia lämmitysradiaattoreita, noin 800 000 vuodessa. Tämä on Pohjoismaiden modernein radiaattori-tehdas, ja työllistää noin 130 henkilöä. Rettig Lämpö Oy markkinoi tuotemerkkiä Purmo – Euroopan suurinta radiaattorimerkkiä.

KOTISIVU

Kotisivulta löytyy enemmän tietoa Purmo tuotemerkestä ja sen konseptista Clever Heating Solutions.

www.purmo.fi
www.cleverheatingsolutions.com





CLEVER HEATING SOLUTIONS

RADIAATTORIT MATALALÄMPÖISIIN LÄMMITYSJÄRJESTELMIIN

Radiaattorit matalalämpöjärjestelmissä ovat tehokkain ja taloudellisin tapa ihanteellisen sisälämpötilan saavuttamiseksi ja säilyttämiseksi. Purmon radiaattorit toimivat millä tahansa lämpötilalla, mutta ne soveltuvat parhaiten

käyttöön matalilla lämpötiloilla. Tutkimukset ovat osoittaneet, että radiaattorit matalalämpöjärjestelmissä lämmitävät sisäilman ihanteelliseen lämpötilaan tehokkaammin kuin perinteisissä järjestelmissä. Lisäksi ne ovat taloudellisempia, koska ne tarvitsevat vähemmän energiaa halutun lämpötilan saavuttamiseen ja ylläpitämiseen.

TAKUUEHDOT

Rettig Lämpö Oy myöntää tuotteilleen 10 vuoden takuun toimituspäivästä laskien. Takuu kattaa materiaali- ja valmistusviat. Korvattavan tuotteen tilalle toimitamme veloitusetta samanlaisen tai teknisiltä ominaisuuksiltaan vastaavan tuotteen.

Takuu ei koske vaurioita, jotka aiheutuvat virheellisestä varastoinnista ja käsittelystä kuljetuksissa, työmaalla tai asennuspaikalla. Takuu ei korvaa myöskään virheellisestä käytöstä aiheutuvia vaurioita, kuten sisä- ja ulkopuolinen ruostuminen, syövyttävien aineiden käyttö, ylikorkea paine tai jäätyminen. Takuu ei kata

viallisen laitteen aiheuttamia vahinkoja, laitteen vaihtamisesta aiheutuvia kustannuksia, asiakkaan tuotantotappioita, saamatta jääneitä voittoja tai muita välillisiä kustannuksia.



Takuutapauksissa on otettava yhteyttä myyjään ja esitettävä tilausvahvistus, kuormakirja, radiaattorin tunnistenumero tai jokin muu luotettava selvitys tuotteesta ja sen toimitusajankohdasta. Takuun ehtona on myös, että tavara toimitetaan aina Rettig Lämmön tarkastettavaksi kuukauden kuluessa reklamaatiopäivästä jos ei muuta ole sovittu.

TIEDOT JA TUNNISTEET

PURMO radiaattoreiden tehot ovat EN 442 mukaisia. Ne ovat rekisteröityjä ja niillä on kaikki keskeiset tyyppihyväksynät. Radiaattorin alareunan teksti ilmoittaa radiaattorin valmistajan ja valmistusmaan, radiaattorityypin, rekisterinumeron ja paineluokan sekä valmistuspäivän ja -kellonajan.



TUOTANTO- PROSESSI

HALUAMME TARJOTA SINULLE PARASTA. SE TARKOITTAAN, ETTÄ TARJOAMME TEHOKKAIMMAT MAHDOLLISET LÄMMÖNLUOVUTUSOMINAISUUDET, MONIPUOLISIMMAN SÄÄDETTÄVYYDEN JA SULAVIMMAN MUOTOILUN. TUOTTEISSAMME KÄYTETYT RAAKA-AINEET JA KOMPONENTIT ON VALITTU ÄÄRIMMÄISEN HUOLELLISESTI.

Valmistusprosessit on optimoitu erinomaisen lopputuloksen saavuttamiseksi. Radiaattorit testataan olosuhteissa, jotka ylittävät selkeästi kodissa milloinkaan esiintyvät olosuhteet. Siksi uskallammekin myöntää radiaattoreillemme kymmenen vuoden laatutakuun. Me luotamme tuotteisiimme, ja sinäkin voit luottaa niihin.

HYVÄT MATERIAALIT OVAT HYVÄ LÄHTÖKOHTA

Kaikki lähtee laatumateriaaleista. Radiaattorimme on valmistettu erittäin laadukkaasta kylmävalssatusta teräksestä. Tiukat laatuvaatimukset koskevat kaikkea muutakin: Radiaattorien paneelit ja niiden välissä olevat konvektiopellit on nekin valmistettu teräksestä. Laadukkaita materiaaleja täydentää huolellinen muotoilu, jonka perustana on vuosien tutkimustyö. Esimerkiksi profiilien muotoilussa pyritään hyödyntämään fysiikan lait mahdollisimman pitkälle. Tuloksena on tehokas ja voimakas lämmönluovutus.

SUUNNITTELUN POHJANA KAIKKI OMINAISUUDET

Pelkkä lämmönluovutus ei riitä. Jotta saisit lämpöä tyylikästä, varmistamme, että lämmönluovutus yhdistyy siistiin ja tyylikkääseen ulkomuotoon ja että teho samalla säilyy. Huomaa esimerkiksi, miten vähän vettä radiaattorin sisälle tarvitaan tehokkaan lämmönluovutuksen saavuttamiseksi. Energiaakin siis säästyy samalla.

SINÄ PÄÄTÄT OMASTA ELINTILASTASI

Oletko joskus tuntenut turhautuneisuutta, kun radiaattori on kieltäytynyt lämpenemästä? Tai kun se hohkaa kuumana, vaikka huone on jo kuin sauna? Purmon teräslevyradiaattori on muutakin kuin vain tyylikäs valinta. Se sallii sinun säädellä elintilaasi monella tapaa. Jokaista teräslevyradiaattoria voidaan säätää erikseen. Radiaattorit myös reagoivat lähes välittömästi, jos lämpötila äkkiä nousee tai laskee, esimerkiksi kun ulkona on paukkupakkana tai sisällä iso liuta ihmisiä.

10 VUODEN LAATUTAKUU

Luotamme radiaattoreihimme täysin. Siksi olemme yhtenä harvoista alan toimijoista rohjenneet antaa tuotteillemme 10 vuoden takuun materiaali- ja valmistusvirheiden varalta. Sinun ei todennäköisesti koskaan tarvitse ottaa meihin yhteyttä takuuasioissa, mikä on luonnollisesti vain hyvä asia.

ENTÄPÄ PAINEENSJETOKYKY?

Teräslevyradiaattoreiden käyttöpaine on 10 baria. Jokaisen radiaattorin paineenkesto testataan tehtaalla huolellisesti, jotta sinun ei tarvitsisi pelätä vuotoja. Testeissä radiaattori altistetaan paljon suuremmalle paineelle kuin kotiloissa esiintyy. Näin tiedämme, että radiaattori taatusti kestää paineen tehtaalta lähtiessään. Ja sinäkin voit olla turvallisin mielin.

TOIMITUKSET

Kun radiaattori lähtee tehtaalta, takaamme, että se tulee perille moitteettomassa kunnossa. Siksi jokainen tuote pakataan huolellisesti. Se on vähintään, mitä voimme tehdä taataksemme radiaattorisi toiminnalle hyvän alun.



PANEELIRADIAATTORIT

LÄMMÖN TUNTUA KAIKKIIN HUONEISIIN





OMINAISUUDET

PURMO RADIAATTORIT VALMISTETAAN KORKEALAATUISISTA RAAKA-AINEISTA JA KOMPONENTEISTA. NORMAALEISSA KÄYTTÖOLOSUHTEISSA RADIAATTORIT OVAT PITKÄIKÄISIÄ.

HYVÄ ENERGIATALOUS

PURMO radiaattorit sopivat erinomaisesti nykyaikaisten vesikiertoisten matalalämpöjärjestelmien lämmönluovuttajiksi. Radiaattorin vesitila on pieni ja konvektiopinnan määrä suuri. Yhdessä nämä ominaisuudet merkitsevät nopeaa säätöreagointia ja siten hyvää energiataloutta.

LÄMMITYSVERKOSTO

PURMO radiaattorit on tarkoitettu ns. suljettuihin lämmitysverkostoihin, joissa kemiallisesti vapaan hapen pääsy verkostoon on estetty. Tiivis, huolella suunniteltu ja rakennettu verkosto säästää energiaa ja verkostoon kuuluvia komponentteja. Vuodot verkostossa aiheuttavat vedenlämpöstarvetta, jonka seurauksena on teräspintojen sisäpuolinen ruostuminen. Tästä syystä lämmitysjärjestelmän tyhjentäminen esim. kesäajaksi ei ole suositeltavaa. Veden lämpötilan on oltava 0–110°C välillä, pH:n 7–9 välillä sekä vapaan hapen määrä maks. 0,1 mg/kg.

PAINEENKESTÄVYYS

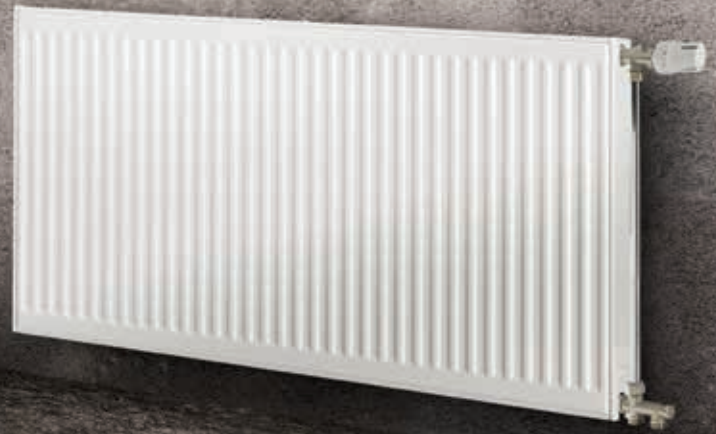
PURMO radiaattoreiden rakennepaine eli paineluokka on 10 baria (joissakin malleissa 6–8 baria). Lämmitysverkoston suunnittelussa on huomioitava, ettei radiaattoreiden rakennepainetta ylitetä. Korkeisiin rakennuksiin tulevissa lämmitysverkostoissa on veden hydrostaattisen paineen lisäksi huomioitava pumppulaitteiston antama, dynaaminen lisäpaine. PURMO radiaattoreiden paineenkestävyys varmistetaan tuotannossa koeponnistamalla jokainen radiaattori.

ASENNUS

Asennuksessa on noudatettava voimassa olevia määräyksiä sekä yleisesti hyväksyttyä asennustapaa. Suojamuovin poistaminen suositellaan tehtäväksi vasta kun kaikki rakennustekniset työt on suoritettu ja kohde on luovutusvalmiina. Virheettömän radiaattoriasennuksen kannalta on tärkeää ymmärtää normaalikäytön vaatimukset ja samalla myös ennakoida mahdollisia väärinkäyttöjä, iskuja ja pokkeuksellisia kuormia. Asennuksessa on otettava huomioon useita seikkoja kuten seinärakenteen ja -materiaalien ominaisuudet sekä lisätuenta tarvittaessa. Asennuksessa saa käyttää vain radiaattoriin tarkoitettuja alkuperäisiä kannakkeita.

KÄYTTÖYMPÄRISTÖ

PURMO radiaattorit on tarkoitettu normaalien huonetilojen lämmittimiksi. Mikäli ne asennetaan märkätiloihin, on asennuksen tapahduttava aina kuiville seinämille eikä esim. suoraan suihkun alle.



COMPACT

Compact on perinteinen teräslevyradiaattori, joka täyttää tiukimmat laatu- ja tehovaatimukset. Radiaattorin kytkennät ovat perinteiseen tapaan näkyvissä, mutta tyylikkäästään päälli- ja kylkipaneelit antavat sille miellyttävän, hillityn ulkonäön.

Koko- ja väri vaihtoehtoja on runsaasti. Kaikki Purmon radiaattorit on tarkoitettu suljettuihin vesikeskuslämmitysjärjestelmiin.

TEKNISET TIEDOT

Rakenne

Vesipinnat ja konvektiolamellit Pintakäsittely

EN 442-1
Kylmävalssattu teräslevy EN 10130
Viisiosainen käsittely:
• Alkaalinen rasvanpoisto
• Fosfointi
• Kataforeettinen ruostesuojapohjamaalaus
• Polyester-epoksi jauhemaalaus
• Kovettaminen n. 200°C
Pintakäsittely täyttää normin DIN 55900 vaatimukset
Valkoinen RAL 9016. Muut värit kts. s. 140-141

Väri

Rakennepaine

Kytkenä

Laatujärjestelmä

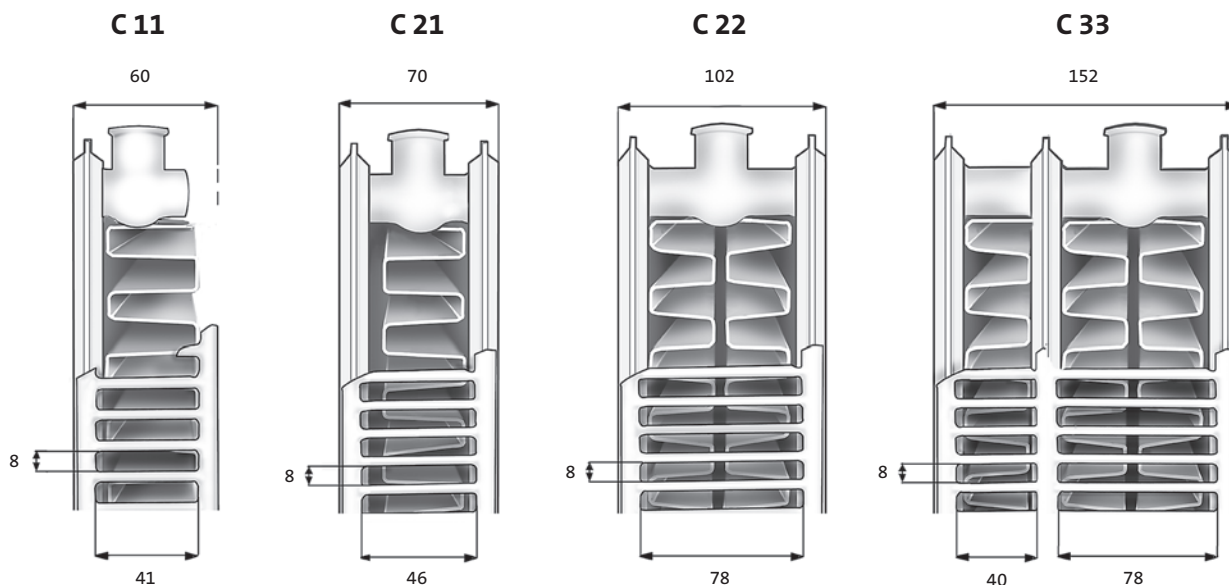
Korkeudet

Pituudet

Tyypit

10 bar
4 päätyliitintä 1/2" ISO 228
SFS-EN ISO 9001 ja ISO 14001
300, 400, 450, 500, 600 ja 900 mm
400–3 000 mm
C 11, yksilevyinen, jossa yksi konvektiolamelli
C 21, kaksilevyinen, jossa yksi konvektiolamelli
C 22, kaksilevyinen, jossa kaksi konvektiolamellia
C 33, kolmilevyinen, jossa kolme konvektiolamellia

RADIAATTORITYYPIT



KYTKENNÄT

HUOMAA!

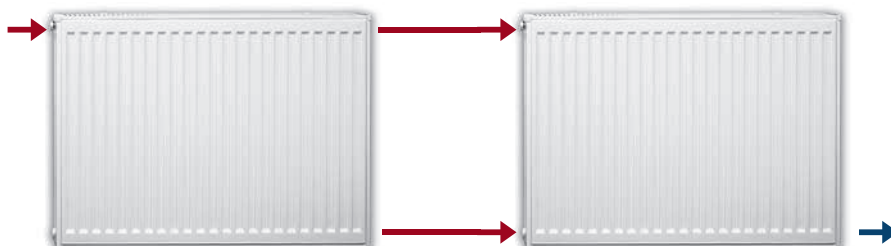
Putkikytkennän tulee olla kuvien mukaiset. Muu kytkentä aiheuttaa radiaattorin tehon pienenemisen.



Päätykytkentä samassa päädyssä

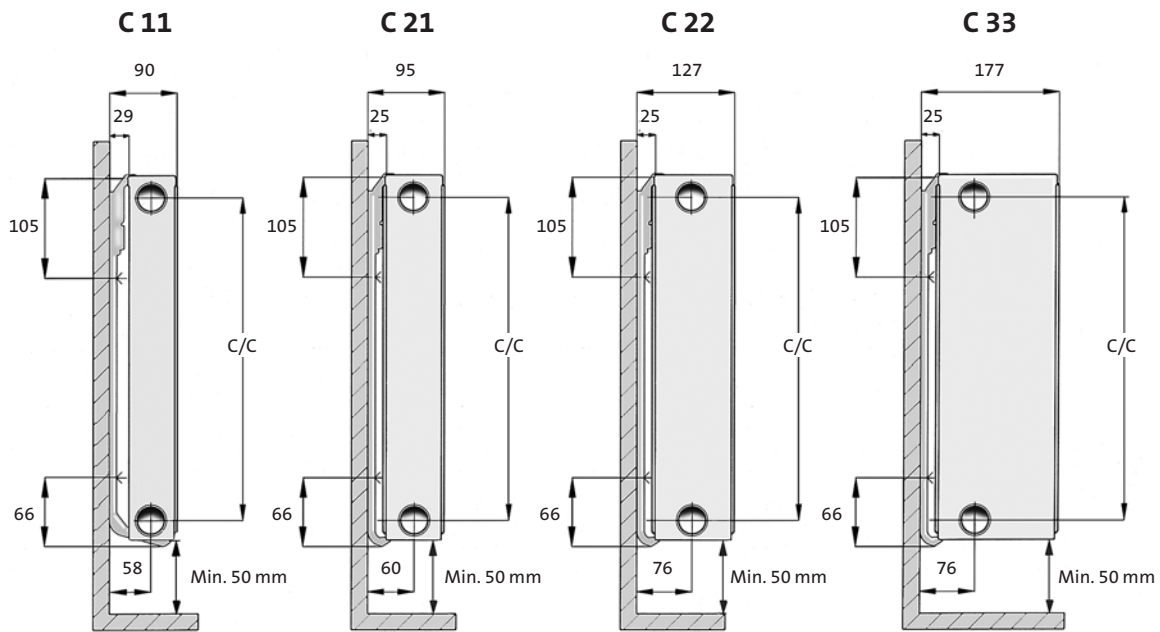


Ristikkäinen kytkentä



Sarjakytkentä

ASENNUSMITAT PURMO MONCLAC -JOUSIKANNAKE



C/C = Radiaattorin korkeus miinus 50 mm

Asennettaessa tuote-etiketti seinäänpäin. Tyyppi 33: etiketti ulospäin.
Kannakkeet ja muut asennustarvikkeet, kts s. 75.



COMPACT KORKEUS 300 MM

Tyyppi	Pituus mm	LVI-koodi	Teho W 70/40/20°C	Teho W 55/45/20°C	Teho W 45/35/20°C	Paino kg	Vesitilavuus l
C 11 $\phi_n = 546 \text{ W/m } (\Delta t_{50})$ $\phi_n = 281 \text{ W/m } (\Delta t_{30})$ $n = 1,2981$ $K = 3,4022$	400	5418202	127	112	65	3,6	0,7
	500	5418203	158	140	81	4,5	0,8
	600	5418204	190	167	97	5,5	1,0
	700	5418205	222	195	114	6,4	1,1
	800	5418206	253	223	130	7,3	1,3
	900	5418207	285	251	146	8,2	1,5
	1 000	5418208	317	279	162	9,1	1,6
	1 100	5418209	348	307	179	10,0	1,8
	1 200	5418210	380	335	195	10,9	2,0
	1 400	5418212	443	391	227	12,7	2,3
	1 600	5418213	506	447	260	14,5	2,6
	1 800	5418214	570	502	292	16,4	3,0
	2 000	5418215	633	558	325	18,2	3,3
	2 300	5418216	728	642	373	20,9	3,8
	2 600	5418217	823	726	422	23,6	4,3
3 000	5418218	950	837	487	27,3	4,9	
C 21 $\phi_n = 761 \text{ W/m } (\Delta t_{50})$ $\phi_n = 396 \text{ W/m } (\Delta t_{30})$ $n = 1,2803$ $K = 5,0839$	400	5418402	178	157	92	5,6	1,3
	500	5418403	222	196	115	7,0	1,7
	600	5418404	267	236	138	8,4	2,0
	700	5418405	311	275	161	9,8	2,3
	800	5418406	356	314	184	11,2	2,6
	900	5418407	400	353	207	12,6	3,0
	1 000	5418408	444	393	230	14,0	3,3
	1 100	5418409	489	432	253	15,4	3,6
	1 200	5418410	533	471	276	16,8	4,0
	1 400	5418412	622	550	322	19,6	4,6
	1 600	5418413	711	628	368	22,4	5,3
	1 800	5418414	800	707	414	25,2	5,9
	2 000	5418415	889	785	460	28,0	6,6
	2 300	5418416	1 022	903	529	32,2	7,6
	2 600	5418417	1 156	1 021	598	36,4	8,6
3 000	5418418	1 333	1 178	690	42,0	9,9	
C 22 $\phi_n = 961 \text{ W/m } (\Delta t_{50})$ $\phi_n = 492 \text{ W/m } (\Delta t_{30})$ $n = 1,3094$ $K = 5,7292$	400	5418602	222	195	113	6,5	1,4
	500	5418603	277	244	141	8,2	1,7
	600	5418604	333	293	170	9,8	2,0
	700	5418605	388	342	198	11,4	2,4
	800	5418606	444	391	226	13,0	2,7
	900	5418607	499	440	254	14,7	3,1
	1 000	5418608	554	488	283	16,3	3,4
	1 100	5418609	610	537	311	17,9	3,7
	1 200	5418610	665	586	339	19,6	4,1
	1 400	5418612	776	684	396	22,8	4,8
	1 600	5418613	887	781	452	26,1	5,4
	1 800	5418614	998	879	509	29,3	6,1
	2 000	5418615	1 109	977	565	32,6	6,8
	2 300	5418616	1 275	1 123	650	37,5	7,8
	2 600	5418617	1 442	1 270	735	42,4	8,8
3 000	5418618	1 663	1 465	848	48,9	10,2	
C 33 $\phi_n = 1 347 \text{ W/m } (\Delta t_{50})$ $\phi_n = 688 \text{ W/m } (\Delta t_{30})$ $n = 1,3140$ $K = 7,8872$	400	5418802	310	273	158	9,8	2,0
	500	5418803	388	341	197	12,3	2,6
	600	5418804	465	410	237	14,7	3,1
	700	5418805	543	478	276	17,2	3,6
	800	5418806	621	546	316	19,6	4,1
	900	5418807	698	615	355	22,1	4,6
	1 000	5418808	776	683	395	24,5	5,1
	1 100	5418809	853	751	434	27,0	5,6
	1 200	5418810	931	820	474	29,4	6,1
	1 400	5418812	1 086	956	552	34,3	7,1
	1 600	5418813	1 241	1 093	631	39,2	8,2
	1 800	5418814	1 396	1 229	710	44,1	9,2
	2 000	5418815	1 551	1 366	789	49,0	10,2
	2 300	5418816	1 784	1 571	908	56,4	11,7
	2 600	5418817	2 017	1 776	1 026	63,7	13,3
3 000	5418818	2 327	2 049	1 184	73,5	15,3	

COMPACT

KORKEUS 400 MM

Tyyppi	Pituus mm	LVI-koodi	Teho W 70/40/20°C	Teho W 55/45/20°C	Teho W 45/35/20°C	Paino kg	Vesitilavuus l
C 11 $\phi_n = 711 \text{ W/m } (\Delta t50)$ $\phi_n = 366 \text{ W/m } (\Delta t30)$ $n = 1,3026$ $K = 4,3530$	400	5418222	165	145	84	4,9	0,9
	500	5418223	206	181	105	6,1	1,1
	600	5418224	247	218	126	7,4	1,3
	700	5418225	288	254	147	8,6	1,5
	800	5418226	329	290	168	9,8	1,7
	900	5418227	370	326	189	11,1	1,9
	1 000	5418228	411	363	211	12,3	2,1
	1 100	5418229	453	399	232	13,5	2,3
	1 200	5418230	494	435	253	14,7	2,6
	1 400	5418232	576	508	295	17,2	3,0
	1 600	5418233	658	580	337	19,7	3,4
	1 800	5418234	740	653	379	22,1	3,8
	2 000	5418235	823	725	421	24,6	4,3
	2 300	5418236	946	834	484	28,3	4,9
2 600	5418237	1 070	943	547	32,0	5,5	
3 000	5418238	1 234	1 088	632	36,9	6,4	
C 21 $\phi_n = 963 \text{ W/m } (\Delta t50)$ $\phi_n = 497 \text{ W/m } (\Delta t30)$ $n = 1,2940$ $K = 6,0976$	400	5418422	224	197	115	7,5	1,7
	500	5418423	280	247	144	9,4	2,2
	600	5418424	336	296	172	11,3	2,6
	700	5418425	391	345	201	13,1	3,1
	800	5418426	447	395	230	15,0	3,5
	900	5418427	503	444	259	16,9	3,9
	1 000	5418428	559	493	287	18,8	4,4
	1 100	5418429	615	543	316	20,6	4,8
	1 200	5418430	671	592	345	22,5	5,2
	1 400	5418432	783	691	402	26,3	6,1
	1 600	5418433	895	789	460	30,0	7,0
	1 800	5418434	1 007	888	517	33,8	7,9
	2 000	5418435	1 118	987	575	37,5	8,7
	2 300	5418436	1 286	1 135	661	43,2	10,1
2 600	5418437	1 454	1 283	747	48,8	11,4	
3 000	5418438	1 678	1 480	862	56,3	13,1	
C 22 $\phi_n = 1 221 \text{ W/m } (\Delta t50)$ $\phi_n = 623 \text{ W/m } (\Delta t30)$ $n = 1,3182$ $K = 7,0329$	400	5418622	281	247	143	8,8	1,8
	500	5418623	351	309	178	11,0	2,2
	600	5418624	421	371	214	13,2	2,7
	700	5418625	491	432	249	15,4	3,1
	800	5418626	561	494	285	17,6	3,6
	900	5418627	632	556	321	19,8	4,0
	1 000	5418628	702	618	356	22,0	4,5
	1 100	5418629	772	680	392	24,2	4,9
	1 200	5418630	842	741	428	26,4	5,4
	1 400	5418632	983	865	499	30,8	6,3
	1 600	5418633	1 123	988	570	35,2	7,2
	1 800	5418634	1 263	1 112	641	39,6	8,0
	2 000	5418635	1 404	1 236	713	44,0	8,9
	2 300	5418636	1 614	1 421	819	50,6	10,3
2 600	5418637	1 825	1 606	926	57,2	11,6	
3 000	5418638	2 106	1 853	1 069	66,0	13,4	
C 33 $\phi_n = 1 699 \text{ W/m } (\Delta t50)$ $\phi_n = 863 \text{ W/m } (\Delta t30)$ $n = 1,3255$ $K = 9,5106$	400	5418822	389	343	197	13,2	2,7
	500	5418823	487	428	246	16,5	3,3
	600	5418824	584	514	295	19,8	4,0
	700	5418825	682	599	345	23,1	4,7
	800	5418826	779	685	394	26,5	5,3
	900	5418827	876	771	443	29,8	6,0
	1 000	5418828	974	856	492	33,1	6,7
	1 100	5418829	1 071	942	542	36,4	7,3
	1 200	5418830	1 168	1 028	591	39,7	8,0
	1 400	5418832	1 363	1 199	689	46,3	9,3
	1 600	5418833	1 558	1 370	788	52,9	10,7
	1 800	5418834	1 752	1 541	886	59,5	12,0
	2 000	5418835	1 947	1 713	985	66,1	13,3
	2 300	5418836	2 239	1 970	1 133	76,1	15,3
2 600	5418837	2 531	2 227	1 280	86,0	17,3	
3 000	5418838	2 921	2 569	1 477	99,2	20,0	



COMPACT KORKEUS 450 MM

Tyyppi	Pituus mm	LVI-koodi	Teho W 70/40/20°C	Teho W 55/45/20°C	Teho W 45/35/20°C	Paino kg	Vesitilavuus l
C 11 $\phi_n = 790 \text{ W/m } (\Delta t_{50})$ $\phi_n = 406 \text{ W/m } (\Delta t_{30})$ $n = 1,3048$ $K = 4,7952$	400	5418242	183	161	93	5,6	1,0
	500	5418243	228	201	117	7,0	1,2
	600	5418244	274	241	140	8,3	1,5
	700	5418245	320	282	163	9,7	1,7
	800	5418246	365	322	187	11,1	1,9
	900	5418247	411	362	210	12,5	2,2
	1 000	5418248	457	402	233	13,9	2,4
	1 100	5418249	502	443	257	15,3	2,7
	1 200	5418250	548	483	280	16,7	2,9
	1 400	5418252	639	563	327	19,5	3,4
	1 600	5418253	731	644	373	22,2	3,9
	1 800	5418254	822	724	420	25,0	4,4
	2 000	5418255	913	805	467	27,8	4,8
	2 300	5418256	1 050	926	537	32,0	5,6
	2 600	5418257	1 187	1 046	607	36,1	6,3
3 000	5418258	1 370	1 207	700	41,7	7,3	
C 21 $\phi_n = 1 060 \text{ W/m } (\Delta t_{50})$ $\phi_n = 545 \text{ W/m } (\Delta t_{30})$ $n = 1,3008$ $K = 6,5356$	400	5418442	246	216	126	8,5	2,0
	500	5418443	307	271	157	10,6	2,5
	600	5418444	368	325	189	12,7	2,9
	700	5418445	430	379	220	14,8	3,4
	800	5418446	491	433	252	16,9	3,9
	900	5418447	552	487	283	19,0	4,4
	1 000	5418448	614	541	314	21,2	4,9
	1 100	5418449	675	595	346	23,3	5,4
	1 200	5418450	737	649	377	25,4	5,9
	1 400	5418452	859	758	440	29,6	6,9
	1 600	5418453	982	866	503	33,8	7,8
	1 800	5418454	1 105	974	566	38,1	8,8
	2 000	5418455	1 228	1 082	629	42,3	9,8
	2 300	5418456	1 412	1 245	723	48,6	11,3
	2 600	5418457	1 596	1 407	817	55,0	12,7
3 000	5418458	1 841	1 623	943	63,5	14,7	
C 22 $\phi_n = 1 347 \text{ W/m } (\Delta t_{50})$ $\phi_n = 685 \text{ W/m } (\Delta t_{30})$ $n = 1,3226$ $K = 7,6262$	400	5418642	309	272	157	9,9	2,0
	500	5418643	386	340	196	12,4	2,5
	600	5418644	464	408	235	14,9	3,0
	700	5418645	541	476	274	17,4	3,5
	800	5418646	618	544	313	19,9	4,0
	900	5418647	696	612	352	22,4	4,5
	1 000	5418648	773	680	391	24,9	5,0
	1 100	5418649	850	748	431	27,3	5,5
	1 200	5418650	927	816	470	29,8	6,0
	1 400	5418652	1 082	952	548	34,8	7,0
	1 600	5418653	1 237	1 088	626	39,8	8,0
	1 800	5418654	1 391	1 224	705	44,7	9,0
	2 000	5418655	1 546	1 360	783	49,7	10,0
	2 300	5418656	1 778	1 564	900	57,2	11,5
	2 600	5418657	2 009	1 768	1 018	64,6	13,0
3 000	5418658	2 319	2 040	1 174	74,6	15,0	
C 33 $\phi_n = 1 869 \text{ W/m } (\Delta t_{50})$ $\phi_n = 947 \text{ W/m } (\Delta t_{30})$ $n = 1,3313$ $K = 10,2275$	400	5418842	427	376	215	14,9	3,0
	500	5418843	534	470	269	18,7	3,7
	600	5418844	641	564	323	22,4	4,5
	700	5418845	748	657	377	26,1	5,2
	800	5418846	855	751	431	29,9	6,0
	900	5418847	962	845	485	33,6	6,7
	1 000	5418848	1 068	939	539	37,4	7,5
	1 100	5418849	1 175	1 033	593	41,1	8,2
	1 200	5418850	1 282	1 127	646	44,8	8,9
	1 400	5418852	1 496	1 315	754	52,3	10,4
	1 600	5418853	1 709	1 503	862	59,8	11,9
	1 800	5418854	1 923	1 691	970	67,2	13,4
	2 000	5418855	2 137	1 878	1 077	74,7	14,9
	2 300	5418856	2 457	2 160	1 239	85,9	17,1
	2 600	5418857	2 778	2 442	1 401	97,1	19,4
3 000	5418858	3 205	2 818	1 616	112,1	22,4	

COMPACT

KORKEUS 500 MM

Tyyppi	Pituus mm	LVI-koodi	Teho W 70/40/20°C	Teho W 55/45/20°C	Teho W 45/35/20°C	Paino kg	Vesitilavuus l
C 11 $\phi_n = 868 \text{ W/m } (\Delta t50)$ $\phi_n = 445 \text{ W/m } (\Delta t30)$ $n = 1,3070$ $K = 5,2236$	400	5418262	201	177	102	6,2	1,1
	500	5418263	251	221	128	7,8	1,3
	600	5418264	301	265	154	9,3	1,6
	700	5418265	351	309	179	10,9	1,9
	800	5418266	401	353	205	12,4	2,1
	900	5418267	451	398	230	14,0	2,4
	1 000	5418268	501	442	256	15,5	2,7
	1 100	5418269	551	486	282	17,1	2,9
	1 200	5418270	602	530	307	18,6	3,2
	1 400	5418272	702	618	358	21,7	3,8
	1 600	5418273	802	707	410	24,8	4,3
	1 800	5418274	902	795	461	27,9	4,8
	2 000	5418275	1 003	883	512	31,0	5,4
	2 300	5418276	1 153	1 016	589	35,7	6,2
	2 600	5418277	1 303	1 148	665	40,3	7,0
3 000	5418278	1 504	1 325	768	46,5	8,0	
C 21 $\phi_n = 1 156 \text{ W/m } (\Delta t50)$ $\phi_n = 593 \text{ W/m } (\Delta t30)$ $n = 1,3076$ $K = 6,9404$	400	5418462	267	235	136	9,4	2,2
	500	5418463	334	294	170	11,8	2,7
	600	5418464	400	353	204	14,1	3,3
	700	5418465	467	412	238	16,5	3,8
	800	5418466	534	470	273	18,8	4,3
	900	5418467	601	529	307	21,2	4,9
	1 000	5418468	667	588	341	23,5	5,4
	1 100	5418469	734	647	375	25,9	6,0
	1 200	5418470	801	706	409	28,2	6,5
	1 400	5418472	934	823	477	32,9	7,6
	1 600	5418473	1 068	941	545	37,6	8,7
	1 800	5418474	1 201	1 059	613	42,4	9,8
	2 000	5418475	1 335	1 176	681	47,1	10,9
	2 300	5418476	1 535	1 353	784	54,1	12,5
	2 600	5418477	1 735	1 529	886	61,2	14,1
3 000	5418478	2 002	1 764	1 022	70,6	16,3	
C 22 $\phi_n = 1 470 \text{ W/m } (\Delta t50)$ $\phi_n = 746 \text{ W/m } (\Delta t30)$ $n = 1,3270$ $K = 8,1806$	400	5418662	337	296	170	11,1	2,2
	500	5418663	421	370	213	13,9	2,8
	600	5418664	505	444	255	16,6	3,3
	700	5418665	589	518	298	19,4	3,9
	800	5418666	673	592	340	22,2	4,4
	900	5418667	758	666	383	24,9	5,0
	1 000	5418668	842	740	425	27,7	5,5
	1 100	5418669	926	814	468	30,5	6,1
	1 200	5418670	1 010	888	511	33,2	6,6
	1 400	5418672	1 179	1 037	596	38,8	7,7
	1 600	5418673	1 347	1 185	681	44,3	8,8
	1 800	5418674	1 515	1 333	766	49,9	10,0
	2 000	5418675	1 684	1 481	851	55,4	11,1
	2 300	5418676	1 936	1 703	979	63,7	12,7
	2 600	5418677	2 189	1 925	1 106	72,0	14,4
3 000	5418678	2 526	2 221	1 276	83,1	16,6	
C 33 $\phi_n = 2 035 \text{ W/m } (\Delta t50)$ $\phi_n = 1 028 \text{ W/m } (\Delta t30)$ $n = 1,3371$ $K = 10,8861$	400	5418862	464	408	233	16,7	3,3
	500	5418863	580	510	292	20,8	4,1
	600	5418864	696	612	350	25,0	4,9
	700	5418865	812	714	408	29,1	5,8
	800	5418866	928	816	467	33,3	6,6
	900	5418867	1 044	918	525	37,5	7,4
	1 000	5418868	1 160	1 020	583	41,6	8,2
	1 100	5418869	1 277	1 122	642	45,8	9,1
	1 200	5418870	1 393	1 224	700	50,0	9,9
	1 400	5418872	1 625	1 427	817	58,3	11,5
	1 600	5418873	1 857	1 631	933	66,6	13,2
	1 800	5418874	2 089	1 835	1 050	74,9	14,8
	2 000	5418875	2 321	2 039	1 167	83,3	16,5
	2 300	5418876	2 669	2 345	1 342	95,7	18,9
	2 600	5418877	3 017	2 651	1 517	108,2	21,4
3 000	5418878	3 481	3 059	1 750	124,9	24,7	



COMPACT KORKEUS 600 MM

Tyyppi	Pituus mm	LVI-koodi	Teho W 70/40/20°C	Teho W 55/45/20°C	Teho W 45/35/20°C	Paino kg	Vesitilavuus l
C 11 $\phi_n = 1\,018\text{ W/m } (\Delta t_{50})$ $\phi_n = 521\text{ W/m } (\Delta t_{30})$ $n = 1,3115$ $K = 6,0193$	400	5418282	235	207	120	7,5	1,3
	500	5418283	293	258	149	9,4	1,6
	600	5418284	352	310	179	11,2	1,9
	700	5418285	411	362	209	13,1	2,2
	800	5418286	469	413	239	15,0	2,6
	900	5418287	528	465	269	16,8	2,9
	1 000	5418288	587	517	299	18,7	3,2
	1 100	5418289	645	569	329	20,6	3,5
	1 200	5418290	704	620	359	22,4	3,8
	1 400	5418292	822	724	418	26,2	4,5
	1 600	5418293	939	827	478	29,9	5,1
	1 800	5418294	1 056	930	538	33,7	5,8
	2 000	5418295	1 174	1 034	598	37,4	6,4
	2 300	5418296	1 350	1 189	688	43,0	7,4
	2 600	5418297	1 526	1 344	777	48,6	8,3
3 000	5418298	1 760	1 551	897	56,1	9,6	
C 21 $\phi_n = 1\,340\text{ W/m } (\Delta t_{50})$ $\phi_n = 682\text{ W/m } (\Delta t_{30})$ $n = 1,3213$ $K = 7,6253$	400	5418482	308	271	156	10,4	2,6
	500	5418483	385	338	195	13,0	3,3
	600	5418484	462	406	234	15,6	3,9
	700	5418485	538	474	273	18,1	4,6
	800	5418486	615	542	312	20,7	5,2
	900	5418487	692	609	351	23,3	5,9
	1 000	5418488	769	677	390	25,9	6,5
	1 100	5418489	846	745	429	28,5	7,2
	1 200	5418490	923	812	468	31,1	7,8
	1 400	5418492	1 077	948	546	36,3	9,1
	1 600	5418493	1 231	1 083	624	41,5	10,4
	1 800	5418494	1 385	1 218	702	46,7	11,7
	2 000	5418495	1 538	1 354	780	51,8	13,0
	2 300	5418496	1 769	1 557	897	59,6	15,0
	2 600	5418497	2 000	1 760	1 014	67,4	16,9
3 000	5418498	2 308	2 031	1 170	77,8	19,5	
C 22 $\phi_n = 1\,709\text{ W/m } (\Delta t_{50})$ $\phi_n = 864\text{ W/m } (\Delta t_{30})$ $n = 1,3358$ $K = 9,1888$	400	5418682	390	343	196	13,4	2,6
	500	5418683	488	428	245	16,7	3,3
	600	5418684	585	514	294	20,0	4,0
	700	5418685	683	600	343	23,4	4,6
	800	5418686	780	685	392	26,7	5,3
	900	5418687	878	771	442	30,1	5,9
	1 000	5418688	975	857	491	33,4	6,6
	1 100	5418689	1 073	943	540	36,7	7,3
	1 200	5418690	1 170	1 028	589	40,1	7,9
	1 400	5418692	1 365	1 200	687	46,8	9,2
	1 600	5418693	1 560	1 371	785	53,4	10,6
	1 800	5418694	1 755	1 542	883	60,1	11,9
	2 000	5418695	1 950	1 714	981	66,8	13,2
	2 300	5418696	2 243	1 971	1 128	76,8	15,2
	2 600	5418697	2 535	2 228	1 275	86,8	17,2
3 000	5418698	2 925	2 571	1 472	100,2	19,8	
C 33 $\phi_n = 2\,356\text{ W/m } (\Delta t_{50})$ $\phi_n = 1\,183\text{ W/m } (\Delta t_{30})$ $n = 1,3486$ $K = 12,0488$	400	5418882	535	469	267	20,1	3,9
	500	5418883	669	587	334	25,1	4,9
	600	5418884	802	704	401	30,1	5,9
	700	5418885	936	821	468	35,1	6,9
	800	5418886	1 070	939	535	40,2	7,8
	900	5418887	1 203	1 056	601	45,2	8,8
	1 000	5418888	1 337	1 173	668	50,2	9,8
	1 100	5418889	1 471	1 291	735	55,2	10,8
	1 200	5418890	1 604	1 408	802	60,2	11,8
	1 400	5418892	1 872	1 643	936	70,3	13,7
	1 600	5418893	2 139	1 878	1 069	80,3	15,7
	1 800	5418894	2 407	2 112	1 203	90,4	17,6
	2 000	5418895	2 674	2 347	1 336	100,4	19,6
	2 300	5418896	3 075	2 699	1 537	115,5	22,5
	2 600	5418897	3 476	3 051	1 737	130,5	25,5
3 000	5418898	4 011	3 520	2 005	150,6	29,4	

COMPACT

KORKEUS 900 MM

Tyyppi	Pituus mm	LVI-koodi	Teho W 70/40/20°C	Teho W 55/45/20°C	Teho W 45/35/20°C	Paino kg	Vesitilavuus l
C 11 $\phi_n = 1\,427\text{ W/m } (\Delta t_{50})$ $\phi_n = 728\text{ W/m } (\Delta t_{30})$ $n = 1,3170$ $K = 8,2581$	400	5418302	328	289	167	11,3	1,8
	500	5418303	410	361	208	14,2	2,3
	600	5418304	492	433	250	17,0	2,7
	700	5418305	574	506	292	19,8	3,2
	800	5418306	657	578	333	22,6	3,6
	900	5418307	739	650	375	25,5	4,1
	1 000	5418308	821	722	417	28,3	4,5
	1 100	5418309	903	795	459	31,1	5,0
	1 200	5418310	985	867	500	34,0	5,4
	1 400	5418312	1 149	1 011	584	39,6	6,3
	1 600	5418313	1 313	1 156	667	45,3	7,2
	1 800	5418314	1 477	1 300	750	50,9	8,1
	2 000	5418315	1 641	1 445	834	56,6	9,0
	2 300	5418316	1 888	1 662	959	65,1	10,4
	2 600	5418317	2 134	1 878	1 084	73,6	11,7
3 000	5418318	2 462	2 167	1 251	84,9	13,5	
C 21 $\phi_n = 1\,861\text{ W/m } (\Delta t_{50})$ $\phi_n = 939\text{ W/m } (\Delta t_{30})$ $n = 1,3390$ $K = 9,8816$	400	5418502	424	373	213	16,9	3,6
	500	5418503	530	466	266	21,2	4,5
	600	5418504	636	559	320	25,4	5,4
	700	5418505	742	652	373	29,6	6,3
	800	5418506	848	745	426	33,8	7,2
	900	5418507	954	838	479	38,1	8,1
	1 000	5418508	1 060	932	533	42,3	9,0
	1 100	5418509	1 166	1 025	586	46,5	9,9
	1 200	5418510	1 272	1 118	639	50,8	10,8
	1 400	5418512	1 485	1 304	746	59,2	12,6
	1 600	5418513	1 697	1 490	852	67,7	14,4
	1 800	5418514	1 909	1 677	959	76,1	16,2
	2 000	5418515	2 121	1 863	1 065	84,6	18,0
	2 300	5418516	2 439	2 142	1 225	97,3	20,7
	2 600	5418517	2 757	2 422	1 385	110,0	23,4
3 000	5418518	3 181	2 795	1 598	126,9	27,0	
C 22 $\phi_n = 2\,388\text{ W/m } (\Delta t_{50})$ $\phi_n = 1\,194\text{ W/m } (\Delta t_{30})$ $n = 1,3561$ $K = 11,8594$	400	5418702	540	474	269	20,3	3,6
	500	5418703	675	592	336	25,4	4,5
	600	5418704	811	711	404	30,4	5,4
	700	5418705	946	829	471	35,5	6,3
	800	5418706	1 081	948	538	40,6	7,2
	900	5418707	1 216	1 066	605	45,6	8,1
	1 000	5418708	1 351	1 185	673	50,7	9,0
	1 100	5418709	1 486	1 303	740	55,8	9,9
	1 200	5418710	1 621	1 422	807	60,8	10,8
	1 400	5418712	1 891	1 659	942	71,0	12,6
	1 600	5418713	2 162	1 896	1 076	81,1	14,4
	1 800	5418714	2 432	2 133	1 211	91,3	16,2
	2 000	5418715	2 702	2 370	1 345	101,4	18,0
	2 300	5418716	3 107	2 725	1 547	116,6	20,7
	2 600	5418717	3 513	3 080	1 749	131,8	23,4
3 000	5418718	4 053	3 554	2 018	152,1	27,0	
C 33 $\phi_n = 3\,260\text{ W/m } (\Delta t_{50})$ $\phi_n = 1\,627\text{ W/m } (\Delta t_{30})$ $n = 1,3600$ $K = 15,9448$	400	5418902	737	646	366	24,2	4,2
	500	5418903	921	807	457	30,3	5,3
	600	5418904	1 105	968	549	36,4	6,4
	700	5418905	1 289	1 130	640	42,4	7,4
	800	5418906	1 473	1 291	732	48,5	8,5
	900	5418907	1 657	1 453	823	54,5	9,5
	1 000	5418908	1 841	1 614	915	60,6	10,6
	1 100	5418909	2 025	1 776	1 006	66,7	11,7
	1 200	5418910	2 210	1 937	1 098	72,7	12,7
	1 400	5418912	2 578	2 260	1 281	84,8	14,8
	1 600	5418913	2 946	2 583	1 464	97,0	17,0
	1 800	5418914	3 314	2 905	1 647	109,1	19,1
	2 000	5418915	3 683	3 228	1 830	121,2	21,2
	2 300	5418916	4 235	3 713	2 104	139,4	24,4
	2 600	5418917	4 787	4 197	2 379	157,6	27,6
3 000	5418918	5 524	4 842	2 745	181,8	31,8	



VENTIL COMPACT PLAN VENTIL COMPACT RAMO VENTIL COMPACT

Ventil Compact on perinteinen teräslevyradiaattori, joka täyttää tiukimmat laatu- ja tehovaatimukset. Tässä radiaattorissa on vakiona integroitu venttiili. Koko- ja väri vaihtoehtoja on yhtä useita kuin muissakin teräslevyradiaattori-

malleissamme. Purmo Ventil Compact on varustettu päälliritilällä ja päätylevyillä ja kolme eri etupaaneli vaihtoehtoa on saatavissa. Kaikki Purmon radiaattorit on tarkoitettu suljettuihin vesikeskuslämmitysjärjestelmiin.

TEKNISET TIEDOT

Rakenne

**Vesipinnat ja konvektiolamellit
Pintakäsittely**

EN 442-1

Kylmävalssattu teräslevy EN 10130

Viisiosainen käsittely

- Alkaalinen rasvanpoisto
- Fosfointi
- Kataforettinen ruostesuojapohjamaalaus
- Polyester-epoksi jauhemaalaus
- Kovettaminen n. 200°C

Pintakäsittely täyttää normin DIN 55900 vaatimukset

Valkoinen RAL 9016. Muut värit kts. s. 140-141

Väri

Rakennepaine

Kytkenä

Laatujärjestelmä

Korkeus

Pituudet

Tyypit

10 bar

4 päätyliitintä 1/2" ISO 228 ja 2 alapuolista 1/2" ISO 228-liitintä, c/c-väli 50 mm

SFS-EN ISO 9001 ja ISO 14001

200 mm

600–3 000 mm

21, kaksilevyinen, jossa yksi konvektiolamelli

22, kaksilevyinen, jossa kaksi konvektiolamellia

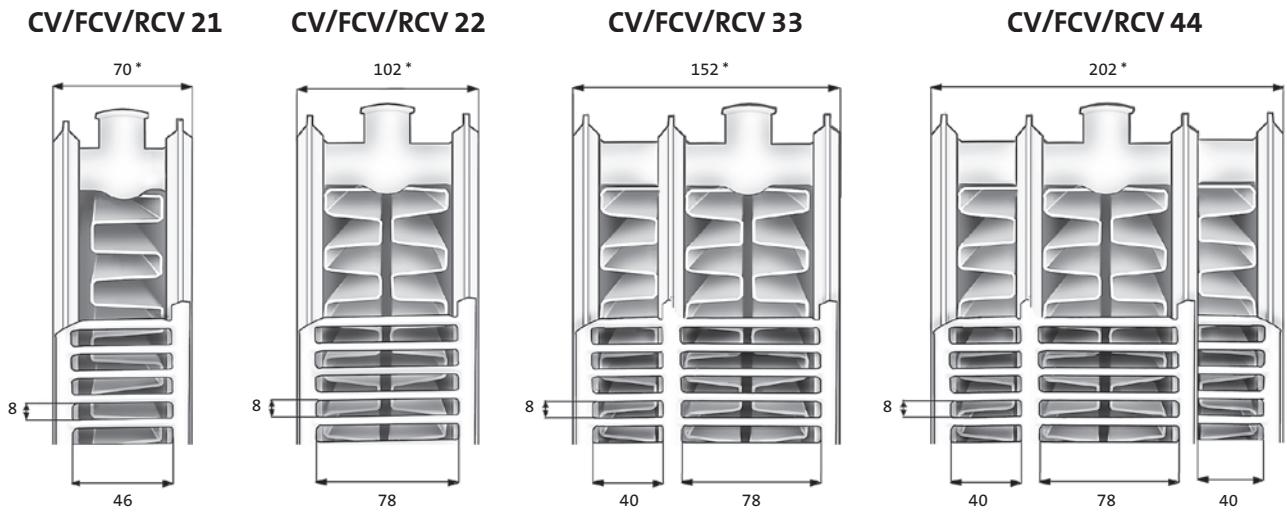
33, kolmilevyinen, jossa kolme konvektiolamellia

44, nelilevyinen, jossa neljä konvektiolamellia

Tarvikkeet

Radiaattoripakkaus sisältää 1/2" venttiili-insatsin (M30) (tyypissä 21 asennettuna), ilmaruuvien ja 3 kpl umpitulppaa.

RADIAATTORITYYPIT – KORKEUS 200 MM



* FCV/RCV + 2 mm, FFCV/RRCV + 4mm

VENTIL COMPACT

Ventil Compact (CV) standardiradiaattorin etupaneeli on perinteisesti profiloitu.



PLAN VENTIL COMPACT

Plan Ventil Compactin etupaneeli on sileä toiselta puolelta (FCV) tai molemmilta puolilta (FFCV).



RAMO VENTIL COMPACT

Ramo Ventil Compact radiaattorin etupaneelissa on vaakasuuntaiset urat toisella puolella (RCV) tai molemmilla puolilla (RRCV).



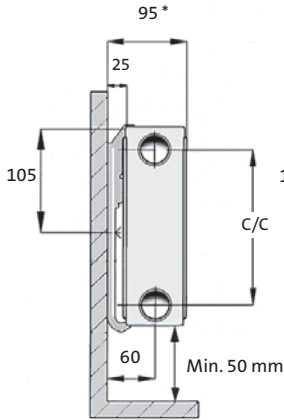
ASENNUSOHJE

- Insatsi R 1/2" kierteellä kiristetään 35 Nm.
- Ilmaruuvi DN15 ja radiaattorin tulppa DN15, joissa on R 1/2" kierre, kiristetään 21 Nm

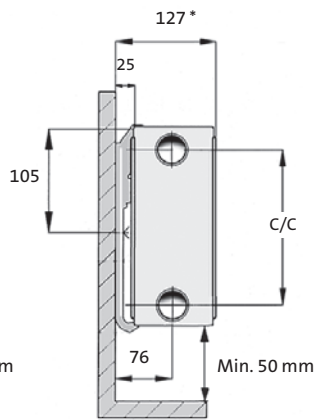
M30 venttiili-insatsin kiristämiseen käytetään yleensä 19 mm:n 6- tai 12 kulmaista lenkkiavainta RD ja RDF venttiili-insatsien kiristämiseen käytetään yleensä 21 mm 12 kulmaista lenkkiavainta.

ASENNUSMITAT – KORKEUS 200 MM

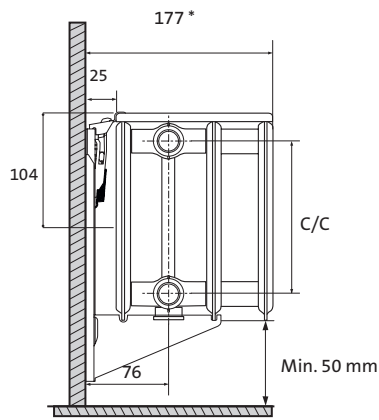
CV/FCV/RCV 21



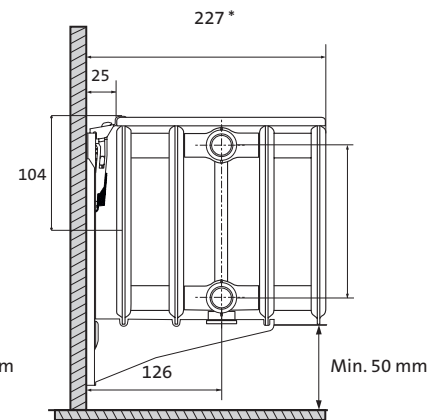
CV/FCV/RCV 22



CV/FCV/RCV 33



CV/FCV/RCV 44



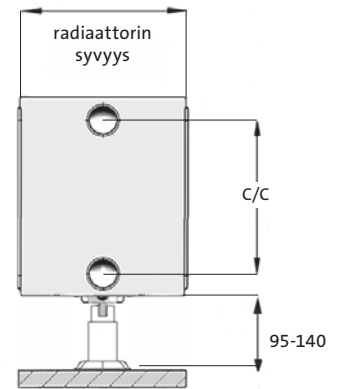
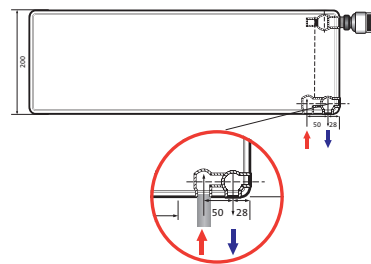
C/C = Radiaattorin korkeus miinus 50 mm.

* FCV/RCV + 2 mm

KYTKENNÄT – KORKEUS 200 MM

ALTAKYTKENTÄ

Integroitu venttiililaitteisto tyssähitsataan radiaattorin runkoon jo tuotantovaiheessa. Venttiililaitteiston yläosaan liitetään venttiili-insatsi, joko PURMO M30, PURMO RD tai PURMO RDF (kts s. 136, 138. Venttiili-laitteiston alaosassa on verkostoon liittämistä varten R 1/2" sisäkierteiset yhteydet.



Sisäänrakennetun venttiililaitteiston ansiosta radiaattori voidaan kytkeä lämpöverkoston alasuunnasta. Vakiona on oikean puoleinen kytkentä, erikoistilauksena myös vasemman puoleinen kytkentä (tyyppi 33). Tyypit 21, 22 ja 44 ovat käännettävissä.

PÄÄTYKYTKENTÄ SAMASSA PÄÄDYSSÄ

Saman päädyn kytkentä edellyttää ulkoisten meno- ja paluupuolen venttiilien käyttöä. Altakytkenät on tulpattava



RISTIKKÄINEN KYTKENTÄ

Ristikissäisissä kytkennöissä on käytettävä ulkoisia meno- ja paluupuolen venttiilejä. Altakytkenät on tulpattava.



SARJAKYTKENTÄ

Kun radiaattorit liitetään sarjaan, tulee käyttää ulkoisia venttiilejä. Alakytkenät tulpataan umpitulpilla.



HUOMAA! Putkikytkennän tulee olla yo. kuvien mukaisesti. Virheellinen kytkentä aiheuttaa radiaattoritehon pienenemisen. Alkaliittimien muovitulpat ehdottomasti vaihdettava!



VENTIL COMPACT KORKEUS 200 MM

Tyyppi	Pituus mm	LVI-koodi		Teho W 70/40/20°C	Teho W 55/45/20°C	Teho W 45/35/20°C	Paino kg	Vesitilavuus l
		Oikea	Vasen					
CV 21 $\phi_n = 578 \text{ W/m (}\Delta t_{50}\text{)}$ $\phi_n = 292 \text{ W/m (}\Delta t_{30}\text{)}$ $n = 1,3335$ $K = 3,1358$	600	5434602	5434602	198	174	100	7,9	1,4
	700	5434603	5434603	231	203	116	9,3	1,7
	800	5434604	5434604	264	232	133	10,5	1,9
	900	5434605	5434605	297	261	150	11,9	2,2
	1 000	5434606	5434606	330	290	166	13,2	2,4
	1 100	5434607	5434607	363	319	183	14,6	2,6
	1 200	5434608	5434608	396	348	199	15,9	2,9
	1 400	5434609	5434609	462	406	233	19,0	3,4
	1 600	5434610	5434610	528	464	266	21,4	3,8
	1 800	5434611	5434611	594	522	299	23,7	4,3
	2 000	5434612	5434612	660	580	333	26,4	4,8
	2 300	5434613	5434613	759	667	382	30,3	5,5
	2 600	5434614	5434614	858	754	432	34,4	6,2
3 000	5434615	5434615	990	870	499	39,6	7,2	
CV 22 $\phi_n = 778 \text{ W/m (}\Delta t_{50}\text{)}$ $\phi_n = 398 \text{ W/m (}\Delta t_{30}\text{)}$ $n = 1,3129$ $K = 4,5751$	600	5434622	5434622	269	237	137	8,9	1,5
	700	5434623	5434623	314	276	160	11,0	1,8
	800	5434624	5434624	359	316	183	12,5	2,0
	900	5434625	5434625	403	355	205	14,0	2,3
	1 000	5434626	5434626	448	395	228	15,6	2,5
	1 100	5434627	5434627	493	434	251	17,2	2,8
	1 200	5434628	5434628	538	474	274	18,8	3,0
	1 400	5434629	5434629	627	553	319	21,9	3,5
	1 600	5434630	5434630	717	632	365	25,0	4,0
	1 800	5434631	5434631	807	710	411	28,1	4,5
	2 000	5434632	5434632	896	789	456	31,3	5,0
	2 300	5434633	5434633	1 031	908	525	35,9	5,8
	2 600	5434634	5434634	1 165	1 026	593	40,6	6,5
3 000	5434635	5434635	1 345	1 184	684	46,9	7,5	
CV 33 $\phi_n = 1 091 \text{ W/m (}\Delta t_{50}\text{)}$ $\phi_n = 549 \text{ W/m (}\Delta t_{30}\text{)}$ $n = 1,3440$ $K = 5,6808$	600	5434642	5434716	372	327	186	13,8	2,2
	700	5434643	5434717	434	381	218	16,2	2,6
	800	5434644	5434718	496	436	249	18,5	3,0
	900	5434645	5434719	558	490	280	20,8	3,3
	1 000	5434646	5434720	620	545	311	23,1	3,7
	1 100	5434647	5434721	682	599	342	25,5	4,1
	1 200	5434648	5434722	744	654	373	27,8	4,4
	1 400	5434649	5434723	868	763	435	32,4	5,2
	1 600	5434650	5434724	993	871	497	37,0	5,9
	1 800	5434651	5434725	1 117	980	559	41,6	6,7
	2 000	5434652	5434726	1 241	1 089	622	46,3	7,4
	2 300	5434653	5434727	1 427	1 253	715	53,3	8,5
	2 600	5434654	5434728	1 613	1 416	808	60,1	9,6
3 000	5434655	5434729	1 861	1 634	932	69,4	11,1	
CV 44 $\phi_n = 1 393 \text{ W/m (}\Delta t_{50}\text{)}$ $\phi_n = 700 \text{ W/m (}\Delta t_{30}\text{)}$ $n = 1,3468$ $K = 7,1743$	600	5434662	5434662	475	417	237	17,3	2,9
	700	5434663	5434663	554	486	277	20,2	3,4
	800	5434664	5434664	633	556	317	23,2	3,9
	900	5434665	5434665	712	625	356	26,1	4,4
	1 000	5434666	5434666	791	694	396	29,0	4,9
	1 100	5434667	5434667	870	764	435	31,9	5,4
	1 200	5434668	5434668	949	833	475	34,8	5,9
	1 400	5434669	5434669	1 108	972	554	40,6	6,9
	1 600	5434670	5434670	1 266	1 111	633	46,3	7,8
	1 800	5434671	5434671	1 424	1 250	712	52,1	8,8
	2 000	5434672	5434672	1 582	1 389	792	57,9	9,8
	2 300	5434673	5434673	1 820	1 597	910	66,6	11,3
	2 600	5434674	5434674	2 057	1 805	1 029	75,3	12,7
3 000	5434675	5434675	2 373	2 083	1 187	86,9	14,7	

Huom! Tyypille 33 vasen tai oikea kytkentä. Muut tyypit ovat käännettävissä.

PLAN & RAMO VENTIL COMPACT

KORKEUS 200 MM



Tyyppi	Pituus mm	LVI-koodi FCV		LVI-koodi RCV		Teho W	Teho W	Teho W	Paino kg	Vesitilavuus l
		Oikea	Vasen	Oikea	Vasen	70/40/20°C	55/45/20°C	45/35/20°C		
FCV/RCV 21 $\phi_n = 568 \text{ W/m } (\Delta t_{50})$ $\phi_n = 287 \text{ W/m } (\Delta t_{30})$ $n = 1,3341$ $K = 3,0743$	600	5434730	5434786	5434912	5434968	195	171	98	9,0	1,4
	700	5434731	5434787	5434913	5434969	227	200	114	10,5	1,7
	800	5434732	5434788	5434914	5434970	259	228	131	11,9	1,9
	900	5434733	5434789	5434915	5434971	292	257	147	13,4	2,2
	1 000	5434734	5434790	5434916	5434972	324	285	163	14,9	2,4
	1 100	5434735	5434791	5434917	5434973	357	314	180	16,5	2,6
	1 200	5434736	5434792	5434918	5434974	389	342	196	18,0	2,9
	1 400	5434737	5434793	5434919	5434975	454	399	229	21,5	3,4
	1 600	5434738	5434794	5434920	5434976	519	456	261	24,2	3,8
	1 800	5434739	5434795	5434921	5434977	584	513	294	26,8	4,3
	2 000	5434740	5434796	5434922	5434978	649	570	327	29,9	4,8
	2 300	5434741	5434797	5434923	5434979	746	656	376	34,3	5,5
	2 600	5434742	5434798	5434924	5434980	843	741	425	38,9	6,2
	3 000	5434743	5434799	5434925	5434981	973	855	490	44,8	7,2
FCV/RCV 22 $\phi_n = 778 \text{ W/m } (\Delta t_{50})$ $\phi_n = 400 \text{ W/m } (\Delta t_{30})$ $n = 1,3030$ $K = 4,7558$	600	5434744	5434800	5434926	5434982	270	238	138	9,9	1,5
	700	5434745	5434801	5434927	5434983	315	278	161	12,2	1,8
	800	5434746	5434802	5434928	5434984	360	317	184	13,8	2,0
	900	5434747	5434803	5434929	5434985	405	357	207	15,6	2,3
	1 000	5434748	5434804	5434930	5434986	450	397	230	17,4	2,5
	1 100	5434749	5434805	5434931	5434987	495	436	253	19,1	2,8
	1 200	5434750	5434806	5434932	5434988	540	476	276	20,9	3,0
	1 400	5434751	5434807	5434933	5434989	630	555	322	24,3	3,5
	1 600	5434752	5434808	5434934	5434990	720	635	368	27,8	4,0
	1 800	5434753	5434809	5434935	5434991	810	714	414	31,2	4,5
	2 000	5434754	5434810	5434936	5434992	900	793	461	34,7	5,0
	2 300	5434755	5434811	5434937	5434993	1 035	912	530	39,9	5,8
	2 600	5434756	5434812	5434938	5434994	1 170	1 032	599	45,1	6,5
	3 000	5434757	5434813	5434939	5434995	1 350	1 190	691	52,1	7,5
FCV/RCV 33 $\phi_n = 1 090 \text{ W/m } (\Delta t_{50})$ $\phi_n = 551 \text{ W/m } (\Delta t_{30})$ $n = 1,3350$ $K = 5,8790$	600	5434758	5434814	5434940	5434996	373	328	188	14,9	2,2
	700	5434759	5434815	5434941	5434997	435	383	219	17,4	2,6
	800	5434760	5434816	5434942	5434998	498	437	250	19,9	3,0
	900	5434761	5434817	5434943	5434999	560	492	282	22,4	3,3
	1 000	5434762	5434818	5434944	5435000	622	547	313	24,9	3,7
	1 100	5434763	5434819	5434945	5435001	684	601	344	27,4	4,1
	1 200	5434764	5434820	5434946	5435002	747	656	376	29,9	4,4
	1 400	5434765	5434821	5434947	5435003	871	765	438	34,9	5,2
	1 600	5434766	5434822	5434948	5435004	995	875	501	39,7	5,9
	1 800	5434767	5434823	5434949	5435005	1 120	984	564	44,7	6,7
	2 000	5434768	5434824	5434950	5435006	1 244	1 093	626	49,7	7,4
	2 300	5434769	5434825	5434951	5435007	1 431	1 257	720	57,2	8,5
	2 600	5434770	5434826	5434952	5435008	1 618	1 421	814	64,6	9,6
	3 000	5434771	5434827	5434953	5435009	1 866	1 640	939	74,6	11,1
FCV/RCV 44 $\phi_n = 1 381 \text{ W/m } (\Delta t_{50})$ $\phi_n = 688 \text{ W/m } (\Delta t_{30})$ $n = 1,3644$ $K = 6,6392$	600	5434772	5434828	5434954	5435010	467	409	232	18,4	2,9
	700	5434773	5434829	5434955	5435011	545	478	270	21,5	3,4
	800	5434774	5434830	5434956	5435012	623	546	309	24,5	3,9
	900	5434775	5434831	5434957	5435013	701	614	347	27,6	4,4
	1 000	5434776	5434832	5434958	5435014	779	682	386	30,7	4,9
	1 100	5434777	5434833	5434959	5435015	856	751	425	33,8	5,4
	1 200	5434778	5434834	5434960	5435016	934	819	463	36,8	5,9
	1 400	5434779	5434835	5434961	5435017	1 090	955	541	43,0	6,9
	1 600	5434780	5434836	5434962	5435018	1 246	1 092	618	49,1	7,8
	1 800	5434781	5434837	5434963	5435019	1 401	1 228	695	55,2	8,8
	2 000	5434782	5434838	5434964	5435020	1 557	1 365	772	61,4	9,8
	2 300	5434783	5434839	5434965	5435021	1 791	1 569	888	70,6	11,3
	2 600	5434784	5434840	5434966	5435022	2 024	1 774	1 003	79,7	12,7
	3 000	5434785	5434841	5434967	5435023	2 336	2 047	1 158	92,0	14,7

PLAN & RAMO VENTIL COMPACT [DOUBLE] KORKEUS 200 MM



Tyyppi	Pituus mm	LVI-koodi FFCV		LVI-koodi RRCV		Teho W	Teho W	Teho W	Paino kg	Vesitilavuus l
		Oikea	Vasen	Oikea	Vasen	70/40/20°C	55/45/20°C	45/35/20°C		
FFCV/RRCV 21 $\phi_n = 553 \text{ W/m } (\Delta t_{50})$ $\phi_n = 284 \text{ W/m } (\Delta t_{30})$ $n = 1,3063$ $K = 3,3370$	600	5434856	5434856	5435038	5435038	192	169	98	10,0	1,4
	700	5434857	5434857	5435039	5435039	224	197	114	11,7	1,7
	800	5434858	5434858	5435040	5435040	256	225	131	13,3	1,9
	900	5434859	5434859	5435041	5435041	288	253	147	15,0	2,2
	1 000	5434860	5434860	5435042	5435042	319	282	163	16,7	2,4
	1 100	5434861	5434861	5435043	5435043	351	310	179	18,4	2,6
	1 200	5434862	5434862	5435044	5435044	383	338	196	20,0	2,9
	1 400	5434863	5434863	5435045	5435045	447	394	228	23,9	3,4
	1 600	5434864	5434864	5435046	5435046	511	450	261	27,0	3,8
	1 800	5434865	5434865	5435047	5435047	575	507	294	30,0	4,3
	2 000	5434866	5434866	5435048	5435048	639	563	326	33,3	4,8
	2 300	5434867	5434867	5435049	5435049	735	648	375	38,3	5,5
	2 600	5434868	5434868	5435050	5435050	831	732	424	43,3	6,2
3 000	5434869	5434869	5435051	5435051	958	845	490	50,0	7,2	
FFCV/RRCV 22 $\phi_n = 747 \text{ W/m } (\Delta t_{50})$ $\phi_n = 375 \text{ W/m } (\Delta t_{30})$ $n = 1,3483$ $K = 3,8247$	600	5434870	5434870	5435052	5435052	254	223	127	11,0	1,5
	700	5434871	5434871	5435053	5435053	297	261	148	13,4	1,8
	800	5434872	5434872	5435054	5435054	339	298	170	15,2	2,0
	900	5434873	5434873	5435055	5435055	382	335	191	17,1	2,3
	1 000	5434874	5434874	5435056	5435056	424	372	212	19,1	2,5
	1 100	5434875	5434875	5435057	5435057	466	409	233	21,0	2,8
	1 200	5434876	5434876	5435058	5435058	509	447	254	22,9	3,0
	1 400	5434877	5434877	5435059	5435059	594	521	297	26,7	3,5
	1 600	5434878	5434878	5435060	5435060	678	595	339	30,5	4,0
	1 800	5434879	5434879	5435061	5435061	763	670	381	34,3	4,5
	2 000	5434880	5434880	5435062	5435062	848	744	424	38,2	5,0
	2 300	5434881	5434881	5435063	5435063	975	856	487	43,8	5,8
	2 600	5434882	5434882	5435064	5435064	1 102	968	551	49,6	6,5
3 000	5434883	5434883	5435065	5435065	1 272	1 117	636	57,2	7,5	
FFCV/RRCV 33 $\phi_n = 1 074 \text{ W/m } (\Delta t_{50})$ $\phi_n = 543 \text{ W/m } (\Delta t_{30})$ $n = 1,3361$ $K = 5,7678$	600	5434884	5434842	5435066	5435024	368	323	185	15,9	2,2
	700	5434885	5434843	5435067	5435025	429	377	216	18,6	2,6
	800	5434886	5434844	5435068	5435026	490	431	247	21,3	3,0
	900	5434887	5434845	5435069	5435027	551	485	277	23,9	3,3
	1 000	5434888	5434846	5435070	5435028	613	538	308	26,6	3,7
	1 100	5434889	5434847	5435071	5435029	674	592	339	29,3	4,1
	1 200	5434890	5434848	5435072	5435030	735	646	370	31,9	4,4
	1 400	5434891	5434849	5435073	5435031	858	754	431	37,3	5,2
	1 600	5434892	5434850	5435074	5435032	980	861	493	42,5	5,9
	1 800	5434893	5434851	5435075	5435033	1 103	969	555	47,9	6,7
	2 000	5434894	5434852	5435076	5435034	1 225	1 077	616	53,2	7,4
	2 300	5434895	5434853	5435077	5435035	1 409	1 238	709	61,2	8,5
	2 600	5434896	5434854	5435078	5435036	1 593	1 400	801	69,1	9,6
3 000	5434897	5434855	5435079	5435037	1 838	1 615	925	79,8	11,1	
FFCV/RRCV 44 $\phi_n = 1 341 \text{ W/m } (\Delta t_{50})$ $\phi_n = 671 \text{ W/m } (\Delta t_{30})$ $n = 1,3565$ $K = 6,6493$	600	5434898	5434898	5435080	5435080	455	399	226	19,4	2,9
	700	5434899	5434899	5435081	5435081	531	466	264	22,7	3,4
	800	5434900	5434900	5435082	5435082	607	532	302	25,9	3,9
	900	5434901	5434901	5435083	5435083	683	599	340	29,2	4,4
	1 000	5434902	5434902	5435084	5435084	759	665	378	32,4	4,9
	1 100	5434903	5434903	5435085	5435085	834	732	415	35,7	5,4
	1 200	5434904	5434904	5435086	5435086	910	798	453	38,9	5,9
	1 400	5434905	5434905	5435087	5435087	1 062	931	529	45,4	6,9
	1 600	5434906	5434906	5435088	5435088	1 214	1 064	604	51,8	7,8
	1 800	5434907	5434907	5435089	5435089	1 365	1 197	680	58,3	8,8
	2 000	5434908	5434908	5435090	5435090	1 517	1 330	755	64,8	9,8
	2 300	5434909	5434909	5435091	5435091	1 745	1 530	868	74,6	11,3
	2 600	5434910	5434910	5435092	5435092	1 972	1 729	982	84,2	12,7
3 000	5434911	5434911	5435093	5435093	2 276	1 995	1 132	97,2	14,7	

Huom! Tyypille 33 vasen tai oikea kytkentä. Muut tyypit ovat käännettävissä.



RAMO VENTIL COMPACT

Ramo Ventil Compact on perinteinen teräslevyradiaattori, joka täyttää tiukimmat laatu- ja tehovaatimukset. Tässä radiaattorissa on vakiona integroitu venttiili. Koko- ja väri vaihtoehtoja on yhtä monia kuin muissakin teräslevy-

radiaattorimalleissamme. Purmo Ramo Ventil Compact on varustettu päälliritilällä ja päätylevyillä. Kaikki Purmon radiaattorit on tarkoitettu suljettuihin vesikeskuslämmitysjärjestelmiin.

TEKNISET TIEDOT

Rakenne

EN 442-1

**Vesipinnat ja konvektiolamellit
Pintakäsittely**

Kylmävalssattu teräslevy EN 10130

Viisiosainen käsittely

- Alkaalinen rasvanpoisto
- Fosfatoi
- Kataforettinen ruostesuojapohjamaalaus
- Polyester-epoksi jauhemaalaus
- Kovettaminen n. 200°C

Pintakäsittely täyttää normin DIN 55900 vaatimukset

Valkoinen RAL 9016. Muut värit kts. s. 140-141

Väri

Rakennepaine

10 bar

Kyt Kentä

4 päätyliitäntää 1/2" ISO 228 ja 2 alapuolista 1/2" ISO 228-liitäntää, c/c-väli 50 mm

Laatujärjestelmä

SFS-EN ISO 9001 ja ISO 14001

Korkeudet

300, 400, 500 ja 600 mm

Pituudet

400–3 000 mm

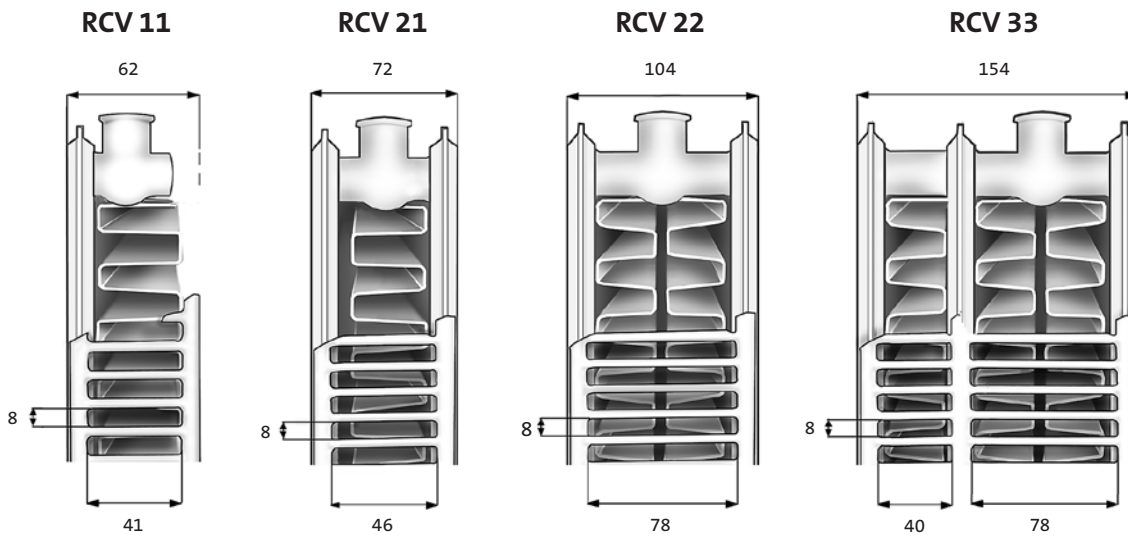
Tyypit

11, 21, 22, 33

Tarvikkeet

Venttiiliinsatsi RD, ilmaruuvi ja umpitulpat valmiiksi asennettuna. Kannakkeet sisältyvät pakkaukseen.

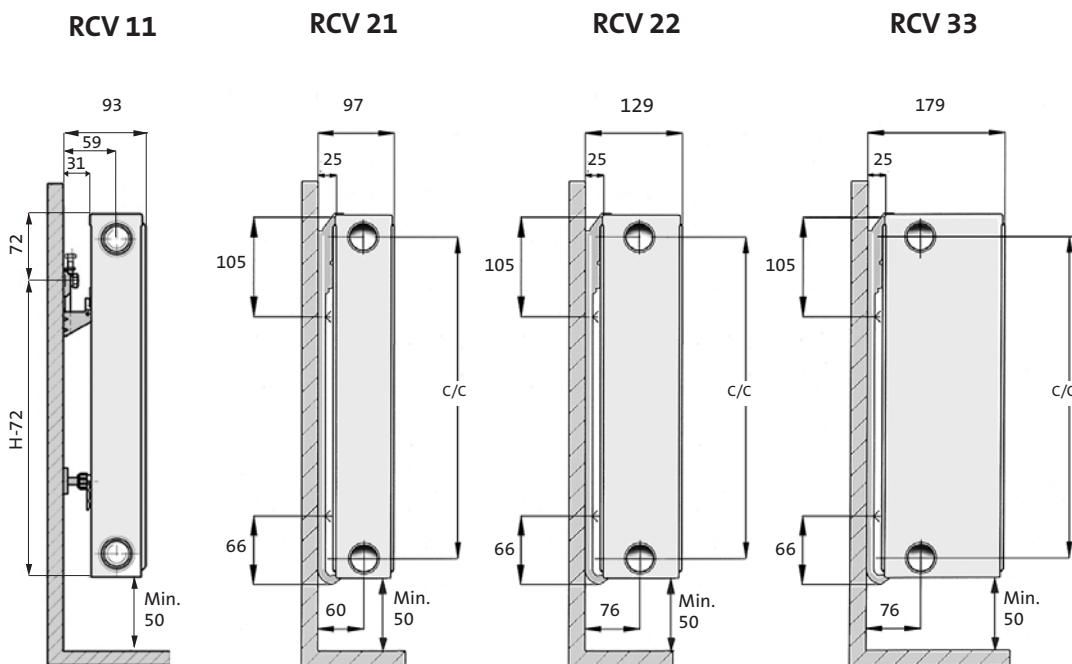
RADIAATTORITYYPIT



ASENNUSMITAT

C/C = Radiaattorin korkeus miinus 50 mm.

Purmo Ramo Ventil Compact toimituksen mukana Purmo Monclac jousikannakkeet, paitsi tyyppi 11 jossa mukana Purmo pikakannakkeet. Asennettaessa tuote-etiketti seinäänpäin. Tyyppi 33: etiketti ulospäin.

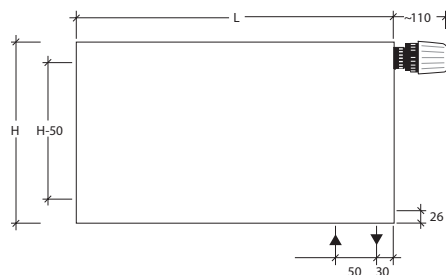


KYTKENNÄT

Integroitu venttiililaitteisto tyssähitataan radiaattorin runkoon jo tuotantovaiheessa. Venttiililaitteiston yläosaan liitetään venttiili-insatsi, joko PURMO M30, PURMO RD tai PURMO RDF, kts s. 136, 138. Venttiililaitteiston alaosassa on verkostoon liittämistä varten R 1/2" sisäkierteiset yhteydet.

ALAKYTKENTÄ

Sisäänrakennetun venttiililaitteiston ansiosta radiaattori voidaan kytkeä lämpöverkoston alasuunnasta. Sulkuventtiilien käyttöä suositellaan. Vakiona on oikean puoleinen kytkentä. Erikoistilauksena myös vasemman puoleinen kytkentä.



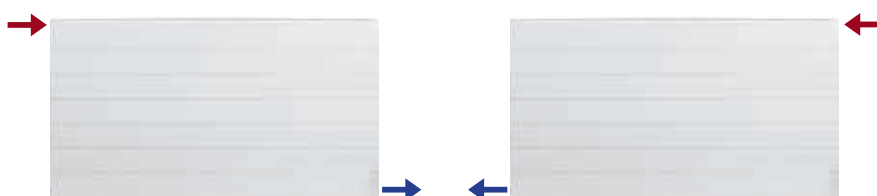
PÄÄTYKYTKENTÄ SAMASSA PÄÄDYSSÄ

Saman päädyn kytkentä edellyttää ulkoisten meno- ja paluupuolen venttiilien käyttöä.



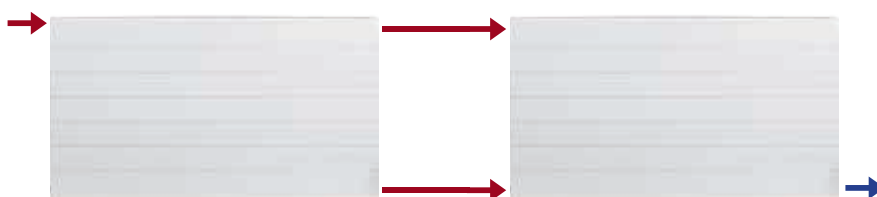
RISTIKKÄINEN KYTKENTÄ

Ristikissäisissä kytkennöissä on käytettävä myöskin ulkoisia meno- ja paluupuolen venttiilejä.



SARJAKYTKENTÄ

Kun radiaattorit liitetään sarjaan, tulee käyttää ulkoisia venttiilejä. Alakytkennät tulpataan umpitulpilla.



HUOMAA!

Putkikytkennän tulee olla yo. kuvien mukaisesti. Virheellinen kytkentä aiheuttaa radiaattoritehon pienenemisen. Purmo Ramo Ventil Compact -radiaattori on varustettu kuudella liitännäyhteellä. Asennettaessa on kytkentätavasta riippuen varmistettava, että kaikki yhteydet on tulpattu asianmukaisesti. Ramon putkikytkennät voidaan tehdä alalla yleisimmin käytetyillä putkimateriaaleilla ja putkikoilla. Altaliittimien muovitulpat ehdottomasti vaihdettava!



RAMO VENTIL COMPACT

KORKEUS 300 MM

Tyypit	Pituus mm	LVI-koodi RCV		Teho W 70/40/20°C	Teho W 55/45/20°C	Teho W 45/35/20°C	Paino kg	Vesitilavuus l
		Oikea	Vasen					
RCV 11 $\phi_n = 529 \text{ W/m } (\Delta t_{50})$ $\phi_n = 275 \text{ W/m } (\Delta t_{30})$ $n = 1,2820$ $K = 3,5106$	400	5435094	5435095	123	109	64	6,7	0,7
	700	5435096	5435097	216	191	112	9,9	1,1
	900	5435098	5435099	278	245	144	12,0	1,5
	1 000	5435100	5435101	309	273	160	13,1	1,6
	1 200	5435102	5435103	370	327	192	15,2	2,0
	1 600	5435104	5435105	494	436	255	19,5	2,6
	1 800	5435106	5435107	556	491	287	21,9	3,0
	2 000	5435108	5435109	617	545	319	24,0	3,3
	2 300	5435110	5435111	710	627	367	27,2	3,8
	2 600	5435112	5435113	803	709	415	30,4	4,3
3 000	5435114	5435115	926	818	479	34,6	4,9	
RCV 21 $\phi_n = 732 \text{ W/m } (\Delta t_{50})$ $\phi_n = 381 \text{ W/m } (\Delta t_{30})$ $n = 1,2790$ $K = 4,9151$	400	5435182	5435183	171	151	89	8,7	1,3
	700	5435184	5435185	299	265	155	13,3	2,3
	900	5435186	5435187	385	340	199	16,4	3,0
	1 000	5435188	5435189	428	378	222	18,0	3,3
	1 200	5435190	5435191	513	454	266	21,0	4,0
	1 600	5435192	5435193	684	605	355	27,2	5,3
	1 800	5435194	5435195	770	680	399	30,5	5,9
	2 000	5435196	5435197	855	756	443	33,6	6,6
	2 300	5435198	5435199	984	869	510	38,2	7,6
	2 600	5435200	5435201	1 112	983	576	42,9	8,6
3 000	5435202	5435203	1 283	1 134	665	49,0	9,9	
RCV 22 $\phi_n = 937 \text{ W/m } (\Delta t_{50})$ $\phi_n = 482 \text{ W/m } (\Delta t_{30})$ $n = 1,3000$ $K = 5,7953$	400	5435270	5435271	217	191	111	9,7	1,4
	700	5435272	5435273	380	335	195	14,9	2,4
	900	5435274	5435275	488	431	250	18,4	3,1
	1 000	5435276	5435277	543	479	278	20,2	3,4
	1 200	5435278	5435279	651	574	334	23,7	4,1
	1 600	5435280	5435281	868	766	445	30,7	5,4
	1 800	5435282	5435283	977	861	501	34,4	6,1
	2 000	5435284	5435285	1 085	957	556	37,9	6,8
	2 300	5435286	5435287	1 248	1 101	640	43,1	7,8
	2 600	5435288	5435289	1 411	1 244	723	48,4	8,8
3 000	5435290	5435291	1 628	1 436	834	55,3	10,2	
RCV 33 $\phi_n = 1314 \text{ W/m } (\Delta t_{50})$ $\phi_n = 671 \text{ W/m } (\Delta t_{30})$ $n = 1,3160$ $K = 7,6340$	400	5435358	5435359	302	266	154	13,4	2,0
	700	5435360	5435361	529	466	269	20,8	3,6
	900	5435362	5435363	680	599	346	25,8	4,6
	1 000	5435364	5435365	756	666	384	28,3	5,1
	1 200	5435366	5435367	907	799	461	33,3	6,1
	1 600	5435368	5435369	1 210	1 065	615	43,3	8,2
	1 800	5435370	5435371	1 361	1 198	692	48,5	9,2
	2 000	5435372	5435373	1 512	1 331	768	53,5	10,2
	2 300	5435374	5435375	1 739	1 531	884	60,9	11,7
	2 600	5435376	5435377	1 966	1 731	999	68,4	13,3
3 000	5435378	5435379	2 268	1 997	1 153	78,3	15,3	



RAMO VENTIL COMPACT

KORKEUS 400 MM

Tyyppi	Pituus mm	LVI-koodi RCV		Teho W 70/40/20°C	Teho W 55/45/20°C	Teho W 45/35/20°C	Paino kg	Vesitilavuus l
		Oikea	Vasen					
RCV 11 $\phi_n = 680 \text{ W/m } (\Delta t50)$ $\phi_n = 353 \text{ W/m } (\Delta t30)$ $n = 1,2820$ $K = 4,5126$	400	5435116	5435117	159	140	82	8,4	0,9
	700	5435118	5435119	278	245	144	12,7	1,5
	900	5435120	5435121	357	315	185	15,5	1,9
	1 000	5435122	5435123	397	351	205	17,0	2,1
	1 200	5435124	5435125	476	421	246	19,8	2,6
	1 600	5435126	5435127	635	561	328	25,5	3,4
	1 800	5435128	5435129	714	631	369	28,7	3,8
	2 000	5435130	5435131	794	701	411	31,6	4,3
	2 300	5435132	5435133	913	806	472	35,9	4,9
	2 600	5435134	5435135	1 032	911	534	40,2	5,5
	3 000	5435136	5435137	1 191	1 052	616	45,9	6,4
RCV 21 $\phi_n = 929 \text{ W/m } (\Delta t50)$ $\phi_n = 482 \text{ W/m } (\Delta t30)$ $n = 1,2850$ $K = 6,0931$	400	5435204	5435205	217	191	112	11,1	1,7
	700	5435206	5435207	379	335	196	17,2	3,1
	900	5435208	5435209	487	430	252	21,3	3,9
	1 000	5435210	5435211	541	478	280	23,5	4,4
	1 200	5435212	5435213	650	574	336	27,6	5,2
	1 600	5435214	5435215	866	765	447	35,9	7,0
	1 800	5435216	5435217	975	861	503	40,3	7,9
	2 000	5435218	5435219	1 083	956	559	44,4	8,7
	2 300	5435220	5435221	1 245	1 100	643	50,6	10,1
	2 600	5435222	5435223	1 408	1 243	727	56,8	11,4
	3 000	5435224	5435225	1 624	1 434	839	65,1	13,1
RCV 22 $\phi_n = 1198 \text{ W/m } (\Delta t50)$ $\phi_n = 614 \text{ W/m } (\Delta t30)$ $n = 1,3100$ $K = 7,1254$	400	5435292	5435293	276	243	141	12,5	1,8
	700	5435294	5435295	484	426	247	19,5	3,1
	900	5435296	5435297	622	548	317	24,2	4,0
	1 000	5435298	5435299	691	609	352	26,6	4,5
	1 200	5435300	5435301	829	730	423	31,3	5,4
	1 600	5435302	5435303	1 106	974	564	40,8	7,2
	1 800	5435304	5435305	1 244	1 096	634	45,8	8,0
	2 000	5435306	5435307	1 382	1 217	705	50,5	8,9
	2 300	5435308	5435309	1 589	1 400	810	57,5	10,3
	2 600	5435310	5435311	1 797	1 583	916	64,6	11,6
	3 000	5435312	5435313	2 073	1 826	1 057	74,0	13,4
RCV 33 $\phi_n = 1664 \text{ W/m } (\Delta t50)$ $\phi_n = 846 \text{ W/m } (\Delta t30)$ $n = 1,3250$ $K = 9,3329$	400	5435380	5435381	382	336	193	17,2	2,7
	700	5435382	5435383	668	587	338	27,3	4,7
	900	5435384	5435385	858	755	434	34,0	6,0
	1 000	5435386	5435387	954	839	482	37,5	6,7
	1 200	5435388	5435389	1 145	1 007	579	44,2	8,0
	1 600	5435390	5435391	1 526	1 342	772	57,7	10,7
	1 800	5435392	5435393	1 717	1 510	868	64,7	12,0
	2 000	5435394	5435395	1 908	1 678	965	71,4	13,3
	2 300	5435396	5435397	2 194	1 930	1 110	81,5	15,3
	2 600	5435398	5435399	2 480	2 181	1 254	91,7	17,3
	3 000	5435400	5435401	2 861	2 517	1 447	105,1	20,0

RAMO VENTIL COMPACT

KORKEUS 500 MM

Tyypit	Pituus mm	LVI-koodi RCV		Teho W 70/40/20°C	Teho W 55/45/20°C	Teho W 45/35/20°C	Paino kg	Vesitilavuus l
		Oikea	Vasen					
RCV 11 $\phi_n = 823 \text{ W/m } (\Delta t_{50})$ $\phi_n = 427 \text{ W/m } (\Delta t_{30})$ $n = 1,2830$ $K = 5,4403$	400	5435138	5435139	192	170	99	10,2	1,1
	700	5435140	5435141	336	297	174	15,6	1,9
	900	5435142	5435143	432	382	223	19,2	2,4
	1 000	5435144	5435145	480	424	248	21,0	2,7
	1 200	5435146	5435147	576	509	298	24,6	3,2
	1 600	5435148	5435149	768	678	397	31,9	4,3
	1 800	5435150	5435151	864	763	447	35,9	4,8
	2 000	5435152	5435153	960	848	496	39,5	5,4
	2 300	5435154	5435155	1 104	975	571	44,9	6,2
	2 600	5435156	5435157	1 248	1 103	645	50,3	7,0
3 000	5435158	5435159	1 440	1 272	745	57,6	8,0	
RCV 21 $\phi_n = 1 113 \text{ W/m } (\Delta t_{50})$ $\phi_n = 576 \text{ W/m } (\Delta t_{30})$ $n = 1,2910$ $K = 7,1306$	400	5435226	5435227	259	228	133	13,5	2,2
	700	5435228	5435229	453	400	233	21,4	3,8
	900	5435230	5435231	582	514	300	26,6	4,9
	1 000	5435232	5435233	647	571	333	29,3	5,4
	1 200	5435234	5435235	777	685	400	34,5	6,5
	1 600	5435236	5435237	1 035	914	533	45,0	8,7
	1 800	5435238	5435239	1 165	1 028	600	50,5	9,8
	2 000	5435240	5435241	1 294	1 142	666	55,7	10,9
	2 300	5435242	5435243	1 488	1 314	766	63,5	12,5
	2 600	5435244	5435245	1 682	1 485	866	71,4	14,1
3 000	5435246	5435247	1 941	1 713	999	81,8	16,3	
RCV 22 $\phi_n = 1 444 \text{ W/m } (\Delta t_{50})$ $\phi_n = 736 \text{ W/m } (\Delta t_{30})$ $n = 1,3200$ $K = 8,2590$	400	5435314	5435315	332	292	168	15,2	2,2
	700	5435316	5435317	581	511	294	24,1	3,9
	900	5435318	5435319	746	657	379	30,0	5,0
	1 000	5435320	5435321	829	730	421	33,0	5,5
	1 200	5435322	5435323	995	876	505	39,0	6,6
	1 600	5435324	5435325	1 327	1 168	673	50,9	8,8
	1 800	5435326	5435327	1 493	1 314	757	57,2	10,0
	2 000	5435328	5435329	1 659	1 460	841	63,1	11,1
	2 300	5435330	5435331	1 908	1 679	968	72,0	12,7
	2 600	5435332	5435333	2 156	1 898	1 094	80,9	14,4
3 000	5435334	5435335	2 488	2 190	1 262	92,8	16,6	
RCV 33 $\phi_n = 1 994 \text{ W/m } (\Delta t_{50})$ $\phi_n = 1 009 \text{ W/m } (\Delta t_{30})$ $n = 1,3330$ $K = 10,8392$	400	5435402	5435403	456	400	230	21,1	3,3
	700	5435404	5435405	797	701	402	33,8	5,8
	900	5435406	5435407	1 025	901	516	42,3	7,4
	1 000	5435408	5435409	1 139	1 001	574	46,6	8,2
	1 200	5435410	5435411	1 367	1 201	689	55,1	9,9
	1 600	5435412	5435413	1 823	1 602	918	72,1	13,2
	1 800	5435414	5435415	2 050	1 802	1 033	81,0	14,8
	2 000	5435416	5435417	2 278	2 002	1 148	89,4	16,5
	2 300	5435418	5435419	2 620	2 303	1 320	102,1	18,9
	2 600	5435420	5435421	2 962	2 603	1 492	114,9	21,4
3 000	5435422	5435423	3 417	3 004	1 722	131,9	24,7	

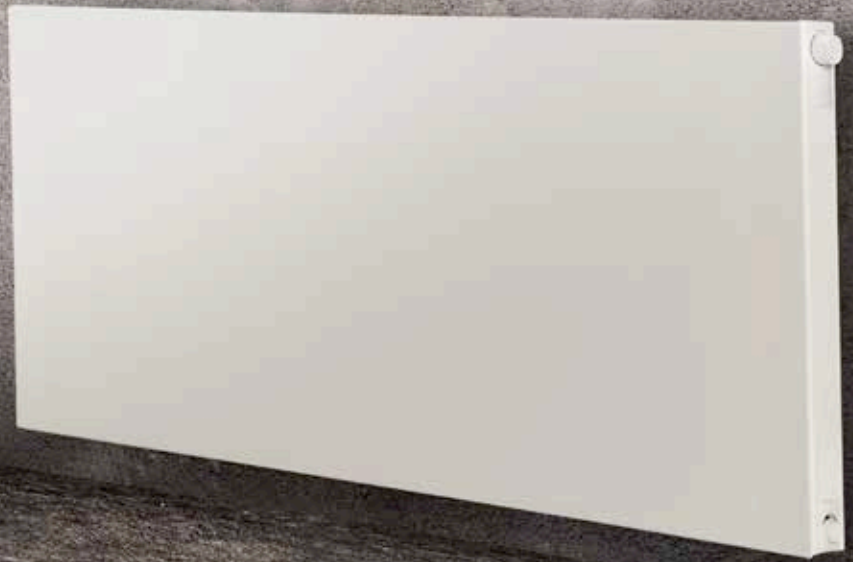


RAMO VENTIL COMPACT

KORKEUS 600 MM

Tyypit	Pituus mm	LVI-koodi RCV		Teho W 70/40/20°C	Teho W 55/45/20°C	Teho W 45/35/20°C	Paino kg	Vesitilavuus l
		Oikea	Vasen					
RCV 11 $\phi_n = 961 \text{ W/m } (\Delta t_{50})$ $\phi_n = 499 \text{ W/m } (\Delta t_{30})$ $n = 1,2830$ $K = 6,3525$	400	5435160	5435161	224	198	116	11,9	1,3
	700	5435162	5435163	392	347	203	18,4	2,2
	900	5435164	5435165	505	446	261	22,8	2,9
	1 000	5435166	5435167	561	495	290	25,0	3,2
	1 200	5435168	5435169	673	594	348	29,3	3,8
	1 600	5435170	5435171	897	792	464	38,0	5,1
	1 800	5435172	5435173	1 009	891	522	42,8	5,8
	2 000	5435174	5435175	1 121	990	580	47,2	6,4
	2 300	5435176	5435177	1 289	1 139	667	53,7	7,4
	2 600	5435178	5435179	1 458	1 287	753	60,2	8,3
3 000	5435180	5435181	1 682	1 485	869	68,9	9,6	
RCV 21 $\phi_n = 1 288 \text{ W/m } (\Delta t_{50})$ $\phi_n = 664 \text{ W/m } (\Delta t_{30})$ $n = 1,2970$ $K = 8,0603$	400	5435248	5435249	299	264	153	15,9	2,6
	700	5435250	5435251	523	461	268	25,3	4,6
	900	5435252	5435253	672	593	345	31,6	5,9
	1 000	5435254	5435255	747	659	383	34,8	6,5
	1 200	5435256	5435257	896	791	460	41,1	7,8
	1 600	5435258	5435259	1 195	1 054	613	53,7	10,4
	1 800	5435260	5435261	1 345	1 186	690	60,4	11,7
	2 000	5435262	5435263	1 494	1 318	767	66,7	13,0
	2 300	5435264	5435265	1 718	1 515	882	76,1	15,0
	2 600	5435266	5435267	1 942	1 713	997	85,5	16,9
3 000	5435268	5435269	2 241	1 977	1 150	98,1	19,5	
RCV 22 $\phi_n = 1 676 \text{ W/m } (\Delta t_{50})$ $\phi_n = 850 \text{ W/m } (\Delta t_{30})$ $n = 1,3300$ $K = 9,2182$	400	5435336	5435337	383	337	193	17,9	2,6
	700	5435338	5435339	671	590	339	28,7	4,6
	900	5435340	5435341	863	759	435	35,8	5,9
	1 000	5435342	5435343	959	843	484	39,5	6,6
	1 200	5435344	5435345	1 150	1 011	580	46,6	7,9
	1 600	5435346	5435347	1 534	1 349	774	61,0	10,6
	1 800	5435348	5435349	1 726	1 517	871	68,6	11,9
	2 000	5435350	5435351	1 917	1 686	967	75,7	13,2
	2 300	5435352	5435353	2 205	1 938	1 113	86,4	15,2
	2 600	5435354	5435355	2 492	2 191	1 258	97,2	17,2
3 000	5435356	5435357	2 876	2 528	1 451	111,5	19,8	
RCV 33 $\phi_n = 2 309 \text{ W/m } (\Delta t_{50})$ $\phi_n = 1 163 \text{ W/m } (\Delta t_{30})$ $n = 1,3420$ $K = 12,1173$	400	5435424	5435425	526	462	264	25,0	3,9
	700	5435426	5435427	920	808	461	40,3	6,9
	900	5435428	5435429	1 183	1 039	593	50,5	8,8
	1 000	5435430	5435431	1 314	1 154	659	55,8	9,8
	1 200	5435432	5435433	1 577	1 385	791	66,0	11,8
	1 600	5435434	5435435	2 102	1 846	1 054	86,6	15,7
	1 800	5435436	5435437	2 365	2 077	1 186	97,2	17,6
	2 000	5435438	5435439	2 628	2 308	1 318	107,4	19,6
	2 300	5435440	5435441	3 022	2 654	1 516	122,8	22,5
	2 600	5435442	5435443	3 416	3 000	1 713	138,2	25,5
3 000	5435444	5435445	3 942	3 462	1 977	158,7	29,4	





PLAN VENTIL COMPACT

Plan Ventil Compact on täysin sileä teräslevyradiaattori, joka täyttää tiukimmat laatu- ja tehovaatimukset. Tässä radiaattorissa on vakiona integroitu venttiili. Koko- ja väri vaihtoehtoja on yhtä monia kuin muissakin

teräslevyradiaattorimalleissamme. Purmo Plan Ventil Compact on varustettu päälliritilällä ja päätylevyillä. Kaikki Purmon radiaattorit on tarkoitettu suljettuihin vesikeskuslämmitysjärjestelmiin.

TEKNISET TIEDOT

Rakenne

**Vesipinnat ja konvektiolamellit
Pintakäsittely**

EN 442-1

Kylmävalssattu teräslevy EN 10130

Viisiosainen käsittely

- Alkaalinen rasvanpoisto
- Fosfatoi
- Kataforettinen ruostesuojapohjamaalaus
- Polyester-epoksi jauhemaalaus
- Kovettaminen n. 200°C

Pintakäsittely täyttää normin DIN 55900 vaatimukset

Valkoinen RAL 9016. Muut värit kts. s. 140-141

Väri

Rakennepaine

Kytkenä

Laatujärjestelmä

Korkeudet

Pituudet

Tyypit

Tarvikkeet

10 bar

4 päätyliitäntää 1/2" ISO 228 ja 2 alapuolista 1/2" ISO 228-liitäntää, c/c-väli 50 mm

SFS-EN ISO 9001 ja ISO 14001

300, 400, 500 ja 600 mm

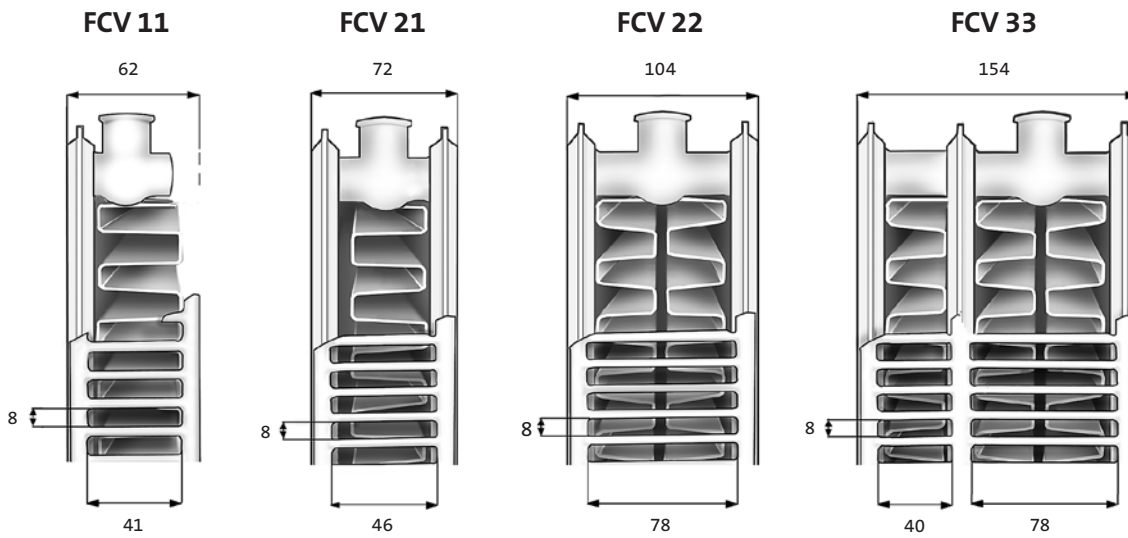
400–3 000 mm

11, 21, 22, 33

Venttiiliinsatsi RD, ilmaruuvi ja umpitulpat valmiiksi asennettuna.

Kannakkeet sisältyvät pakkaukseen.

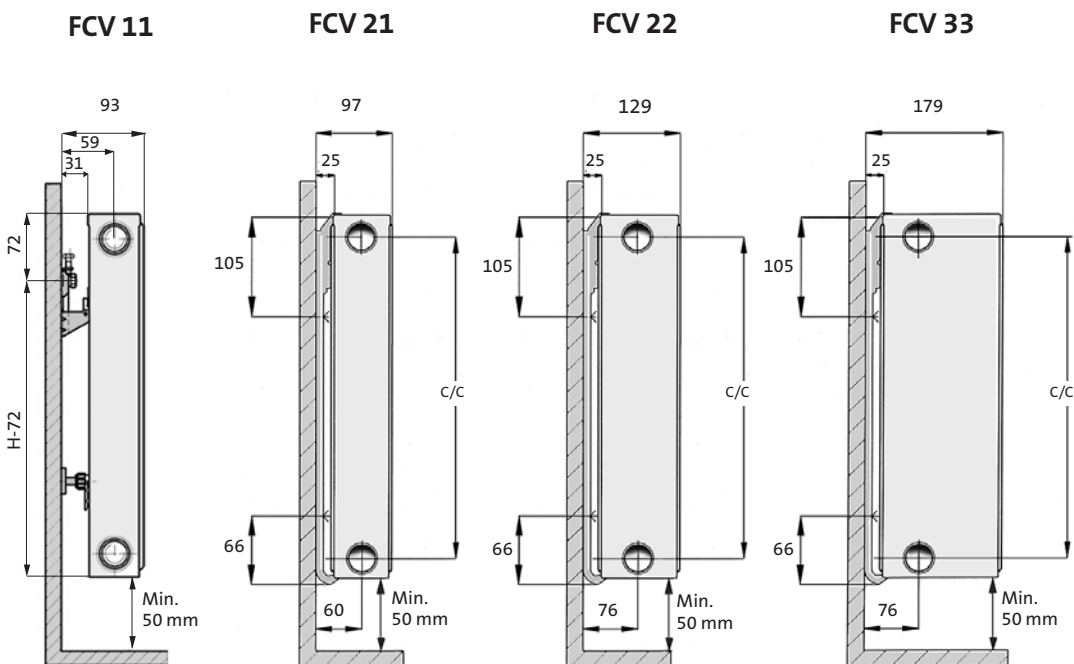
RADIAATTORITYYPIT



ASENNUSMITAT

C/C = Radiaattorin korkeus miinus 50 mm.

Purmo Plan Ventil Compact toimituksen mukana Purmo Monclac jousikannakkeet, paitsi tyyppi 11 jossa mukana Purmo pikakannakkeet. Asennettaessa tuote-etiketti seinäänpäin. Tyyppi 33: etiketti ulospäin.

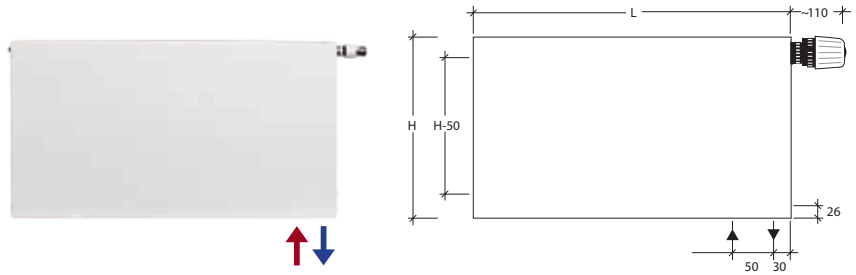


KYTKENNÄT

Integroitu venttiililaitteisto tyssähitataan radiaattorin runkoon jo tuotantovaiheessa. Venttiililaitteiston yläosaan liitetään venttiili-insatsi, joko PURMO M30, PURMO RD tai PURMO RDF, kts s. 136, 138. Venttiililaitteiston alaosaan on verkostoon liittämistä varten R 1/2" sisäkierteiset yhteydet.

ALAKYTKENTÄ

Sisäänrakennetun venttiililaitteiston ansiosta radiaattori voidaan kytkeä lämpöverkoston alasuunnasta. Sulkuventtiilien käyttöä suositellaan. Vakiona on oikean puoleinen kytkentä. Erikoistilauksena myös vasemman puoleinen kytkentä.



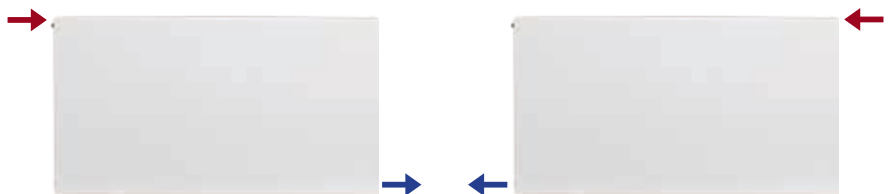
PÄÄTYKYTKENTÄ SAMASSA PÄÄDYSSÄ

Saman päädyn kytkentä edellyttää ulkoisten meno- ja paluupuolen venttiilien käyttöä.



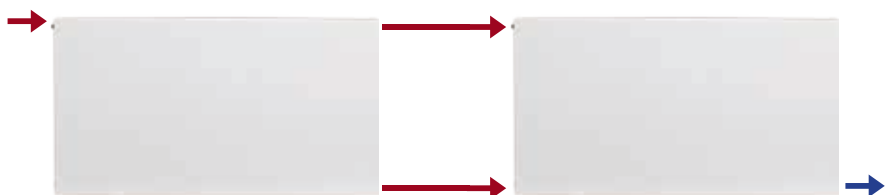
RISTIKKÄINEN KYTKENTÄ

Ristikissäisissä kytkennöissä on käytettävä myöskin ulkoisia meno- ja paluupuolen venttiilejä.



SARJAKYTKENTÄ

Kun radiaattorit liitetään sarjaan, tulee käyttää ulkoisia venttiilejä. Alakytkennät tulpataan umpitulpilla.



HUOMAA!

Putkikytkennän tulee olla yo. kuvien mukaisesti. Virheellinen kytkentä aiheuttaa radiaattoritehon pienenemisen. Purmo Plan Ventil Compact -radiaattori on varustettu kuudella liitännäyhteellä. Asennettaessa on kytkentätavasta riippuen varmistettava, että kaikki yhteydet on tulpattu asianmukaisesti. Planin putkikytkennät voidaan tehdä alalla yleisimmin käytetyillä putkimateriaaleilla ja putkikoilla. Altaliittimien muovitulpat ehdottomasti vaihdettava!



PLAN VENTIL COMPACT

KORKEUS 300 MM

Tyyppi	Pituus mm	LVI-koodi FCV		Teho W 70/40/20°C	Teho W 55/45/20°C	Teho W 45/35/20°C	Paino kg	Vesitilavuus l
		Oikea	Vasen					
FCV 11 $\phi_n = 529 \text{ W/m } (\Delta t_{50})$ $\phi_n = 275 \text{ W/m } (\Delta t_{30})$ $n = 1,2820$ $K = 3,5106$	400	5445000	5445001	123	109	64	6,7	0,7
	700	5445002	5445003	216	191	112	9,9	1,1
	900	5445004	5445005	278	245	144	12,0	1,5
	1 000	5445006	5445007	309	273	160	13,1	1,6
	1 200	5445008	5445009	370	327	192	15,2	2,0
	1 600	5445010	5445011	494	436	255	19,5	2,6
	1 800	5445012	5445013	556	491	287	21,9	3,0
	2 000	5445014	5445015	617	545	319	24,0	3,3
	2 300	5445016	5445017	710	627	367	27,2	3,8
	2 600	5445018	5445019	803	709	415	30,4	4,3
3 000	5445020	5445021	926	818	479	34,6	4,9	
FCV 21 $\phi_n = 732 \text{ W/m } (\Delta t_{50})$ $\phi_n = 381 \text{ W/m } (\Delta t_{30})$ $n = 1,2790$ $K = 4,9151$	400	5445088	5445089	171	151	89	8,7	1,3
	700	5445090	5445091	299	265	155	13,3	2,3
	900	5445092	5445093	385	340	199	16,4	3,0
	1 000	5445094	5445095	428	378	222	18,0	3,3
	1 200	5445096	5445097	513	454	266	21,0	4,0
	1 600	5445098	5445099	684	605	355	27,2	5,3
	1 800	5445100	5445101	770	680	399	30,5	5,9
	2 000	5445102	5445103	855	756	443	33,6	6,6
	2 300	5445104	5445105	984	869	510	38,2	7,6
	2 600	5445106	5445107	1 112	983	576	42,9	8,6
3 000	5445108	5445109	1 283	1 134	665	49,0	9,9	
FCV 22 $\phi_n = 937 \text{ W/m } (\Delta t_{50})$ $\phi_n = 482 \text{ W/m } (\Delta t_{30})$ $n = 1,3000$ $K = 5,7953$	400	5445176	5445177	217	191	111	9,7	1,4
	700	5445178	5445179	380	335	195	14,9	2,4
	900	5445180	5445181	488	431	250	18,4	3,1
	1 000	5445182	5445183	543	479	278	20,2	3,4
	1 200	5445184	5445185	651	574	334	23,7	4,1
	1 600	5445186	5445187	868	766	445	30,7	5,4
	1 800	5445188	5445189	977	861	501	34,4	6,1
	2 000	5445190	5445191	1 085	957	556	37,9	6,8
	2 300	5445192	5445193	1 248	1 101	640	43,1	7,8
	2 600	5445194	5445195	1 411	1 244	723	48,4	8,8
3 000	5445196	5445197	1 628	1 436	834	55,3	10,2	
FCV 33 $\phi_n = 1314 \text{ W/m } (\Delta t_{50})$ $\phi_n = 671 \text{ W/m } (\Delta t_{30})$ $n = 1,3160$ $K = 7,6340$	400	5445264	5445265	302	266	154	13,4	2,0
	700	5445266	5445267	529	466	269	20,8	3,6
	900	5445268	5445269	680	599	346	25,8	4,6
	1 000	5445270	5445271	756	666	384	28,3	5,1
	1 200	5445272	5445273	907	799	461	33,3	6,1
	1 600	5445274	5445275	1 210	1 065	615	43,3	8,2
	1 800	5445276	5445277	1 361	1 198	692	48,5	9,2
	2 000	5445278	5445279	1 512	1 331	768	53,5	10,2
	2 300	5445280	5445281	1 739	1 531	884	60,9	11,7
	2 600	5445282	5445283	1 966	1 731	999	68,4	13,3
3 000	5445284	5445285	2 268	1 997	1 153	78,3	15,3	



PLAN VENTIL COMPACT

KORKEUS 400 MM

Tyyppi	Pituus mm	LVI-koodi FCV		Teho W 70/40/20°C	Teho W 55/45/20°C	Teho W 45/35/20°C	Paino kg	Vesitilavuus l
		Oikea	Vasen					
FCV 11 $\phi_n = 680 \text{ W/m } (\Delta t_{50})$ $\phi_n = 353 \text{ W/m } (\Delta t_{30})$ $n = 1,2820$ $K = 4,5126$	400	5445022	5445023	159	140	82	8,4	0,9
	700	5445024	5445025	278	245	144	12,7	1,5
	900	5445026	5445027	357	315	185	15,5	1,9
	1 000	5445028	5445029	397	351	205	17,0	2,1
	1 200	5445030	5445031	476	421	246	19,8	2,6
	1 600	5445032	5445033	635	561	328	25,5	3,4
	1 800	5445034	5445035	714	631	369	28,7	3,8
	2 000	5445036	5445037	794	701	411	31,6	4,3
	2 300	5445038	5445039	913	806	472	35,9	4,9
	2 600	5445040	5445041	1 032	911	534	40,2	5,5
	3 000	5445042	5445043	1 191	1 052	616	45,9	6,4
FCV 21 $\phi_n = 929 \text{ W/m } (\Delta t_{50})$ $\phi_n = 482 \text{ W/m } (\Delta t_{30})$ $n = 1,2850$ $K = 6,0931$	400	5445110	5445111	217	191	112	11,1	1,7
	700	5445112	5445113	379	335	196	17,2	3,1
	900	5445114	5445115	487	430	252	21,3	3,9
	1 000	5445116	5445117	541	478	280	23,5	4,4
	1 200	5445118	5445119	650	574	336	27,6	5,2
	1 600	5445120	5445121	866	765	447	35,9	7,0
	1 800	5445122	5445123	975	861	503	40,3	7,9
	2 000	5445124	5445125	1 083	956	559	44,4	8,7
	2 300	5445126	5445127	1 245	1 100	643	50,6	10,1
	2 600	5445128	5445129	1 408	1 243	727	56,8	11,4
	3 000	5445130	5445131	1 624	1 434	839	65,1	13,1
FCV 22 $\phi_n = 1198 \text{ W/m } (\Delta t_{50})$ $\phi_n = 614 \text{ W/m } (\Delta t_{30})$ $n = 1,3100$ $K = 7,1254$	400	5445198	5445199	276	243	141	12,5	1,8
	700	5445200	5445201	484	426	247	19,5	3,1
	900	5445202	5445203	622	548	317	24,2	4,0
	1 000	5445204	5445205	691	609	352	26,6	4,5
	1 200	5445206	5445207	829	730	423	31,3	5,4
	1 600	5445208	5445209	1 106	974	564	40,8	7,2
	1 800	5445210	5445211	1 244	1 096	634	45,8	8,0
	2 000	5445212	5445213	1 382	1 217	705	50,5	8,9
	2 300	5445214	5445215	1 589	1 400	810	57,5	10,3
	2 600	5445216	5445217	1 797	1 583	916	64,6	11,6
	3 000	5445218	5445219	2 073	1 826	1 057	74,0	13,4
FCV 33 $\phi_n = 1664 \text{ W/m } (\Delta t_{50})$ $\phi_n = 846 \text{ W/m } (\Delta t_{30})$ $n = 1,3250$ $K = 9,3329$	400	5445286	5445287	382	336	193	17,2	2,7
	700	5445288	5445289	668	587	338	27,3	4,7
	900	5445290	5445291	858	755	434	34,0	6,0
	1 000	5445292	5445293	954	839	482	37,5	6,7
	1 200	5445294	5445295	1 145	1 007	579	44,2	8,0
	1 600	5445296	5445297	1 526	1 342	772	57,7	10,7
	1 800	5445298	5445299	1 717	1 510	868	64,7	12,0
	2 000	5445300	5445301	1 908	1 678	965	71,4	13,3
	2 300	5445302	5445303	2 194	1 930	1 110	81,5	15,3
	2 600	5445304	5445305	2 480	2 181	1 254	91,7	17,3
	3 000	5445306	5445307	2 861	2 517	1 447	105,1	20,0

PLAN VENTIL COMPACT

KORKEUS 500 MM

Tyypit	Pituus mm	LVI-koodi FCV		Teho W 70/40/20°C	Teho W 55/45/20°C	Teho W 45/35/20°C	Paino kg	Vesitilavuus l
		Oikea	Vasen					
FCV 11 $\phi_n = 823 \text{ W/m } (\Delta t_{50})$ $\phi_n = 427 \text{ W/m } (\Delta t_{30})$ $n = 1,2830$ $K = 5,4403$	400	5445044	5445045	192	170	99	10,2	1,1
	700	5445046	5445047	336	297	174	15,6	1,9
	900	5445048	5445049	432	382	223	19,2	2,4
	1 000	5445050	5445051	480	424	248	21,0	2,7
	1 200	5445052	5445053	576	509	298	24,6	3,2
	1 600	5445054	5445055	768	678	397	31,9	4,3
	1 800	5445056	5445057	864	763	447	35,9	4,8
	2 000	5445058	5445059	960	848	496	39,5	5,4
	2 300	5445060	5445061	1 104	975	571	44,9	6,2
	2 600	5445062	5445063	1 248	1 103	645	50,3	7,0
3 000	5445064	5445065	1 440	1 272	745	57,6	8,0	
FCV 21 $\phi_n = 1 113 \text{ W/m } (\Delta t_{50})$ $\phi_n = 576 \text{ W/m } (\Delta t_{30})$ $n = 1,2910$ $K = 7,1306$	400	5445132	5445133	259	228	133	13,5	2,2
	700	5445134	5445135	453	400	233	21,4	3,8
	900	5445136	5445137	582	514	300	26,6	4,9
	1 000	5445138	5445139	647	571	333	29,3	5,4
	1 200	5445140	5445141	777	685	400	34,5	6,5
	1 600	5445142	5445143	1 035	914	533	45,0	8,7
	1 800	5445144	5445145	1 165	1 028	600	50,5	9,8
	2 000	5445146	5445147	1 294	1 142	666	55,7	10,9
	2 300	5445148	5445149	1 488	1 314	766	63,5	12,5
	2 600	5445150	5445151	1 682	1 485	866	71,4	14,1
3 000	5445152	5445153	1 941	1 713	999	81,8	16,3	
FCV 22 $\phi_n = 1 444 \text{ W/m } (\Delta t_{50})$ $\phi_n = 736 \text{ W/m } (\Delta t_{30})$ $n = 1,3200$ $K = 8,2590$	400	5445220	5445221	332	292	168	15,2	2,2
	700	5445222	5445223	581	511	294	24,1	3,9
	900	5445224	5445225	746	657	379	30,0	5,0
	1 000	5445226	5445227	829	730	421	33,0	5,5
	1 200	5445228	5445229	995	876	505	39,0	6,6
	1 600	5445230	5445231	1 327	1 168	673	50,9	8,8
	1 800	5445232	5445233	1 493	1 314	757	57,2	10,0
	2 000	5445234	5445235	1 659	1 460	841	63,1	11,1
	2 300	5445236	5445237	1 908	1 679	968	72,0	12,7
	2 600	5445238	5445239	2 156	1 898	1 094	80,9	14,4
3 000	5445240	5445241	2 488	2 190	1 262	92,8	16,6	
FCV 33 $\phi_n = 1 994 \text{ W/m } (\Delta t_{50})$ $\phi_n = 1 009 \text{ W/m } (\Delta t_{30})$ $n = 1,3330$ $K = 10,8392$	400	5445308	5445309	456	400	230	21,1	3,3
	700	5445310	5445311	797	701	402	33,8	5,8
	900	5445312	5445313	1 025	901	516	42,3	7,4
	1 000	5445314	5445315	1 139	1 001	574	46,6	8,2
	1 200	5445316	5445317	1 367	1 201	689	55,1	9,9
	1 600	5445318	5445319	1 823	1 602	918	72,1	13,2
	1 800	5445320	5445321	2 050	1 802	1 033	81,0	14,8
	2 000	5445322	5445323	2 278	2 002	1 148	89,4	16,5
	2 300	5445324	5445325	2 620	2 303	1 320	102,1	18,9
	2 600	5445326	5445327	2 962	2 603	1 492	114,9	21,4
3 000	5445328	5445329	3 417	3 004	1 722	131,9	24,7	



PLAN VENTIL COMPACT

KORKEUS 600 MM

Tyyppi	Pituus mm	LVI-koodi FCV		Teho W 70/40/20°C	Teho W 55/45/20°C	Teho W 45/35/20°C	Paino kg	Vesitilavuus l
		Oikea	Vasen					
FCV 11 $\phi_n = 961 \text{ W/m } (\Delta t_{50})$ $\phi_n = 499 \text{ W/m } (\Delta t_{30})$ $n = 1,2830$ $K = 6,3525$	400	5445066	5445067	224	198	116	11,9	1,3
	700	5445068	5445069	392	347	203	18,4	2,2
	900	5445070	5445071	505	446	261	22,8	2,9
	1 000	5445072	5445073	561	495	290	25,0	3,2
	1 200	5445074	5445075	673	594	348	29,3	3,8
	1 600	5445076	5445077	897	792	464	38,0	5,1
	1 800	5445078	5445079	1 009	891	522	42,8	5,8
	2 000	5445080	5445081	1 121	990	580	47,2	6,4
	2 300	5445082	5445083	1 289	1 139	667	53,7	7,4
	2 600	5445084	5445085	1 458	1 287	753	60,2	8,3
3 000	5445086	5445087	1 682	1 485	869	68,9	9,6	
FCV 21 $\phi_n = 1 288 \text{ W/m } (\Delta t_{50})$ $\phi_n = 664 \text{ W/m } (\Delta t_{30})$ $n = 1,2970$ $K = 8,0603$	400	5445154	5445155	299	264	153	15,9	2,6
	700	5445156	5445157	523	461	268	25,3	4,6
	900	5445158	5445159	672	593	345	31,6	5,9
	1 000	5445160	5445161	747	659	383	34,8	6,5
	1 200	5445162	5445163	896	791	460	41,1	7,8
	1 600	5445164	5445165	1 195	1 054	613	53,7	10,4
	1 800	5445166	5445167	1 345	1 186	690	60,4	11,7
	2 000	5445168	5445169	1 494	1 318	767	66,7	13,0
	2 300	5445170	5445171	1 718	1 515	882	76,1	15,0
	2 600	5445172	5445173	1 942	1 713	997	85,5	16,9
3 000	5445174	5445175	2 241	1 977	1 150	98,1	19,5	
FCV 22 $\phi_n = 1 676 \text{ W/m } (\Delta t_{50})$ $\phi_n = 850 \text{ W/m } (\Delta t_{30})$ $n = 1,3300$ $K = 9,2182$	400	5445242	5445243	383	337	193	17,9	2,6
	700	5445244	5445245	671	590	339	28,7	4,6
	900	5445246	5445247	863	759	435	35,8	5,9
	1 000	5445248	5445249	959	843	484	39,5	6,6
	1 200	5445250	5445251	1 150	1 011	580	46,6	7,9
	1 600	5445252	5445253	1 534	1 349	774	61,0	10,6
	1 800	5445254	5445255	1 726	1 517	871	68,6	11,9
	2 000	5445256	5445257	1 917	1 686	967	75,7	13,2
	2 300	5445258	5445259	2 205	1 938	1 113	86,4	15,2
	2 600	5445260	5445261	2 492	2 191	1 258	97,2	17,2
3 000	5445262	5445263	2 876	2 528	1 451	111,5	19,8	
FCV 33 $\phi_n = 2 309 \text{ W/m } (\Delta t_{50})$ $\phi_n = 1 163 \text{ W/m } (\Delta t_{30})$ $n = 1,3420$ $K = 12,1173$	400	5445330	5445331	526	462	264	25,0	3,9
	700	5445332	5445333	920	808	461	40,3	6,9
	900	5445334	5445335	1 183	1 039	593	50,5	8,8
	1 000	5445336	5445337	1 314	1 154	659	55,8	9,8
	1 200	5445338	5445339	1 577	1 385	791	66,0	11,8
	1 600	5445340	5445341	2 102	1 846	1 054	86,6	15,7
	1 800	5445342	5445343	2 365	2 077	1 186	97,2	17,6
	2 000	5445344	5445345	2 628	2 308	1 318	107,4	19,6
	2 300	5445346	5445347	3 022	2 654	1 516	122,8	22,5
	2 600	5445348	5445349	3 416	3 000	1 713	138,2	25,5
3 000	5445350	5445351	3 942	3 462	1 977	158,7	29,4	





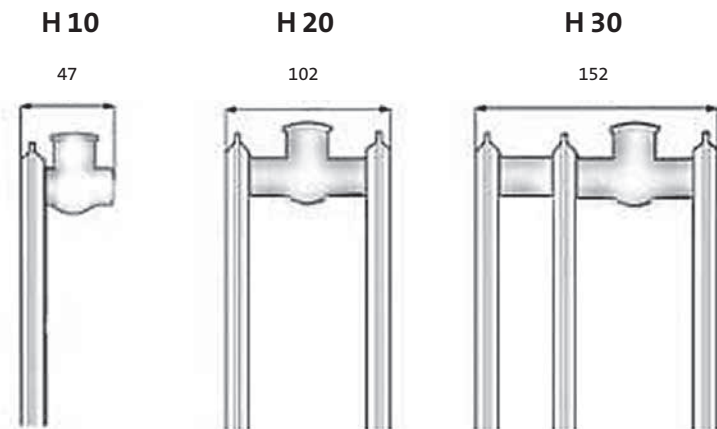
HYGIENE

PURMO Hygiene on ilman konvektiolamelleja, päälliritilää ja päätylevyjä. Kaikki Purmon radiaattorit on tarkoitettu suljettuihin vesikeskuslämmitysjärjestelmiin.

TEKNISET TIEDOT

Rakenne	EN 442-1
Vesipinnat	Kylmävalssattu teräslevy EN 10130
Pintakäsittely	Viisiosainen käsittely <ul style="list-style-type: none">• Alkaalinen rasvanpoisto• Fosfointi• Kataforeettinen ruostesuojapohjamaalaus• Polyester-epoksi jauhemaalaus• Kovettaminen n. 200°C Pintakäsittely täyttää normin DIN 55900 vaatimukset
Väri	Valkoinen RAL 9016. Muut värit kts. s. 140-141
Rakennepaine	10 bar
Kytkenä	4 päätyliitintä 1/2" ISO 228
Laatujärjestelmä	SFS-EN ISO 9001 ja ISO 14001
Korkeudet	300, 400, 450, 500, 600 ja 900 mm
Pituudet	400–3 000 mm
Tyypit	H 10, yksilevyinen H 20, kaksilevyinen H 30, kolmilevyinen

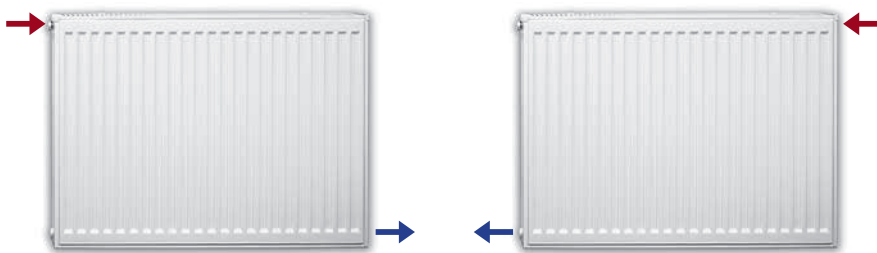
RADIAATTORITYYPIT



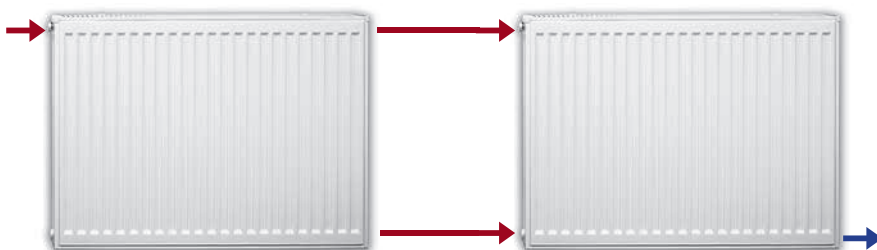
KYTKENNÄT



Päätykytkentä samassa päädyssä



Ristikkäinen kytkentä

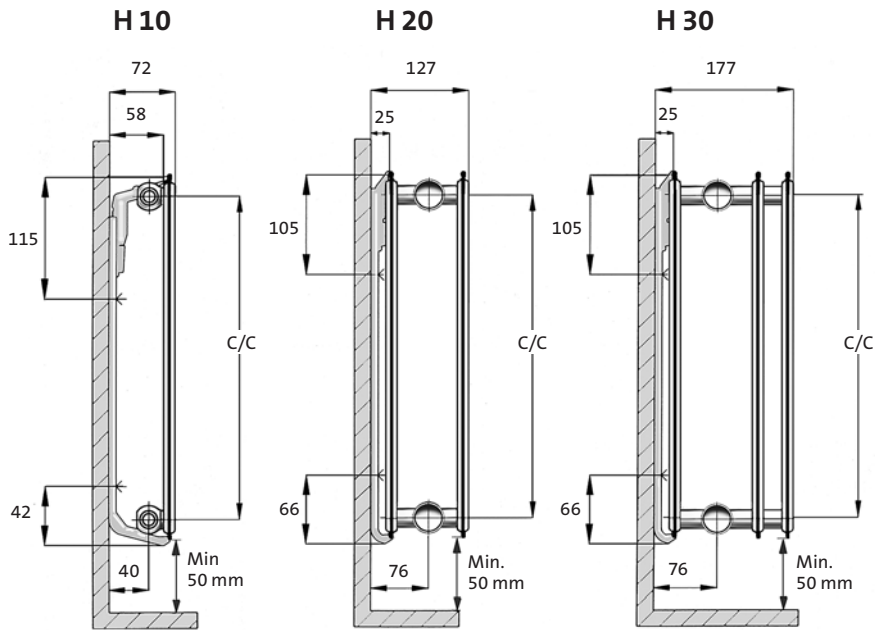


Sarjakytkentä

HUOMAA!

Putkikytkennän tulee olla kuvien mukaiset. Muu kytkentä aiheuttaa radiaattorin tehon pienenemisen.

ASENNUSMITAT PURMO MONCLAC -JOUSIKANNAKE



C/C = Radiaattorin korkeus miinus 50 mm

Asennettaessa tuote-etiketti seinäänpäin. Tyyppi 33: etiketti ulospäin.
Kannakkeet ja muut asennustarvikkeet, kts s. 75.



HYGIENE KORKEUS 300 MM

Tyyppi	Pituus mm	LVI-koodi	Teho W 70/40/20°C	Teho W 55/45/20°C	Teho W 45/35/20°C	Paino kg	Vesitilavuus l
H 10 $\phi_n = 348 \text{ W/m } (\Delta t_{50})$ $\phi_n = 175 \text{ W/m } (\Delta t_{30})$ $n = 1,3425$ $K = 1,8227$	400	5418002	79	70	40	2,4	0,7
	500	5418003	99	87	50	2,9	0,8
	600	5418004	119	104	60	3,5	1,0
	700	5418005	139	122	69	4,1	1,2
	800	5418006	158	139	79	4,7	1,4
	900	5418007	178	156	89	5,3	1,5
	1 000	5418008	198	174	99	5,9	1,7
	1 100	5418009	218	191	109	6,5	1,9
	1 200	5418010	238	209	119	7,1	2,0
	1 400	5418012	277	243	139	8,2	2,4
	1 600	5418013	317	278	159	9,4	2,7
	1 800	5418014	356	313	179	10,6	3,0
	2 000	5418015	396	348	199	11,8	3,4
	2 300	5418016	455	400	228	14,2	3,8
2 600	5418017	515	452	258	15,9	4,3	
3 000	5418018	594	522	298	18,1	4,9	
H 20 $\phi_n = 630 \text{ W/m } (\Delta t_{50})$ $\phi_n = 327 \text{ W/m } (\Delta t_{30})$ $n = 1,2815$ $K = 4,1890$	400	-	147	130	76	4,7	1,4
	500	-	184	162	95	5,9	1,8
	600	-	221	195	114	7,1	2,1
	700	-	257	227	133	8,3	2,5
	800	-	294	260	152	9,4	2,8
	900	-	331	292	171	10,6	3,2
	1 000	-	368	325	190	11,8	3,5
	1 100	-	405	357	209	13,0	3,9
	1 200	-	441	390	228	14,2	4,2
	1 400	-	515	455	266	16,5	4,9
	1 600	-	588	520	304	18,9	5,6
	1 800	-	662	585	342	21,2	6,3
	2 000	-	736	650	380	23,6	7,0
	2 300	-	846	747	438	26,0	7,6
2 600	-	956	845	495	29,2	8,6	
3 000	-	1103	975	571	33,4	9,9	
H 30 $\phi_n = 874 \text{ W/m } (\Delta t_{50})$ $\phi_n = 451 \text{ W/m } (\Delta t_{30})$ $n = 1,2957$ $K = 5,4974$	400	-	203	179	104	7,0	2,0
	500	-	254	224	130	8,8	2,6
	600	-	304	268	156	10,6	3,1
	700	-	355	313	182	12,3	3,6
	800	-	406	358	208	14,1	4,1
	900	-	456	403	234	15,8	4,6
	1 000	-	507	447	260	17,6	5,1
	1 100	-	558	492	286	19,4	5,6
	1 200	-	609	537	313	21,1	6,1
	1 400	-	710	626	365	24,6	7,1
	1 600	-	811	716	417	28,2	8,2
	1 800	-	913	805	469	31,7	9,2
	2 000	-	1 014	895	521	35,2	10,2
	2 300	-	1 166	1 029	599	38,6	11,7
2 600	-	1 319	1 163	677	43,5	13,3	
3 000	-	1 521	1 342	781	49,8	15,3	



HYGIENE KORKEUS 400 MM

Tyyppi	Pituus mm	LVI-koodi	Teho W 70/40/20°C	Teho W 55/45/20°C	Teho W 45/35/20°C	Paino kg	Vesitilavuus l
H 10 $\phi_n = 449 \text{ W/m } (\Delta t_{50})$ $\phi_n = 228 \text{ W/m } (\Delta t_{30})$ $n = 1,3255$ $K = 2,5134$	400	5418022	103	91	52	3,1	0,9
	500	5418023	129	113	65	3,9	1,1
	600	5418024	154	136	78	4,7	1,3
	700	5418025	180	158	91	5,5	1,5
	800	5418026	206	181	104	6,3	1,8
	900	5418027	232	204	117	7,0	2,0
	1 000	5418028	257	226	130	7,8	2,2
	1 100	5418029	283	249	143	8,6	2,4
	1 200	5418030	309	272	156	9,4	2,6
	1 400	5418032	360	317	182	10,9	3,1
	1 600	5418033	412	362	208	12,5	3,5
	1 800	5418034	463	407	234	14,1	3,9
	2 000	5418035	515	453	260	15,6	4,4
	2 300	5418036	592	521	299	18,3	4,9
	2 600	5418037	669	588	338	20,5	5,5
3 000	5418038	772	679	390	23,5	6,4	
H 20 $\phi_n = 787 \text{ W/m } (\Delta t_{50})$ $\phi_n = 409 \text{ W/m } (\Delta t_{30})$ $n = 1,2835$ $K = 5,1921$	400	-	184	162	95	6,3	1,8
	500	-	230	203	119	7,8	2,2
	600	-	275	243	142	9,4	2,7
	700	-	321	284	166	11,0	3,1
	800	-	367	324	190	12,5	3,5
	900	-	413	365	213	14,1	4,0
	1 000	-	459	405	237	15,7	4,4
	1 100	-	505	446	261	17,2	4,9
	1 200	-	551	486	285	18,8	5,3
	1 400	-	643	568	332	21,9	6,2
	1 600	-	734	649	380	25,1	7,1
	1 800	-	826	730	427	28,2	8,0
	2 000	-	918	811	474	31,3	8,9
	2 300	-	1 056	932	546	35,2	10,1
	2 600	-	1 193	1 054	617	39,6	11,4
3 000	-	1 377	1 216	712	45,4	13,1	
H 30 $\phi_n = 1 098 \text{ W/m } (\Delta t_{50})$ $\phi_n = 565 \text{ W/m } (\Delta t_{30})$ $n = 1,3004$ $K = 6,7805$	400	-	254	224	130	9,4	2,6
	500	-	318	280	163	11,7	3,3
	600	-	382	336	195	14,0	3,9
	700	-	445	392	228	16,4	4,6
	800	-	509	449	261	18,7	5,2
	900	-	572	505	293	21,1	5,9
	1 000	-	636	561	326	23,4	6,5
	1 100	-	699	617	358	25,7	7,2
	1 200	-	763	673	391	28,1	7,8
	1 400	-	890	785	456	32,8	9,1
	1 600	-	1 017	897	521	37,4	10,4
	1 800	-	1 145	1 009	586	42,1	11,8
	2 000	-	1 272	1 121	652	46,8	13,1
	2 300	-	1 463	1 290	749	52,4	15,3
	2 600	-	1 653	1 458	847	59,1	17,3
3 000	-	1 908	1 682	977	67,8	20,0	

HYGIENE

KORKEUS 450 MM

Tyyppi	Pituus mm	LVI-koodi	Teho W 70/40/20°C	Teho W 55/45/20°C	Teho W 45/35/20°C	Paino kg	Vesitilavuus l
H 10 $\phi_n = 498 \text{ W/m } (\Delta t_{50})$ $\phi_n = 254 \text{ W/m } (\Delta t_{30})$ $n = 1,3171$ $K = 2,8808$	400	5418042	115	101	58	3,5	1,0
	500	5418043	143	126	73	4,4	1,2
	600	5418044	172	151	87	5,3	1,5
	700	5418045	200	176	102	6,2	1,7
	800	5418046	229	202	116	7,1	1,9
	900	5418047	258	227	131	7,9	2,2
	1 000	5418048	286	252	145	8,8	2,4
	1 100	5418049	315	277	160	9,7	2,7
	1 200	5418050	344	303	175	10,6	2,9
	1 400	5418052	401	353	204	12,3	3,4
	1 600	5418053	458	403	233	14,1	3,9
	1 800	5418054	515	454	262	15,9	4,4
	2 000	5418055	573	504	291	17,6	4,8
	2 300	5418056	659	580	335	20,4	5,6
	2 600	5418057	745	655	378	22,9	6,3
3 000	5418058	859	756	436	26,2	7,3	
H 20 $\phi_n = 863 \text{ W/m } (\Delta t_{50})$ $\phi_n = 448 \text{ W/m } (\Delta t_{30})$ $n = 1,2846$ $K = 5,6691$	400	—	200	176	102	7,1	2,0
	500	—	249	220	127	8,8	2,5
	600	—	299	264	153	10,6	2,9
	700	—	349	308	178	12,4	3,4
	800	—	399	352	204	14,1	3,9
	900	—	449	396	229	15,9	4,4
	1 000	—	499	440	255	17,6	4,9
	1 100	—	549	484	280	19,4	5,4
	1 200	—	599	528	306	21,1	5,9
	1 400	—	698	616	357	24,6	6,9
	1 600	—	798	703	408	28,2	7,8
	1 800	—	898	791	459	31,7	8,8
	2 000	—	998	879	510	35,2	9,8
	2 300	—	1 157	1 022	598	39,8	11,3
	2 600	—	1 308	1 155	676	44,8	12,7
3 000	—	1 509	1 333	780	51,5	14,7	
H 30 $\phi_n = 1 205 \text{ W/m } (\Delta t_{50})$ $\phi_n = 619 \text{ W/m } (\Delta t_{30})$ $n = 1,3028$ $K = 7,3717$	400	—	279	246	143	10,6	3,0
	500	—	349	308	179	13,2	3,7
	600	—	419	369	214	15,8	4,5
	700	—	488	431	250	18,4	5,2
	800	—	558	492	286	21,1	6,0
	900	—	628	554	322	23,7	6,7
	1 000	—	698	615	357	26,3	7,5
	1 100	—	767	677	393	28,9	8,2
	1 200	—	837	738	429	31,6	8,9
	1 400	—	977	861	500	36,9	10,4
	1 600	—	1 116	984	572	42,1	11,9
	1 800	—	1 256	1 107	643	47,4	13,4
	2 000	—	1 395	1 230	715	52,6	14,9
	2 300	—	1 603	1 413	820	59,4	17,1
	2 600	—	1 813	1 598	927	66,9	19,4
3 000	—	2 091	1 844	1 070	76,8	22,4	



HYGIENE KORKEUS 500 MM

Tyyppi	Pituus mm	LVI-koodi	Teho W 70/40/20°C	Teho W 55/45/20°C	Teho W 45/35/20°C	Paino kg	Vesitilavuus l
H 10 $\phi_n = 546 \text{ W/m } (\Delta t_{50})$ $\phi_n = 280 \text{ W/m } (\Delta t_{30})$ $n = 1,3086$ $K = 3,2653$	400	5418062	126	111	64	3,9	1,1
	500	5418063	158	139	80	4,9	1,4
	600	5418064	189	167	96	5,9	1,6
	700	5418065	221	194	113	6,8	1,9
	800	5418066	252	222	129	7,8	2,2
	900	5418067	284	250	145	8,8	2,4
	1 000	5418068	315	278	161	9,8	2,7
	1 100	5418069	347	305	177	10,7	3,0
	1 200	5418070	378	333	193	11,7	3,2
	1 400	5418072	441	389	225	13,7	3,8
	1 600	5418073	504	444	257	15,6	4,3
	1 800	5418074	567	500	289	17,6	4,9
	2 000	5418075	630	555	322	19,5	5,4
	2 300	5418076	725	639	370	22,7	6,2
2 600	5418077	819	722	418	25,5	7,0	
3 000	5418078	945	833	482	29,2	8,0	
H 20 $\phi_n = 938 \text{ W/m } (\Delta t_{50})$ $\phi_n = 486 \text{ W/m } (\Delta t_{30})$ $n = 1,2856$ $K = 6,1377$	400	—	219	193	113	7,8	2,1
	500	—	273	241	141	9,8	2,7
	600	—	328	290	169	11,7	3,2
	700	—	383	338	198	13,7	3,8
	800	—	437	386	226	15,6	4,3
	900	—	492	434	254	17,6	4,8
	1 000	—	547	483	282	19,5	5,4
	1 100	—	601	531	310	21,5	5,9
	1 200	—	656	579	339	23,4	6,4
	1 400	—	765	676	395	27,3	7,5
	1 600	—	875	772	451	31,2	8,6
	1 800	—	984	869	508	35,2	9,7
	2 000	—	1 093	965	564	39,1	10,7
	2 300	—	1 257	1 110	649	44,4	12,5
2 600	—	1 421	1 255	734	50,1	14,1	
3 000	—	1 640	1 448	847	57,5	16,3	
H 30 $\phi_n = 1 309 \text{ W/m } (\Delta t_{50})$ $\phi_n = 672 \text{ W/m } (\Delta t_{30})$ $n = 1,3051$ $K = 7,9362$	400	—	303	267	155	11,7	3,2
	500	—	378	333	193	14,6	4,0
	600	—	454	400	232	17,5	4,8
	700	—	530	467	271	20,4	5,6
	800	—	605	533	309	23,4	6,4
	900	—	681	600	348	26,3	7,2
	1 000	—	757	667	387	29,2	8,0
	1 100	—	832	733	425	32,1	8,8
	1 200	—	908	800	464	35,0	9,6
	1 400	—	1 059	934	541	40,9	11,2
	1 600	—	1 211	1 067	619	46,7	12,8
	1 800	—	1 362	1 200	696	52,6	14,3
	2 000	—	1 513	1 334	773	58,4	15,9
	2 300	—	1 740	1 534	889	66,3	18,9
2 600	—	1 967	1 734	1 005	74,8	21,4	
3 000	—	2 270	2 000	1 160	85,9	24,7	

HYGIENE

KORKEUS 600 MM

Tyyppi	Pituus mm	LVI-koodi	Teho W 70/40/20°C	Teho W 55/45/20°C	Teho W 45/35/20°C	Paino kg	Vesitilavuus l
H 10 $\phi_n = 639 \text{ W/m } (\Delta t_{50})$ $\phi_n = 330 \text{ W/m } (\Delta t_{30})$ $n = 1,2916$ $K = 4,0842$	400	5418082	149	131	76	4,7	1,3
	500	5418083	186	164	96	5,9	1,6
	600	5418084	223	197	115	7,0	1,9
	700	5418085	260	229	134	8,2	2,2
	800	5418086	297	262	153	9,4	2,6
	900	5418087	334	295	172	10,5	2,9
	1 000	5418088	371	328	191	11,7	3,2
	1 100	5418089	409	361	210	12,9	3,5
	1 200	5418090	446	393	229	14,0	3,8
	1 400	5418092	520	459	268	16,4	4,5
	1 600	5418093	594	524	306	18,7	5,1
	1 800	5418094	669	590	344	21,1	5,8
	2 000	5418095	743	656	382	23,4	6,4
	2 300	5418096	854	754	440	26,9	7,4
2 600	5418097	966	852	497	30,3	8,3	
3 000	5418098	1 114	983	573	34,7	9,6	
H 20 $\phi_n = 1 085 \text{ W/m } (\Delta t_{50})$ $\phi_n = 562 \text{ W/m } (\Delta t_{30})$ $n = 1,2876$ $K = 7,0443$	400	–	253	223	130	9,4	2,5
	500	–	316	279	163	11,7	3,2
	600	–	379	335	195	14,0	3,8
	700	–	442	390	228	16,4	4,4
	800	–	505	446	261	18,7	5,0
	900	–	569	502	293	21,1	5,7
	1 000	–	632	558	326	23,4	6,3
	1 100	–	695	613	358	25,7	6,9
	1 200	–	758	669	391	28,1	7,6
	1 400	–	884	781	456	32,8	8,8
	1 600	–	1 011	892	521	37,4	10,1
	1 800	–	1 137	1 004	586	42,1	11,3
	2 000	–	1 263	1 115	652	46,8	12,6
	2 300	–	1 453	1 283	749	53,7	15,0
2 600	–	1 643	1 450	847	60,5	16,9	
3 000	–	1 895	1 673	977	69,6	19,5	
H 30 $\phi_n = 1 510 \text{ W/m } (\Delta t_{50})$ $\phi_n = 773 \text{ W/m } (\Delta t_{30})$ $n = 1,3098$ $K = 8,9881$	400	–	348	307	178	14,0	3,8
	500	–	436	384	222	17,5	4,7
	600	–	523	460	266	21,0	5,6
	700	–	610	537	311	24,5	6,6
	800	–	697	614	355	28,0	7,5
	900	–	784	691	400	31,5	8,5
	1 000	–	871	767	444	35,0	9,4
	1 100	–	958	844	489	38,5	10,3
	1 200	–	1 045	921	533	42,0	11,3
	1 400	–	1 219	1 074	622	49,0	13,2
	1 600	–	1 394	1 228	711	56,0	15,0
	1 800	–	1 568	1 381	799	63,0	16,9
	2 000	–	1 742	1 535	888	70,0	18,8
	2 300	–	2 003	1 765	1 021	80,2	22,5
2 600	–	2 265	1 995	1 155	90,5	25,5	
3 000	–	2 613	2 302	1 332	104,0	29,4	



PLANORA

Planora on vastaus nykyaikaisen arkkitehtuurin vaatimuksille. Sileä etupinta luo harmonisen vaikutelman, ja integroidun venttiilirakenteen ansiosta putkikytkennät saadaan

tarvittaessa piiloon. Purmo Planora on varustettu päällirillä ja päätylevyillä. Kaikki Purmon radiaattorit on tarkoitettu suljettuihin vesikeskuslämmitysjärjestelmiin.

TEKNISET TIEDOT

Rakenne

Vesipinnat ja konvektiolamellit Pintakäsittely

EN 442-1

Kylmävalssattu teräslevy EN 10130

Viisivaiheinen käsittely

- Alkaalinen rasvanpoisto
- Fosfatoi
- Kataforeettinen ruostesuojapohjamaalaus
- Polyester-epoksi jauhemaalaus
- Kovettaminen n. 200°C

Pintakäsittely täyttää normin DIN 55900 vaatimukset

White textured 9316 (värisävy RAL 9016). Muut värit kts. s. 140-141

Väri

Rakennepaine

Kytkenä

Laatujärjestelmät

Korkeudet

Pituudet

Tyypit

7 bar

4 päätyliitäntää 1/2" ISO 228 ja 2 alapuolista 1/2" ISO 228-liitäntää, c/c-väli 50 mm

SFS-EN ISO 9001 ja ISO 14001

300, 400, 500, 600 ja 900 mm

500–3 000 mm

PCV 11, yksilevyinen, jossa yksi konvektiolamelli

PCV 21, kaksilevyinen, jossa yksi konvektiolamelli

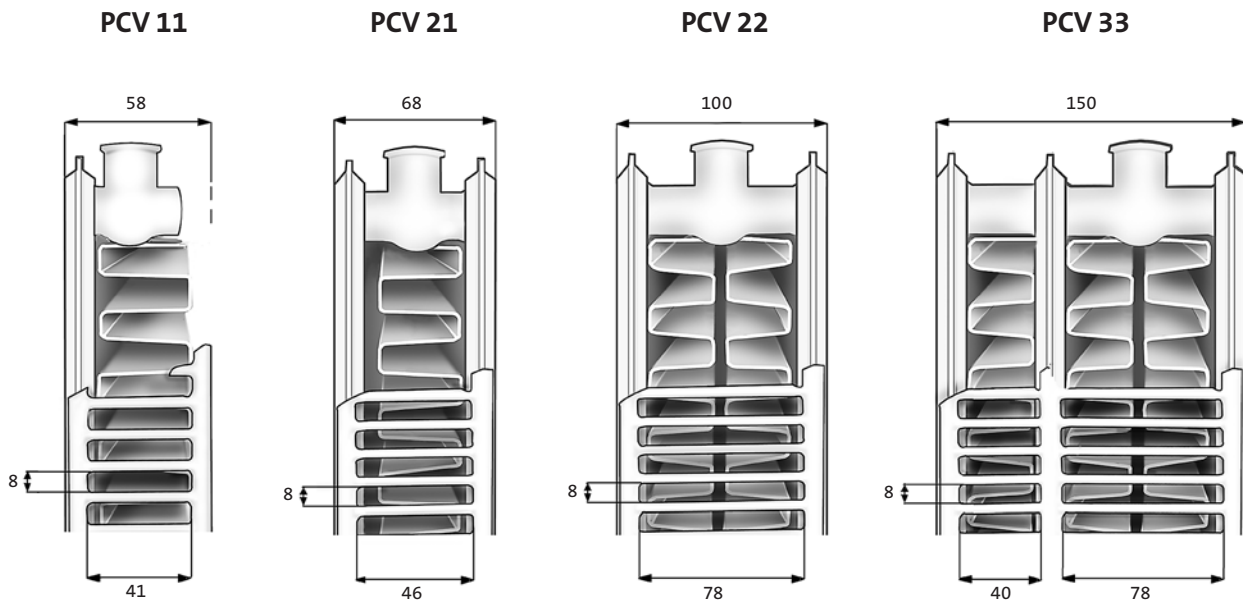
PCV 22, kaksilevyinen, jossa kaksi konvektiolamellia

PCV 33, kolmilevyinen, jossa kolme konvektiolamellia

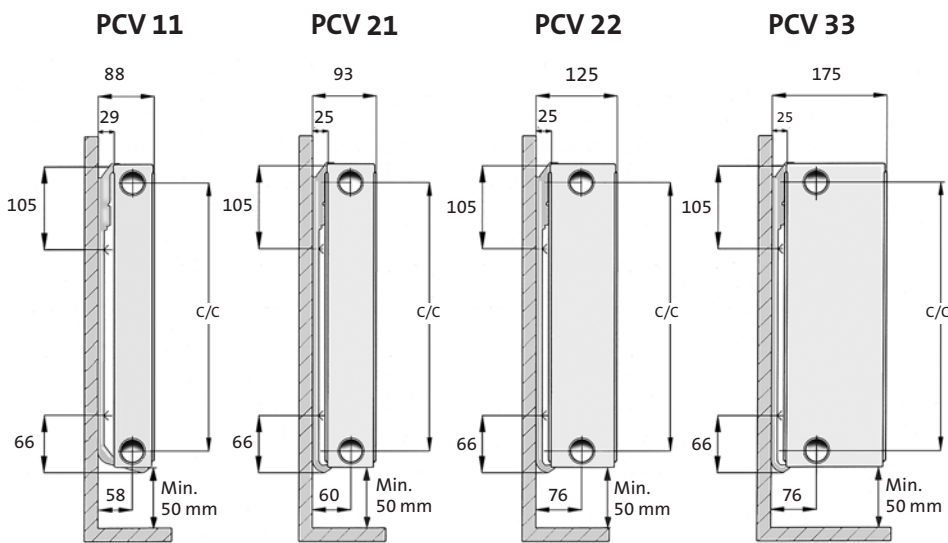
Tarvikkeet

Radiaattoripakkaus sisältää 1/2" venttiili-insatsin (M30), ilmaruuvin ja 3 kpl umpitulppaa

RADIAATTORITYYPIT



ASENNUSMITAT PURMO MONCLAC -JOUSIKANNAKE



C/C = Radiaattorin korkeus miinus 50 mm

Asennettaessa tuote-etiketti seinäänpäin. Tyyppi 33: etiketti ulospäin.
Kannakkeet ja muut asennustarvikkeet, kts s. 75.

ASENNUSOHJE

- Insatsi R 1/2" kierteellä kiristetään 35 Nm.
- Ilmaruuvi DN15 ja radiaattorin tulppa DN15, joissa on R 1/2" kierre, kiristetään 21 Nm

M30 venttiili-insatsin kiristämiseen käytetään yleensä 19 mm:n 6- tai 12 kulmaista lenkkiavainta RD ja RDF venttiili-insatsien kiristämiseen käytetään yleensä 21 mm 12 kulmaista lenkkiavainta.

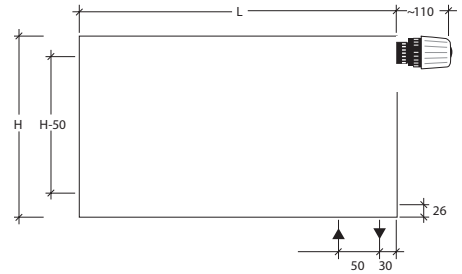
KYTKENNÄT

Integroitu venttiililaitteisto tyssähitsataan radiaattorin runkoon jo tuotantovaiheessa. Venttiililaitteiston yläosaan liitetään venttiili-insatsi, joko PURMO M30, PURMO RD tai PURMO RDF, kts s. 136, 138. Venttiililaitteiston alaosassa on verkostoon liittämistä varten R 1/2" sisäkierteiset yhteen.



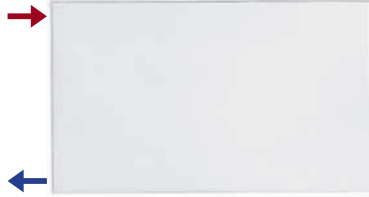
ALAKYTKENTÄ

Sisäänrakennetun venttiililaitteiston ansiosta radiaattori voidaan kytkeä lämpöverkostoon alasuunnasta. Sulkuventtiilien käyttöä suositellaan. Vakiona on oikean puoleinen kytkentä. Erikoistilauksena myös vasemman puoleinen kytkentä.



PÄÄTYKYTKENTÄ SAMASSA PÄÄDYSSÄ

Samana päädyt kytkentä edellyttää ulkoisten meno- ja paluupuolen venttiilien käyttöä.



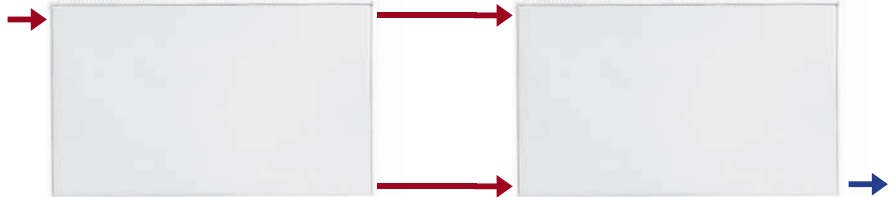
RISTIKKÄINEN KYTKENTÄ

Ristikissäisissä kytkennöissä on käytettävä myöskin ulkoisia meno- ja paluupuolen venttiilejä.



SARJAKYTKENTÄ

Kun radiaattorit liitetään sarjaan, tulee käyttää ulkoisia venttiilejä. Alakytkennät tulpataan umpitulpilla.



HUOMAA!

Putkikytkennän tulee olla yo. kuvien mukaisesti. Virheellinen kytkentä aiheuttaa radiaattoritehon pienenemisen. Purmo Planora -radiaattori on varustettu kuudella liitäntäyhteellä. Asennettaessa on kytkentätavasta riippuen varmistettava, että kaikki yhteen on tulpattu asianmukaisesti. Planoran putkikytkennät voidaan tehdä alalla yleisimmin käytetyillä putkimateriaaleilla ja putkikoilla. Altaliittimien muovitulpat ehdottomasti vaihdettava!



PLANORA

KORKEUS 300 MM

Tyyppi	Pituus mm	LVI-koodi	Teho W 70/40/20°C	Teho W 55/45/20°C	Teho W 45/35/20°C	Paino kg	Vesitilavuus l
PCV 11 $\phi_n = 517 \text{ W/m } (\Delta t_{50})$ $\phi_n = 270 \text{ W/m } (\Delta t_{30})$ $n = 1,2725$ $K = 3,5608$	500	5452302	151	134	79	5,9	0,6
	600	5452303	182	161	94	7,1	0,7
	700	5452304	212	187	110	8,3	0,8
	800	5452305	242	214	126	9,4	0,9
	900	5452306	273	241	142	10,6	1,0
	1 000	5452307	303	268	157	11,8	1,1
	1 200	5452309	364	321	189	14,2	1,3
	1 400	5452310	424	375	220	16,5	1,5
	1 600	5452311	485	429	252	18,9	1,8
	1 800	5452312	545	482	283	21,2	2,0
	2 000	5452314	606	536	315	23,6	2,2
	2 300	5452316	697	616	362	27,1	2,5
	2 600	5452318	788	696	409	30,7	2,9
	3 000	5452320	909	803	472	35,4	3,3
PCV 21 $\phi_n = 714 \text{ W/m } (\Delta t_{50})$ $\phi_n = 370 \text{ W/m } (\Delta t_{30})$ $n = 1,2886$ $K = 4,6175$	500	5452602	208	183	107	8,2	1,5
	600	5452603	249	220	129	9,8	1,7
	700	5452604	291	257	150	11,5	2,0
	800	5452605	332	293	171	13,1	2,3
	900	5452606	374	330	193	14,8	2,6
	1 000	5452607	416	367	214	16,4	2,9
	1 200	5452609	499	440	257	19,7	3,5
	1 400	5452610	582	514	300	23,0	4,1
	1 600	5452611	665	587	343	26,2	4,6
	1 800	5452612	748	660	386	29,5	5,2
	2 000	5452614	831	734	428	32,8	5,8
	2 300	5452616	956	844	493	37,7	6,7
	2 600	5452618	1 080	954	557	42,6	7,5
	3 000	5452620	1 247	1 100	643	49,2	8,7
PCV 22 $\phi_n = 917 \text{ W/m } (\Delta t_{50})$ $\phi_n = 473 \text{ W/m } (\Delta t_{30})$ $n = 1,2966$ $K = 5,7476$	500	5452902	266	235	137	9,6	1,5
	600	5452903	319	282	164	11,5	1,7
	700	5452904	372	328	191	13,4	2,0
	800	5452905	426	375	218	15,3	2,3
	900	5452906	479	422	246	17,2	2,6
	1 000	5452907	532	469	273	19,1	2,9
	1 200	5452909	638	563	328	22,9	3,5
	1 400	5452910	745	657	382	26,7	4,1
	1 600	5452911	851	751	437	30,6	4,6
	1 800	5452912	957	845	491	34,4	5,2
	2 000	5452914	1 064	938	546	38,2	5,8
	2 300	5452916	1 223	1 079	628	43,9	6,7
	2 600	5452918	1 383	1 220	710	49,7	7,5
	3 000	5452920	1 596	1 408	819	57,3	8,7
PCV 33 $\phi_n = 1 328 \text{ W/m } (\Delta t_{50})$ $\phi_n = 684 \text{ W/m } (\Delta t_{30})$ $n = 1,2984$ $K = 8,2652$	500	5453202	385	339	197	14,0	2,3
	600	5453203	462	407	237	16,7	2,7
	700	5453204	539	475	276	19,5	3,2
	800	5453205	616	543	316	22,3	3,6
	900	5453206	693	611	355	25,1	4,1
	1 000	5453207	770	679	395	27,9	4,5
	1 200	5453209	924	815	474	33,5	5,4
	1 400	5453210	1 078	950	553	39,1	6,3
	1 600	5453211	1 232	1 086	632	44,6	7,2
	1 800	5453212	1 385	1 222	711	50,2	8,1
	2 000	5453214	1 539	1 358	789	55,8	9,0
	2 300	5453216	1 770	1 561	908	64,2	10,4
	2 600	5453218	2 001	1 765	1 026	72,5	11,7
	3 000	5453220	2 309	2 036	1 184	83,7	13,5



PLANORA KORKEUS 400 MM

Tyyppi	Pituus mm	LVI-koodi	Teho W 70/40/20°C	Teho W 55/45/20°C	Teho W 45/35/20°C	Paino kg	Vesitilavuus l
PCV 11 $\phi_n = 672 \text{ W/m } (\Delta t_{50})$ $\phi_n = 350 \text{ W/m } (\Delta t_{30})$ $n = 1,2784$ $K = 4,5228$	500	5452342	196	174	102	7,9	0,8
	600	5452343	236	208	122	9,4	0,9
	700	5452344	275	243	142	11,0	1,1
	800	5452345	314	278	163	12,6	1,2
	900	5452346	354	312	183	14,1	1,4
	1 000	5452347	393	347	204	15,7	1,5
	1 200	5452349	471	416	244	18,8	1,8
	1 400	5452350	550	486	285	22,0	2,1
	1 600	5452351	628	555	326	25,1	2,4
	1 800	5452352	707	625	366	28,3	2,7
	2 000	5452354	786	694	407	31,4	3,0
	2 300	5452356	903	798	468	36,1	3,5
	2 600	5452358	1 021	902	529	40,8	3,9
3 000	5452360	1 178	1 041	611	47,1	4,5	
PCV 21 $\phi_n = 907 \text{ W/m } (\Delta t_{50})$ $\phi_n = 468 \text{ W/m } (\Delta t_{30})$ $n = 1,2964$ $K = 5,6893$	500	5452642	263	232	135	10,9	1,8
	600	5452643	316	278	162	13,1	2,2
	700	5452644	368	325	189	15,3	2,5
	800	5452645	421	371	216	17,4	2,9
	900	5452646	474	418	243	19,6	3,2
	1 000	5452647	526	464	270	21,8	3,6
	1 200	5452649	631	557	324	26,2	4,3
	1 400	5452650	737	650	378	30,5	5,0
	1 600	5452651	842	743	432	34,9	5,8
	1 800	5452652	947	835	486	39,2	6,5
	2 000	5452654	1 052	928	540	43,6	7,2
	2 300	5452656	1 210	1 067	621	50,1	8,3
	2 600	5452658	1 368	1 207	702	56,7	9,4
3 000	5452660	1 578	1 392	810	65,4	10,8	
PCV 22 $\phi_n = 1 161 \text{ W/m } (\Delta t_{50})$ $\phi_n = 597 \text{ W/m } (\Delta t_{30})$ $n = 1,3030$ $K = 7,0970$	500	5452942	336	296	172	12,8	1,8
	600	5452943	403	355	206	15,3	2,2
	700	5452944	470	414	241	17,9	2,5
	800	5452945	537	474	275	20,4	2,9
	900	5452946	604	533	309	23,0	3,2
	1 000	5452947	672	592	344	25,5	3,6
	1 200	5452949	806	710	412	30,6	4,3
	1 400	5452950	940	829	481	35,7	5,0
	1 600	5452951	1 075	947	550	40,8	5,8
	1 800	5452952	1 209	1 066	619	45,9	6,5
	2 000	5452954	1 343	1 184	687	51,0	7,2
	2 300	5452956	1 545	1 362	790	58,7	8,3
	2 600	5452958	1 746	1 539	893	66,3	9,4
3 000	5452960	2 015	1 776	1 031	76,5	10,8	
PCV 33 $\phi_n = 1 681 \text{ W/m } (\Delta t_{50})$ $\phi_n = 862 \text{ W/m } (\Delta t_{30})$ $n = 1,3084$ $K = 10,0609$	500	5453242	485	427	248	18,7	2,8
	600	5453243	582	513	297	22,4	3,4
	700	5453244	679	598	347	26,1	3,9
	800	5453245	776	684	396	29,8	4,5
	900	5453246	873	769	446	33,6	5,0
	1 000	5453247	970	855	495	37,3	5,6
	1 200	5453249	1 164	1 026	594	44,8	6,7
	1 400	5453250	1 358	1 197	693	52,2	7,8
	1 600	5453251	1 552	1 368	792	59,7	9,0
	1 800	5453252	1 746	1 539	891	67,1	10,1
	2 000	5453254	1 940	1 710	990	74,6	11,2
	2 300	5453256	2 232	1 966	1 139	85,8	12,9
	2 600	5453258	2 523	2 223	1 287	97,0	14,6
3 000	5453260	2 911	2 564	1 485	111,9	16,8	

PLANORA

KORKEUS 500 MM

Tyyppi	Pituus mm	LVI-koodi	Teho W 70/40/20°C	Teho W 55/45/20°C	Teho W 45/35/20°C	Paino kg	Vesitilavuus l
PCV 11 $\phi_n = 822 \text{ W/m } (\Delta t_{50})$ $\phi_n = 427 \text{ W/m } (\Delta t_{30})$ $n = 1,2842$ $K = 5,4082$	500	5452382	240	212	124	9,8	0,9
	600	5452383	288	254	149	11,8	1,1
	700	5452384	336	296	173	13,7	1,3
	800	5452385	383	339	198	15,7	1,4
	900	5452386	431	381	223	17,6	1,6
	1 000	5452387	479	423	248	19,6	1,8
	1 200	5452389	575	508	297	23,5	2,2
	1 400	5452390	671	593	347	27,4	2,5
	1 600	5452391	767	677	396	31,4	2,9
	1 800	5452392	863	762	446	35,3	3,2
	2 000	5452394	959	847	495	39,2	3,6
	2 300	5452396	1 102	974	569	45,1	4,1
	2 600	5452398	1 246	1 100	644	51,0	4,7
3 000	5452400	1 438	1 270	743	58,8	5,4	
PCV 21 $\phi_n = 1 090 \text{ W/m } (\Delta t_{50})$ $\phi_n = 560 \text{ W/m } (\Delta t_{30})$ $n = 1,3028$ $K = 6,6682$	500	5452682	315	278	161	13,6	2,2
	600	5452683	378	334	194	16,3	2,6
	700	5452684	441	389	226	19,0	3,0
	800	5452685	504	445	258	21,7	3,4
	900	5452686	568	500	290	24,4	3,9
	1 000	5452687	631	556	323	27,1	4,3
	1 200	5452689	757	667	387	32,5	5,2
	1 400	5452690	883	778	452	37,9	6,0
	1 600	5452691	1 009	889	516	43,4	6,9
	1 800	5452692	1 135	1 001	581	48,8	7,7
	2 000	5452694	1 261	1 112	645	54,2	8,6
	2 300	5452696	1 450	1 279	742	62,3	9,9
	2 600	5452698	1 640	1 445	839	70,5	11,2
3 000	5452700	1 892	1 668	968	81,3	12,9	
PCV 22 $\phi_n = 1 397 \text{ W/m } (\Delta t_{50})$ $\phi_n = 716 \text{ W/m } (\Delta t_{30})$ $n = 1,3088$ $K = 8,3480$	500	5452982	403	355	206	16,0	2,2
	600	5452983	484	426	247	19,1	2,6
	700	5452984	564	497	288	22,3	3,0
	800	5452985	645	568	329	25,5	3,4
	900	5452986	726	639	370	28,7	3,9
	1 000	5452987	806	710	411	31,9	4,3
	1 200	5452989	967	852	493	38,3	5,2
	1 400	5452990	1 129	994	576	44,7	6,0
	1 600	5452991	1 290	1 136	658	51,0	6,9
	1 800	5452992	1 451	1 278	740	57,4	7,7
	2 000	5452994	1 612	1 421	822	63,8	8,6
	2 300	5452996	1 854	1 634	946	73,4	9,9
	2 600	5452998	2 096	1 847	1 069	82,9	11,2
3 000	5453000	2 419	2 131	1 234	95,7	12,9	
PCV 33 $\phi_n = 2 014 \text{ W/m } (\Delta t_{50})$ $\phi_n = 1 027 \text{ W/m } (\Delta t_{30})$ $n = 1,3177$ $K = 11,6232$	500	5453282	579	510	294	23,3	3,4
	600	5453283	695	612	353	28,0	4,1
	700	5453284	811	713	412	32,6	4,8
	800	5453285	926	815	470	37,3	5,4
	900	5453286	1 042	917	529	41,9	6,1
	1 000	5453287	1 158	1 019	588	46,6	6,8
	1 200	5453289	1 389	1 223	706	55,9	8,2
	1 400	5453290	1 621	1 427	823	65,2	9,5
	1 600	5453291	1 853	1 631	941	74,6	10,9
	1 800	5453292	2 084	1 835	1 058	83,9	12,2
	2 000	5453294	2 316	2 039	1 176	93,2	13,6
	2 300	5453296	2 663	2 344	1 352	107,2	15,6
	2 600	5453298	3 011	2 650	1 529	121,2	17,7
3 000	5453300	3 474	3 058	1 764	139,8	20,4	



PLANORA KORKEUS 600 MM

Tyyppi	Pituus mm	LVI-koodi	Teho W 70/40/20°C	Teho W 55/45/20°C	Teho W 45/35/20°C	Paino kg	Vesitilavuus l
PCV 11 $\phi_n = 965 \text{ W/m } (\Delta t_{50})$ $\phi_n = 499 \text{ W/m } (\Delta t_{30})$ $n = 1,2902$ $K = 6,2018$	500	5452422	281	248	145	11,8	1,1
	600	5452423	337	297	173	14,2	1,3
	700	5452424	393	347	202	16,5	1,5
	800	5452425	449	396	231	18,9	1,7
	900	5452426	505	446	260	21,2	1,9
	1 000	5452427	561	495	289	23,6	2,1
	1 200	5452429	674	594	347	28,3	2,5
	1 400	5452430	786	694	405	33,0	2,9
	1 600	5452431	898	793	462	37,8	3,4
	1 800	5452432	1 010	892	520	42,5	3,8
	2 000	5452434	1 123	991	578	47,2	4,2
	2 300	5452436	1 291	1 139	665	54,3	4,8
	2 600	5452438	1 459	1 288	752	61,4	5,5
	3 000	5452440	1 684	1 486	867	70,8	6,3
PCV 21 $\phi_n = 1 266 \text{ W/m } (\Delta t_{50})$ $\phi_n = 649 \text{ W/m } (\Delta t_{30})$ $n = 1,3077$ $K = 7,5978$	500	5452722	365	322	187	16,2	2,5
	600	5452723	439	386	224	19,4	3,0
	700	5452724	512	451	261	22,7	3,5
	800	5452725	585	515	298	25,9	4,0
	900	5452726	658	580	336	29,2	4,5
	1 000	5452727	731	644	373	32,4	5,0
	1 200	5452729	877	773	448	38,9	6,0
	1 400	5452730	1 023	902	522	45,4	7,0
	1 600	5452731	1 169	1 030	597	51,8	8,0
	1 800	5452732	1 316	1 159	672	58,3	9,0
	2 000	5452734	1 462	1 288	746	64,8	10,0
	2 300	5452736	1 681	1 481	858	74,5	11,5
	2 600	5452738	1 900	1 674	970	84,2	13,0
	3 000	5452740	2 193	1 932	1 119	97,2	15,0
PCV 22 $\phi_n = 1 630 \text{ W/m } (\Delta t_{50})$ $\phi_n = 833 \text{ W/m } (\Delta t_{30})$ $n = 1,3139$ $K = 9,5480$	500	5453022	469	413	239	19,2	2,6
	600	5453023	563	496	287	23,0	3,1
	700	5453024	657	579	334	26,9	3,6
	800	5453025	751	661	382	30,7	4,1
	900	5453026	845	744	430	34,6	4,6
	1 000	5453027	939	827	478	38,4	5,1
	1 200	5453029	1 126	992	573	46,1	6,1
	1 400	5453030	1 314	1 157	669	53,8	7,1
	1 600	5453031	1 502	1 322	764	61,4	8,2
	1 800	5453032	1 690	1 488	860	69,1	9,2
	2 000	5453034	1 877	1 653	955	76,8	10,2
	2 300	5453036	2 159	1 901	1 098	88,3	11,7
	2 600	5453038	2 440	2 149	1 242	99,8	13,3
	3 000	5453040	2 816	2 480	1 433	115,2	15,3
PCV 33 $\phi_n = 2 331 \text{ W/m } (\Delta t_{50})$ $\phi_n = 1 184 \text{ W/m } (\Delta t_{30})$ $n = 1,3260$ $K = 13,0229$	500	5453322	668	587	338	28,0	4,0
	600	5453323	801	705	405	33,5	4,7
	700	5453324	935	822	473	39,1	5,5
	800	5453325	1 068	940	540	44,7	6,3
	900	5453326	1 202	1 057	608	50,3	7,1
	1 000	5453327	1 335	1 175	675	55,9	7,9
	1 200	5453329	1 603	1 410	810	67,1	9,5
	1 400	5453330	1 870	1 644	945	78,3	11,1
	1 600	5453331	2 137	1 879	1 080	89,4	12,6
	1 800	5453332	2 404	2 114	1 215	100,6	14,2
	2 000	5453334	2 671	2 349	1 351	111,8	15,8
	2 300	5453336	3 072	2 702	1 553	128,6	18,2
	2 600	5453338	3 472	3 054	1 756	145,3	20,5
	3 000	5453340	4 006	3 524	2 026	167,7	23,7

PLANORA

KORKEUS 900 MM

Tyyppi	Pituus mm	LVI-koodi	Teho W 70/40/20°C	Teho W 55/45/20°C	Teho W 45/35/20°C	Paino kg	Vesitilavuus l
PCV 11 $\phi_n = 1\,365$ W/m (Δt_{50}) $\phi_n = 700$ W/m (Δt_{30}) $n = 1,3087$ $K = 8,1600$	500	5452542	394	347	201	17,9	1,4
	600	5452543	473	416	241	21,4	1,6
	700	5452544	551	486	281	25,0	1,9
	800	5452545	630	555	321	28,6	2,2
	900	5452546	709	625	362	32,1	2,4
	1 000	5452547	788	694	402	35,7	2,7
	1 200	5452549	945	833	482	42,8	3,2
	1 400	5452550	1 103	972	563	50,0	3,8
	1 600	5452551	1 260	1 110	643	57,1	4,3
	1 800	5452552	1 418	1 249	723	64,3	4,9
	2 000	5452554	1 576	1 388	804	71,4	5,4
	2 300	5452556	1 812	1 596	924	82,1	6,2
	2 600	5452558	2 048	1 804	1 045	92,8	7,0
3 000	5452560	2 363	2 082	1 206	107,1	8,1	
PCV 21 $\phi_n = 1\,754$ W/m (Δt_{50}) $\phi_n = 896$ W/m (Δt_{30}) $n = 1,3139$ $K = 10,2743$	500	5452842	505	445	257	24,1	3,5
	600	5452843	606	534	308	28,9	4,2
	700	5452844	707	623	360	33,7	4,9
	800	5452845	808	712	411	38,6	5,6
	900	5452846	909	800	462	43,4	6,3
	1 000	5452847	1 010	889	514	48,2	7,0
	1 200	5452849	1 212	1 067	617	57,8	8,4
	1 400	5452850	1 414	1 245	719	67,5	9,8
	1 600	5452851	1 616	1 423	822	77,1	11,2
	1 800	5452852	1 818	1 601	925	86,8	12,6
	2 000	5452854	2 020	1 779	1 028	96,4	14,0
	2 300	5452856	2 323	2 046	1 182	110,9	16,1
	2 600	5452858	2 626	2 312	1 336	125,3	18,2
3 000	5452860	3 030	2 668	1 542	144,6	21,0	
PCV 22 $\phi_n = 2\,319$ W/m (Δt_{50}) $\phi_n = 1\,178$ W/m (Δt_{30}) $n = 1,3257$ $K = 12,9711$	500	5453142	664	584	336	29,0	3,6
	600	5453143	797	701	403	34,8	4,3
	700	5453144	930	818	470	40,6	5,0
	800	5453145	1 063	935	538	46,4	5,7
	900	5453146	1 196	1 052	605	52,2	6,4
	1 000	5453147	1 329	1 169	672	58,0	7,1
	1 200	5453149	1 595	1 403	806	69,6	8,5
	1 400	5453150	1 860	1 636	941	81,2	9,9
	1 600	5453151	2 126	1 870	1 075	92,8	11,4
	1 800	5453152	2 392	2 104	1 210	104,4	12,8
	2 000	5453154	2 658	2 338	1 344	116,0	14,2
	2 300	5453156	3 056	2 688	1 546	133,4	16,3
	2 600	5453158	3 455	3 039	1 747	150,8	18,5
3 000	5453160	3 986	3 506	2 016	174,0	21,3	
PCV 33 $\phi_n = 3\,202$ W/m (Δt_{50}) $\phi_n = 1\,610$ W/m (Δt_{30}) $n = 1,3460$ $K = 16,5427$	500	5453442	910	798	455	41,8	5,8
	600	5453443	1 092	958	546	50,2	7,0
	700	5453444	1 273	1 118	637	58,5	8,1
	800	5453445	1 455	1 278	728	66,9	9,3
	900	5453446	1 637	1 437	819	75,2	10,4
	1 000	5453447	1 819	1 597	910	83,6	11,6
	1 200	5453449	2 183	1 916	1 092	100,3	13,9
	1 400	5453450	2 547	2 236	1 275	117,0	16,2
	1 600	5453451	2 911	2 555	1 457	133,8	18,6
	1 800	5453452	3 275	2 875	1 639	150,5	20,9
	2 000	5453454	3 638	3 194	1 821	167,2	23,2
	2 300	5453456	4 184	3 673	2 094	192,3	26,7
	2 600	5453458	4 730	4 152	2 367	217,4	30,2
3 000	5453460	5 458	4 791	2 731	250,8	34,8	



PLANORA HYGIENE

PURMO Planora Hygiene on ilman konvektiolamelleja, päälliritilää ja päätylevyjä ja sopii erityisen hyvin kohteisiin, joissa vaaditaan hyvää puhtautta, esim. sairaaloissa. Planora

Hygienien etupinta on sileä. Kaikki Purmon radiaattorit on tarkoitettu suljettuihin vesikeskuslämmitysjärjestelmiin.

TEKNISET TIEDOT

Rakenne	EN 442-1
Vesipinnat	Kylmävalssattu teräslevy EN 10130
Pintakäsittely	Viisiosainen käsittely <ul style="list-style-type: none">• Alkaalinen rasvanpoisto• Fosfatoi• Kataforeettinen ruostesuojapohjamaalaus• Polyester-epoksi jauhemaalaus• Kovettaminen n. 200°C Pintakäsittely täyttää normin DIN 55900 vaatimukset White textured 9316 (värisävy RAL 9016). Muut värit kts. s. 140-141
Väri	7 bar
Rakennepaine	4 päätyliitääntää 1/2" ISO 228 ja 2 alapuolista 1/2" ISO 228-liitääntää, c/c-väli 50 mm
Kytkenä	SFS-EN ISO 9001 ja ISO 14001
Laatujärjestelmä	300, 400, 500, 600 ja 900 mm
Korkeudet	500–3 000 mm
Pituudet	PHV 10, yksilevyinen
Tyypit	PHV 20, kaksilevyinen
	PHV 30, kolmilevyinen
Tarvikkeet	Radiaattoripakkaus sisältää 1/2" venttiili-insatsin (M30), ilmaruuvin ja 3 kpl umpitulppaa

RADIATORTYPER

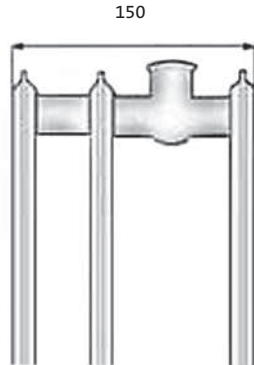
PHV 10



PHV 20



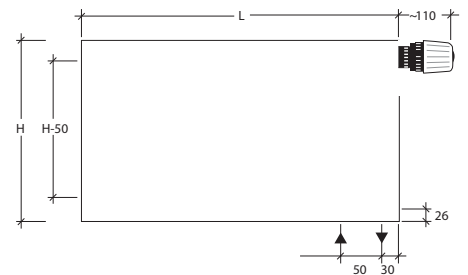
PHV 30



KYTKENNÄT

ALTAKYTKENTÄ

Sisäänrakennetun venttiililaitteiston ansiosta radiaattori voidaan kytkeä lämpöverkostoon alasuunnasta. Sulkuventtiilien käyttöä suositellaan. Vakiona on oikean puoleinen kytkentä. Erikoistilauksena myös vasemman puoleinen kytkentä.



PÄÄTYKYTKENTÄ SAMASSA PÄÄDYSSÄ

Saman päädyn kytkentä edellyttää ulkoisten meno- ja paluupuolen venttiilien käyttöä.



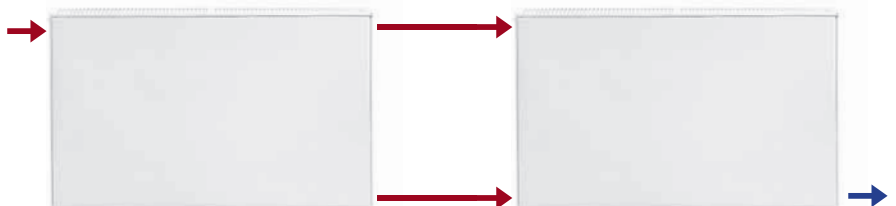
RISTIKKÄINEN KYTKENTÄ

Ristikissäisissä kytkennöissä on käytettävä myöskin ulkoisia meno- ja paluupuolen venttiilejä.



SARJAKYTKENTÄ

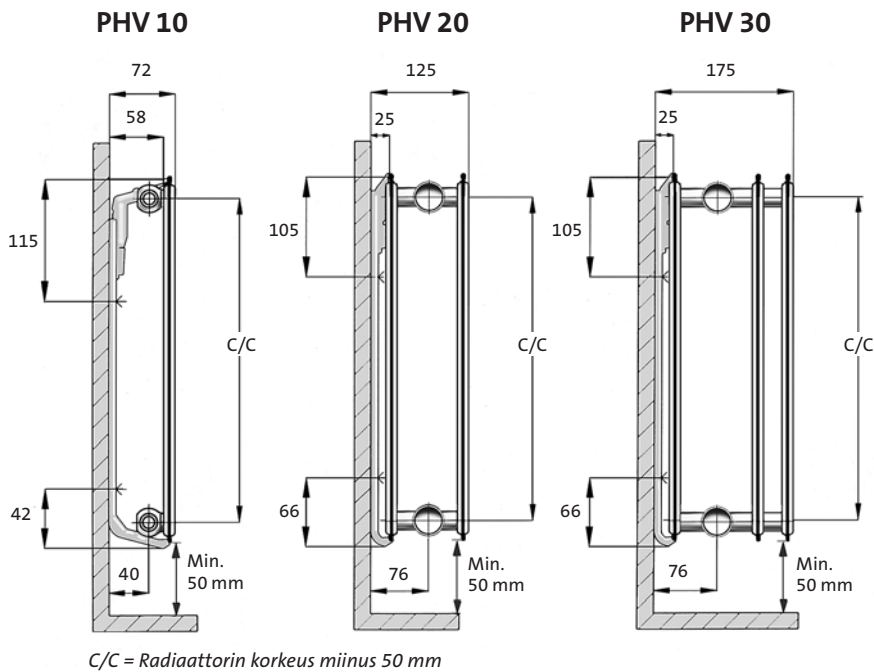
Kun radiaattorit liitetään sarjaan, tulee käyttää ulkoisia venttiilejä. Alakytkennät tulpataan umpitulpilla.



HUOMAA!

Putkikytkennän tulee olla yo. kuvien mukaisesti. Virheellinen kytkentä aiheuttaa radiaattoritehon pienenemisen. Purmo Planora Hygiene -radiaattori on varustettu kuudella liitännäyhteellä. Asennettaessa on kytkentätavasta riippuen varmistettava, että kaikki yhteydet on tulpattu asianmukaisesti. PHV:n putkikytkennät voidaan tehdä alalla yleisimmin käytetyillä putkimateriaaleilla ja putkikoilla. Altaliittimien muovitulpat ehdottomasti vaihdettava!

ASENNUSMITAT PURMO MONCLAC -JOUSIKANNAKE



Asennettaessa tuote-etiketti seinäänpäin. Tyyppi 33: etiketti ulospäin.
Kannakkeet ja muut asennustarvikkeet, kts s. 75.

ASENNUSOHJE

- Insatsi R 1/2" kierteellä kiristetään 35 Nm.
- Ilmaruuvi DN15 ja radiaattorin tulppa DN15, joissa on R 1/2" kierre, kiristetään 21 Nm

M30 venttiili-insatsin kiristämiseen käytetään yleensä 19 mm:n 6- tai 12 kulmaista lenkkiavainta RD ja RDF venttiili-insatsien kiristämiseen käytetään yleensä 21 mm 12 kulmaista lenkkiavainta.



PLANORA HYGIENE KORKEUS 300 MM

Tyyppi	Pituus mm	LVI-koodi	Teho W 70/40/20°C	Teho W 55/45/20°C	Teho W 45/35/20°C	Paino kg	Vesitilavuus l
PHV 10 $\phi_n = 325 \text{ W/m } (\Delta t_{50})$ $\phi_n = 164 \text{ W/m } (\Delta t_{30})$ $n = 1,3433$ $K = 1,6969$	500	5435446	92	81	46	5,6	0,6
	600	5435447	111	97	56	6,3	0,7
	700	5435448	129	114	65	7,1	0,8
	800	5435449	148	130	74	7,8	0,9
	900	5435450	166	146	83	8,6	1,0
	1 000	5435451	185	162	93	9,3	1,1
	1 200	5435452	222	195	111	10,8	1,3
	1 400	5435453	259	227	130	12,3	1,5
	1 600	5435454	296	260	148	13,8	1,8
	1 800	5435455	333	292	167	15,3	2,0
	2 000	5435456	370	325	185	16,8	2,2
	2 300	5435457	425	373	213	19,1	2,5
	2 600	5435458	481	422	241	21,3	2,9
3 000	5435459	555	487	278	24,3	3,3	
PHV 20 $\phi_n = 592 \text{ W/m } (\Delta t_{50})$ $\phi_n = 306 \text{ W/m } (\Delta t_{30})$ $n = 1,2928$ $K = 3,7661$	500	5435516	172	152	88	8,2	1,5
	600	5435517	206	182	106	9,5	1,7
	700	5435518	241	212	124	10,7	2,0
	800	5435519	275	243	142	11,9	2,3
	900	5435520	310	273	159	13,1	2,6
	1 000	5435521	344	303	177	14,4	2,9
	1 200	5435522	413	364	212	16,9	3,5
	1 400	5435523	482	425	248	19,4	4,1
	1 600	5435524	550	486	283	21,9	4,6
	1 800	5435525	619	546	318	24,3	5,2
	2 000	5435526	688	607	354	26,8	5,8
	2 300	5435527	791	698	407	30,5	6,7
	2 600	5435528	894	789	460	34,2	7,5
3 000	5435529	1 032	910	531	39,1	8,7	
PHV 30 $\phi_n = 816 \text{ W/m } (\Delta t_{50})$ $\phi_n = 418 \text{ W/m } (\Delta t_{30})$ $n = 1,3096$ $K = 4,8609$	500	5435586	235	207	120	11,4	2,3
	600	5435587	282	249	144	13,2	2,7
	700	5435588	330	290	168	14,9	3,2
	800	5435589	377	332	192	16,7	3,6
	900	5435590	424	373	216	18,4	4,1
	1 000	5435591	471	415	240	20,3	4,5
	1 200	5435592	565	498	288	23,8	5,4
	1 400	5435593	659	581	336	27,4	6,3
	1 600	5435594	753	664	384	31,0	7,2
	1 800	5435595	847	746	432	34,5	8,1
	2 000	5435596	941	829	480	38,0	9,0
	2 300	5435597	1 083	954	552	43,3	10,4
	2 600	5435598	1 224	1 078	624	48,7	11,7
3 000	5435599	1 412	1 244	720	55,7	13,5	



PLANORA HYGIENE

KORKEUS 400 MM

Tyyppi	Pituus mm	LVI-koodi	Teho W 70/40/20°C	Teho W 55/45/20°C	Teho W 45/35/20°C	Paino kg	Vesitilavuus l
PHV 10 $\phi_n = 426 \text{ W/m } (\Delta t_{50})$ $\phi_n = 216 \text{ W/m } (\Delta t_{30})$ $n = 1,3273$ $K = 2,3679$	500	5435460	122	107	62	10,0	0,8
	600	5435461	146	129	74	10,9	0,9
	700	5435462	171	150	86	11,7	1,1
	800	5435463	195	172	99	12,5	1,2
	900	5435464	220	193	111	13,3	1,4
	1 000	5435465	244	215	123	14,2	1,5
	1 200	5435466	293	257	148	15,8	1,8
	1 400	5435467	342	300	173	17,5	2,1
	1 600	5435468	390	343	197	19,1	2,4
	1 800	5435469	439	386	222	20,8	2,7
	2 000	5435470	488	429	247	22,4	3,0
	2 300	5435471	561	493	283	24,9	3,5
	2 600	5435472	634	558	320	27,4	3,9
	3 000	5435473	732	644	370	30,7	4,5
PHV 20 $\phi_n = 745 \text{ W/m } (\Delta t_{50})$ $\phi_n = 384 \text{ W/m } (\Delta t_{30})$ $n = 1,2956$ $K = 4,6878$	500	5435530	216	191	111	11,2	1,8
	600	5435531	259	229	133	12,8	2,1
	700	5435532	303	267	155	14,4	2,5
	800	5435533	346	305	178	16,1	2,8
	900	5435534	389	343	200	17,7	3,2
	1 000	5435535	432	381	222	19,3	3,5
	1 200	5435536	519	458	266	22,6	4,2
	1 400	5435537	605	534	311	25,9	4,9
	1 600	5435538	692	610	355	29,1	5,6
	1 800	5435539	778	686	400	32,4	6,3
	2 000	5435540	865	763	444	35,7	7,0
	2 300	5435541	994	877	511	40,6	8,1
	2 600	5435542	1 124	992	577	45,5	9,1
	3 000	5435543	1 297	1 144	666	54,0	10,5
PHV 30 $\phi_n = 1 036 \text{ W/m } (\Delta t_{50})$ $\phi_n = 533 \text{ W/m } (\Delta t_{30})$ $n = 1,3027$ $K = 6,3403$	500	5435600	300	264	153	16,0	2,8
	600	5435601	360	317	184	18,0	3,4
	700	5435602	420	370	215	20,6	3,9
	800	5435603	480	423	245	23,2	4,5
	900	5435604	539	476	276	25,0	5,0
	1 000	5435605	599	528	307	28,2	5,6
	1 200	5435606	719	634	368	33,4	6,7
	1 400	5435607	839	740	429	38,6	7,8
	1 600	5435608	959	845	491	43,8	9,0
	1 800	5435609	1 079	951	552	48,9	10,1
	2 000	5435610	1 199	1 057	613	54,0	11,2
	2 300	5435611	1 379	1 215	705	61,8	12,9
	2 600	5435612	1 558	1 374	797	69,5	14,6
	3 000	5435613	1 798	1 585	920	79,8	16,8

PLANORA HYGIENE KORKEUS 500 MM

Tyyppi	Pituus mm	LVI-koodi	Teho W 70/40/20°C	Teho W 55/45/20°C	Teho W 45/35/20°C	Paino kg	Vesitilavuus l
PHV 10 $\phi_n = 522 \text{ W/m } (\Delta t_{50})$ $\phi_n = 267 \text{ W/m } (\Delta t_{30})$ $n = 1,3114$ $K = 3,0877$	500	5435474	150	133	77	8,2	0,9
	600	5435475	181	159	92	9,4	1,1
	700	5435476	211	186	107	10,6	1,3
	800	5435477	241	212	123	11,9	1,4
	900	5435478	271	239	138	13,1	1,6
	1 000	5435479	301	265	153	14,3	1,8
	1 200	5435480	361	318	184	16,8	2,2
	1 400	5435481	421	371	215	19,3	2,5
	1 600	5435482	481	424	245	21,7	2,9
	1 800	5435483	542	477	276	24,2	3,2
	2 000	5435484	602	530	307	26,7	3,6
	2 300	5435485	692	610	353	30,3	4,1
	2 600	5435486	782	689	399	34,0	4,7
3 000	5435487	903	795	460	39,0	5,4	
PHV 20 $\phi_n = 893 \text{ W/m } (\Delta t_{50})$ $\phi_n = 460 \text{ W/m } (\Delta t_{30})$ $n = 1,2985$ $K = 5,5557$	500	5435544	259	228	133	13,0	2,2
	600	5435545	311	274	159	15,2	2,6
	700	5435546	362	320	186	17,5	3,0
	800	5435547	414	365	212	19,5	3,4
	900	5435548	466	411	239	21,6	3,9
	1 000	5435549	518	456	265	23,9	4,3
	1 200	5435550	621	548	319	28,2	5,2
	1 400	5435551	725	639	372	32,5	6,0
	1 600	5435552	828	730	425	36,9	6,9
	1 800	5435553	932	822	478	41,1	7,7
	2 000	5435554	1 035	913	531	45,5	8,6
	2 300	5435555	1 190	1 050	610	51,9	9,9
	2 600	5435556	1 346	1 187	690	58,4	11,2
3 000	5435557	1 553	1 369	796	67,0	12,9	
PHV 30 $\phi_n = 1 244 \text{ W/m } (\Delta t_{50})$ $\phi_n = 642 \text{ W/m } (\Delta t_{30})$ $n = 1,2957$ $K = 7,8246$	500	5435614	361	318	185	18,2	3,4
	600	5435615	433	382	222	21,3	4,1
	700	5435616	505	446	260	24,4	4,8
	800	5435617	577	509	297	27,5	5,4
	900	5435618	650	573	334	30,5	6,1
	1 000	5435619	722	637	371	33,7	6,8
	1 200	5435620	866	764	445	39,9	8,2
	1 400	5435621	1 011	891	519	46,1	9,5
	1 600	5435622	1 155	1 019	593	52,5	10,9
	1 800	5435623	1 299	1 146	667	58,6	12,2
	2 000	5435624	1 444	1 274	741	64,8	13,6
	2 300	5435625	1 660	1 465	853	74,1	15,6
	2 600	5435626	1 877	1 656	964	83,5	17,7
3 000	5435627	2 166	1 910	1 112	95,8	20,4	



PLANORA HYGIENE

KORKEUS 600 MM

Tyyppi	Pituus mm	LVI-koodi	Teho W 70/40/20°C	Teho W 55/45/20°C	Teho W 45/35/20°C	Paino kg	Vesitilavuus l
PHV 10 $\phi_n = 613 \text{ W/m } (\Delta t_{50})$ $\phi_n = 316 \text{ W/m } (\Delta t_{30})$ $n = 1,2954$ $K = 3,8602$	500	5435488	178	157	91	9,5	1,1
	600	5435489	213	188	110	10,9	1,3
	700	5435490	249	220	128	12,4	1,5
	800	5435491	285	251	146	13,9	1,7
	900	5435492	320	282	164	15,4	1,9
	1 000	5435493	356	314	183	16,9	2,1
	1 200	5435494	427	377	219	19,8	2,5
	1 400	5435495	498	439	256	22,7	2,9
	1 600	5435496	569	502	292	25,7	3,4
	1 800	5435497	640	565	329	28,6	3,8
	2 000	5435498	711	628	365	31,6	4,2
	2 300	5435499	818	722	420	36,0	4,8
	2 600	5435500	925	816	475	40,4	5,5
3 000	5435501	1 067	941	548	46,3	6,3	
PHV 20 $\phi_n = 1 038 \text{ W/m } (\Delta t_{50})$ $\phi_n = 534 \text{ W/m } (\Delta t_{30})$ $n = 1,3013$ $K = 6,3874$	500	5435558	300	265	154	15,4	2,6
	600	5435559	361	318	185	18,1	3,1
	700	5435560	421	371	215	20,7	3,6
	800	5435561	481	424	246	23,3	4,1
	900	5435562	541	477	277	25,9	4,6
	1 000	5435563	601	530	308	28,6	5,1
	1 200	5435564	721	636	369	33,8	6,1
	1 400	5435565	841	742	431	39,0	7,1
	1 600	5435566	961	848	492	44,4	8,2
	1 800	5435567	1 082	954	554	49,6	9,2
	2 000	5435568	1 202	1 060	615	54,8	10,2
	2 300	5435569	1 382	1 219	708	62,6	11,7
	2 600	5435570	1 562	1 377	800	70,6	13,3
3 000	5435571	1 803	1 589	923	81,0	15,3	
PHV 30 $\phi_n = 1 442 \text{ W/m } (\Delta t_{50})$ $\phi_n = 747 \text{ W/m } (\Delta t_{30})$ $n = 1,2888$ $K = 9,3182$	500	5435628	420	370	216	21,7	4,0
	600	5435629	504	444	259	25,4	4,7
	700	5435630	587	519	303	29,2	5,5
	800	5435631	671	593	346	32,9	6,3
	900	5435632	755	667	389	36,6	7,1
	1 000	5435633	839	741	432	40,4	7,9
	1 200	5435634	1 007	889	519	48,0	9,5
	1 400	5435635	1 175	1 037	605	55,6	11,1
	1 600	5435636	1 343	1 185	692	63,2	12,6
	1 800	5435637	1 511	1 333	778	70,7	14,2
	2 000	5435638	1 678	1 482	865	78,3	15,8
	2 300	5435639	1 930	1 704	995	89,5	18,2
	2 600	5435640	2 182	1 926	1 124	100,9	20,5
3 000	5435641	2 518	2 222	1 297	115,9	23,7	



VERTICAL

Vertical on pystyyn asennettu perinteinen teräslevyradiaattori, joka auttaa käyttämään seinätilan tehokkaasti hyväksi. Ohut ja huomaamaton radiaattori tuottaa lämpöä tehok-

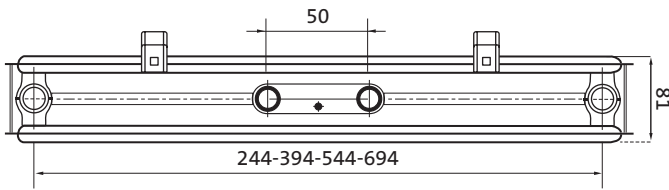
kaasti myös silloin, kun tilaa on vähän. Muotoiltuun etupaneeliin voidaan kiinnittää lisävarusteita, kuten pyyhетankoja.

TEKNISET TIEDOT

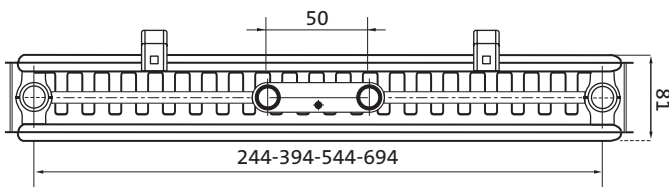
Rakenne	EN 442-1
Vesipinnat ja konvektiolamellit	Kylmävalssattu teräslevy EN 10130
Pintakäsittely	Viisivaiheinen käsittely <ul style="list-style-type: none"> • Alkaalinen rasvanpoisto • Fosfatoi • Kataforeettinen ruostesuojojapohjamaalaus • Polyester-epoksi jauhemaalaus • Kovettaminen n. 200°C Pintakäsittely täyttää normin DIN 55900 vaatimukset Valkoinen RAL 9016. Muut värit kts. s. 140-141
Väri	6 bar
Rakennepaine	2 alapuolista keskiliitäntää 1/2" ISO 228, c/c-väli 50 mm ja 4 x 1/2" ISO 228.
Kytkenä	EN ISO 9001 ja ISO 14001
Laatujärjestelmät	1800, 1950 ja 2100 mm
Korkeudet	300, 450, 600 ja 750 mm
Leveydet	VR 20, VR 21 ja VR 22
Tyypit	Radiaattoripakkaus sisältää kannakkeet, 2 päätylevyä, asennusklipsit, asennusmallin, ilmaruuvien, 3 umpitulppaa sekä ruuvit että muovitulpat.
Tarvikkeet	Saatavana myös teräksestä valmistettu valkoinen (RAL 9016) pyyheliinatanko
Lisätarvike	

RADIAATTORITYYPIT

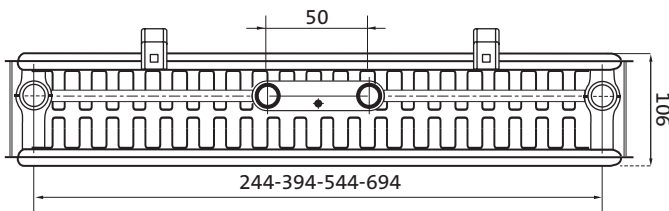
VR 20



VR 21

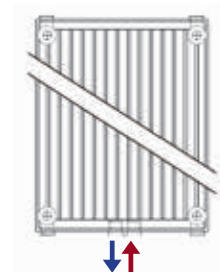
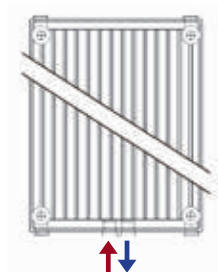


VR 22



KYTKENNÄT

KESKIKYTKENTÄ

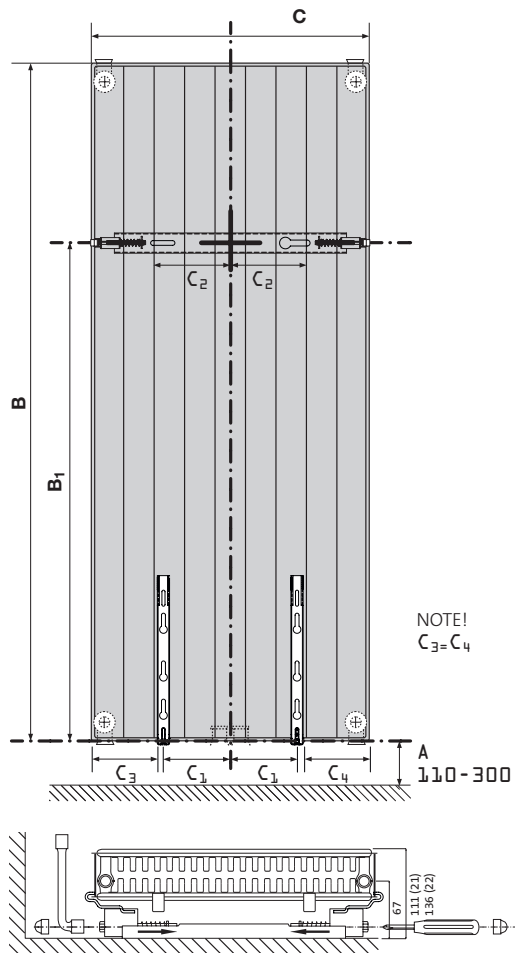


ALAKYTKENTÄ



Muut kytkennät eivät ole mahdollisia.

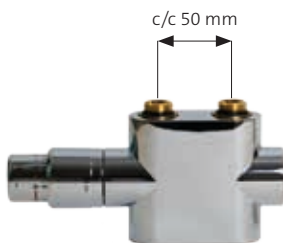
ASENNUSMITAT



C	300	450	600	750
C1	75	100	175	250
C2	50	125	200	275

B	1800	1950	2100
B1	1450	1600	1750

VENTTIILIT

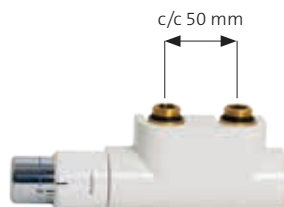


DESIGNVENTTIILI SUORA, KROMI

LVI-nro 4036125

DESIGNVENTTIILI SUORA, VALKEA

LVI-nro 4036123



DESIGNVENTTIILI KULMA, VALKEA

LVI-nro 4036122

DESIGNVENTTIILI KULMA, KROMI

LVI-nro 4036124



VERTICAL KORKEUS 1800 MM

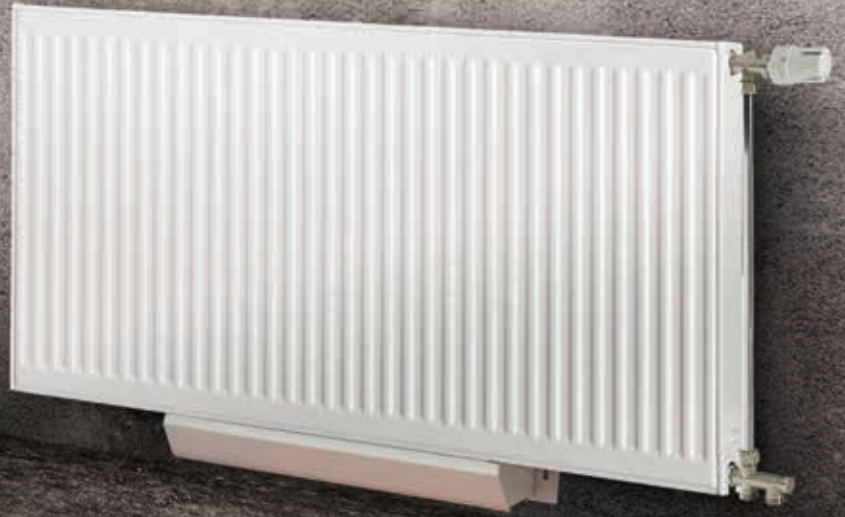
Tyyppi	Pituus mm	LVI-koodi	Teho W 70/40/20°C	Teho W 55/45/20°C	Teho W 45/35/20°C	Paino kg	Vesitilavuus l
VR 20 $\phi_n = 2\,730$ W/m (Δt_{50}) $\phi_n = 1\,399$ W/m (Δt_{30}) $n = 1,3094$ $K = 16,2754$	300	5434680	473	416	241	21,4	6,5
	450	5434683	709	624	361	32,1	9,7
	600	5434686	945	833	482	42,8	13,0
	750	5434689	1 181	1041	602	53,5	16,2
VR 21 $\phi_n = 3\,210$ W/m (Δt_{50}) $\phi_n = 1\,620$ W/m (Δt_{30}) $n = 1,3384$ $K = 17,0846$	300	5434692	549	482	276	24,9	6,5
	450	5434695	823	723	414	37,4	9,7
	600	5434698	1 098	964	552	49,8	13,0
	750	5434701	1 372	1 205	689	62,3	16,2
VR 22 $\phi_n = 3\,774$ W/m (Δt_{50}) $\phi_n = 1\,887$ W/m (Δt_{30}) $n = 1,3568$ $K = 18,6913$	300	5434704	640	562	319	28,2	6,5
	450	5434707	960	842	478	46,9	9,7
	600	5434710	1 281	1 123	637	56,3	13,0
	750	5434713	1 601	1 404	797	70,4	16,2

KORKEUS 1950 MM

Tyyppi	Pituus mm	LVI-koodi	Teho W 70/40/20°C	Teho W 55/45/20°C	Teho W 45/35/20°C	Paino kg	Vesitilavuus l
VR 20 $\phi_n = 2\,922$ W/m (Δt_{50}) $\phi_n = 1\,494$ W/m (Δt_{30}) $n = 1,3135$ $K = 17,1428$	300	5434681	505	445	257	23,1	6,9
	450	5434684	757	667	385	34,7	10,4
	600	5434687	1 010	889	514	46,2	13,9
	750	5434690	1 262	1111	642	57,8	17,3
VR 21 $\phi_n = 3\,400$ W/m (Δt_{50}) $\phi_n = 1\,713$ W/m (Δt_{30}) $n = 1,3422$ $K = 17,8288$	300	5434693	580	510	291	27,4	6,9
	450	5434696	871	765	437	41,1	10,4
	600	5434699	1 161	1 019	582	54,8	13,9
	750	5434702	1 451	1 274	728	68,5	17,3
VR 22 $\phi_n = 3\,974$ W/m (Δt_{50}) $\phi_n = 1\,983$ W/m (Δt_{30}) $n = 1,3610$ $K = 19,3611$	300	5434705	673	590	334	30,7	6,9
	450	5434708	1 010	885	501	46,0	10,4
	600	5434711	1 346	1 180	668	61,4	13,9
	750	5434714	1 683	1 475	836	76,7	17,3

KORKEUS 2100 MM

Tyyppi	Pituus mm	LVI-koodi	Teho W 70/40/20°C	Teho W 55/45/20°C	Teho W 45/35/20°C	Paino kg	Vesitilavuus l
VR 20 $\phi_n = 3\,117$ W/m (Δt_{50}) $\phi_n = 1\,590$ W/m (Δt_{30}) $n = 1,3176$ $K = 17,9959$	300	5434682	538	473	273	24,5	7,4
	450	5434685	806	710	410	36,8	11,1
	600	5434688	1 075	947	546	49,0	14,8
	750	5434691	1 344	1 183	683	61,3	18,5
VR 21 $\phi_n = 3\,603$ W/m (Δt_{50}) $\phi_n = 1\,820$ W/m (Δt_{30}) $n = 1,3371$ $K = 19,2740$	300	5434694	616	542	310	29,1	7,4
	450	5434697	925	812	465	43,6	11,1
	600	5434700	1 233	1 083	620	58,2	14,8
	750	5434703	1 541	1 354	775	72,7	18,5
VR 22 $\phi_n = 4\,172$ W/m (Δt_{50}) $\phi_n = 2\,075$ W/m (Δt_{30}) $n = 1,3672$ $K = 19,8387$	300	5434706	705	617	349	33,2	7,4
	450	5434709	1 057	926	523	49,9	11,1
	600	5434712	1 410	1 235	698	66,5	14,8
	750	5434715	1 762	1 544	872	83,1	18,5



PURMO AIR

HYVÄ ILMANVAIHTO ON TERVEELLISEN ASUMISEN EDELLYTYS

Purmo Air-raitisilmaradiaattori on erinomainen ilmanvaihtoratkaisu ulkoilman sisäänvuotiin. Purmo –radiaattori kytketään raitisilmalaitteeseen, jonka avulla ulkoilma tuodaan sisään suodatettuna ja radiaattorin lämmittämänä, puhtaasti ja vedottomasti.

Raitisilmaradiaattori soveltuu parhaiten tiiviiden rakennusten ilmanvaihdon toteuttamiseen niin uudis- kuin korjausrakennuskohteissa. Riittävän ilmavirran takaamiseksi tarvitaan koneellinen poistoilmanvaihtojärjestelmä eli poistoilmakanavat ja -puhallin.

Purmo Air-raitisilmaradiaattorin ilmanvaihtomäärät voidaan säätää, jolloin huoneisiin saadaan hallitusti oikea ilmanvaihto. Ilmavirta on myös suljettavissa. Tarvittaessa lämmöntalteenotto poistoilmasta voidaan toteuttaa lämpöpumpulla.

Raitisilmaradiaattorin toiminta on äänetöntä. Kuitenkin ulkoa kantautuvien äänien takia seinäkanavat tulee

tarvittaessa varustaa äänenvaimentimilla ja voimakkaan tuulen aiheuttaman läpivirtauksen estämiseksi myrskyulkoilla.

Purmo Air-raitisilmaradiaattorin suodattimen vaihto ja puhdistaminen on yksinkertaista. Avaamalla suodatinkotelo/huoltokansi voidaan oikein sijoitettu seinäkanavakin puhdistaa vaikka pölynimurilla. Toiminnallisten ominaisuuksiensa, kuten suodatus, ilman lämmitys ja virtauskapasiteetti, sekä huollettavuutensa ja puhdistettavuutensa ansiosta Purmo Air-raitisilmaradiaattorijärjestelmä on ylivoimainen kilpaileviin ilmanvaihtojärjestelmiin verrattuna.

Purmo Air sopii radiaattoreihin: Purmo Compact ja Purmo Planora. Purmo Air-raitisilmaradiaattori on patenttisuojattu.

PUHTAINTA ILMANVAIHTOA

PURMO Air hienosuodatin asettaa uuden tason ilmanvaihdon puhtaudelle. Hienosuodatin poistaa 1 µm partikkeleista yli 98 % ja 0,4 µm partikkeleista yli 95 %. Tämä vastaa F9-luokan suodatusta ja edustaa siten alansa huippua.

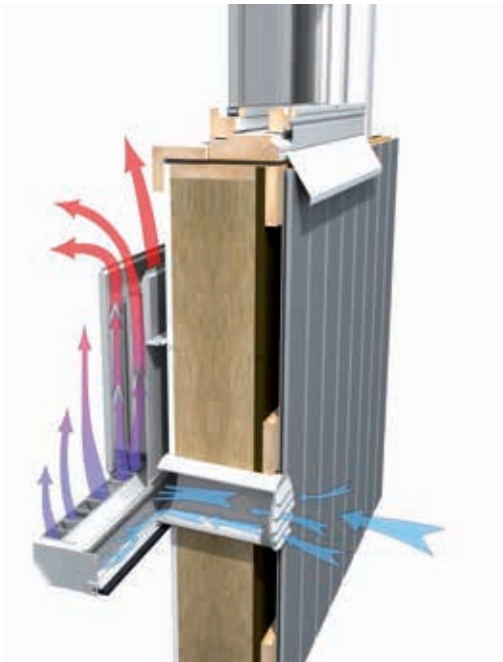
PURMO AIRIN EDUT PÄHKINÄNKUORESSA

- Raitista ilmaa vedottomasti ja äänettömästi
- Tehokas suodatus takaa erinomaisen ilmanlaadun
- Tehokasta, taloudellista lämmitystä
- Miellyttävä, taloudellinen ilman ja lämmön jakautuminen
- Pitkä kesto aika
- Suodatin on helppo puhdistaa ja vaihtaa
- Radiattorin korkeudesta rippumaton rakenne
- Tuloilmalaitte ei muuta radiaattorin asennusmittoja

PURMO AIR TULOILMALAITTEET

PURMO Air tuloilmalaite sopii sekä pyöreään seinäläpivientiin että ns. teleskooppimalliin (ikkunalaudan taakse).

Tyyppi	LVI-koodi
AIR 11	5405675
AIR 21	5405676
AIR 22	5405677
AIR Telescope Short	5405752
AIR Telescope Long	5405753



AIR STANDARD

Ilman sisäänotto \varnothing 100 mm tai vastaavan ilmakehän kautta.



AIR TELESCOPE

Ilman sisäänotto radiaattorin yläpuolelta teleskooppikanavan avulla.

PURMO AIR SUODATTIMET

HIENOSUODATIN F9

Purmo Air F9-luokan hienosuodatin on erityisen suositeltava asukkaille, jotka kärsivät siitepöly- tai muista hengitystie-allergioista. **LVI-koodi 5405606**

HIENOSUODATIN F7

Hienosuodatin F7 on tehokas perussuodatin jonka käyttöikä on pitkä. F7 käytetään tiloissa joissa on hiukkassuodatusvaatimus on luokkaa EN 13779-IDA3. Suodatin voidaan imuroida. **LVI-koodi 5405607**

PERUSSUODATIN

Tämä suodatin estää hyönteisten ja myös pölyn sisäänpääsyn. Suodatin on pestävissä.

LVI-koodi 5405605



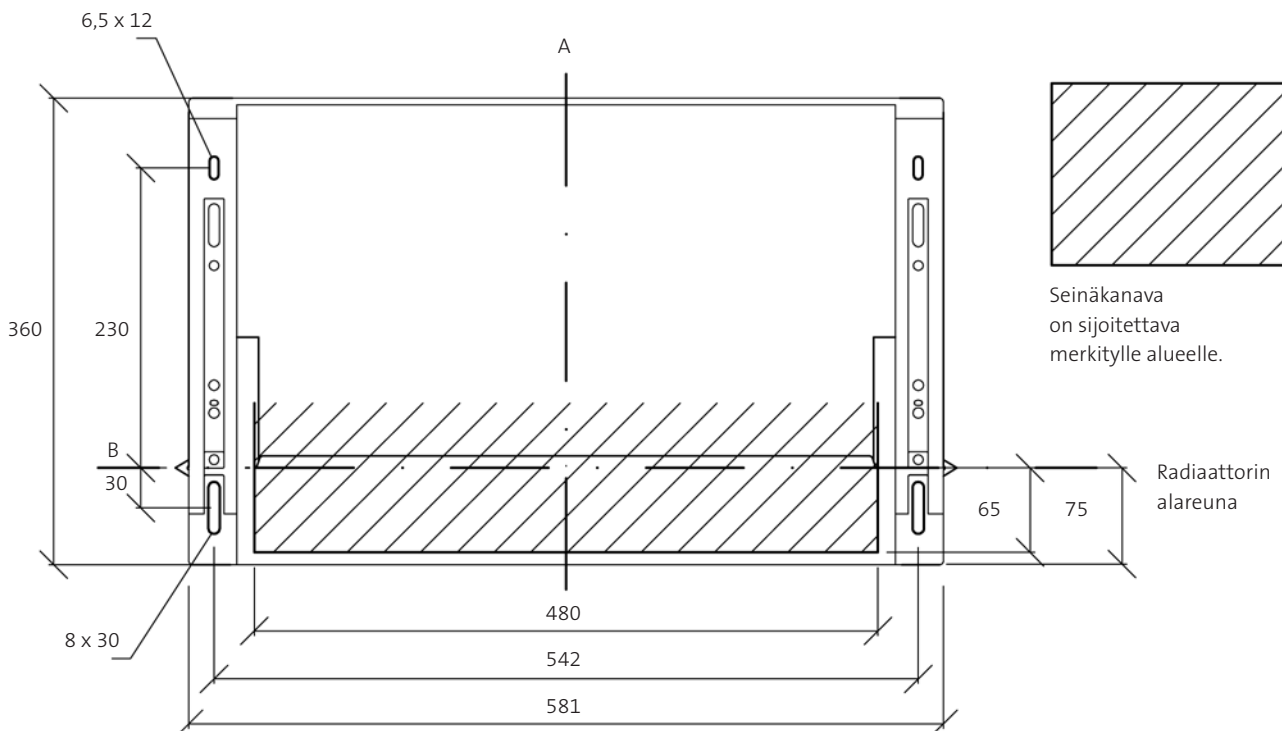
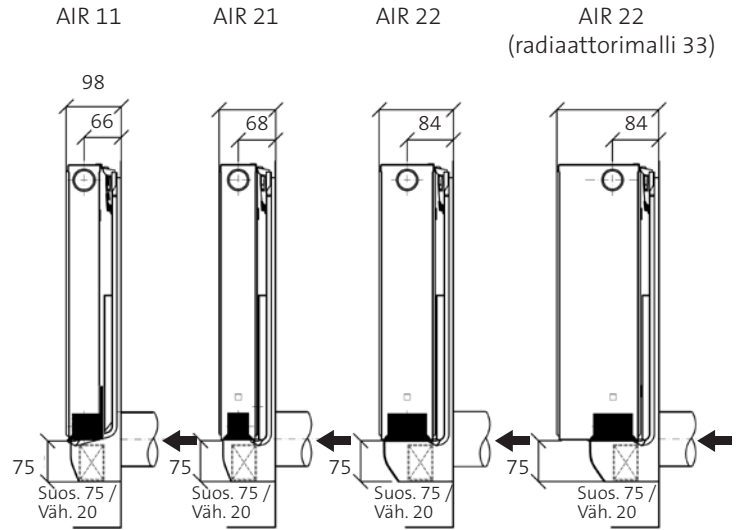
AIR ASENNUS

Normaaliolosuhteissa, kun ulkoa tulevaa melua ei tarvitse vaimentaa tai arkkitehtoniset ratkaisut tai seinärakenteet eivät aseta lisävaatimuksia, suositellaan suoraa \varnothing 100 mm:n tai suurempaa seinäkanavaa ulkoseinään tuloilmalaitteen taakse. Voidaan käyttää myös toisenmuotoista, mutta poikkipinnaltaan samankokoista ratkaisua.

Valmiin lattiapinnan ja seinäkanavan alareunan suositeltu etäisyys on 75 mm, jolloin saadaan automaattisesti 150 mm:n (vakioittainen) etäisyys lattiapinnan ja radiaattorin alareunan välille.

Huom! Laitteen alle tarvitaan 50 mm:n tila imurointia ja muita ylläpitöitä varten.

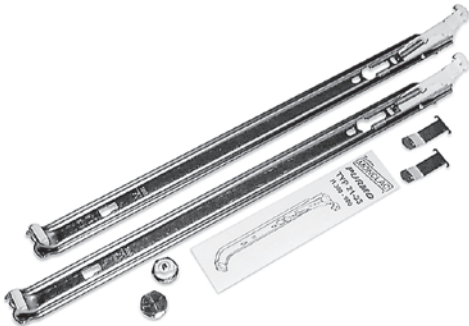
(Ehdoton vähimmäisetäisyys on 20 mm seinäkanavalle ja siten 95 mm radiaattorille.)



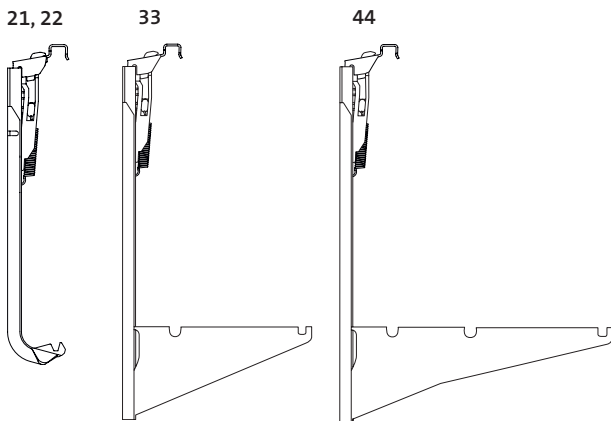
PURMO COMPACT, VENTIL COMPACT, HYGIENE, PLANORA JA PLANORA HYGIENE

PURMO MONCLAC-SEINÄKANNAKE

Tyyppi	Korkeus	LVI koodi
10	300	5410802
	400	5410804
	450	5410806
	500	5410808
	600	5410810
	900	5410811
11	300	5410812
	400	5410814
	450	5410816
	500	5410818
	900	5410821
21, 22	200	5410832
33	200	5410833
44	200	5410834
21-33/ 20-30	300	5410822
	400	5410824
	450	5410826
	500	5410828
	600	5410830
	900	5410831



PURMO Monclac -seinäkannakkeet (kork. 300–900). Pakattu pareittain, sis. umpitulpan ja ilmaruuvin.



PURMO Monclac -seinäkannakkeet (kork. 200). Pakattu kappaleittain (tyypit 33 ja 44). Tyypit 21 ja 22 pakattu pareittain.

PURMO JALKAKANNAKE

Tyyppi	Korkeus	LVI koodi
11, 22, 33	300–900	5410887
21	300–900	5410888
21	200	5410889
22, 33, 44	200	5410890

TYYPPI 11 JALKAKANNAKKEEN KIINNITYSOSAT

Tyyppi	LVI koodi
11	5410886

PURMO MONCLAC YLÄOSA TYYPEILLE 20 JA 30

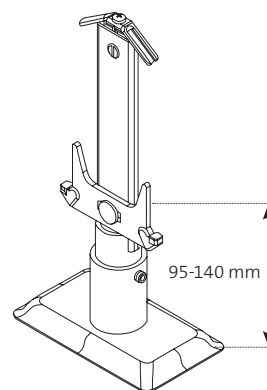
Tyyppi	LVI koodi
H20 ja 30	5410880

PURMO REUNAKANNAKEPARI TYYPEILLE 10, 20, 30

Tyyppi	LVI koodi
H20 ja 30	5405702



PURMO jalkakannakkeet (kork. 300–900). Pakattu kappaleittain.



Pituus (mm)	Kannakkeet
400-1600	2 kpl
1800-3000	3 kpl

PURMO jalkakannakkeet (kork. 200). Pakattu kappaleittain.



SISUSTUSRADIAATTORIT

ME SUHTAUDUMME TYYLIIN INTOHIMOISESTI





OMINAISUUDET

RADIAATTOREISSA ON KYSE PALJON MUUSTAKIN KUIN VAIN LÄMMÖN LUOVUTUKSESTA

Radiaattorit ovat joka kodin välttämättömiä lämmön ja mukavuuden tuottajia. Tästä huolimatta radiaattorit ja muut lämmitysjärjestelmät ovat liian pitkään olleet kovin vaatimattomassa asemassa. Me ymmärrämme niiden arvon ja mahdollisuudet, sillä meille lämmitysratkaisut ovat muutakin kuin vain keino tuottaa sopiva sisälämpötila kotiin kaikkina vuodenaikoina. Meidän mielestämme radiaattorit ovat oleellinen osa kodin ilmettä ja sisustusta. Siksi haluamme nostaa lämmitysratkaisut päivänpolttavaksi puheenaiheeksi. Siksi olemme suunnitelleet radiaattoreita ja lämmitysratkaisuja, jotka paitsi lisäävät mukavuutta myös antavat kodille tyylikkään ilmeen.

USKOMME MONINAISUUTEEN

Omaleimaisuus on nykysisustuksen trendi. Asunnon pitää olla sen asukkaiden näköinen, ja yksilöllisiä ratkaisuja arvostetaan. Emme näe mitään syytä sille, miksi radiaattorien ja muiden lämmitysratkaisujen muotoilun pitäisi jäädä tämän trendin ulkopuolelle. Siksi olemme luoneet runsaan valikoiman erilaisiin makuihin ja tarpeisiin sopivia lämmitysratkaisuja. Koska me suhtaudumme lämmitykseen intohimoisesti, voimme tarjota ratkaisuja, joiden lämpöteho ja säädettävyyttä mutta myös muotoilu, ulkonäkö ja värimaailma sopivat persoonallisuuteesi ja sisustustyyliisi. Tutustu valikoimaamme ja hämmästy sen moninaisuutta!

PYSTYSUUNTAISET RATKAISUT

Pystysuuntaiset radiaattorit luovat tunnelman tilaan kuin tilaan. Koska ja Faro pystysuuntaiset mallit on saatavissa yli 220 väriaihtoehtona (RAL-sävyt) sekä eri pintakäsittelyillä, joten tilankäytön maksimoinnin lisäksi niillä voidaan toteuttaa yksilöllisiä sisustusratkaisuja.

Kos-sisustusradiaattori edustaa minimalistista muotokieltä. Selkeästi muotoillussa, suoralinjaisessa radiaattorissa on täysin sileä etupaneeli ja hieman kaarevat päätylevyt. Kosin inox-versio, eli ruostumaton teräs, sopii täydellisesti hyvin moderniin tiloihin, kuten modernien loft-asuntojen stailattuun ilmeeseen. Pystysuuntainen Faro-radiaattori antaa viimeisen silauksen klassisempaan tilaan. Faro on hyvä valinta niille, jotka haluavat sisustukseen yksilöllistä palatsin tai ranskalaistyyllisen huoneiston ilmettä. Radiaattorin etupinta on kevyesti profiloitu, mikä keventää radiaattorin rakennetta ja saa sen näyttämään tyylikkäämmältä. Faro näyttää erityisen hienolta silloin, kun se valitaan voimakkaan värisenä, jolloin se muodostaa kontrastin seinän värien kanssa. Inox-versiona Faro-malli antaa modernin sävyksen eri sisustustyyliihin.



KON

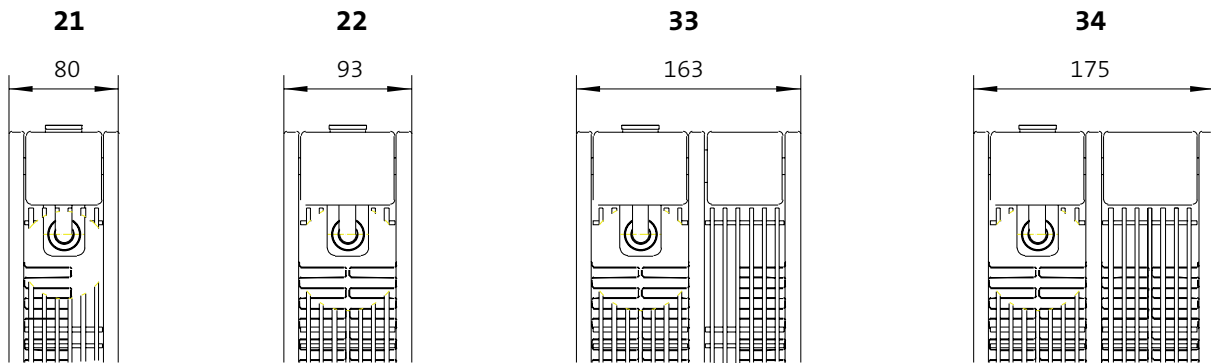
Kun tilaa on vähän, mutta tarvitaan äärimmäistä tehoa, Kon on oikea ratkaisu. Se on tyylikäs konvektori, jossa yhdistyvät pieni koko ja suuri teho. Voit käyttää tilan tehokkaasti hyväksesi ja nauttia silti viihtyisästä lämmöstä. Lukuisat lisävarusteet helpottavat asennusta ja tekevät radiaattorista muuntautumiskykyisen. Konvektorit asennetaan tyyppillisesti

paikkoihin, joissa ne ovat hyvin näkyvillä, kuten suurten ikkunapintojen alle. PURMO Konin teräs rakenne on hyvin kestävä ja muotoilu on silti harmoninen. Integroitu venttiilirakenne antaa mahdollisuuden hyvin monipuolisiin putkikytkentöihin.

TEKNISET TIEDOT

Rakenne	EN 442-1
Vesipinnat	Suorakaideputki EN 10130, 2 mm
Konvektiolamellit	Kylmävalssattu teräslevy EN 10130
Pintakäsittely	Viisivaiheinen käsittely <ul style="list-style-type: none"> • Alkaalinen rasvanpoisto • Fosfatoi • Anaforeettinen ruostesuojapohjamaalaus • Polyester-epoksi jauhemaalaus • Kovettaminen n. 200°C Pintakäsittely täyttää normin DIN 55900 vaatimukset
Väri	Valkoinen RAL 9016. Muut värit kts. s. 140-141
Rakennepaine	8 bar
Kytkenä	4 päätyliitäntää 1/2" ISO 228 ja 2 alapuolista 1/2" ISO 228-liitäntää, c/c-väli 50 mm
Laatujärjestelmät	EN ISO 9001 ja ISO 14001
Korkeudet	142, 214 ja 286 mm
Pituudet	600–3000 mm
Tyypit	KON 21, KON 22, KON 33, KON 34

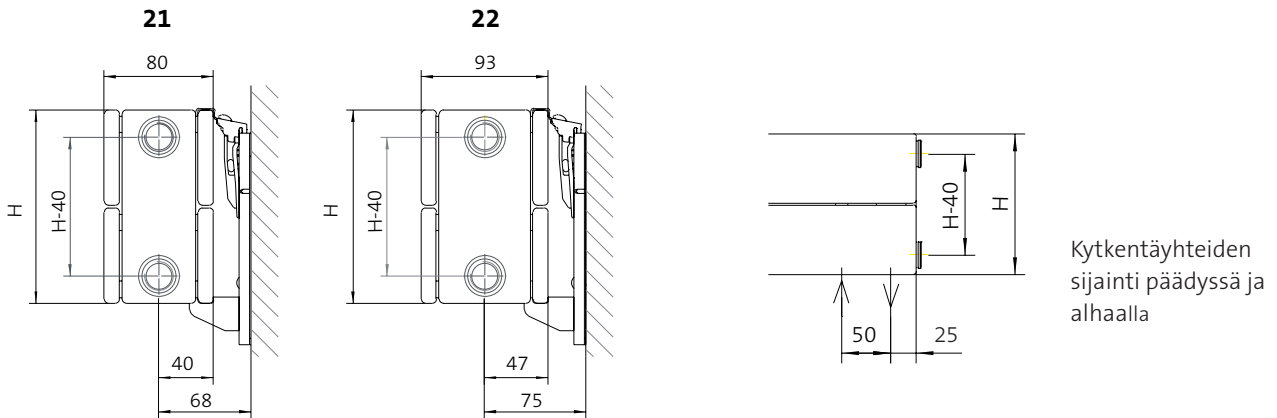
KONVEKTORITYYPIT



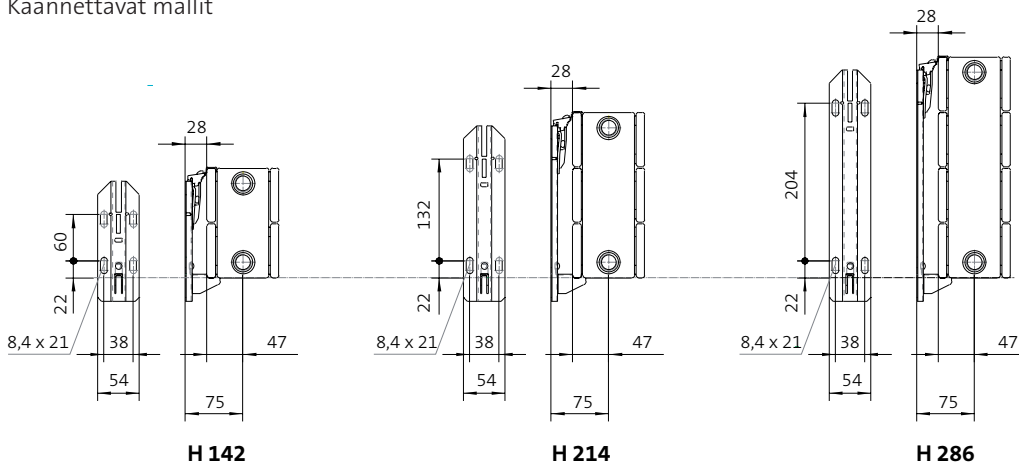
ASENNUS JA KYTKENTÄ

SEINÄKANNAKKEET

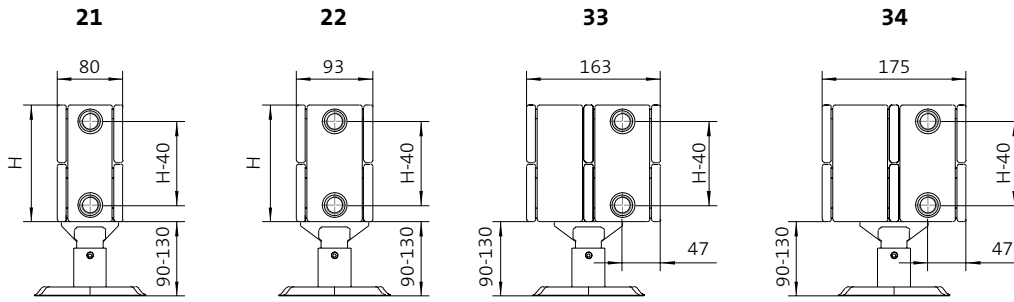
Tyypeille 21 ja 22



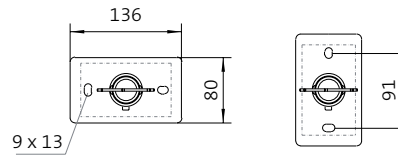
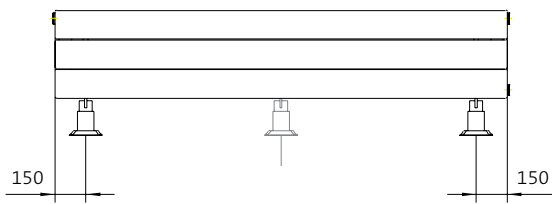
Käännettävät mallit



JALKAKANNAKKEET



Kaikkiin tyypeihin on saatavana jalkakannakkeet. Tyyppien 33 ja 34 kanssa aina käytettävä jalkakannakkeita.



3 kannaketta käytetään kun konvektorin pituus ylittää 1600 mm

PUTKIKYTKENNÄT

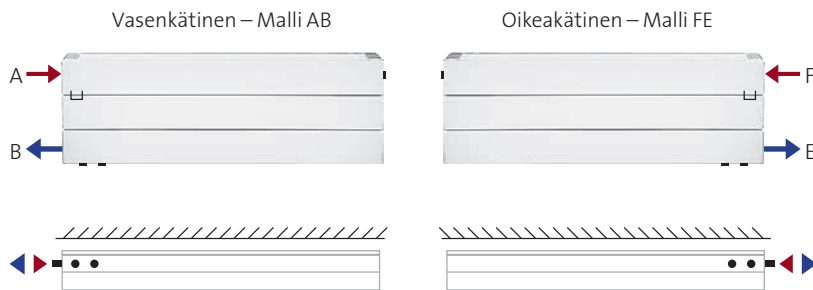
PERUSKYTKENNÄT

1. PÄÄTYKYTKENTÄ

Tämä kytkentätapa edellyttää ulkoisten venttiilien käyttöä. KON 21 ja 22 ovat käännettävissä.

HUOM!

Käyttämättömät kytkennät tulpataan.

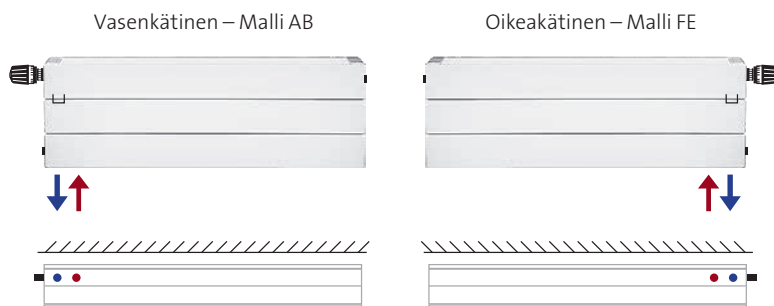


2. ALTAKYTKENTÄ

Tämä kytkentätapa edellyttää integroidun venttiililaitteiston ja venttiili-insatsin käyttöä.

HUOM!

Käyttämättömät kytkennät tulpataan.



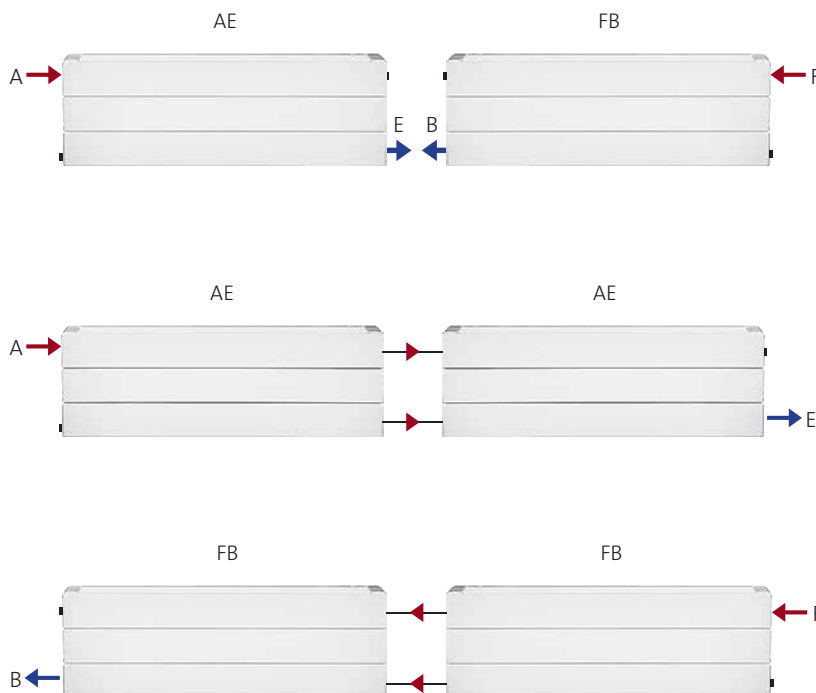
3. RISTIKKÄINEN KYTKENTÄ

Tyyppi AE = Tyyppi FB

Nämä tyytit toimitetaan ilman integroitua venttiilijärjestelmää. Tämä edellyttää ulkoisten venttiilien käyttöä.

HUOM!

Käyttämättömät kytkennät tulpataan.



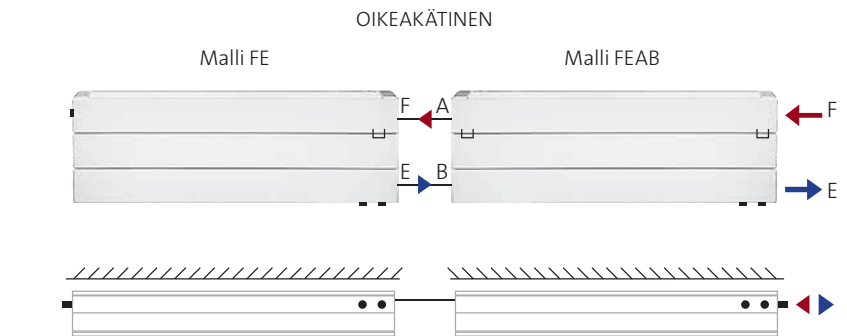
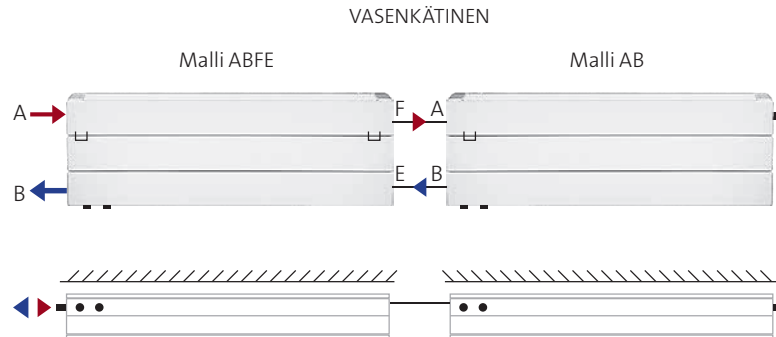
SARJAKYTKENNÄT

1. PÄÄTYKYTKENTÄ

Tämä kytkentätapa edellyttää ulkoisten venttiilien käyttöä. KON 21 ja 22 ovat käännettävissä.

HUOM!

Käyttämättömät kytkennät tulpataan.

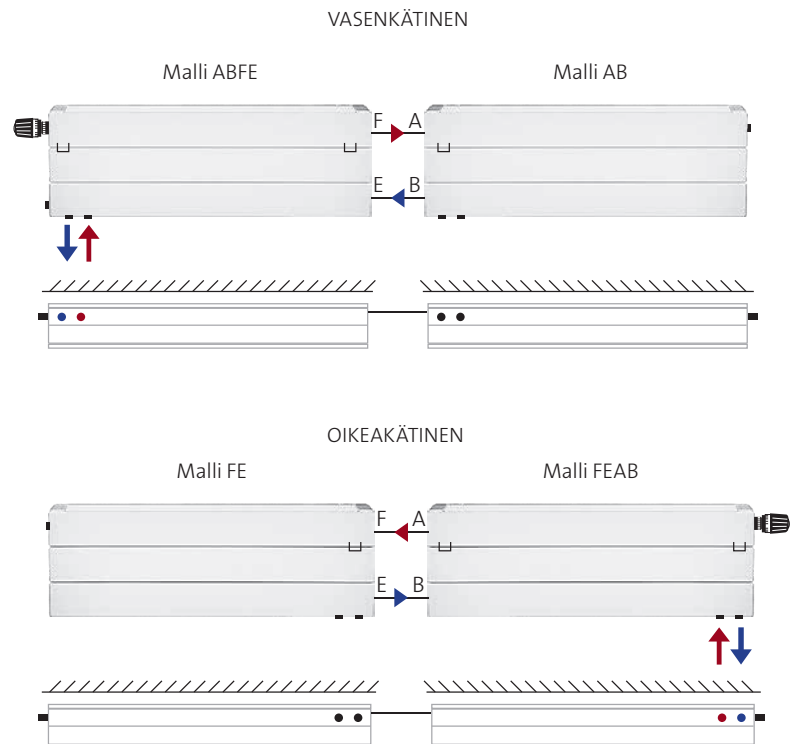


2. ALTAKYTKENTÄ

Tämä kytkentätapa edellyttää integroidun venttiililaitteiston ja venttiili-insatsin käyttöä.

HUOM!

Käyttämättömät kytkennät tulpataan.



Suositellaan korkeintaan kahden konvektorin sarjakytkentää.



KON KORKEUS 142 MM

Tyyppi	Pituus mm	LVI-koodi		Teho W	Teho W	Teho W	Paino kg	Vesitilavuus l
		AB	FE	70/40/20°C	55/45/20°C	45/35/20°C		
KON 21 $\phi_n = 473 \text{ W/m } (\Delta t_{50})$ $\phi_n = 241 \text{ W/m } (\Delta t_{30})$ $n = 1,3183$ $K = 2,7234$	600	5472112	5472112	163	144	83	7,8	1,2
	800	5472114	5472114	217	191	110	10,4	1,6
	1000	5472116	5472116	272	239	138	13,0	2,0
	1200	5472118	5472118	326	287	166	15,6	2,4
	1400	5472120	5472120	381	335	193	18,2	2,8
	1600	5472122	5472122	435	383	221	20,8	3,2
	1800	5472124	5472124	489	431	248	23,4	3,6
	2000	5472126	5472126	544	479	276	26,0	4,0
	2300	5472128	5472128	625	550	317	29,9	4,6
	2600	5472130	5472130	707	622	359	33,8	5,2
3000	5472132	5472132	816	718	414	39,0	6,0	
KON 22 $\phi_n = 641 \text{ W/m } (\Delta t_{50})$ $\phi_n = 329 \text{ W/m } (\Delta t_{30})$ $n = 1,3034$ $K = 3,9122$	600	5472212	5472212	222	196	114	8,4	1,3
	800	5472214	5472214	297	261	152	11,2	1,8
	1000	5472216	5472216	371	327	190	14,0	2,2
	1200	5472218	5472218	445	392	228	16,8	2,6
	1400	5472220	5472220	519	458	266	19,6	3,1
	1600	5472222	5472222	593	523	303	22,4	3,5
	1800	5472224	5472224	667	588	341	25,2	4,0
	2000	5472226	5472226	742	654	379	28,0	4,4
	2300	5472228	5472228	853	752	436	32,2	5,1
	2600	5472230	5472230	964	850	493	36,4	5,7
3000	5472232	5472232	1112	980	569	42,0	6,6	
KON 33 $\phi_n = 924 \text{ W/m } (\Delta t_{50})$ $\phi_n = 477 \text{ W/m } (\Delta t_{30})$ $n = 1,2956$ $K = 5,8142$	600	5472312	5472812	322	284	165	13,7	1,9
	800	5472314	5472814	429	378	220	18,3	2,5
	1000	5472316	5472816	536	473	275	22,9	3,1
	1200	5472318	5472818	643	568	330	27,5	3,7
	1400	5472320	5472820	751	662	386	32,1	4,3
	1600	5472322	5472822	858	757	441	36,6	5,0
	1800	5472324	5472824	965	851	496	41,2	5,6
	2000	5472326	5472826	1072	946	551	45,8	6,2
	2300	5472328	5472828	1233	1088	633	52,7	7,1
	2600	5472330	5472830	1394	1230	716	59,5	8,1
3000	5472332	5472832	1609	1419	826	68,7	9,3	
KON 34 $\phi_n = 1050 \text{ W/m } (\Delta t_{50})$ $\phi_n = 551 \text{ W/m } (\Delta t_{30})$ $n = 1,2624$ $K = 7,5233$	600	5472412	5472912	371	328	194	14,3	2,0
	800	5472414	5472914	494	437	258	19,1	2,6
	1000	5472416	5472916	618	547	323	23,9	3,3
	1200	5472418	5472918	741	656	387	28,7	4,0
	1400	5472420	5472920	865	766	452	33,5	4,6
	1600	5472422	5472922	989	875	516	38,2	5,3
	1800	5472424	5472924	1112	984	581	43,0	5,9
	2000	5472426	5472926	1236	1094	646	47,8	6,6
	2300	5472428	5472928	1421	1258	742	55,0	7,6
	2600	5472430	5472930	1606	1422	839	62,1	8,6
3000	5472432	5472932	1854	1640	968	71,7	9,9	

KON

KORKEUS 214 MM

Tyyppi	Pituus mm	LVI-koodi		Teho W	Teho W	Teho W	Paino kg	Vesitilavuus l
		AB	FE	70/40/20°C	55/45/20°C	45/35/20°C		
KON 21 $\phi_n = 616 \text{ W/m } (\Delta t_{50})$ $\phi_n = 321 \text{ W/m } (\Delta t_{30})$ $n = 1,2788$ $K = 4,1394$	600	5472142	5472142	216	191	112	11,6	1,8
	800	5472144	5472144	288	254	149	15,4	2,4
	1000	5472146	5472146	360	318	186	19,3	3,0
	1200	5472148	5472148	432	382	224	23,2	3,6
	1400	5472150	5472150	504	445	261	27,0	4,2
	1600	5472152	5472152	576	509	298	30,9	4,8
	1800	5472154	5472154	648	573	336	34,7	5,4
	2000	5472156	5472156	720	636	373	38,6	6,0
	2300	5472158	5472158	828	732	429	44,4	6,9
	2600	5472160	5472160	936	827	485	50,2	7,8
	3000	5472162	5472162	1080	954	559	57,9	9,0
KON 22 $\phi_n = 838 \text{ W/m } (\Delta t_{50})$ $\phi_n = 422 \text{ W/m } (\Delta t_{30})$ $n = 1,3408$ $K = 4,4184$	600	5472242	5472242	286	251	144	12,4	2,0
	800	5472244	5472244	382	335	192	16,5	2,6
	1000	5472246	5472246	477	419	239	20,6	3,3
	1200	5472248	5472248	573	503	287	24,7	4,0
	1400	5472250	5472250	668	587	335	28,8	4,6
	1600	5472252	5472252	763	671	383	33,0	5,3
	1800	5472254	5472254	859	754	431	37,1	5,9
	2000	5472256	5472256	954	838	479	41,2	6,6
	2300	5472258	5472258	1097	964	551	47,4	7,6
	2600	5472260	5472260	1241	1090	622	53,6	8,6
	3000	5472262	5472262	1431	1257	718	61,8	9,9
KON 33 $\phi_n = 1190 \text{ W/m } (\Delta t_{50})$ $\phi_n = 608 \text{ W/m } (\Delta t_{30})$ $n = 1,3139$ $K = 6,9706$	600	5472342	5472842	411	362	209	20,2	2,8
	800	5472344	5472844	548	483	279	27,0	3,7
	1000	5472346	5472846	685	603	349	33,7	4,6
	1200	5472348	5472848	822	724	418	40,4	5,5
	1400	5472350	5472850	959	845	488	47,2	6,4
	1600	5472352	5472852	1096	965	558	53,9	7,4
	1800	5472354	5472854	1233	1086	628	60,7	8,3
	2000	5472356	5472856	1371	1207	697	67,4	9,2
	2300	5472358	5472858	1576	1388	802	77,5	10,6
	2600	5472360	5472860	1782	1569	906	87,6	12,0
	3000	5472362	5472862	2056	1810	1046	101,1	13,8
KON 34 $\phi_n = 1394 \text{ W/m } (\Delta t_{50})$ $\phi_n = 706 \text{ W/m } (\Delta t_{30})$ $n = 1,3325$ $K = 7,5925$	600	5472442	5472942	478	420	241	21,1	3,0
	800	5472444	5472944	637	560	321	28,2	4,0
	1000	5472446	5472946	796	700	401	35,2	5,0
	1200	5472448	5472948	956	840	482	42,2	6,0
	1400	5472450	5472950	1115	980	562	49,3	7,0
	1600	5472452	5472952	1274	1120	642	56,3	8,0
	1800	5472454	5472954	1434	1260	722	63,4	9,0
	2000	5472456	5472956	1593	1400	803	70,4	10,0
	2300	5472458	5472958	1832	1610	923	81,0	11,5
	2600	5472460	5472960	2071	1820	1044	91,5	13,0
	3000	5472462	5472962	2389	2100	1204	105,6	15,0



KON KORKEUS 286 MM

Tyyppi	Pituus mm	LVI-koodi		Teho W	Teho W	Teho W	Paino kg	Vesitilavuus l
		AB	FE	70/40/20°C	55/45/20°C	45/35/20°C		
KON 21 $\phi_n = 765 \text{ W/m } (\Delta t_{50})$ $\phi_n = 392 \text{ W/m } (\Delta t_{30})$ $n = 1,3073$ $K = 4,5983$	600	5472172	5472172	265	234	135	15,4	2,4
	800	5472174	5472174	353	311	180	20,5	3,2
	1000	5472176	5472176	442	389	226	25,6	4,0
	1200	5472178	5472178	530	467	271	30,7	4,8
	1400	5472180	5472180	618	545	316	35,8	5,6
	1600	5472182	5472182	707	623	361	41,0	6,4
	1800	5472184	5472184	795	701	406	46,1	7,2
	2000	5472186	5472186	883	778	451	51,2	8,0
	2300	5472188	5472188	1016	895	519	58,9	9,2
	2600	5472190	5472190	1149	1012	586	66,6	10,4
3000	5472192	5472192	1325	1168	677	76,8	12,0	
KON 22 $\phi_n = 1032 \text{ W/m } (\Delta t_{50})$ $\phi_n = 511 \text{ W/m } (\Delta t_{30})$ $n = 1,3754$ $K = 4,7524$	600	5472272	5472272	347	304	171	16,3	2,6
	800	5472274	5472274	463	406	228	21,8	3,5
	1000	5472276	5472276	579	507	285	27,2	4,4
	1200	5472278	5472278	695	608	343	32,6	5,3
	1400	5472280	5472280	811	710	400	38,1	6,2
	1600	5472282	5472282	927	811	457	43,5	7,0
	1800	5472284	5472284	1042	912	514	49,0	7,9
	2000	5472286	5472286	1158	1014	571	54,4	8,8
	2300	5472288	5472288	1332	1166	657	62,6	10,1
	2600	5472290	5472290	1506	1318	742	70,7	11,4
3000	5472292	5472292	1737	1521	856	81,6	13,2	
KON 33 $\phi_n = 1420 \text{ W/m } (\Delta t_{50})$ $\phi_n = 714 \text{ W/m } (\Delta t_{30})$ $n = 1,3452$ $K = 7,3593$	600	5472372	5472872	484	425	242	26,7	3,7
	800	5472374	5472874	646	567	323	35,6	4,9
	1000	5472376	5472876	807	708	404	44,5	6,1
	1200	5472378	5472878	968	850	485	53,4	7,3
	1400	5472380	5472880	1130	992	566	62,3	8,5
	1600	5472382	5472882	1291	1134	646	71,2	9,8
	1800	5472384	5472884	1453	1275	727	80,1	11,0
	2000	5472386	5472886	1614	1417	808	89,0	12,2
	2300	5472388	5472888	1856	1630	929	102,4	14,0
	2600	5472390	5472890	2098	1842	1050	115,7	15,9
3000	5472392	5472892	2421	2125	1212	133,5	18,3	
KON 34 $\phi_n = 1723 \text{ W/m } (\Delta t_{50})$ $\phi_n = 852 \text{ W/m } (\Delta t_{30})$ $n = 1,3790$ $K = 7,8236$	600	5472472	5472972	579	507	285	27,8	4,0
	800	5472474	5472974	772	676	380	37,1	5,4
	1000	5472476	5472976	965	845	475	46,4	6,7
	1200	5472478	5472978	1159	1014	570	55,7	8,0
	1400	5472480	5472980	1352	1183	665	65,0	9,4
	1600	5472482	5472982	1545	1352	760	74,2	10,7
	1800	5472484	5472984	1738	1521	855	83,5	12,1
	2000	5472486	5472986	1931	1690	950	92,8	13,4
	2300	5472488	5472988	2220	1943	1093	106,7	15,4
	2600	5472490	5472990	2510	2196	1235	120,6	17,4
3000	5472492	5472992	2896	2534	1425	139,2	20,1	

PURMO KON KANNAKKEET

PURMO MONCLAC-SEINÄKANNAKE

(jousikannake 2 kpl, umpitulppa 2 kpl ja ilmaruuvi)

Pituus / kannakkeet

600–1 600 mm 2 kpl

1 800–3 000 mm 3 kpl

Korkeus	LVI-koodi
142 mm	5405761
214 mm	5405762
286 mm	5405763



PURMO Monclac
seinäkannakkeet




PURMO JALKAKANNAKE

(kannake 2 kpl, umpitulppa 3 kpl ja ilmaruuvi)

Korkeus	LVI-koodi
21	5405764
22–34	5405765



PURMO jalkakannake

Tarvikkeet		LVI-koodi
	PURMO M30 venttiili-insatsi (Purmo Kon)	4036172
	PURMO RD venttiili-insatsi (Purmo Kon)	4036153
	PURMO RDF venttiili-insatsi (Purmo Kon)	4036154



Kuvan radiaattorin erikoisväri: Anodic Bronze 0320

KOS & FARO VERTICAL

Tämän puhtaammiksi linjat eivät enää tule. Kos-malliston radiaattoreissa on sileä etupaneeli, joka antaa tuotteille ajatonta tyylikkyyttä. Kauniisti viimeistelty ritilä ja kaarevat päätylevyt ylläpitävät puhtaslinjaisuutta. Tällainen kauneus suorastaan vaatii laajaa käyttöä, joten värivalikoimakin on sen mukainen, saatavana on myös hohtavan kiiltävä ruostumaton teräs. Viehkeästi muotoillut, ruostumattomasta teräksestä valmistetut pyyhketangot auttavat saamaan kaiken hyödyn Kos-radiaattorista kylpyhuoneessa

tai keittiössä. Tyylikästä tilansäästöä!

Faro V seisoo ylväänä pystyssä. Sen muotoiltu etupaneeli korostaa ylöspäin suuntautuvia linjoja, samalla kun kaarevat kylkipaneelit antavat sille puhtaslinjaisen, miellyttävän ulkonäön kaikista suunnista. Muotoilun tarkoituksena ei ole vain tuoda sisustukseen korkeutta, vaan myös mahdollistaa tehokkaan lämmönlähteen sijoittaminen pieneen tilaan.

TEKNISET TIEDOT

Rakenne

**Vesipinnat ja konvektiolamellit
Pintakäsittely**

EN 442-1
Kylmävalssattu teräslevy EN 10130
Viisivaiheinen käsittely

- Alkaalinen rasvanpoisto
- Fosfointi
- Kataforeettinen ruostesuojojapohjamaalaus
- Polyester-epoksi jauhemaalaus
- Kovettaminen n. 200°C

Pintakäsittely täyttää normin DIN 55900 vaatimukset
Valkoinen RAL 9016. Muut värit kts. s. 140-141

6 bar
2 alapuolista keskiliitäntää 1/2" ISO 228, C/C-väli 50 mm ja 4 x 1/2" ISO 228.

EN ISO 9001 ja ISO 14001

Kos V – sileä etupinta, Faro V – profiloitu etupinta

1500, 1800, 1950 ja 2100 mm

300, 450, 600 ja 750 mm

KOV 21, 22 ja FAV 21, 22

Radiaattoripakkaus sisältää kannakkeet, 2 päätylevyä, asennusklipsit, asennusmallin, ilmaruuvien, 3 umpitulppaa sekä ruuvit että muovitulpat.

Saatavana myös harjatusta ruostumattomasta teräksestä valmistettu pyyheliinatanko.

Väri

Rakennepaine

Kyt Kentä

Laatujärjestelmät

Mallit

Korkeudet

Leveydet

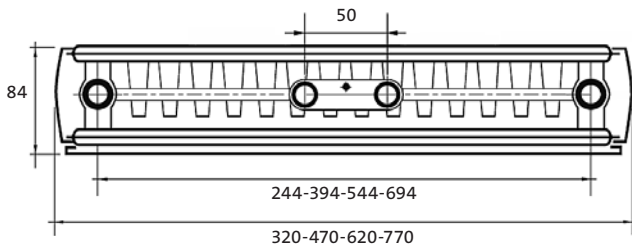
Tyypit

Tarvikkeet

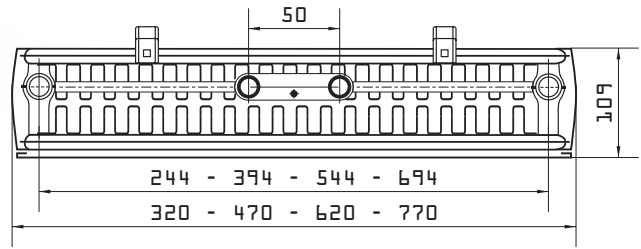
Lisätarvike

RADIAATTORITYYPIT

KOV / FAV 21

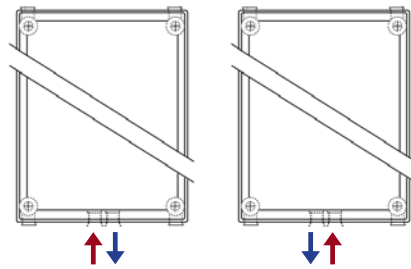


KOV / FAV 22

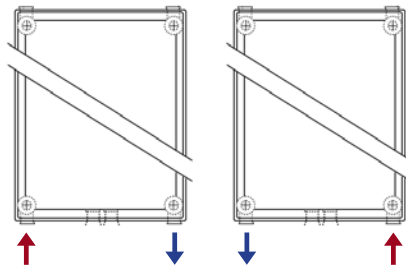


KYTKENNÄT

KESKIKYTKENTÄ

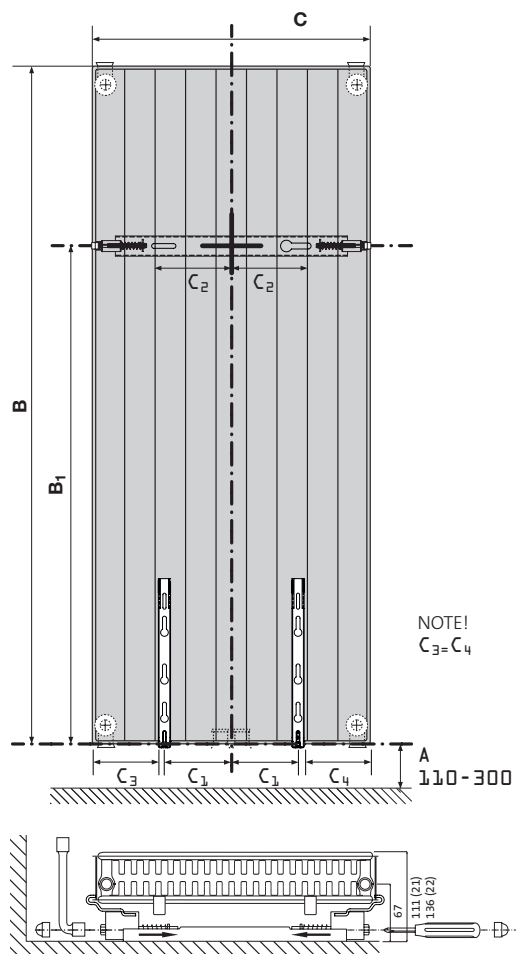


ALAKYTKENTÄ



Muut kytkennät eivät ole mahdollisia.

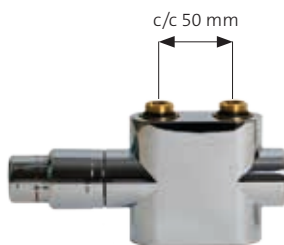
ASENNUSMITAT



C	300	450	600	750
C1	75	100	175	250
C2	85	185	222,5	260

B	1500	1800	1950	2100
B1	1150	1450	1600	1750

VENTTIILIT

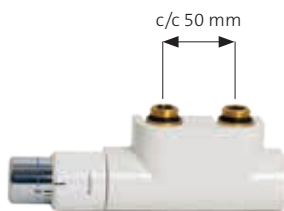


DESIGNVENTTIILI SUORA, KROMI

LVI-nro 4036125

DESIGNVENTTIILI SUORA, VALKEA

LVI-nro 4036123



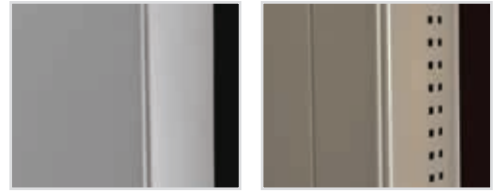
DESIGNVENTTIILI KULMA, VALKEA

LVI-nro 4036122

DESIGNVENTTIILI KULMA, KROMI

LVI-nro 4036124

KOS V & FARO V KORKEUS 1500 MM



Tyyppi	Pituus mm	LVI-koodi		Teho W	Teho W	Teho W	Δt_{30}	Δt_{50}	Exponetti n	Tehoker. K	Paino kg	Vesitilav. l
		Kos V	Faro V	70/40/20°C	55/45/20°C	45/35/20°C						
KOV/FAV 21	300	5530004	5530026	488	429	247	433	850	1,3218	4,8275	26,4	5,8
	450	5530005	5530027	693	610	352	615	1 206	1,3184	6,9411	38,6	8,5
	600	5530006	5530028	900	792	457	798	1 563	1,3150	9,1162	50,8	11,1
KOV/FAV 22	300	5530007	5530029	574	506	293	510	992	1,3038	6,0450	29,5	5,8
	450	5530012	5530035	827	728	421	734	1 436	1,3140	8,4083	43,6	8,5
	600	5530017	5530039	1 078	948	546	956	1 850	1,3241	10,4128	57,6	11,1

KORKEUS 1800 MM

Tyyppi	Pituus mm	LVI-koodi		Teho W	Teho W	Teho W	Paino kg	Vesitilavuus l
		Kos V	Faro V	70/40/20°C	55/45/20°C	45/35/20°C		
KOV/FAV 21 $\phi_n = 2 954 \text{ W/m } (\Delta t_{50})$ $\phi_n = 1 506 \text{ W/m } (\Delta t_{30})$ $n = 1,3192$ $K = 16,9484$	300	5530370	5530385	509	448	258	30,1	6,4
	450	5530373	5530388	764	672	388	45,1	9,7
	600	5530376	5530391	1 018	896	517	60,2	12,2
	750	5530379	5530394	1 273	1 120	646	75,2	16,1
KOV/FAV 22 $\phi_n = 3 487 \text{ W/m } (\Delta t_{50})$ $\phi_n = 1 760 \text{ W/m } (\Delta t_{30})$ $n = 1,3387$ $K = 18,5371$	300	5530008	5530030	596	524	299	33,5	6,5
	450	5530014	5530036	894	786	449	50,2	9,8
	600	5530018	5530040	1 192	1 047	599	67,0	13,0
	750	5530022	5530045	1 490	1 309	749	88,7	16,3

KORKEUS 1950 MM

Tyyppi	Pituus mm	LVI-koodi		Teho W	Teho W	Teho W	Paino kg	Vesitilavuus l
		Kos V	Faro V	70/40/20°C	55/45/20°C	45/35/20°C		
KOV/FAV 21 $\phi_n = 3 121 \text{ W/m } (\Delta t_{50})$ $\phi_n = 1 588 \text{ W/m } (\Delta t_{30})$ $n = 1,3231$ $K = 17,6354$	300	5530371	5530386	537	473	272	32,8	7,2
	450	5530374	5530389	806	709	408	49,2	10,9
	600	5530377	5530392	1 074	945	544	65,6	14,5
	750	5530380	5530395	1 343	1 181	680	82,0	18,1
KOV/FAV 22 $\phi_n = 3 686 \text{ W/m } (\Delta t_{50})$ $\phi_n = 1 862 \text{ W/m } (\Delta t_{30})$ $n = 1,3446$ $K = 19,1479$	300	5530009	5530032	631	554	317	37,1	7,0
	450	5530015	5530037	946	831	476	55,7	10,6
	600	5530019	5530042	1 261	1 108	685	74,2	14,1
	750	5530024	5530046	1 577	1 386	793	92,8	17,6

KORKEUS 2100 MM

Tyyppi	Pituus mm	LVI-koodi		Teho W	Teho W	Teho W	Paino kg	Vesitilavuus l
		Kos V	Faro V	70/40/20°C	55/45/20°C	45/35/20°C		
KOV/FAV 21 $\phi_n = 3 261 \text{ W/m } (\Delta t_{50})$ $\phi_n = 1 651 \text{ W/m } (\Delta t_{30})$ $n = 1,3327$ $K = 17,7474$	300	5530372	5530387	559	491	282	35,1	7,6
	450	5530375	5530389	838	737	422	52,7	11,5
	600	5530378	5530393	1 118	983	563	70,2	15,3
	750	5530381	5530396	1 397	1 228	704	87,8	19,1
KOV/FAV 22 $\phi_n = 3 871 \text{ W/m } (\Delta t_{50})$ $\phi_n = 1 958 \text{ W/m } (\Delta t_{30})$ $n = 1,3343$ $K = 20,9357$	300	5530010	5530034	663	583	334	39,3	7,6
	450	5530016	5530038	995	874	501	58,9	11,4
	600	5530020	5530044	1 326	1 165	668	78,6	15,2
	750	5530025	5530047	1 658	1 457	835	98,2	19,0



Kuvan radiaattori erikoisvarustettuna. Väri: Metal Black 0104.

TINOS & PAROS VERTICAL

Paros huokuu tyyliä. Pehmeät kevyesti pyöristetyt reunat tuovat tullessaan tyyliä ja mukavuutta. Tinos puolestaan huokuu esteettistä vetovoimaa suorien linjojensa ansiosta. Molemmat designradiaattorit toimivat hienovaraisina visuaalisina tahdonilmauksina kaikissa tiloissa. Tinos-sarjan tavoin Paros tuo tullessaan tyyliä kaikkiin sisustuksiin, sekä klassisiin että moderneihin. Minimalistiset Tinos ja Paros

sointuvat kauniisti kaikkiin tiloihin yhtä hyvin olohuoneessa, makuuhuoneessa, keittiössä tai kylpyhuoneessa. Kaikkien radiaattoriemme tavoin Tinos ja Paros täyttävät tiukimpien standardien vaatimukset. Nämä radiaattorit tuovat tullessaan kaikki konvektio- ja säteilylämmityksen edut. Lisäksi 10 vuoden takuu antaa mielenrauhaa. Tinos vai Paros? Valinta on sinun.

TEKNISET TIEDOT

Rakenne

EN 442-1

**Vesipinnat ja konvektiolamellit
Pintakäsittely**

Kylmävalssattu teräslevy EN 10130

Viisivaiheinen käsittely

- Alkaalinen rasvanpoisto
- Fosfatoi
- Kataforettinen ruostesuojapohjamaalaus
- Polyester-epoksi jauhemaalaus
- Kovettaminen n. 200°C

Pintakäsittely täyttää normin DIN 55900 vaatimukset

Valkoinen RAL 9016. Muut värit kts. s. 140-141

6 bar

2 alapuolista keskiliitäntää 1/2" ISO 228, c/c-väli 50 mm ja 4 x 1/2" ISO 228.

EN ISO 9001 ja ISO 14001

Tinos V – suorat kulmat, Paros V – pyöristetyt kulmat

1800, 1950 mm

Tinos 475, 625 mm. Paros tyyppi 11: 530, 680 mm ja tyyppi 21: 555, 705 mm

TIV 11, 21 ja PAV 11, 21

Radiaattoripakkaus sisältää 2 MCW-V seinäkannakkeet, asennusklipsit, asennusmallin, ilmaruuvit, 3 umpitulppaa sekä ruuvit että muovitulpat.

Saatavana myös harjatusta ruostumattomasta teräksestä valmistettu pyyheliinatanko.

Väri

Rakennepaine

Kyt Kentä

Laatujärjestelmät

Mallit

Korkeudet

Leveydet

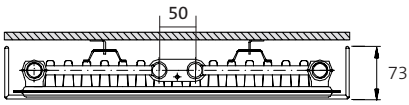
Tyypit

Tarvikkeet

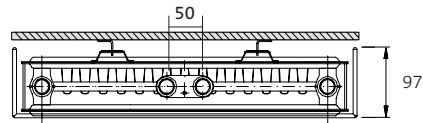
Lisätarvike

RADIAATTORITYYPIT

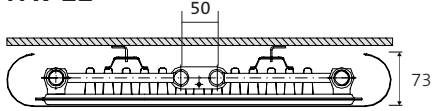
TIV 11



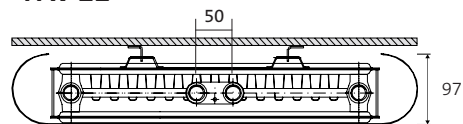
TIV 21



PAV 11

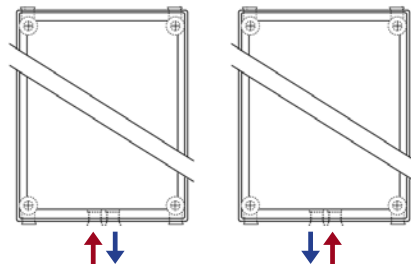


PAV 21

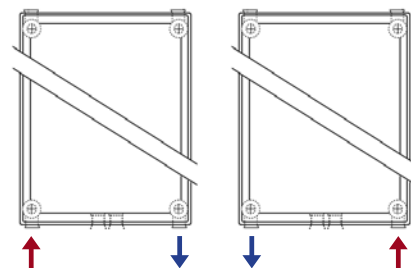


KYTKENNÄT

KESKIKYTKENTÄ



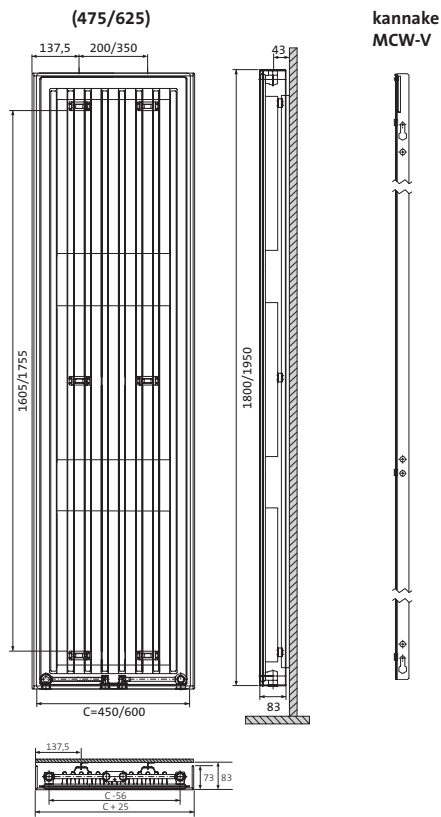
ALAKYTKENTÄ



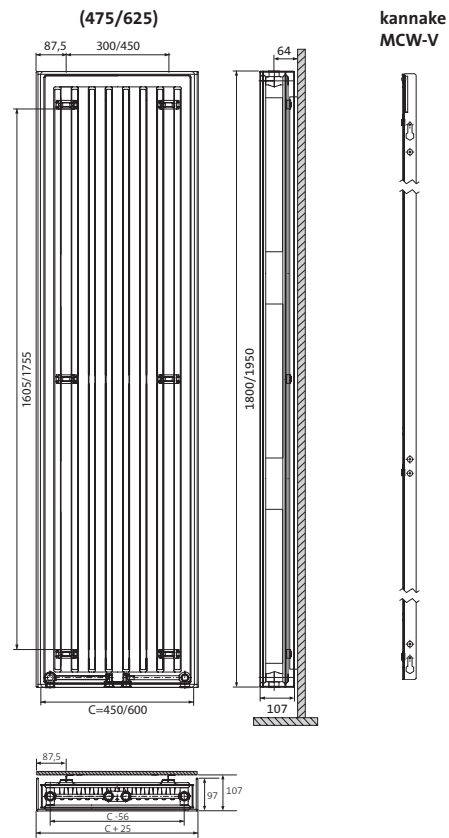
Muut kytkennät eivät ole mahdollisia.

ASENNUSMITAT

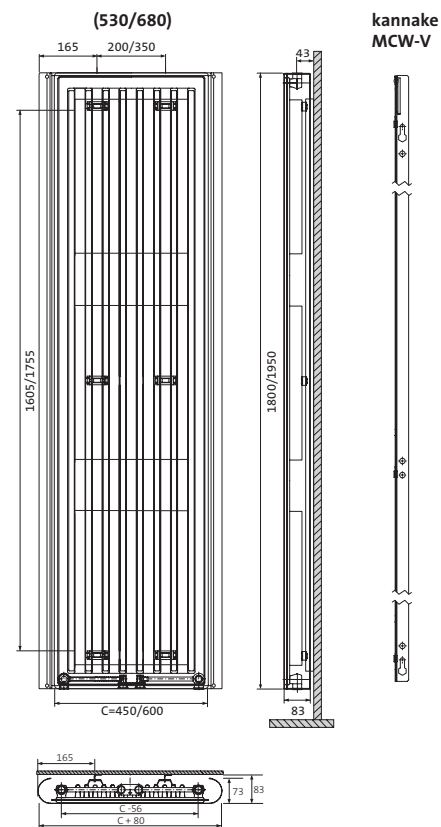
TIV 11



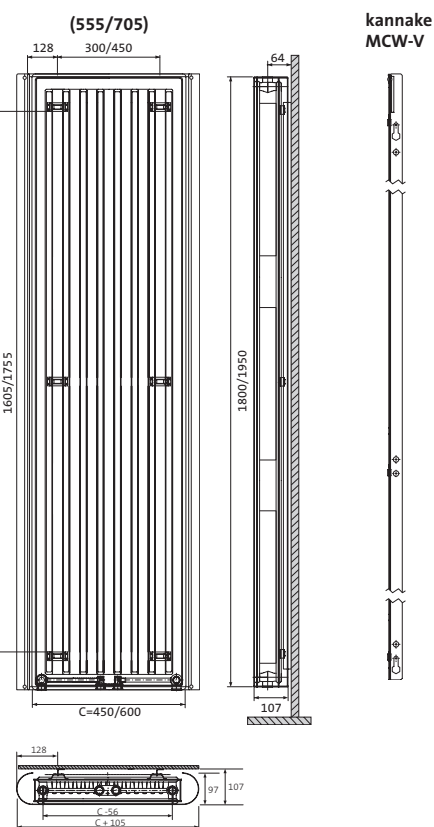
TIV 21



PAV 11



PAV 21





TINOS V KORKEUS 1800 MM

Tyyppi	Pituus mm	LVI-koodi	Teho W	Teho W	Teho W	$\Delta t = 50^{\circ}\text{C}$	$\Delta t = 30^{\circ}\text{C}$	Exponetti n	Tehoker. K	Paino kg	Vesitilavuus l
			70/40/20°C	55/45/20°C	45/35/20°C						
TIV 11	475	5530123	571	505	296	976	509	1,2761	6,6282	30,4	5,3
	625	5530124	761	673	396	1 298	678	1,2711	8,9891	39,7	7,0
TIV 21 $\phi_n = 2\,954\text{ W/m } (\Delta t_{50})$ $\phi_n = 1\,506\text{ W/m } (\Delta t_{30})$ $n = 1,3192$ $K = 16,9484$	475	5530127	764	672	387	–	–	–	–	45,1	9,7
	625	5530128	1 018	896	517	–	–	–	–	60,2	12,9

KORKEUS 1950 MM

Tyyppi	Pituus mm	LVI-koodi	Teho W	Teho W	Teho W	$\Delta t = 50^{\circ}\text{C}$	$\Delta t = 30^{\circ}\text{C}$	Exponetti n	Tehoker. K	Paino kg	Vesitilavuus l
			70/40/20°C	55/45/20°C	45/35/20°C						
TIV 11	475	5530125	617	545	319	1 056	549	1,2811	7,0326	33,9	5,5
	625	5530126	800	704	406	1 393	710	1,3205	7,9517	44,6	7,1
TIV 21 $\phi_n = 3\,121\text{ W/m } (\Delta t_{50})$ $\phi_n = 1\,588\text{ W/m } (\Delta t_{30})$ $n = 1,3231$ $K = 17,6354$	475	5530129	806	709	408	–	–	–	–	49,2	10,9
	625	5530130	1 074	945	544	–	–	–	–	65,6	14,5



PAROS V KORKEUS 1800 MM

Tyyppi	Pituus mm	LVI-koodi	Teho W	Teho W	Teho W	$\Delta t = 50^{\circ}\text{C}$	$\Delta t = 30^{\circ}\text{C}$	Exponetti n	Tehoker. K	Paino kg	Vesitilavuus l
			70/40/20°C	55/45/20°C	45/35/20°C						
PAV 11	530	5530131	571	505	296	976	509	1,2761	6,6282	30,4	5,3
	680	5530132	761	673	396	1 298	678	1,2711	8,9891	39,7	7,0
PAV 21 $\phi_n = 2\,954\text{ W/m } (\Delta t_{50})$ $\phi_n = 1\,506\text{ W/m } (\Delta t_{30})$ $n = 1,3192$ $K = 16,9484$	555	5530135	764	672	387	–	–	–	–	45,1	9,7
	705	5530136	1 018	896	517	–	–	–	–	60,2	12,9

KORKEUS 1950 MM

Tyyppi	Pituus mm	LVI-koodi	Teho W	Teho W	Teho W	$\Delta t = 50^{\circ}\text{C}$	$\Delta t = 30^{\circ}\text{C}$	Exponetti n	Tehoker. K	Paino kg	Vesitilavuus l
			70/40/20°C	55/45/20°C	45/35/20°C						
PAV 11	530	5530133	617	545	319	1 056	549	1,2811	7,0326	33,9	5,5
	680	5530134	800	704	406	1 393	710	1,3205	7,9517	44,6	7,1
PAV 21 $\phi_n = 3\,121\text{ W/m } (\Delta t_{50})$ $\phi_n = 1\,588\text{ W/m } (\Delta t_{30})$ $n = 1,3231$ $K = 17,6354$	555	5530137	806	709	408	–	–	–	–	49,2	10,9
	705	5530138	1 074	945	544	–	–	–	–	65,6	14,5



JAE RADIAATTORIT

PERINTEISET RADIAATTORIT, JOISSA ON SÄRMÄÄ





OMINAISUUDET

VALMISTUS JA LAATU

Delta Laserline radiaattorit on valmistettu korkealaatuisesta, matalahiilisestä teräksestä. Hitsausmenetelmänä Delta Laserline radiaattoreissa käytetään lasertekniikkaa, joka säilyttää parhaiten korkealaatuisen teräksen ominaisuudet ja antaa täten parhaan käyttökestävyyden. Delta Laserline on ominaisuuksiltaan yksi markkinoiden korkealaatuisimmista radiaattoreista.

MITAT JA TOIMITUS

Delta Laserline radiaattoreiden rakenne muodostuu jakeista, jotka on laserhitsattu yhteen. Korkeudet ovat 155, 300–3000 mm ja pituudet radiaattoreiden kuljetettavuuden rajoissa 200... 2 500 mm. Tätäkin pidemmät radiaattorit valmistetaan sopivan mittaisina osina, jotka yhdistetään asennuspaikalla. Radiaattoreiden syvyys, eli putkirivien lukumäärä, on 2...6. Delta Laserline radiaattorit valmistetaan mittatilaustyönä. Tietyin rajoituksin on saatavana myös muita kuin tämän esitteen taulukoissa ilmoitettuja korkeuksia korkeusalueella 300...3 000 mm. Tilauksessa tulee olla mukana valmistuksen kannalta riittävät mittatiedot.

KÄYTTÖTARKOITUS

Delta Laserline radiaattorit on tarkoitettu sisätiloihin, joissa radiaattorilta vaaditaan arkkitehtoonisista syistä tiettyjä mittoja, väriä ja jaokkeista muotoa. Delta Laserline radiaattori soveltuu erinomaisesti myös korkeaa hygieniää ja puhdistettavuutta vaativiin tiloihin. Delta Laserline radiaattoreille on myönnetty mm. saksalaiset BAGUV- ja Hygiene-sertifikaatit. Maalipinnan kestävyysvaatimuksena on, ettei käyttötiloissa ole jatkuvaa korkeaa kosteutta. Kun Delta Laserline radiaattorit halutaan asentaa tiloihin, joissa on jatkuva korkea kosteus, uimahallit tms., voidaan radiaattorit toimittaa joko kuumasinkittyinä ja pintamaalattuina tai pelkästään kuumasinkittyinä. Delta Laserline radiaattorit on tarkoitettu suljettuihin lämmitysjärjestelmiin, joissa vapaan hapen pääsy tai laitteistojen sisäpuolinen ruostuminen on muuten estetty. Lämmitysjärjestelmä ei

myöskään saa päästä jäätymään. Käyttöpaineluokka maks. 10 bar.

MAALIPINTA

Delta Laserline radiaattoreiden pintakäsittely tapahtuu DIN 55900 standardin vaatimusten mukaisesti: teräspinnan puhdistus, rautafosfointi, elektroforeettinen pohjamaalaus ja viimeistelymaalaus. Tämä antaa erinomaisen suojan normaalieissa käyttöolosuhteissa. Viimeistely tapahtuu epoxipulveroinnilla, jonka jälkeen pintamaali tiivistetään korkeassa lämpötilassa, jolloin saadaan hyvin tasalaatuinen ja kestävä suojapinta. Perusvärisävy on RAL 9016. Tämän lisäksi on saatavana, tietyin rajoituksin, lähes kaikkia RAL-luokiteltuja pintavärejä, saniteettivärejä ja erikoisvärejä.

LÄMMÖNLUOVUTUSTEHOT

Delta Laserline radiaattoreiden tehot ovat EN 442 standardin mukaiset. DIN-rekisterinumero on 6R0900 Delta Laserline radiaattoreille ja 6R0899 Delta Bench ja Bar radiaattoreille. Taulukoissa on ilmoitettu nettopainot ja vesitilavuudet sekä jaakohtaiset tehoarvot standardiyliämpötilalle ΔT 50 K ja mitoitusyliämpötilalle ΔT 32,7 K.

PUTKIKYTKENNÄT

Delta Design radiaattorit on saatavana hyvin monipuolisilla putkikytkentävaihtoehdoilla. Tarjolla on myös vaihtoehto, jossa radiaattoriin on sijoitettu integroitu venttiilirakenne, ja vain termostaattianturi on näkyvillä.

ERIKOISRAKENTEET

Delta Laserline radiaattoreita on saatavana kulmamalleina ja kaarevina malleina, esimerkiksi erkkeri- ja kaariseinämuotoja varten. Delta Bench on penkkiradiaattori ja Delta Bar on pöytäradiaattori. Delta Twin on kylpyhuoneradiaattori joka toimii normaalisti lämmitysverkostoon kytkettynä ja lisäksi, esimerkiksi kesäkäytössä, sähkövastuksen lämmittämänä.



DELTA LASERLINE

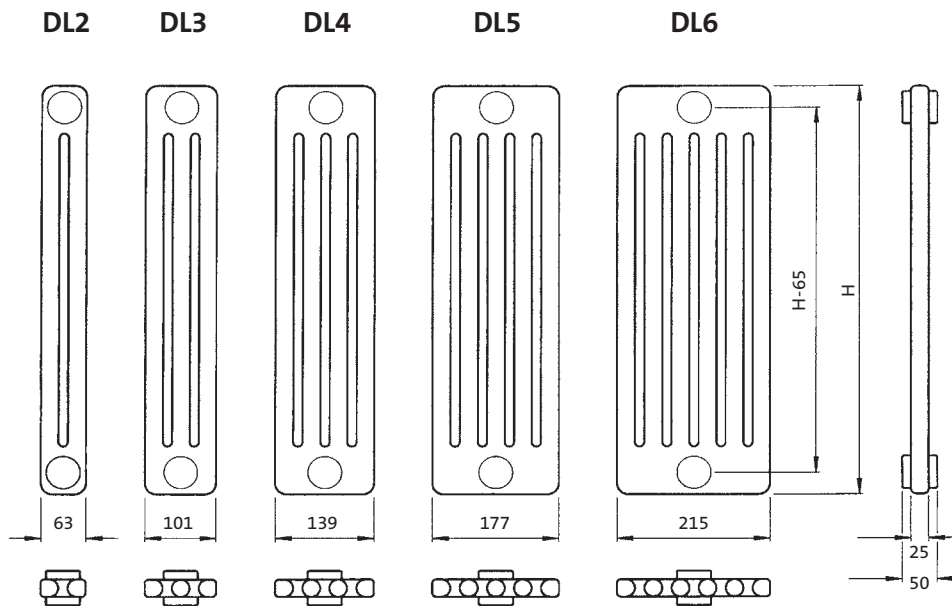
Delta-mallistossa käytetään hienostuneinta käytettävissä olevaa tuotantotekniikkaa. Laserhitsatut saumat eivät näy, joten pinta on täysin tasainen. Koska saumat ovat myös sisäpuolelta tasaiset, radiaattorin sisäinen kitka ja ruustumisriski pienenevät. Tuloksena on hiljaisempi, tehokkaampi ja kestävämpi radiaattori. Delta Laserline -radiaattorit ovat saaneet nimensä niiden D-muodosta. Muoto on kaunis ja se antaa myös radiaattorille 10 prosenttia enemmän tehoa perinteisiin muotoiluihin verrattuna.

Tärkeintä on, että Delta-mallistosta voit valita juuri haluamasi radiaattorin haluamaasi kohteeseen. On pitkiä ja lyhyitä, vaakaja pystysuuntaisia malleja ja monia väri vaihtoehtoja. Nämä radiaattorit sopivat sekä saneeraus- että uudiskohteisiin. Malliston 28 vakiokorkeuden lisäksi voidaan tilata mikä tahansa korkeus 300 ja 3000 mm:n väliltä.

TEKNISET TIEDOT

Rakenne	EN 442 mukainen
Materiaalit	Matalahiilinen teräs
Pintakäsittely	Viisiosainen käsittely <ul style="list-style-type: none"> • Alkaalinen rasvanpoisto • Fosfointi • Kataforeettinen ruostesuojapohjamaalaus • Polyester-epoksi jauhemaalaus • Kovettaminen n. 200°C Pintakäsittely täyttää normin DIN 55900 vaatimukset Valkoinen RAL 9016. Muut värit kts. s. 140-141
Väri	
Rakennepaine	10 bar
Kytkenä	1/2" ISO 228, sisäkierteet
Laatujärjestelmä	SFS-EN ISO 9001 ja ISO 14001
Vakiokorkeudet	155 ja 300–3000 mm
Pituudet	1 jae = 50 mm
Tyypit	DL2, DL3, DL4, DL5, DL6

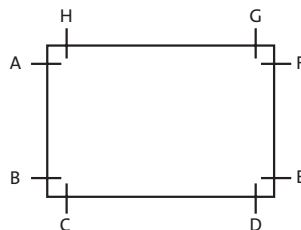
RADIAATTORITYYPIT



Delta radiaattoreiden rakenne perustuu jakeisiin. Jakeiden mitat ja muodot (mitat mm). $c/c = H - 65$ mm

DELTA LASERLINE KYTKENNÄT

Delta radiaattoreissa on neljä päätykytkentä-kohtaa ja lisäksi kytkentäkohdat ylä- ja alisivuilla. Tilauksessa pitää ilmetä halutut kytkentäkohdat ja kytkentäkoot. Päätykytkentään on saatavana seuraavat oheisen taulukon mukaiset kierrekoot ja tulppaukset. Kierteet ovat sisäkierteitä. Ala- ja yläsivuille tulevissa kytkennöissä on 1/2" sisäkierte.



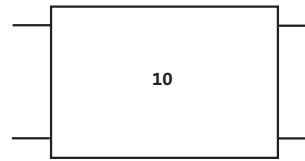
Delta radiaattoreiden kytkentäkohdat

1"	Jakeen peruskierre
3/4"	Supistusnipa
1/2"	Supistusnipa tai hitsattu tulppa
3/8"	Supistusnipa tai hitsattu tulppa
Tulppa	Kierretulppa tai hitsattu tulppa

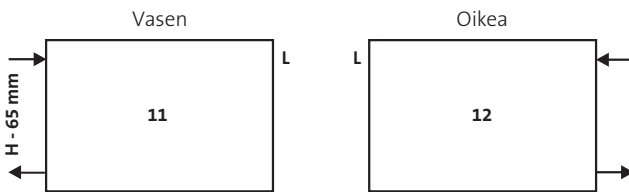
DELTA LASERLINE

PERUSMALLIEN STANDARDIKYTKENTÄ 10

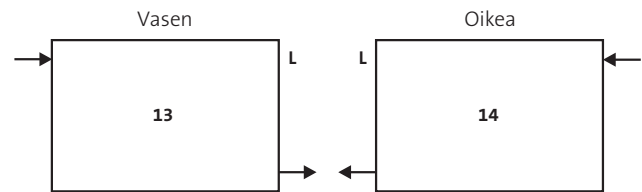
Deltan kytkentätyyppi 10 voidaan varustaa asennuspaikalla neljällä eri tavalla: Kytkentätyytit 11, 12, 13 ja 14. Kytkentätyyppi 10:n toimitus sisältää 1/2" putkiyhteet kaikissa neljässä kulmassa sekä ilmaruuvin ja yhden tulpan.



SAMAN PÄÄDYN KYTKENTÄ

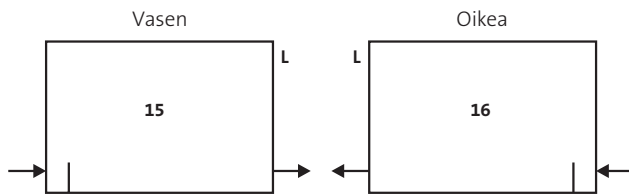


LÄPIVIRTAUSKYTKENTÄ

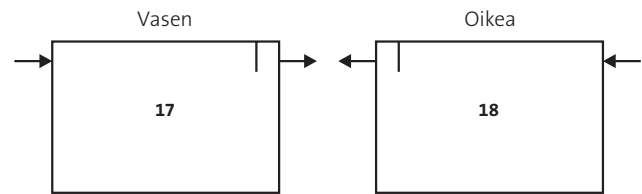


MUUT PERUSMALLIKYTKENNÄT

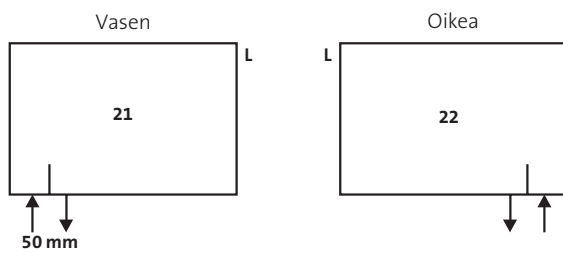
RATSASTAJAKYTKENTÄ



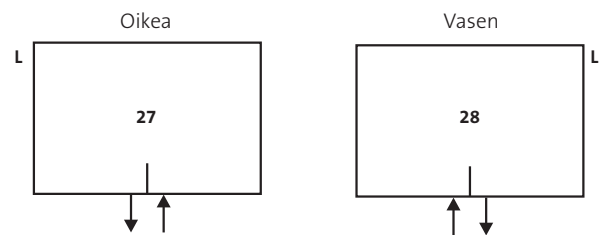
YLÄKULMAN KYTKENTÄ



ALAKYTKENTÄ



KESKIKYTKENTÄ

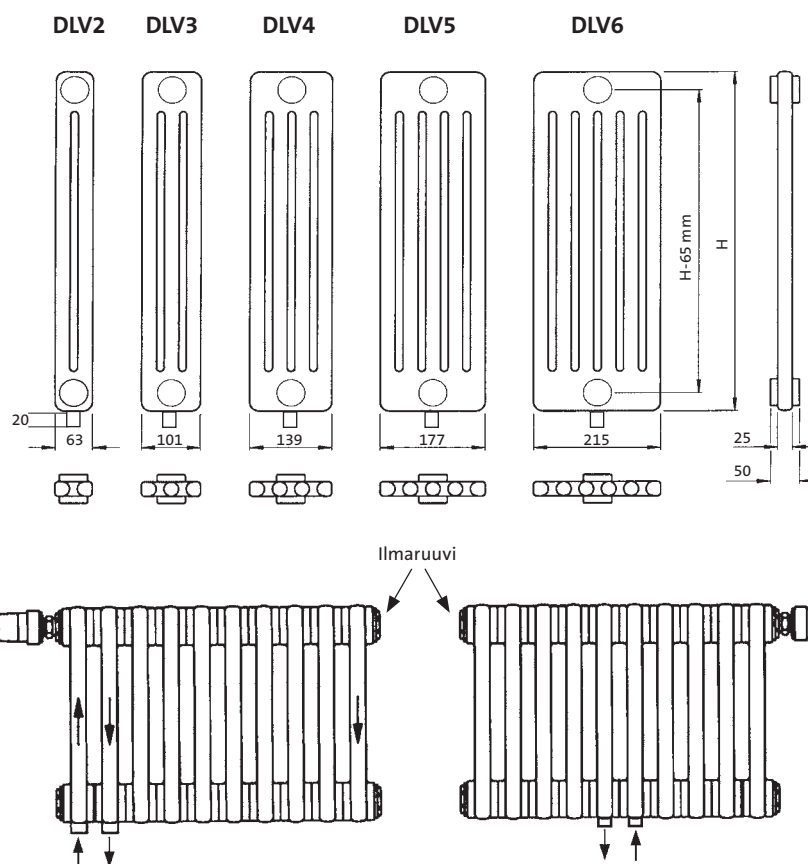


L = Ilmaruuvi
| = Ohjauslevy

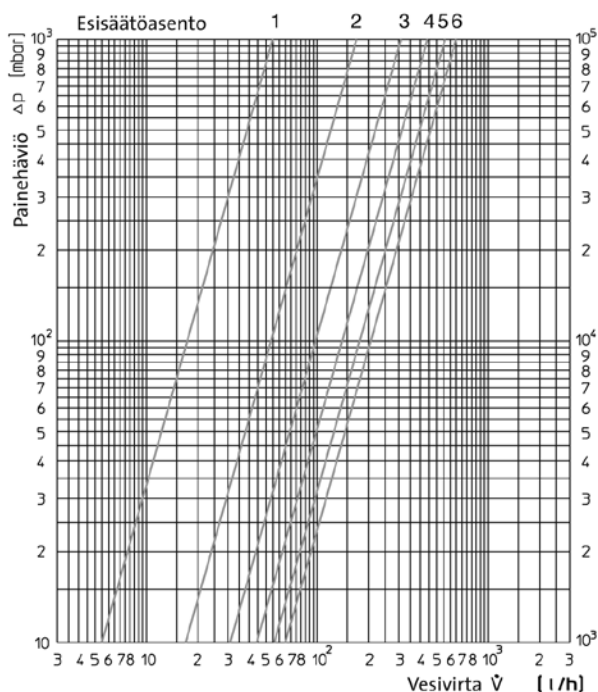
Huom! Näissä malleissa ei ole integroitua venttiiliä!

DELTA LASERLINE VENTIL

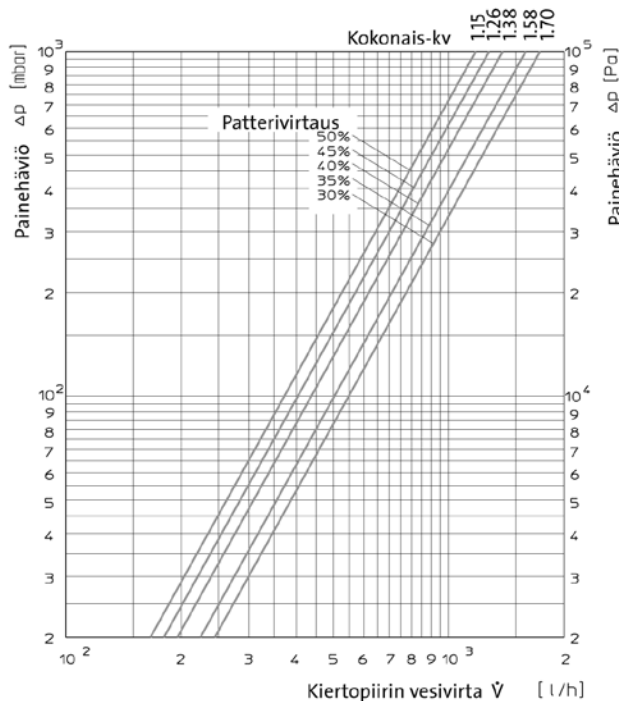
Venttiilimalli toimitetaan kahdella alapäädyssä sijaitsevalla kytkentämuhvulla, joissa on 1/2" -sisäkierteet ja samassa päädyssä integroitu venttiililaitteisto ja 1/2" venttiili-insatsi (M30). Vastakkaisessa yläpäädyssä sijaitsee ilmaruuvi. Muut päätykytkentäkohdat ovat tulpattuina. Radiaattori on käännettävissä: oikea- ja vasenkätisyys. Myös keskikytkentä on mahdollinen.



PAINEHÄVIÖ



2-putkikytkennän säätöarvot ja painehäviö sisältäen integroidun venttiilin ja patterin. Arvot 2K suhteellisella poikkeamalla.

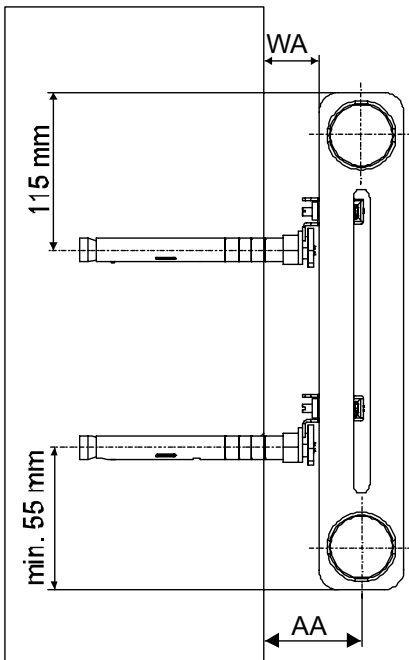


1-putkijärjestelmän painehäviö eri patterivirtausosuuksilla. Painehäviö sisältää kytkentäventtiilin, integroidun venttiilin ja patterin. Integroitu venttiili esisäätöasennossa 6. Arvot 2K suhteellisella poikkeamalla.

ES	1	2	3	4	5	6
k_v	0,055	0,171	0,313	0,446	0,56	0,65

ASENNUS

A. KANNAKOINTITYYPPI RA/RH2 – KIVISEINÄÄN

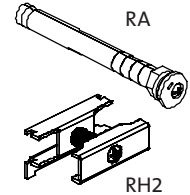


HUOMAAI!

- RA-kannakkeen pituus L pitää ilmoittaa tilauksessa.
- RH2-kannaketuen minimietäisyys radiaattorin päädystä on 120 mm.
- Asennuksessa RA-kannakkeet sijoitetaan halutulle seinäetäisyydelle, ja ne kiristetään vasta kun radiaattori on paikoillaan.
- Kannakkeet toimitetaan radiaattorin värisinä, mikäli mahdollista. Muista väreistä ja pintakäsittelyistä tulee ilmoittaa tilauksessa.

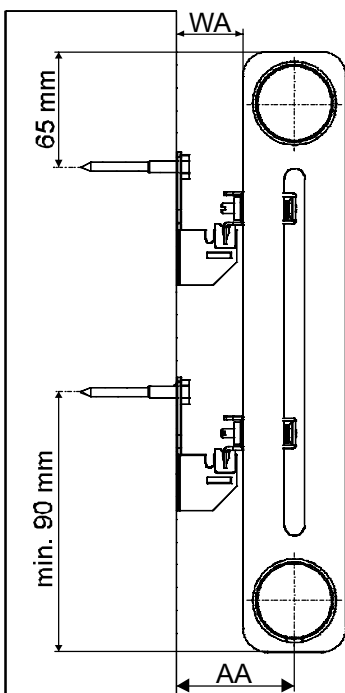
Kannakointipari:

RA + RH2 ylös
RA + RH2 alas



Mittatiedot	DL 2	DL 3	DL 4	DL 5	DL 6
WA	30–50	30–50	30–50	30–50	30–50
AA	62–82	81–101	100–120	119–139	138–158

B. KANNAKOINTITYYPPI RW3080/RH2 – TAKATUETTUUN LEVYSEINÄÄN

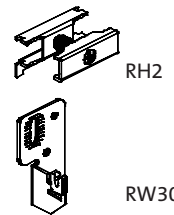


HUOMAAI!

- Kannakkeet toimitetaan radiaattorin värisinä, mikäli mahdollista. Muista väreistä ja pintakäsittelyistä tulee ilmoittaa tilauksessa.

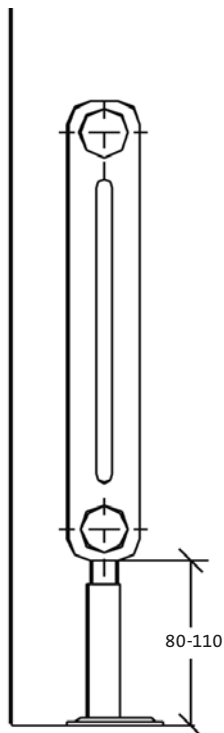
Kannakointipari:

RW3080 + RH2 ylös
RW3080 + RH2 alas



Mittatiedot	DL 2	DL 3	DL 4	DL 5	DL 6
WA	31/41	31/41	31/41	31/41	31/41
AA	63/73	82/92	101/111	120/130	139/149

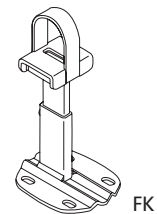
C. KANNAKOINTITYYPPI FK – LATTIAKANNAKE RADIAATTORIKORKEUKSILLE ≤ 1 000 MM



HUOMAA!

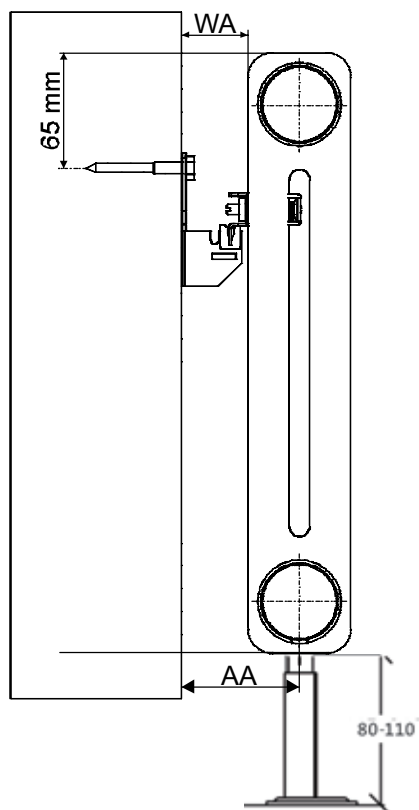
- Seinäetäisyydet riippuvat asennuksen vaativista mitoista ja radiaattorin rivisyydestä.
- Kannakkeet toimitetaan radiaattorin värisinä, mikäli mahdollista. Muista väreistä ja pintakäsittelyistä tulee ilmoittaa tilauksessa.

Kannakointi:
FK lattiakanne



FK

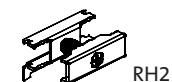
D. KANNAKOINTITYYPPI RW3080/RH2/FK – LATTIAKANNAKE KORKEILLE RADIAATTOREILLE



HUOMAA!

- RH2-kannaketuen minimietäisyys radiaattorin päädystä on 120 mm.
- Kannakkeet toimitetaan radiaattorin värisinä, mikäli mahdollista. Muista väreistä ja pintakäsittelyistä tulee ilmoittaa tilauksessa.

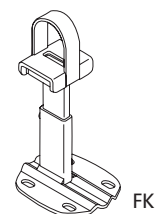
Kannakointipari:
RW3080 + RH2 ylös
FK alas



RH2



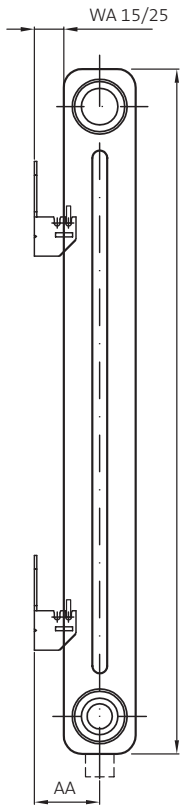
RW3080



FK

Mittatiedot	DL 2	DL 3	DL 4	DL 5	DL 6
WA	31/41	31/41	31/41	31/41	31/41
AA	63/73	82/92	101/111	120/130	139/149

E. KANNAKOINTITYYPPI RW3080/HS – SEINÄKANNAKE



HUOMAA!

- HS-kannakepidikkeet hitsattu radiaattorin takaosaan.

Kannakointipari:
RW3080 + HS ylös
RW3080 + HS alas



RW3080

Mittatiedot	DL 2	DL 3	DL 4	DL 5	DL 6
WA	15/25	15/25	15/25	15/25	15/25
AA	47/57	66/76	85/95	104/114	123/133

LÄMMÖNLUOVUTUSTEHDON LASKENTAMALLIT

Kun mitoituslämpötilat poikkeavat taulukossa ilmoitetuista yllilämpötiloista, voidaan Delta radiaattoreiden uudet tehoarvot laskea seuraavasti:

$$\phi = \phi_n \times (\Delta T / \Delta T_n)^n$$

jossa ϕ_n = Teho yllilämpötilalla $\Delta T_n = 49,83$ K
 ΔT = Uusi yllilämpötila, K
 n = Delta Design mallien lämpötilaeksponentti

Logaritminen yllilämpötila lasketaan seuraavasti:

$$\Delta T = \frac{t_m - t_p}{\ln \frac{t_m - t_h}{t_p - t_h}}$$

jossa t_m = Menoveden lämpötila, °C
 t_p = Paluuv veden lämpötila, °C
 t_h = Huonelämpötila, °C

HUOMAA! Delta radiaattorien valinta tapahtuu helpoimmin www.purmo.fi -kotisivulla olevan mitoitusohjelman avulla.

ESIMERKKI

- Tehontarve on 750 W
- Käytettävissä on asennustila: H = 900 mm ja L = 1 300 mm
- Mitoituslämpötilat ovat: $t_m = 55^\circ\text{C}$, $t_p = 45^\circ\text{C}$ ja $t_h = 22^\circ\text{C}$

- Valitaan Delta radiaattorille sopiva pituus, esimerkiksi 1 200mm, eli 24 jaetta.
- Lasketaan tarvittava jaetehto: $750 \text{ W} / 24 = 31,25 \text{ W}$
- Lasketaan mitoitusyllilämpötila:
 $\Delta T = (55 - 45) / \ln ((55 - 22) / (45 - 22)) = 27,7 \text{ K}$

- Määritellään ΔT_{50K} vastaava jaetehto:
 $31,25 \times (50 / 27,7)^{1,3} = 67,34 \text{ W}$

HUOMAA! Lämpötilaeksponentti 1,3 antaa tämän esimerkin kannalta riittävän tarkkuuden. Haluttaessa suurempaa tarkkuutta tulee käyttää Deltan tyyppi- ja korkeuskohtaisia eksponenttiarvoja.

- Valitaan tehotaulukosta ΔT_{50K} tehon ja korkeuden mukaan sopiva malli, esimerkiksi:
Delta 3067: $71,3 \text{ W}$ eli kokonaisteholtaan
 $24 \times 71,3 \text{ W} = 1 711 \text{ W}$, joka mitoituslämpötiloilla antaa
tehon $1 711 \times (27,7 / 50)^{1,3} = 794 \text{ W}$.

TEKNISET TIEDOT PER JAE 50 MM

DL2/DLV2

Tyyppi	Korkeus mm	Syvyys mm	Paino kg	Vesitilavuus dm ³	Normiteho W Δt = 50°C	Teho W 70/40/20°C	Teho W Δt = 30°C	Exponentti n	Tehokerroin K
2016	155	63	0,31	0,27	12,7	7,6	6,8	1,2120	2,2096
2030	300	63	0,54	0,40	25,2	15,0	13,5	1,2243	4,1983
2035	350	63	0,62	0,44	29,0	17,2	15,5	1,2269	4,7683
2040	400	63	0,70	0,49	32,6	19,4	17,4	1,2296	5,3161
2045	450	63	0,78	0,53	36,3	21,5	19,3	1,2325	5,8409
2050	500	63	0,86	0,57	39,9	23,6	21,2	1,2354	6,3499
2055	550	63	0,94	0,62	43,5	25,7	23,1	1,2384	6,8409
2057	565	63	0,96	0,63	44,5	26,3	23,6	1,2393	6,9847
2060	600	63	1,02	0,66	47,0	27,8	24,9	1,2415	7,3121
2067	665	63	1,12	0,72	51,6	30,5	27,3	1,2457	7,8997
2075	750	63	1,26	0,79	57,7	33,9	30,4	1,2513	8,6280
2090	900	63	1,50	0,93	68,2	40,0	35,8	1,2615	9,8105
2097	965	63	1,61	0,98	72,8	42,6	38,1	1,2660	10,2864
2100	1 000	63	1,66	1,01	75,3	44,0	39,4	1,2684	10,5347
2110	1 100	63	1,83	1,10	82,3	48,0	42,9	1,2754	11,2089
2120	1 200	63	1,99	1,19	89,4	51,9	46,4	1,2823	11,8450
2150	1 500	63	2,47	1,45	110,6	63,7	56,9	1,3023	13,5636
2180	1 800	63	2,96	1,71	132,2	75,6	67,4	1,3197	15,1436
2200	2 000	63	3,28	1,88	146,8	83,6	74,5	1,3289	16,2212
2220	2 200	63	3,61	2,05	161,6	91,8	81,7	1,3356	17,3943
2250	2 500	63	4,09	2,31	184,2	104,5	92,9	1,3398	19,5034
2280	2 800	63	4,57	2,57	207,4	117,8	104,8	1,3354	22,3332
2300	3 000	63	4,89	2,75	223,1	127,2	113,3	1,3267	24,8603

DL3/DLV3

Tyyppi	Korkeus mm	Syvyys mm	Paino kg	Vesitilavuus dm ³	Normiteho W Δt = 50°C	Teho W 70/40/20°C	Teho W Δt = 30°C	Exponentti n	Tehokerroin K
3016	155	101	0,46	0,39	17,5	10,4	9,4	1,2227	2,9291
3030	300	101	0,79	0,57	35,4	21,1	18,9	1,2270	5,8264
3035	350	101	0,91	0,64	40,5	24,0	21,6	1,2330	6,5111
3037	365	101	0,94	0,65	42,0	24,9	22,4	1,2347	6,7075
3040	400	101	1,02	0,70	45,5	26,9	24,2	1,2388	7,1508
3042	415	101	1,06	0,72	47,0	27,8	24,9	1,2405	7,3376
3045	450	101	1,14	0,76	50,5	29,8	26,7	1,2445	7,7616
3050	500	101	1,25	0,83	55,4	32,6	29,3	1,2499	8,3368
3055	550	101	1,37	0,89	60,3	35,4	31,8	1,2552	8,8879
3057	565	101	1,40	0,91	61,7	36,2	32,5	1,2568	9,0375
3060	600	101	1,48	0,95	65,1	38,2	34,2	1,2604	9,4022
3067	665	101	1,63	1,04	71,3	41,7	37,3	1,2669	10,0391
3075	750	101	1,83	1,15	79,4	46,3	41,4	1,2750	10,8309
3090	900	101	2,18	1,34	93,6	54,2	48,5	1,2881	12,1300
3097	965	101	2,33	1,42	99,7	57,7	51,5	1,2934	12,6554
3100	1 000	101	2,41	1,47	103,0	59,5	53,1	1,2961	12,9370
3107	1 065	101	2,56	1,55	109,1	62,9	56,1	1,3009	13,4482
3110	1 100	101	2,64	1,60	112,3	64,7	57,7	1,3034	13,7079
3120	1 200	101	2,87	1,73	121,7	69,9	62,3	1,3101	14,4710
3150	1 500	101	3,57	2,11	149,8	85,4	76,1	1,3264	16,7120
3180	1 800	101	4,27	2,49	178,1	101,1	90,0	1,3369	19,0696
3200	2 000	101	4,73	2,74	197,1	111,7	99,4	1,3408	20,7844
3220	2 200	101	5,20	2,98	216,3	122,5	109,0	1,3421	22,6934
3250	2 500	101	5,91	3,35	245,4	139,2	123,8	1,3393	26,0300
3280	2 800	101	6,61	3,70	275,1	156,6	139,4	1,3307	30,1787
3300	3 000	101	7,09	3,93	295,2	168,7	150,3	1,3218	33,5311

DL4/DLV4

Tyyppi	Korkeus mm	Syvyys mm	Paino kg	Vesitilavuus dm ³	Normiteho W Δt = 50°C	Teho W 70/40/20°C	Teho W Δt = 30°C	Exponentti n	Tehokerroin K
4016	155	139	0,62	0,51	22,8	13,6	12,2	1,2222	3,8237
4030	300	139	1,05	0,75	45,6	27,1	24,3	1,2297	7,4263
4035	350	139	1,20	0,83	52,0	30,8	27,6	1,2390	8,1660
4037	365	139	1,24	0,85	54,0	31,9	28,6	1,2417	8,3910
4040	400	139	1,35	0,91	58,4	34,4	30,9	1,2479	8,8572
4042	415	139	1,39	0,94	60,3	35,5	31,8	1,2505	9,0528
4045	450	139	1,50	1,00	64,7	38,0	34,1	1,2564	9,4918
4050	500	139	1,65	1,08	70,9	41,5	37,2	1,2644	10,0809
4055	550	139	1,80	1,16	77,0	45,0	40,2	1,2720	10,6275
4057	565	139	1,84	1,19	78,9	46,0	41,2	1,2742	10,7964
4060	600	139	1,95	1,25	83,1	48,4	43,2	1,2793	11,1465
4067	665	139	2,14	1,36	91,0	52,7	47,1	1,2881	11,7931
4075	750	139	2,40	1,50	101,2	58,4	52,1	1,2986	12,5872
4090	900	139	2,85	1,75	118,9	68,2	60,7	1,3147	13,8860
4097	965	139	3,05	1,86	126,6	72,4	64,5	1,3207	14,4422
4100	1 000	139	3,15	1,92	130,7	74,6	66,5	1,3237	14,7360
4107	1 065	139	3,35	2,03	138,3	78,8	70,2	1,3288	15,2848
4110	1 100	139	3,45	2,09	142,4	81,0	72,1	1,3314	15,5787
4120	1 200	139	3,75	2,26	154,0	87,4	77,8	1,3378	16,4312
4150	1 500	139	4,66	2,77	189,0	106,7	94,8	1,3504	19,1956
4180	1 800	139	5,57	3,27	223,9	126,2	112,1	1,3541	22,4135
4200	2 000	139	6,18	3,60	247,4	139,5	124,0	1,3526	24,9117
4220	2 200	139	6,80	3,92	270,9	153,1	136,0	1,3485	27,7190
4250	2 500	139	7,72	4,38	306,6	174,0	154,7	1,3387	32,5980
4280	2 800	139	8,66	4,82	342,8	195,5	174,1	1,3260	38,3033
4300	3 000	139	9,29	5,10	367,3	210,3	187,4	1,3169	42,5282

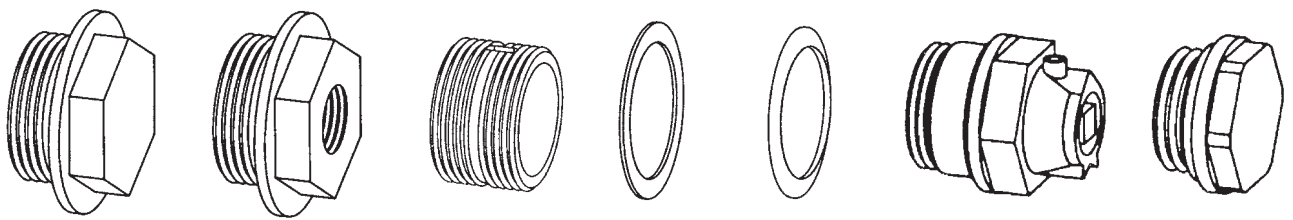
DL5/DLV5

Tyyppi	Korkeus mm	Syvyys mm	Paino kg	Vesitilavuus dm ³	Normiteho W Δt = 50°C	Teho W 70/40/20°C	Teho W Δt = 30°C	Exponentti n	Tehokerroin K
5016	155	177	0,77	0,62	28,7	17,0	15,2	1,2413	4,4666
5030	300	177	1,31	0,93	56,0	33,1	29,7	1,2410	8,7256
5035	350	177	1,49	1,03	64,0	37,7	33,8	1,2488	9,6724
5037	365	177	1,54	1,07	66,4	39,1	35,0	1,2510	9,9492
5040	400	177	1,67	1,14	71,9	42,2	37,8	1,2562	10,5563
5045	450	177	1,86	1,25	79,6	46,6	41,7	1,2634	11,3622
5050	500	177	2,04	1,35	87,3	51,0	45,6	1,2702	12,1342
5055	550	177	2,22	1,46	94,9	55,3	49,4	1,2767	12,8594
5057	565	177	2,28	1,49	97,2	56,6	50,6	1,2786	13,0735
5060	600	177	2,41	1,56	102,5	59,5	53,2	1,2829	13,5564
5067	665	177	2,65	1,70	112,2	65,0	58,0	1,2905	14,4046
5075	750	177	2,96	1,87	124,8	72,0	64,3	1,2997	15,4559
5090	900	177	3,52	2,18	146,8	84,2	75,0	1,3139	17,1981
5100	1 000	177	3,89	2,39	161,3	92,2	82,1	1,3220	18,3074
5107	1 065	177	4,13	2,52	170,7	97,3	86,7	1,3267	19,0213
5110	1 100	177	4,26	2,59	175,8	100,1	89,2	1,3290	19,4141
5120	1 200	177	4,63	2,80	190,2	108,1	96,2	1,3350	20,5171
5150	1 500	177	5,75	3,41	233,2	131,8	117,2	1,3469	24,0113
5180	1 800	177	6,87	4,02	276,1	155,9	138,5	1,3504	28,0419
5200	2 000	177	7,62	4,44	304,9	172,2	153,1	1,3486	31,1858
5220	2 200	177	8,38	4,85	333,7	188,9	168,0	1,3437	34,7921
5250	2 500	177	9,52	5,49	377,2	214,7	191,1	1,3312	41,2984
5280	2 800	177	10,66	6,14	421,2	241,6	215,4	1,3131	49,4995
5300	3 000	177	11,43	6,58	450,8	260,1	232,2	1,2985	56,0921

DL 6 / DLV 6

Tyyppi	Korkeus mm	Syvyys mm	Paino kg	Vesitilavuus dm ³	Normiteho W Δt = 50°C	Teho W 70/40/20°C	Teho W Δt = 30°C	Exponetti n	Tehokerroin K
6016	155	215	0,92	0,75	34,8	20,6	18,5	1,2359	5,5316
6030	300	215	1,56	1,11	66,4	39,1	35,0	1,2523	9,8987
6035	350	215	1,78	1,24	75,9	44,6	39,9	1,2585	11,0438
6037	365	215	1,84	1,28	78,8	46,2	41,4	1,2603	11,3853
6040	400	215	2,00	1,37	85,3	50,0	44,7	1,2645	12,1236
6042	415	215	2,06	1,41	88,1	51,5	46,1	1,2663	12,4337
6045	450	215	2,21	1,50	94,6	55,2	49,4	1,2703	13,1438
6050	500	215	2,43	1,62	103,8	60,5	54,1	1,2759	14,1095
6055	550	215	2,65	1,75	112,8	65,6	58,6	1,2813	15,0124
6057	565	215	2,72	1,79	115,5	67,1	60,0	1,2829	15,2758
6060	600	215	2,87	1,88	121,8	70,7	63,1	1,2865	15,8837
6067	665	215	3,15	2,04	133,4	77,2	68,9	1,2929	16,9663
6075	750	215	3,52	2,25	148,5	85,6	76,4	1,3008	18,3120
6090	900	215	4,18	2,61	174,7	100,2	89,3	1,3131	20,5308
6097	965	215	4,47	2,77	185,9	106,4	94,8	1,3179	21,4406
6100	1000	215	4,62	2,85	192,0	109,8	97,8	1,3203	21,9372
6107	1065	215	4,91	3,01	203,2	115,9	103,3	1,3245	22,8385
6110	1100	215	5,06	3,09	209,2	119,3	106,2	1,3266	23,3205
6120	1200	215	5,50	3,33	226,3	128,7	114,6	1,3321	24,6897
6150	1500	215	6,83	4,05	277,4	157,1	139,7	1,3433	28,9674
6180	1800	215	8,17	4,78	328,4	185,7	165,1	1,3467	33,8400
6200	2000	215	9,06	5,28	362,3	205,1	182,3	1,3446	37,6412
6220	2200	215	9,96	5,79	396,4	224,9	200,0	1,3389	42,1127
6250	2500	215	11,31	6,59	447,8	255,7	227,7	1,3236	50,5077
6280	2800	215	12,67	7,45	499,5	288,1	257,1	1,3002	61,7397
6300	3000	215	13,58	8,06	534,3	310,8	277,9	1,2800	71,4716

TARVIKKEET



Umpitulppa 1" Supistusnipa 1"-1/2" Yhdistinruuvi Jaetiiviste Tulppatiiviste Ilmaustulppa 1/2" Umpitulppa 1/2"

TILAUSMALLI

ESIMERKKI

Tyyppi (DL 2-6 tai DLV 2-6)

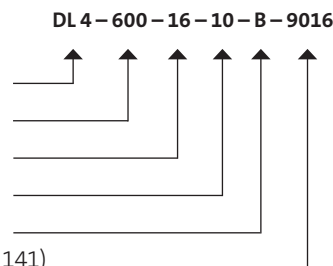
Korkeus (mm)

Pituus (jaemäärä)

KytKentä (katso s. 100)

Kannakointityyppi (katso s. 103)

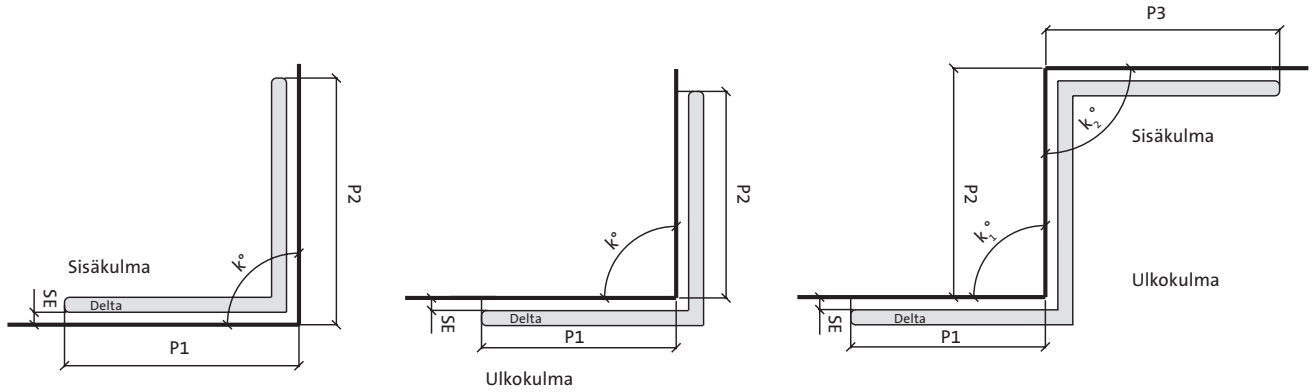
Väri (vakioväri RAL 9016, muu väri katso s. 141)



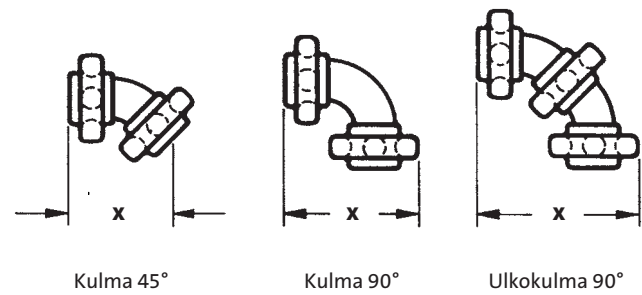
KULMAT JA KAARET

Delta radiaattoreita on saatavana myös kulma- ja kaarimalleina. Näiden tuotteiden valmistamiseksi pitää tilauksen yhteydessä toimittaa riittävän tarkat mittatiedot, esimerkiksi mittapiirustukset. Kulmamallien ja kaarevien mallien mitoituksessa tulee ilmetä radiaattorin tavoitemitat ja

kiinnitysseinän pituusmitat ja kulmien asteluvut. Tulee huomata, että Delta radiaattorien jaokkeinen rakenne ja valmistustoleranssit asettavat omat rajoituksensa kulmamallisten ja kaarevien radiaattorien valmistukselle – yhteydenotto toimittajaan.



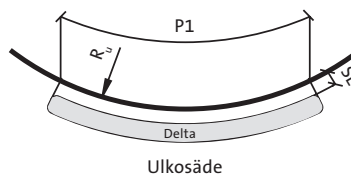
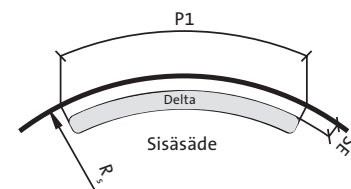
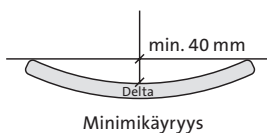
Sisä- ja ulkokulmat rakennetaan kulmakappaleiden avulla. Alla olevassa taulukossa on eräiden jaekulmarakenteiden mittoja. Muitakin kuin mainittuja kulmakappaleita on saatavana.



Max X mm	DL 2	DL 3	DL 4	DL 5	DL 6
Kulma 45°	110	120	133	148	163
Kulma 90°	135	154	190	227	266
Ulkokulma 90°	153	184	222	262	302

KIINNITYSSEINÄN PIENIN KAAREVUUSÄDE

DL 2–6 $R \geq 1100$ mm



ASENNUS

KANTOKYKY (N) PER KIINNITYSYHDISTELMÄ

n=1 (<25 kg)	n=2 (<50 kg)
RW + RH2 **	FK
RW + HS *	
RA + RH2 *	
RA + HS *	
RK + RH2 *	
RK + HS *	

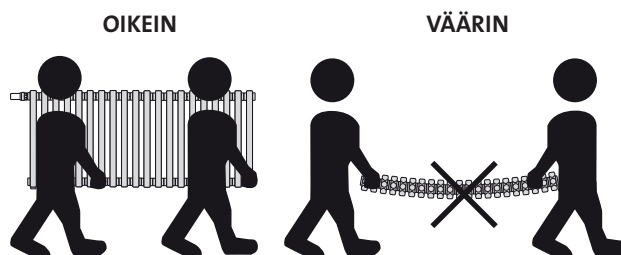
RW	Seinäkannake RW
RH2	Kannaketuki RH2
RA	Kannaketyyppi RA
RK	Seinäkannake RK (Delta Twin M)
FK	Jalkakannake FK
HS	Kannakepidike

Tyyppi	Min. määrä kiinnityksensä B					
	2	3	4	5	6	7
DL 2	<38	39-80	81-118	-	-	-
DL 3	<22	23-44	45-64	65-84	85-104	-
DL 4..6	<20	21-40	41-58	59-76	77-94	95-112
Jaemäärä						

ESIMERKKI

- DL3, korkeus 600 mm, 30 jaetta, pituus 1500 mm
- Seinäkannake RW ja kannaketuet RH2

1. P (kiinnityspisteiden lukumäärä) = 6 (sivu 111)
2. n = 1 (taulukko vasemmalla)
3. A (kannakkeiden määrä) = $P/n = 6/1 = 6$
4. B (kiinnityksensä määrä) = 3 (taulukko oikealle)





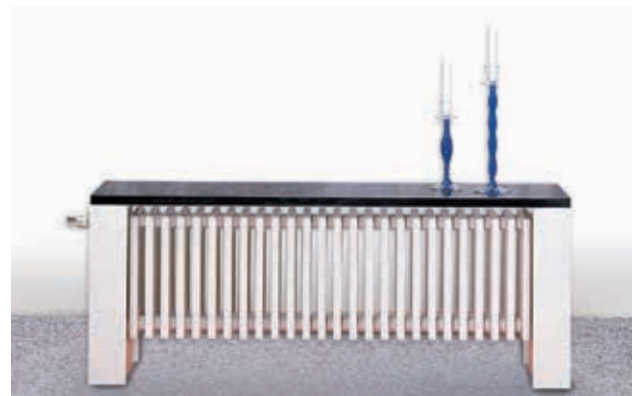
DELTA BENCH | HORIZONTAL & VERTICAL

Meidän mielestämme lämmitysratkaisu ei ole asia, jonka kanssa on vain opittava elämään, vaan sen pitäisi parantaa elämisen laatua. Tässä on täydellinen muodon ja toimivuuden yhdistelmä. Delta Column Bench tarjoaa kaikki laserhitsatun Delta-malliston edut huonekaluissa, jotka korostavat tilaa. Valittavina ovat vaaka- tai pystysuuntaiset jakeet, toivottu viimeistely ja lisäksi radiaattorit voidaan koristaa johtavien sisustussuunnittelijoiden muotoilemilla lasisilla, puisilla tai marmorisilla tasolevyillä. Yksityiskohdat kruunaavat kaiken, esimerkiksi kaikki kytkennät ovat

näkymättömiä. Eikö olekin upeaa, että käytännöllinen esine voi olla näin kaunis?

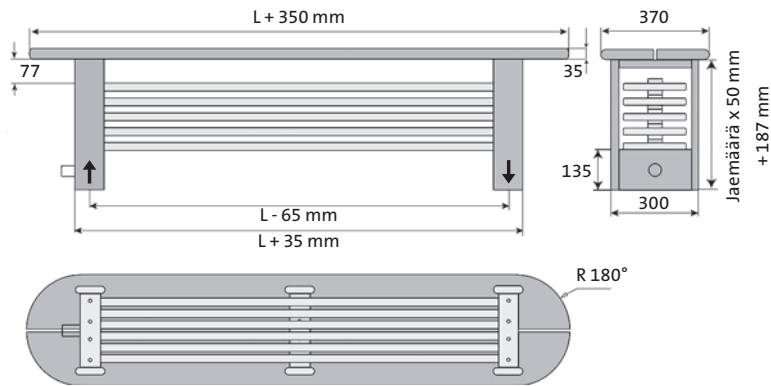
Penkkiradiaattorin rakenne tasolevyn alla voi olla joko vaakasuora (Horizontal) tai pystysuora (Vertical). Radiaattoreissa on sisäänrakennettu venttiilijärjestelmä. Tasolevy voidaan tilata Purmolta ainoastaan vaaka-suoralle penkille. Radiaattoritoimitukseen kuuluu tarvittavat osat tasolevyn kiinnittämiseksi.

- Tarkkuusteräsputkeista ja päätykappaleista laserhitsauksella yhdistetyt jae- ja radiaattorirakenteet.
- Ulommaiset putki- ja päätyosat on näkyviltä ulkosivuiltaan suoristettu optisista ja lämmönluovutusyistä. Hitsaussaumamat sileät sekä sisä- että ulkopuolelta.
- Integroitu esisäädettävä venttiili-insatsi, termostaatti, kiinnitys M30 X 1,5 ja ilmaruuvi 1/2" kuuluvat toimintukseen.
- Oikea- tai vasenkätinen alisivun putkikytkentä: 2 x 1/2" sisäkierre. Radiaattori on käännettävissä.
- Säädettävä lattiakannakointi peittää putkikytkennät ja toimii tasolevyn kiinnittimenä. Tasolevy kiinnitetään asennuksen yhteydessä.
- Elektroforeettinen pohjamaalaus sekä pulverimaali- viimeistely.



ASENNUSMITAT

DELTA BENCH HORIZONTAL



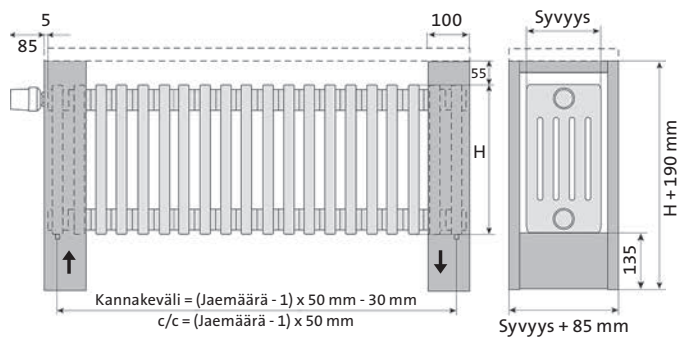
Tyyppi	Jaemäärä	Pituus mm	Korkeus mm	Syvyys mm	Teho W $\Delta t = 50^{\circ}\text{C}$	Teho W 70/40/20 $^{\circ}\text{C}$	Teho W $\Delta t = 30^{\circ}\text{C}$	Exponentti n	Tehokerroin K
23-04-6150	4	1 850 (1 500)	387 (200)	300 (215)	1 411	808	721	1,3156	5,4736
23-05-6150	5	1 850 (1 500)	437 (250)	300 (215)	1 742	1 015	908	1,2755	7,9053
23-06-6150	6	1 850 (1 500)	487 (300)	300 (215)	1 934	1 122	1 002	1,2864	8,4103
23-07-6150	7	1 850 (1 500)	537 (350)	300 (215)	2 204	1 278	1 142	1,2863	9,5882
23-04-6180	4	2 150 (1 800)	387 (200)	300 (215)	1 696	974	868	1,3103	5,5975
23-05-6180	5	2 150 (1 800)	437 (250)	300 (215)	2 097	1 220	1 091	1,2789	7,8255
23-06-6180	6	2 150 (1 800)	487 (300)	300 (215)	2 337	1 357	1 212	1,2847	8,5255
23-07-6180	7	2 150 (1 800)	537 (350)	300 (215)	2 670	1 544	1 379	1,2940	9,3923
23-04-6200	4	2 350 (2 000)	387 (200)	300 (215)	1 886	1 085	968	1,3067	5,6816
23-05-6200	5	2 350 (2 000)	437 (250)	300 (215)	2 334	1 357	1 213	1,2811	7,7718
23-06-6200	6	2 350 (2 000)	487 (300)	300 (215)	2 606	1 513	1 353	1,2835	8,5964
23-07-6200	7	2 350 (2 000)	537 (350)	300 (215)	2 982	1 720	1 536	1,2992	9,2507
23-04-6250	4	2 850 (2 500)	387 (200)	300 (215)	2 362	1 363	1 217	1,2978	5,8941
23-05-6250	5	2 850 (2 500)	437 (250)	300 (215)	2 929	1 699	1 518	1,2867	7,6333
23-06-6250	6	2 850 (2 500)	487 (300)	300 (215)	3 285	1 910	1 708	1,2806	8,7679
23-07-6250	7	2 850 (2 500)	537 (350)	300 (215)	3 770	2 163	1 929	1,3121	8,8958
23-04-6280	4	3 150 (2 800)	387 (200)	300 (215)	2 648	1 532	1 368	1,2925	6,0234
23-05-6280	5	3 150 (2 800)	437 (250)	300 (215)	3 287	1 904	1 701	1,2901	7,5474
23-06-6280	6	3 150 (2 800)	487 (300)	300 (215)	3 695	2 150	1 923	1,2789	8,8643
23-07-6280	7	3 150 (2 800)	537 (350)	300 (215)	4 247	2 429	2 164	1,3198	8,6821

HUOM! Suluissa radiaattorin mitat ilman tasolevyä ja kannakkeita.

DELTA BENCH HORIZONTAL TASOLEVY

Tyyppi	Pituus mm	Leveys mm	Paksuus mm
23-04-6150..23-07-6150	1 850	370	35
23-04-6180..23-07-6180	2 150	370	35
23-04-6200..23-07-6200	2 350	370	35
23-04-2500..23-07-6250	2 850	370	35
23-04-6280..23-07-6280	3 150	370	35

DELTA BENCH VERTICAL



Tyyppi	Jaemäärä	Pituus mm	Korkeus mm	Syvyys mm	Normiteho W $\Delta t = 50^{\circ}\text{C}$	Teho W 70/40/20 $^{\circ}\text{C}$	Teho W $\Delta t = 30^{\circ}\text{C}$	Exponentti n	Tehokerroin K
23-20-4030	20	1 100 (1 000)	490 (300)	224 (139)	912	542	487	1,2297	7,4263
23-24-4030	24	1 300 (1 200)	490 (300)	224 (139)	1 094	650	584	1,2297	7,4263
23-28-4030	28	1 500 (1 400)	490 (300)	224 (139)	1 277	759	681	1,2297	7,4263
23-20-5030	20	1 100 (1 000)	490 (300)	262 (177)	1 120	662	594	1,2410	8,7256
23-24-5030	24	1 300 (1 200)	490 (300)	262 (177)	1 344	795	713	1,2410	8,7256
23-28-5030	28	1 500 (1 400)	490 (300)	262 (177)	1 568	927	832	1,2410	8,7256
23-20-4035	20	1 100 (1 000)	540 (350)	224 (139)	1 040	615	552	1,2390	8,1660
23-24-4035	24	1 300 (1 200)	540 (350)	224 (139)	1 248	739	663	1,2390	8,1660
23-28-4035	28	1 500 (1 400)	540 (350)	224 (139)	1 456	862	773	1,2390	8,1660
23-20-5035	20	1 100 (1 000)	540 (350)	262 (177)	1 280	754	676	1,2488	9,6724
23-24-5035	24	1 300 (1 200)	540 (350)	262 (177)	1 536	905	812	1,2488	9,6724
23-28-5035	28	1 500 (1 400)	540 (350)	262 (177)	1 792	1 056	947	1,2488	9,6724

HUOM! Sulussa radiaattorin mitat. Mitat ilman tasolevyä ja kannakkeita.



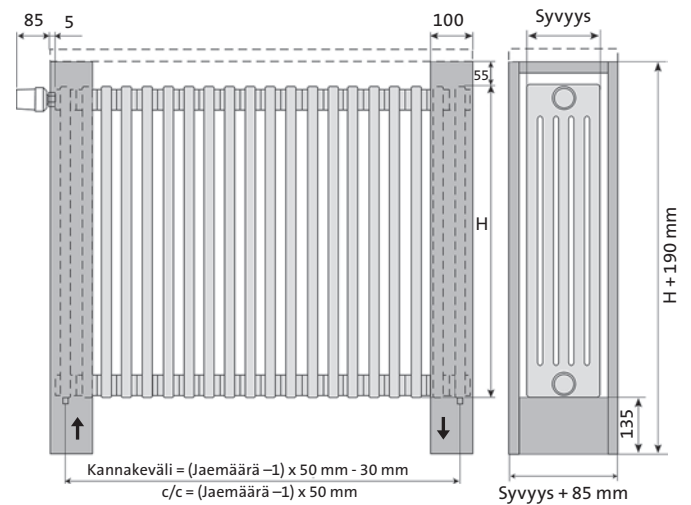
DELTA BAR

Delta Bar pöytäradiaattorin rakenne tasolevyn alla on pystysuora ja radiaattorissa on sisäänrakennettu venttiilijärjestelmä. Delta Bar toimitetaan ilman tasolevyä, poikkeuksena 18 jakeinen radiaattori, johon on saatavana pyökkilevy.

TEKNISET TIEDOT

- Tarkkuusteräsputkeista ja päätykappaleista laserhitsauksella yhdistetyt jae- ja radiaattorirakenteet.
- Ulommaiset putki- ja päätyosat on näkyviltä ulkosivultaan suoristettu optisesti ja lämmönluovutusyistä.
- Hitsaussaumamat sileät sekä sisä- että ulkopuolelta.
- Integroitu esisäädettävä venttiili-insatsi, termostaatti, kiinnitys M30 X 1,5 ja ilmaruuvi 1/2" kuuluvat toimitukseen.
- Oikea- tai vasenkätinen alisivun putkikytkentä: 2 x 1/2" sisäkierre.
- Radiaattori on käännettävissä.
- Säädettävä lattiakannakointi peittää putkikytkennät ja toimii tasolevynkiinnittimenä. Tasolevy kiinnitetään asennuksen yhteydessä.
- Elektroforeettinen pohjamaalaus sekä pulverimaali- viimeistely

ASENNUSMITAT



Typpi	Jaemäärä	Pituus		Korkeus	Syvyys	Normiteho W $\Delta t = 50^{\circ}\text{C}$	Teho W 70/40/20 $^{\circ}\text{C}$	Teho W $\Delta t = 30^{\circ}\text{C}$	Exponentti n	Tehokerroin K	
		mm	(mm)								
23-14-4075	14	800	(700)	940	(750)	224	1 417	818	730	1,2986	12,5889
23-18-4075	18	1 000	(900)	940	(750)	224	1 822	1 051	939	1,2986	12,5899
23-22-4075	22	1 200	(1100)	940	(750)	224	2 226	1 285	1 147	1,2986	12,5849
23-14-5075	14	800	(700)	940	(750)	262	1 747	1 008	899	1,2997	15,4541
23-18-5075	18	1 000	(900)	940	(750)	262	2 246	1 296	1 156	1,2997	15,4531
23-22-5075	22	1 200	(1100)	940	(750)	262	2 746	1 584	1 414	1,2997	15,4581
23-14-4090	14	800	(700)	1 090	(900)	224	1 665	954	851	1,3147	13,8893
23-18-4090	18	1 000	(900)	1 090	(900)	224	2 140	1 227	1 093	1,3147	13,8847
23-22-4090	22	1 200	(1100)	1 090	(900)	224	2 616	1 499	1 337	1,3147	13,8870
23-14-5090	14	800	(700)	1 090	(900)	262	2 055	1 178	1 050	1,3139	17,1964
23-18-5090	18	1 000	(900)	1 090	(900)	262	2 642	1 515	1 350	1,3139	17,1955
23-22-5090	22	1 200	(1100)	1 090	(900)	262	3 230	1 852	1 651	1,3139	17,2002

Huom! Sulussa radiaattorin mitat. Mitat ilman tasolevyä ja kannakkeita.

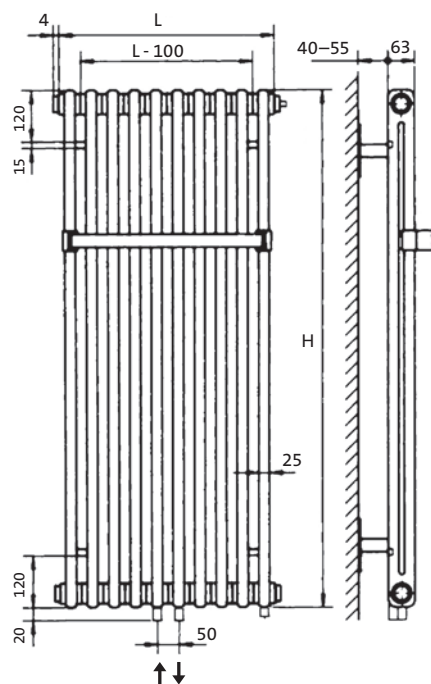


DELTA TWIN M

Delta Twin M kylpyhuoneradiaattori on tarkoitettu kylpyhuonelämmittimeksi, jota voidaan käyttää lämmityskautena normaalin radiaattorin tapaan, eli lämmitysverkostoon kytkettynä, ja lämmityskauden ulkopuolella, esimerkiksi kesäaikaan, sähkölämmitteisenä. Tyypille 27-10-2100 käytetään 750 W sähköpatruunaa, muille tyypeille 900 W.

Delta Twin M:ssä on 2-rivinen radiaattorirakenne. Putkikytkennät ovat keskellä, meno vasemmalla. Ilmaruuvi sijaitsee oikeassa yläpäädyssä. Sähkövastus sijoitetaan oikeanpuoleiseen reunajakeeseen. Kannakkeet ja korkeussuunnassa säädettävä pyyheliinatanko kuuluvat toimitukseen. Delta Twinin standardivärisävy on RAL 9016.

ASENNUSMITAT



Tyyppi	Jaemäärä	Pituus mm	Korkeus mm	Normiteho W $\Delta t = 50^{\circ}\text{C}$	Teho W 70/40/20 $^{\circ}\text{C}$	Teho W $\Delta t = 30^{\circ}\text{C}$	Exponentti n	Tehokerroin K
27-10-2100	10	500	1 000	753	440	394	1,2684	10,5403
27-12-2100	12	600	1 000	904	528	473	1,2684	10,5449
27-10-2120	10	500	1 200	894	519	464	1,2823	11,8516
27-12-2120	12	600	1 200	1 073	623	557	1,2823	11,8538
27-10-2150	10	500	1 500	1 106	637	569	1,3023	13,5587
27-12-2150	12	600	1 500	1 327	764	682	1,3023	13,5566
27-10-2180	10	500	1 800	1 322	756	674	1,3197	15,1402
27-12-2180	12	600	1 800	1 586	907	808	1,3197	15,1364



Kuvan Delta Twin M jaeradiaattori erikoisvarustettuna.



PYYHEKUIVAIMET

ARJEN YLELLISYYTTÄ



OMINAISUUDET

PURMON kylpyhuoneradiaattorit ovat suunniteltu vastaamaan kysyntää toimivasta ja elegantista sisustussyksityiskohdasta, josta ihanan lämpimän pyyhkeen lisäksi saadaan lämpöä kylpyhuoneeseen.

Kaikki PURMON kylpyhuoneradiaattorit on mallista riippuen tarkoitettu kytkettäväksi lämmitysverkostoon, vesi/sähköydistelmäkäyttöön tai pelkästään sähkökäyttöön.

Huomio! Ei käyttövesiverkoston!

KYTKENTÄ

VESIKIERTOISET MALLIT

Pyyhekuivaimet voidaan kytkeä suoraan vesikiertoiseen lämmitysjärjestelmään ja ne kattavat tavallisesti koko kylpyhuoneen lämmöntarpeen. Kätevä yksitieventtiili (RFA 69-1 tai 70-2) mahdollistaa joko 1-putki- tai 2-putkijärjestelmän kytkennät (venttiilissä 1/2" sisäkierteet). RFA 75 on kromatusta messingistä tehty yksitieventtiili, joka soveltuu sekä 1- että 2-putki-järjestelmään. Huom! Ulkoinen M22 kytkentä, C/C 40 mm. **Huom! Malleja ei voida kytkeä käyttövesijärjestelmään.**



RFA 75-400



RFA 69-1

RFA 70-2

YKSITIEVENTTIILI

RFA 69-1
RFA 70-2
RFA 75-400

LVI-NRO

4036111
4036121
4036112

SÄHKÖISET MALLIT

Sähköpatruuna toimii joko kiinteällä kytkennällä tai pistokkeella. Sähköasennukset tulee aina tehdä valtuutetun sähköasentajan toimesta. Voit valita täysin sähköisen mallin tai mixed version, jolloin sähköpatruuna toimii lisävarusteena keskuslämmitysmallin yhteydessä.



E03 - 300/600

SÄHKÖPATRUUNA

E03-300
E03-600

LVI-NRO

5530851
5530861

MIXED MALLIT

Mixed versiossa radiaattorin tulee olla täytetty vedellä ja ilmattu ennen sähkökytkentää. Mikäli lämmitysverkosto tyhjenetään, tulee sähkövirta katkaista, koska muutoin vastuksessa oleva ylikuumenemissuoja laukeaa ja tekee

patruunan käyttökelttomaksi. Vesiyhteyttä ei saa sulkea sähköä ollessa päällä. Varmuussulake katkaisee virhekytössä virran, jos lämpötila nousee yli 117°C.

TARVIKKEET

Pyyheliinakoukko sekä valkoisena että kromattuna löytyy lisätarvikkeena pyyhekuivaimiin Flores, Flores C ja Minorca.

PYYHELIINAKOUKOT

Pyyheliinakoukko valkoinen
Pyyheliinakoukko kromattu

LVI-NRO

5530002
5530003



Pyyheliinakoukko



Pyhhekuivaimen erikoisväri: Metal grey 0102.

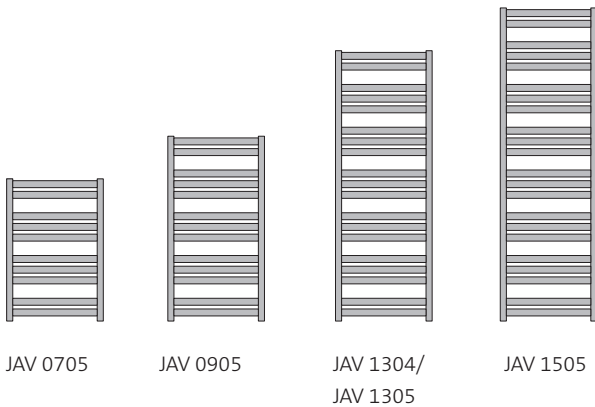
JAVA

Java on käytännöllinen pyyhkekuivain vaativiin tarpeisiin. Putkien muotoilu ja sijoitus mahdollistaa usean pyyhkeen kuivaamisen samanaikaisesti. Teho riittää sekä kuivaamiseen että lämmitykseen. Saatavana 4 eri korkeutta ja 2

leveyttä. Toimitetaan vakiona valkoisena tai hopeanvärisenä, mutta saatavana myös erikoisvärillisenä. Java on eniten myyty mallimme Skandinaviassa. Käyttöpaine 8 bar.

Ei käyttövesijärjestelmään.

VALIKOIMA



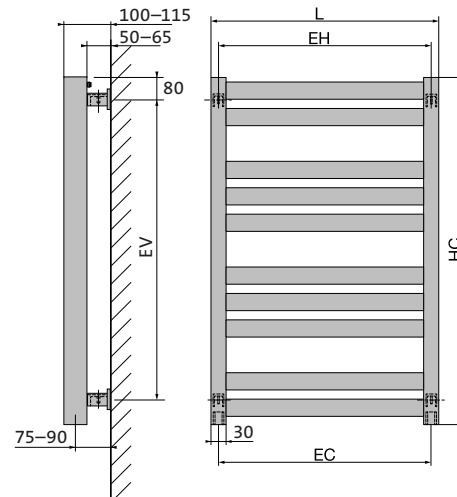
JAV 0705

JAV 0905

JAV 1304/
JAV 1305

JAV 1505

ASENNUSMITAT



TEKNISET TIEDOT

Malli	LVI-koodi	Väliputkien määrä		Lämpöteho W			Exponentti Tehokerroin Sähkövast.			Leveys	Korkeus	Asennusmitat		Liittäm.
		70/40/20°C	Δt = 50°C	Δt = 30°C	n	K	W	L	HC	EH	EV	EC		
JAV 0705	5530001	10	214	358	191	1,23	2,9117	300	500	700	470	520	470	
JAV 0905	5530011	13	275	463	246	1,24	3,6212	300	500	912	470	750	470	
JAV 1304	5530021	19	337	568	301	1,24	4,4425	300	400	1 336	370	1 170	370	
JAV 1305	5530031	19	398	668	356	1,23	5,4330	300	500	1 336	470	1 170	470	
JAV 1505	5530041	22	463	780	414	1,24	6,1006	600	500	1 548	470	1 320	470	
JAV 0705 SILVER	5530013	10	214	358	191	1,23	2,9117	300	500	700	470	520	470	
JAV 0905 SILVER	5530023	13	275	463	246	1,24	3,6212	300	500	912	470	750	470	
JAV 1304 SILVER	5530033	19	337	568	301	1,24	4,4425	300	400	1 336	370	1 170	370	
JAV 1305 SILVER	5530043	19	398	668	356	1,23	5,4330	300	500	1 336	470	1 170	470	

TOIMITUSVALMIS
SYYSKUU
2013



Kuvan pyyhekuivain erikoisvarustettuna. Väri: Black textured 9305.

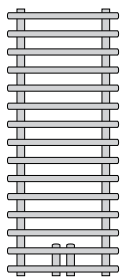
LEROS

Pyöreät symmetriset putket, joissa on litteät päädyt antavat Leros pyyhekuivaimelle rauhallisen ja harmonisen yleisilmeen. Klassinen design, jota saadaan monessa eri RAL väreissä sekä myös 12 metalli-, anodi- tai struktuuriväreissä. Putket ovat harvaan asetellut 50 mm:n välein niin, että useampi pyyhe mahtuu kuivaimeen. Leros on kaikenlisäksi helppo puhdistaa pölystä ja liasta.

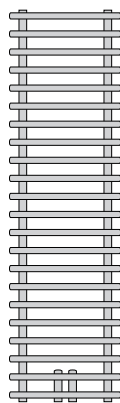
Leros luovuttaa paljon lämpöä sen putkien halkaisijan suuren koon takia. Se, että Leros toimitetaan lakatussa väriässä (valkoiset RAL 9016 standardina) eikä kromattuna mahdollistaa jopa 35% suuremman lämmönluovutuksen sekä säteily- että konvektiolämpönä. Pienemmässä kylpyhuoneessa voit yksinkertaisesti vaihtaa olemassa olevan radiaattorin Lerokseen. Käyttöpaine 10 bar.

Ei käyttövesijärjestelmään.

VALIKOIMA

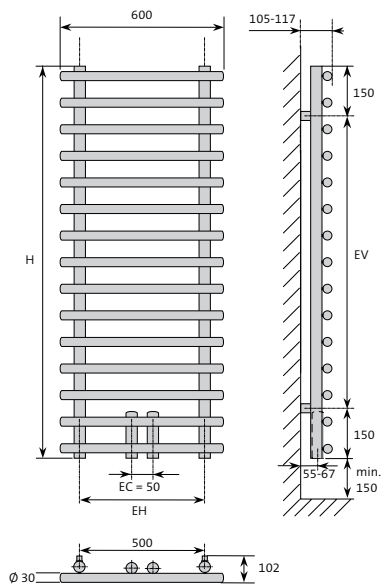


LER 1206 M



LER 1806 M

ASENNUSMITAT



TEKNISET TIEDOT

Malli	LVI-koodi	Väliput. määrä	Lämpöteho W			Exponentti n	Tehokerroin K	Leveys L	Korkeus H	Asennusmitat			Liitäntäm. EC
			70/40/20°C	$\Delta t = 50^\circ\text{C}$	$\Delta t = 30^\circ\text{C}$					EH	EV		
LER 1206 M	5530053	15	363	607	325	1,222	5,0939	600	1 224	500	924	50	
LER 1806 M	5530054	22	519	870	464	1,239	7,1148	600	1 812	500	1 512	50	



Kuvan pyyhekuivain erikoisvarustettuna. Väri: Black textured 9305.



FLORES, FLORES C & FLORES CM

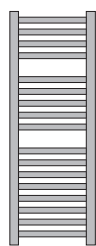
Flores valmistetaan huippumodernilla hitsaustekniikalla, joka tekee siitä edullisen vaihtoehdon. Flores tarvitsee vain vähän syvyyttä, joten se on ihanteellinen pieniin huoneisiin, joihin haluat hillittyä eleganssia ja samalla ylläpitää

viihtyisyyttä. Flores on suora malli, Flores C:llä on kauniit ulospäin kaartuvat putket ja Flores CM:llä on keskikytkentä. Floresen vakioväri on valkoinen, mutta saatavana on 250 eri RAL-väriä. Käyttöpaine 8 bar. **Ei käyttövesijärjestelmään.**

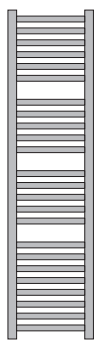
VALIKOIMA



FLO 0505
FLC 0505



FLO 0805
FLC 0805
FLC 0805 M



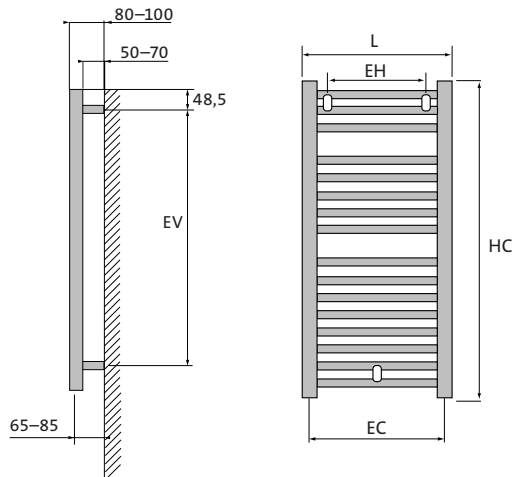
FLO 1205
FLC 1205
FLC 1205 M



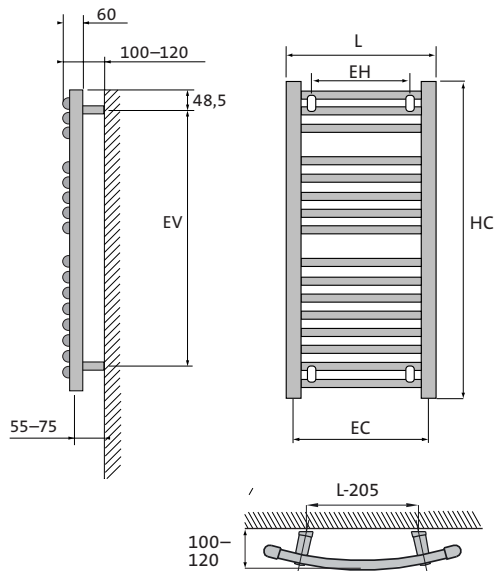
FLO 1506
FLC 1506

ASENNUSMITAT

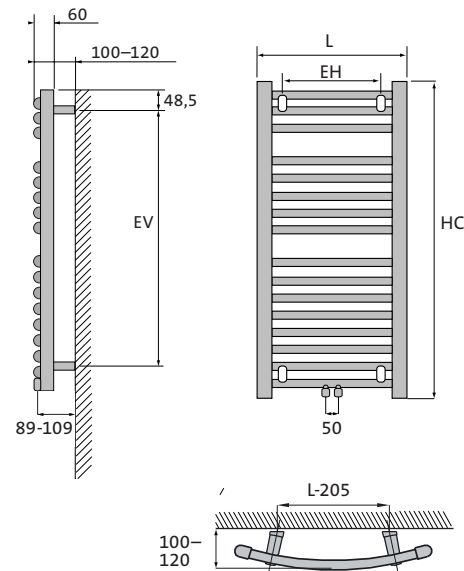
FLORES



FLORES C

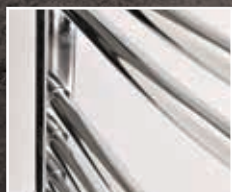


FLORES CM



TEKNISET TIEDOT

Malli	LVI-koodi	Väliput. määrä	Lämpöteho W			Exponentti Tehokerroin Sähkövast.			Leveys L	Korkeus HC	Asennusmitat			Litätämitat EC
			70/40/20°C	Δt = 50°C	Δt = 30°C	n	K	W			EH	EV		
FLO 0505	5530211	11	155	257	139	1,21	2,2604	300	500	547	350	450	455	
FLO 0805	5530221	17	247	417	220	1,25	3,1363	300	500	862	350	765	455	
FLO 1205	5530231	24	338	576	301	1,27	4,0062	300	500	1 222	350	1 125	455	
FLO 1506	5530241	30	490	842	436	1,29	5,4155	600	600	1 537	450	1 440	555	
FLC 0505	5530261	11	155	257	139	1,21	2,2604	300	500	547	295	450	450	
FLC 0805	5530271	17	247	417	220	1,25	3,1363	300	500	862	295	765	450	
FLC 1205	5530281	24	338	576	301	1,27	4,0062	300	500	1 222	295	1 125	450	
FLC 1506	5530291	30	490	842	436	1,29	5,4155	600	600	1 537	395	1 440	550	
FLC 0805 M	5530048	17	247	417	220	1,25	3,1363	300	500	862	295	765	50	
FLC 1205 M	5530049	24	338	576	301	1,27	4,0062	300	500	1 222	295	1 125	50	

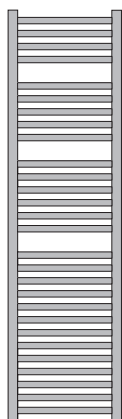
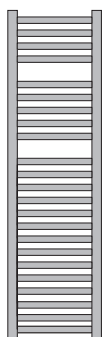
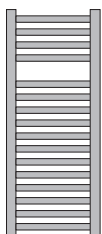


FLORES CH, FLORES C CH & FLORES CM CH

Flores CH valmistetaan huippumodernilla hitsaustekniikalla, joka tekee siitä edullisen vaihtoehdon. Flores CH:n putket ovat suorat, Flores C:llä on ulospäin kaartuvat putket ja

Flores CM CH:llä on ulospäin kaartuvat putket ja keskikytkentä. Pyyhekuivaimet ovat kromatut (CH). Käyttöpaine 6 bar. **Ei käyttövesijärjestelmään.**

VALIKOIMA



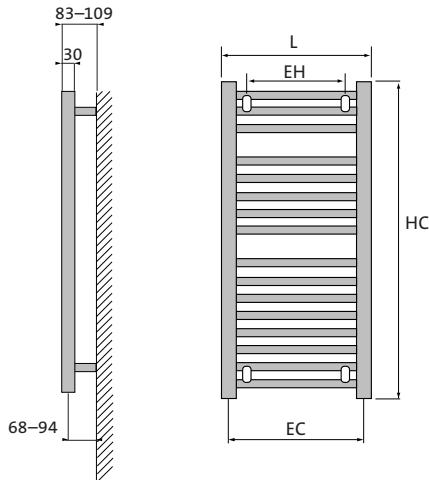
FLO 0805 CH
FLC 0805 CH
FLC 0805 M CH

FLO 1205 CH
FLC 1205 CH
FLC 1205 M CH

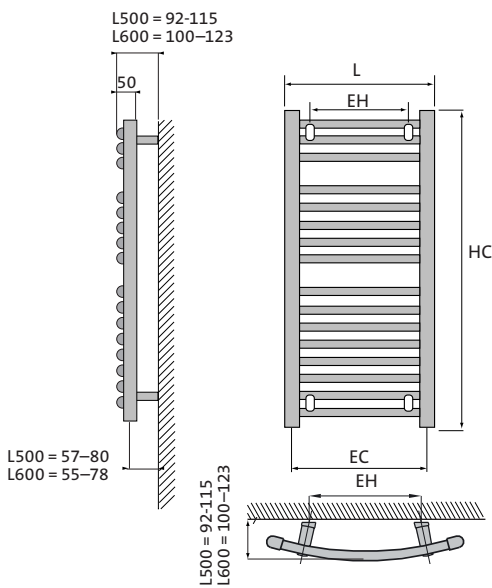
FLO 1506 CH
FLC 1506 CH

ASENNUSMITAT

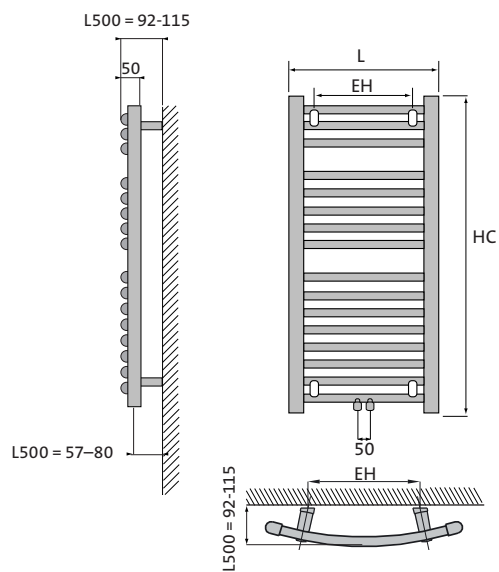
FLORES CH



FLORES C CH



FLORES CM CH



TEKNISET TIEDOT

Malli	Väliputkien LVI-koodi määrä	Lämpöteho W		Exponentti n	Tehokerroin K	Sähkövastus W	Leveys L	Korkeus HC	Asennusm. EH	Liitäntämitat EC		
		70/40/20°C	$\Delta t = 50^\circ\text{C}$								$\Delta t = 30^\circ\text{C}$	
FLO 0805 CH	5530222	16	151	258	134	1,28	1,7256	300	500	770	300	455
FLO 1205 CH	5530232	23	209	354	186	1,26	2,5604	300	500	1 150	300	455
FLO 1506 CH	5530242	28	300	508	268	1,25	3,8208	300	600	1 430	400	555
FLC 0805 CH	5530272	16	151	258	134	1,28	1,7256	300	500	770	300	455
FLC 1205 CH	5530282	23	209	354	186	1,26	2,5604	300	500	1 150	300	455
FLC 1506 CH	5530292	28	300	508	268	1,25	3,8208	300	600	1 430	400	555
FLC 0805 M CH	5530050	16	151	258	134	1,28	1,7256	300	500	770	300	50
FLC 1205 M CH	5530052	23	209	354	186	1,26	2,5604	300	500	1 150	300	50

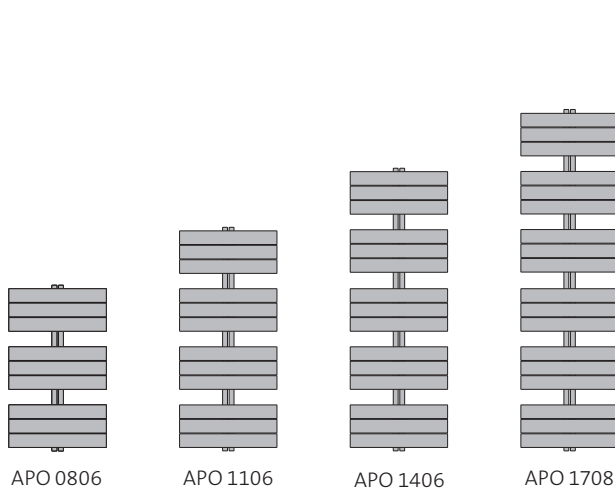


APOLIMA

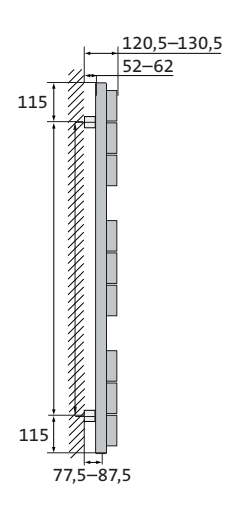
Tyylikäs, kaareva Apolima pyyhekuivain on piste i:n päälle. Kerrostettuun pyyhekuivaimeen mahtuu runsaasti pyyhkeitä ja se luo järjestyksen tuntua. Saatavana on myös teholtaan keittiön lämmitykseen sopivia malleja.

Korosta omaa tyyliäsi tai käytä katseenvangitsijana. Mixed versio ei ole mahdollinen. Käyttöpaine 4 bar.
Ei käyttövesijärjestelmään. APO 1406 mallia ei ole saatavissa sähköisenä.

VALIKOIMA



ASENNUSMITAT



TEKNISET TIEDOT

Malli	Väliputkien		Lämpöteho W			Exponentti n	Tehokerroin K	Sähköv. W	Leveys L	Korkeus HC	Asennusmitat			Liitäntäm. EC
	LVI-koodi	määrä	70/40/20°C	$\Delta t = 50^\circ\text{C}$	$\Delta t = 30^\circ\text{C}$						EH	EV		
APO 0806	5530312	9	329	558	293	1,26	4,0358	300	650	830	50	600	50	
APO 1106	5530313	12	429	732	383	1,27	5,0912	600	650	1 130	50	900	50	
APO 1406	5530314	15	533	909	475	1,27	6,3222	-	650	1 430	50	1 200	50	
APO 1708	5530315	18	759	1300	676	1,28	8,6948	600	800	1 730	50	1 500	50	

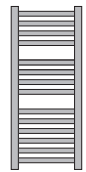


MINORCA

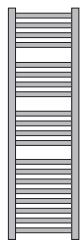
Minorca on arvokas pyyhekuivain, missä muotoilu, käyttö-tarkoitus ja teho kohtaavat. Sisustusradioattori Sinulle, joka haluat "sitä jotain". Minorca toimitetaan vakiona valkoisena. Mikäli halutaan valita väri, joka soveltuu paremmin muuhun

sisustukseen, on erikoistilauksesta saatavana 250 RAL -värikartan mukaista väriä. Käyttöpaine 8 bar. **Ei käyttövesi-järjestelmään.**

VALIKOIMA



MIN 0805

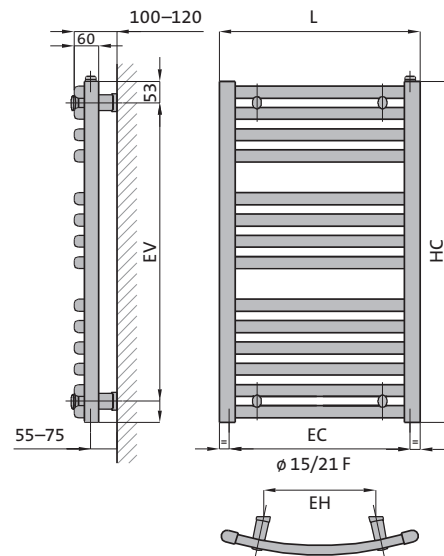


MIN 1205



MIN 1705

ASENNUSMITAT



TEKNISET TIEDOT

Malli	LVI-koodi	Väliputkien määrä		Lämpöteho W			Exponentti Tehokerroin Sähkövast.			Leveys L	Korkeus HC	Asennusmitat			Liitäntämitat	
		70/40/20°C	Δt = 50°C	Δt = 30°C	n	K	W	EH	EV			EC				
MIN 0805	5530101	14	224	386	199	1,3	2,3874	300	500	849	295	742	450			
MIN 1205	5530111	20	328	550	293	1,23	4,4733	300	500	1 220	295	1 113	450			
MIN 1705	5530121	28	466	778	417	1,22	6,5802	600	500	1 750	295	1 643	450			

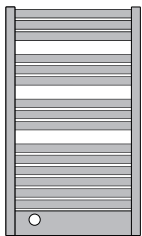


IOS

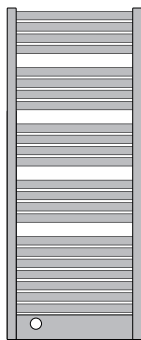
Miten niin putkien pitäisi olla pyöreitä? Ios:n vaakaputket ovat täysin litteät, mutta suoruuden vastapainoksi ne kaartuvat pehmeästi ulospäin. Pidättyväisyydessään tämä malli suorastaan uhkuu hyvää makua. Koska kytkentäkohta

sijaitsee keskellä, se jää täysin näkymättömiin. Radiaattorissa on venttiili, M30 kierre. Käyttöpaine 4 bar. **Ei käyttövesijärjestelmään.**

VALIKOIMA

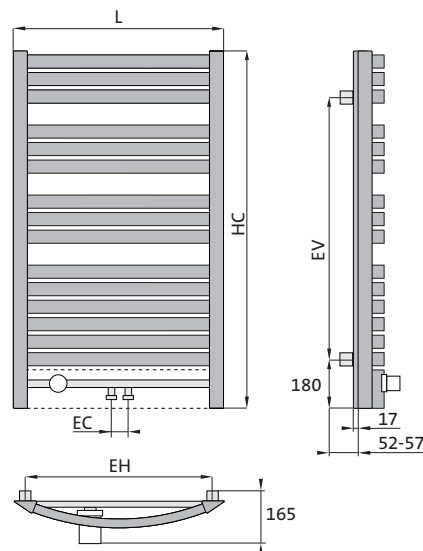


IOS 1206 M



IOS 1706 M

ASENNUSMITAT



TEKNISET TIEDOT

Malli	LVI-koodi	Väliputkien määrä		Lämpöteho W		Exponentti n	Tehokerroin K	Leveys L	Korkeus HC	Asennusmitat		Liitännäsm. EC
		70/40/20°C	Δt = 50°C	Δt = 30°C	EH					EV		
IOS 1206 M	5530361	15	394	674	351	1,278	4,5433	595	1 185	531	855	50
IOS 1706 M	5530362	23	585	1 005	521	1,288	6,5147	595	1 698	531	1 311	50

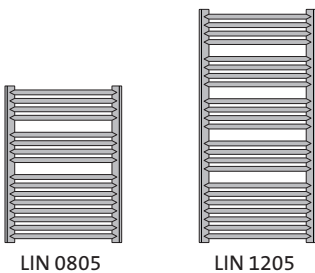


LINOSA

Linosa malliston pyyhekuivaimet tarjoavat ainutlaatuisen mahdollisuuden henkilökohtaisen tyylin ilmentämiseen. Sen muotoilu herättää huomiota kahdesta syystä. Vaakasuuntaiset putket on viistottu tyylikkäästi edestä, mikä antaa mallille ilmavan ulkonäön. Toiseksi tyylikkyyttä

korostavat pystysuuntaiset palkit, joiden profilit on viimeistelty valitulla materiaalilla. Vaihtoehdot ovat harjattu teräs tai wenge, sillä me uskomme valinnanvapauteen. Käyttöpaine 4 bar. **Ei käyttövesijärjestelmään.**

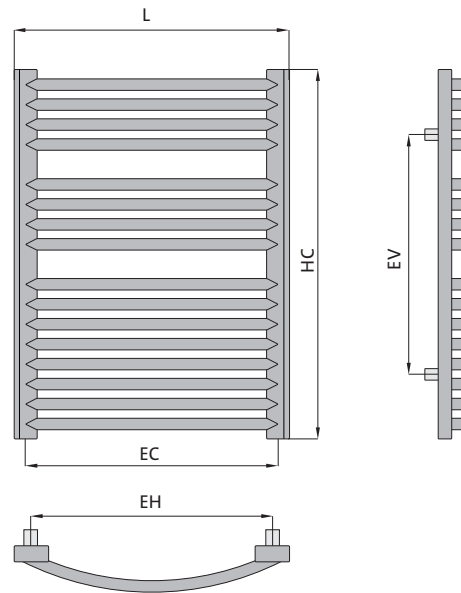
VALIKOIMA



LIN 0805

LIN 1205

ASENNUKSEEN LIITÄMÄT



TEKNISET TIEDOT

Malli	LVI-koodi	Väliput. määrä	Lämpöteho W			Exponentti n	Tehokerroin K	Sähköv. W	Leveys L	Korkeus HC	Asennusmitat			Liitäntäm. EC
			70/40/20°C	$\Delta t = 50^\circ\text{C}$	$\Delta t = 30^\circ\text{C}$						EH	EV		
LIN 0805	5530341	16	205	342	184	1,214	2,9613	300	504	776	413	504	465	
LIN 1205	5530342	23	297	498	266	1,228	4,0822	300	504	1 154	413	798	465	

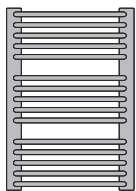


ALDABRA

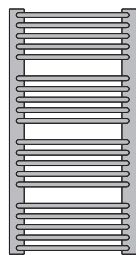
Aldabra pyyhekuivain on suunniteltu puhuttelemaan loisteliaisuutta halajavaa puoltasi. Sen aaltomaiset linjat luovat dynaamisen ilmeen, mutta komeuden keskellä toimivuutta ei ole unohdettu. Vuoroittaisiin kaarteisiin

mahtuu paljon pyyhkeitä. Aldabra on rohkea. Se on erityinen. Se on erityisen kaunis. Käyttöpaine 4 bar.
Ei käyttövesijärjestelmään.

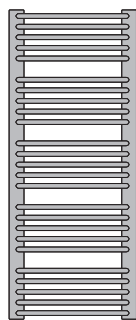
VALIKOIMA



ALD 1007

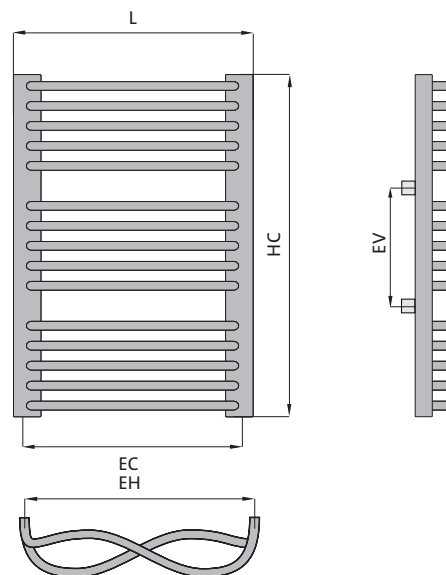


ALD 1307



ALD 1607

ASENNUSMITAT



TEKNISET TIEDOT

Malli	LVI-koodi	Väliput.		Lämpöteho W		Exponentti Tehokerroin		Sähköv.	Leveys	Korkeus	Asennusmitat		Liitäntäm.
		määrä	70/40/20°C	Δt = 50°C	Δt = 30°C	n	K	W	L	HC	EH	EV	EC
ALD 1007	5530331	15	391	655	350	1,229	5,3482	300	700	1 014	590	330	660
ALD 1307	5530332	20	525	877	470	1,223	7,3309	600	700	1 344	590	660	660
ALD 1607	5530333	25	657	1 092	588	1,211	9,5669	600	700	1 674	590	990	660

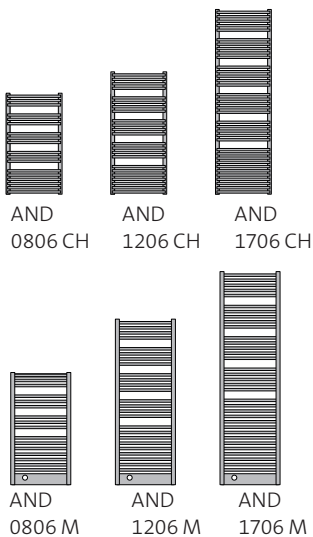


ANDROS CH & ANDROS M

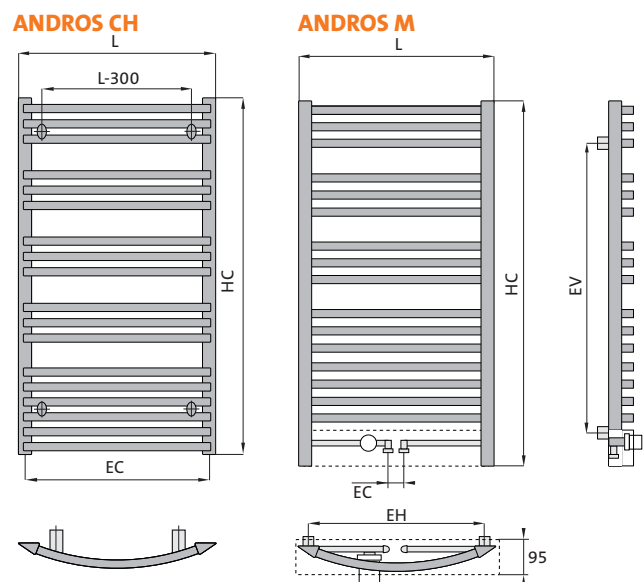
Andros-malliston tyylikkäät linjat nousevat kevyesti seinästä ja sopivat monenlaisiin sisustuksiin. Koska kehys on aivan kiinni seinässä, malli vaatii vähän tilaa. Kolmiomaiset kyljet muodostavat kevyet kaartet ulospäin ja sointuvat vaakaputkien kaarevaan muotoon. Andros CH on täysin kromattu

malli kun taas M-mallin standardisävy on valkoinen RAL 9016. M-mallin kytkentä sijaitsee keskellä, peitossa etupaneelin alla eikä häiritse tyylikästä muotoilua. Siinä on myös venttiili, M30 kierre. Käyttöpaine 4 bar. **Ei käyttövesijärjestelmään.**

VALIKOIMA














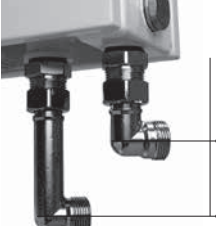
ASENNUSMITAT



TEKNISET TIEDOT

Malli	Väliput. LVI-koodi	määrä	Lämpöteho W			Exponentti n	Tehoker. K	Sähkövast. W	Leveys L	Korkeus HC	Asennusmitat		Liitäntäm. EC
			70/40/20°C	Δt = 50°C	Δt = 30°C						L-300	EH	
AND 0806 CH	5530351	15	158	267	141	1,254	1,9770	300	595	776	295	500	
AND 1206 CH	5530352	23	236	400	211	1,253	2,9734	300	595	1 154	295	500	
AND 1706 CH	5530353	36	358	610	319	1,269	4,2593	300	595	1 742	295	500	
											EH	EV	
AND 0806 M	5530356	13	272	461	243	1,254	3,4134	–	595	776	525	546	50
AND 1206 M	5530357	21	407	689	363	1,253	5,1216	–	595	1 154	525	924	50
AND 1706 M	5530358	34	617	1 051	550	1,269	7,3385	–	595	1 742	525	1 512	50

Tarvikkeet	LVI-nro
	Ilmaruuvi ja umpitulppa 1/2" 5410650
	Muunnosliitin G15 x M22 -
	Tyhjennysventtiili 5405843
	PURMO M30 venttiili-insatsi (Purmo Kon) 4036172
	PURMO M30 venttiili-insatsi 4036173
	PURMO RD venttiili-insatsi, vihreä (Purmo Kon) 4036153
	PURMO RD venttiili-insatsi, punainen 4036174
	PURMO RDF venttiili-insatsi, keltainen (Purmo Kon) 4036154
	PURMO RDF venttiili-insatsi, keltainen 4036175
	Korjausmaali spray 385 ml (RAL 9016) 3266221
	Korjausmaali 10 ml (RAL 9016) 3188155
	Ilmausavain 5405844
	Korokepala Monclac kannakkeille 20 mm 5405739
	Korokepalat 3 mm 5405826 6 mm 5405827 12 mm 5405828

Tarvikkeet	LVI-nro
	Kulmaliitin 1/2", käännettävä -
	Kulmaliitin M22 pitkä 5405847
	Kulmaliitin M22 lyhyt 5405812
	Designvent. kulma, kromi 4036124 Designvent. kulma, valkea 4036122 Designvent. suora, kromi 4036125 Designvent. suora, valkea 4036123
	Pyyheliinatanko Kos V ja Faro V ruostamaton teräs 300 mm 5530151 450 mm 5530152 600 mm 5530153 750 mm 5530154
	Pyyheliinatanko Vertical 300 mm 5530147 450 mm 5530148 600 mm 5530149 750 mm 5530150
	Pyyheliinatanko Tinos ruostamaton teräs 475 mm, tyyppi 11 5530139 475 mm, tyyppi 21 5530141 625 mm, tyyppi 11 5530140 625 mm, tyyppi 21 5530142
	Pyyheliinatanko Paros ruostamaton teräs 530 mm, tyyppi 11 5530143 555 mm, tyyppi 21 5530145 680 mm, tyyppi 11 5530144 705 mm, tyyppi 21 5530146
	Puhdistusharja Delta -
	Puhdistusharja paneeliradiaattoreille 5410661
	Pyyheliinakoukko (Flores, Flores C ja Minorca) valkea 5530002 kromattu 5530003
	Kulmaliitin 49 mm c/c 40 mm

LIITÄNTÄVENTTIILI RENO

Liitäntäventtiili Reno on tarkoitettu pinta-asennukseen, jossa putket jäävät näkyville. Reno sopii käytettäväksi kaikkien Purmon integroidulla venttiilirakenteella varustettujen radiaattorien ja konvektorien kanssa. Käyttökohteet ovat sekä uudisrakentamisessa että erityisesti korjausrakentamisessa. Liitäntäventtiili Reno antaa merkittävän hyödyn asentamisen nopeudessa ja putkituksen vaatimassa tilankäytössä. Reno liitäntäventtiili on patenttisuojattu. **Putkiliittämistä varten siinä on R 1/2" sisäkierteiset yhteyt ja kombiliitinohja.**

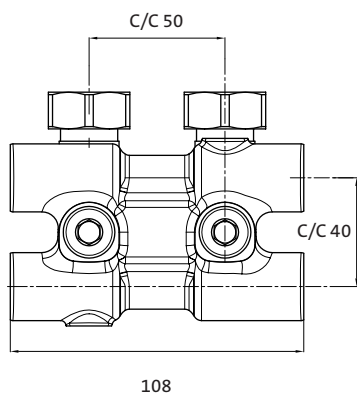


Liitäntäventtiili Reno toimitetaan valkoisena tai nikkeloituna.

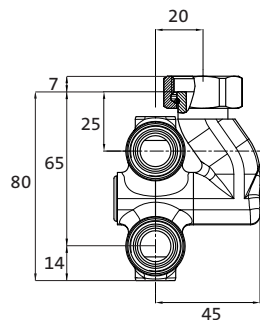


LVI-nro	Tarvikkeet
4036113	Liitäntäventtiili Reno 20, nikkeli
4036114	Liitäntäventtiili Reno 38, nikkeli
4036115	Liitäntäventtiili Reno 56, nikkeli
4036116	Liitäntäventtiili Reno 20, valkoinen
4036117	Liitäntäventtiili Reno 38, valkoinen
4036118	Liitäntäventtiili Reno 56, valkoinen

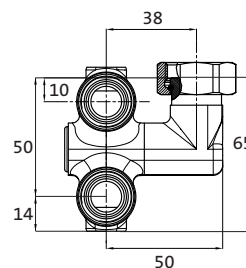
ASENNUSMITAT – LIITÄNTÄVENTTIILI RENO



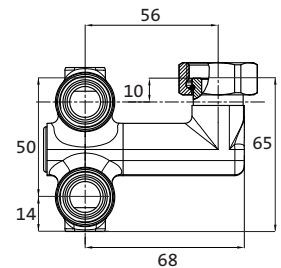
Reno 20
Radiaattorityypille 10



Reno 38
Radiaattorityypille 11-21

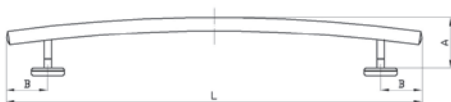


Reno 56
Radiaattorityypille 22-33



PYYHELIINATANKO RADIAAATTOREILLE (TYYPIT 10–33)

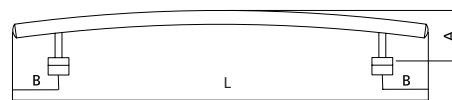
(Compact, Ventil Compact, Hygiene ja Planora)



L	A	B
400	60	60
500	64	60
600	68	60
800	76	90
1000	91	90

PYYHELIINATANKO RADIAAATTOREILLE

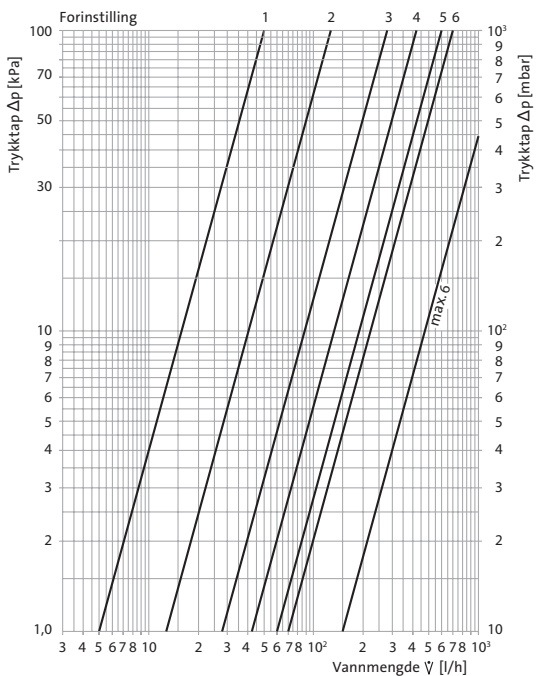
(Ventil Compact Plan ja Ramo)



L	A	B
400	68	62
500	73	62
600	78	62
800	92	92
1000	110	92

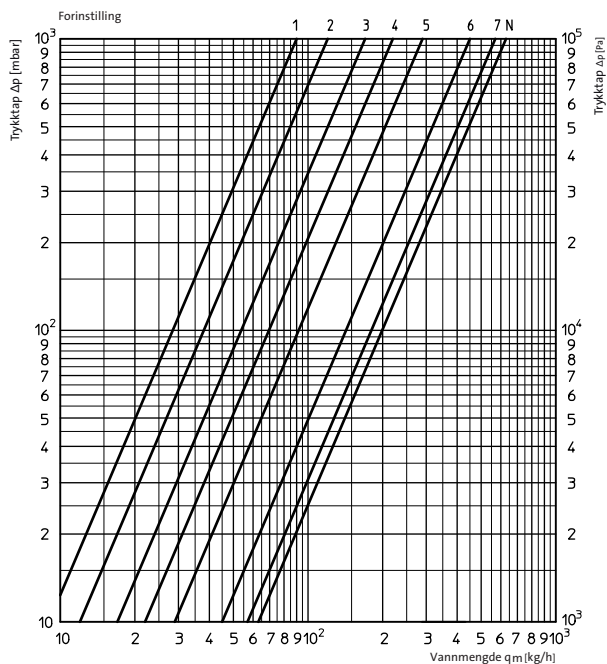
PAINEHÄVIÖ JA ESISÄÄTÖ

PURMO M30



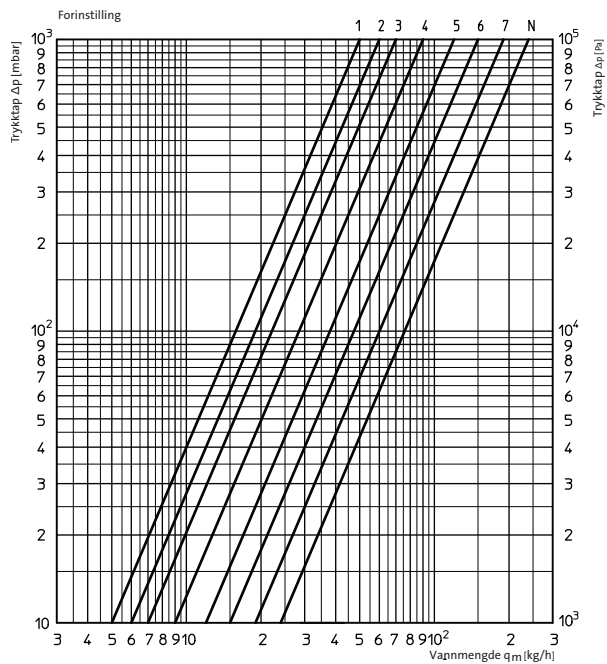
P-differanse	2K						max.
Forinstilling	1	2	3	4	5	6	6
kv	0,05	0,13	0,27	0,42	0,60	0,70	1,50

PURMO RD



Forinstilling	1	2	3	4	5	6	7	N
kv vid 2 K P-differanse	0,09	0,12	0,17	0,22	0,29	0,45	0,57	0,63

PURMO RDF



Forinstilling	1	2	3	4	5	6	7	N
kv vid 2 K P-differanse	0,05	0,06	0,07	0,09	0,12	0,15	0,19	0,24

TEHOLASKENTA

LÄMMÖNLUOVUTUSTEHON LASKENTAMALLIT – DIN 4703-3

LÄMMÖNLUOVUTUSTEHOT (W / m)

$$\Phi = \phi_n \times (\Delta T / \Delta T_n)^n$$

jossa

ϕ = teho, W/m

ϕ_n = normiteho, W/m – EN 442
kun logaritminen yllämpötila
 $\Delta T_n = 49,83$ K

ΔT = logaritminen yllämpötila, K

ΔT_n = normiyllämpötila = 49,83 K

n = lämpötilaexponentti

Normitehot ϕ_n ja lämpötilaeksponentit n löytyvät lämmönluovutustaulukoista.

$$\Delta T = \frac{t_m - t_p}{\ln((t_m - t_h) / (t_p - t_h))}$$

jossa

t_m = menovesi, °C

t_p = paluuvesi, °C

t_h = huoneen lämpötila, °C

Arvot laskettavissa tehosimulaattorin avulla kotisivuillamme www.purmo.fi

Logaritminen yllämpötila:

esim. $t_m/t_p/t_h$

75/65/20 = 49,83 K

70/40/20 = 32,74 K

TEHOKERROIN [K]

Laskenta:

$$\Phi = K \times \Delta T^n$$

TILAUSMALLI

Tilauksessa on mainittava tyyppi, korkeus ja pituus.

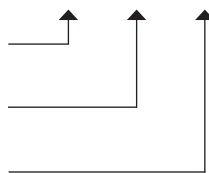
Esimerkki

C 11 – 600 – 1200

Radiaattorityyppi

Radiaattorikorkeus, mm

Radiaattoripituus, mm



LISÄTIEDOT

Kannake (Seinäkannake tai jalkakannake), s. 75

Kytkenä (kts. joka tuote erikseen)

Venttiili-insatsi

Väri (Vakioväri valkoinen RAL 9016), s. 140-141



VÄRI

MITÄ IKINÄ HALUAT

Purmon radiaattorit tuovat kotiin sekä lämpöä että esteetiikkaa. Vakiovärisinä (valkoinen RAL 9016) ne sulautuvat sisustukseen huomaamattomasti, mutta entäpä kun tarvitaan jotakin räväkämpää ja radiaattorin muotoilua korostavaa tai radiaattori, joka sointuu kodin sävy maailmaan?

Vastaus on Purmon radiaattorien laaja värivalikoima. Tilauksesta toimitamme radiaattoreita missä tahansa RAL-väreissä, ja osa malleista on saatavana myös metallin, kromin, nikkelin tai kullan sävyisinä. Värivalikoima on ilmoitettu kunkin tuotteen kohdalla.

KESTÄVÄT VÄRIT

Laatu on Purmon tärkeysjärjestyksessä ensimmäisenä. Kaikki radiaattorimme käsitelläänkin näyttämään kymmenen vuoden kuluttua yhtä hyvältä kuin asennuspäivänään. Tämän takaa viisivaiheinen pinnoitusprosessimme, joka saa hakea vertaistaan alalla. Hyvän ulkonäön säilyttäminen vaatii vaivaa.

- Ensin suoritetaan alkaalinen rasvanpoisto.
- Seuraa ruostetta ehkäisevä fosfatoi.
- Kataforettinen ruostesuojamaalaus toimii pohjamaalauksena.
- Tämän jälkeen radiaattori jauhemaalataan kiiltävällä valkoisella vakiovärillä (RAL 9016).
- Lopuksi radiaattorin pinta kovetetaan 200 asteessa. Kovetuksen aikana kemikaalit palavat pois, jotta radiaattori ei eritä hajua eikä aiheuta päänsärkyä lämmitessään.



Tämä prosessi tuottaa todella kestävän, kauniin pinnan. Purmo-radiaattori kestää vuosia naarmuuntumatta ja ruostumatta. Itse asiassa se ylittää selvästi esimerkiksi DIN 55 900 -standardin vaatimukset. Kaikissa pinnoitusprosesseissa käytetään mahdollisimman ympäristöystävällisiä tekniikoita. Purmo-radiaattorisi on taatusti tehty huolellisesti – ja kestävästi.

RAL-VÄRIT

PURMO radiaattorit toimitetaan vakiovärissä RAL 9016 valkoisina. Myös muu RAL- tai metalliväri on mahdollinen (lisämaksullinen). Painoteknisistä syistä värikartta voi poiketa todellisesta värisävystä.

				
RAL 1003	RAL 1004	RAL 1013	RAL 1015	RAL 1035
				
RAL 1036	RAL 2002	RAL 3002	RAL 3003	RAL 3015
				
RAL 4005	RAL 4007	RAL 5000	RAL 5001	RAL 5002
				
RAL 5003	RAL 5011	RAL 5013	RAL 5014	RAL 5015
				
RAL 5017	RAL 5018	RAL 5020	RAL 5021	RAL 5022
				
RAL 5023	RAL 6000	RAL 6005	RAL 6016	RAL 6019
				
RAL 6027	RAL 6029	RAL 7001	RAL 7013	RAL 7015
				
RAL 7016	RAL 7030	RAL 7035	RAL 7036	RAL 7047
				
RAL 8003	RAL 8017	RAL 9001	RAL 9002	RAL 9005
				
RAL 9006	RAL 9007	RAL 9010	RAL 9016	

PURMON VÄRIKARTTA

Painoteknisistä syistä värikartta voi poiketa todellisesta värisävystä.

	Black Textured (9305)		Creme White (1413)		Anodic Natura (0120)
	White Textured (9316)		Anodic Bronze (0320)		Metal Alu (0201)
	Light Grey (9406)		Anodic Brown (0420)		Metal Grey (0102)
	Brown Grey (9407)		Anodic Black (0720)		Metal Black (0104)

*Rettig Lämpö Oy pidättää oikeudet muutoksiin ilman etukäteisilmoitusta.
Viimeisimmät päivitykset kotisivuiltamme.*

Tämä asiakirja on valmisteltu huolellisesti. Mitään tämän asiakirjan osia ei saa jäljentää ilman Rettig ICC:n kirjallista etukäteislupaa. Rettig ICC ei ole vastuussa epätarkkuuksista tai seurauksista, jotka voivat syntyä tässä asiakirjassa ilmoitettujen tietojen käytöstä tai virheellisestä käytöstä.

PURMO

PL 16, Tupakankatu
68601 Pietarsaari
Puh. (06) 786 9111
Fax (06) 786 9222
info@purmo.fi
www.purmo.fi