



Pienjännitekojeet, ON1FI 10-11

Kytkimet
Nokkakytkimet
Koteloidut nokkakytkimet



Nokkakytkimet 10...315 A





Nokkakytkimet

OM, ON ja OL



Sisältö:

Nokkakytkimet

Yleistä	4 - 5
Nokkakytkinten vakiosarja	6 - 7
Vakionokkakytkinten lisävarusteet	8 - 9
Erikoisnokkakytkimet	10 - 11
Ratkaisut	12 - 15
Tekniset tiedot	16 - 17
Tilaustiedot	
Auki/Kiinni-kytkimet.....	18 - 19
Vaihtokytkimet.....	20 - 22
Ohituskytkimet	23
Askelkytkimet.....	24 - 27
Moottorin ohjauskytkimet.....	28 - 29
Ilmastointikytkimet.....	28
Suunnanvaihtokytkimet	28
Tähti/kolmiokytkimet.....	28
Dahlander-kytkimet.....	28
Pumppujen käynnistyskytkimet.....	29
Stop-kytkimet.....	29
Start-kytkimet.....	29
Volttimittarikytkimet	30
Ampeerimittarikytkimet	31
Volttiampeerimittarikytkimet.....	31
Binäärikoodikytkimet	32
Lisävarusteet	33 - 38
Mittapiirroksat.....	39 - 57
Etulevyt.....	39
OM, ON, oveen asennettava	40
ON_M, ON, pohjaan asennettava.....	41
OL40	41 - 43
Oveen asennettava	41 - 42
Pohjaan asennettava	43
OL63, OL80N, oveen/pohjaan asennettava.....	44
OL125, OL160	45 - 46
Oveen asennettava	45
Pohjaan asennettava	46
OL200, oveen/pohjaan asennettava	47
Vääntimet	48 - 54
OM-mallille	48
ON- ja OL40...80N-malleille	48 - 50
Riippulukolla lukittavat vääntimet	49 - 52
Avaimella lukittavat vääntimet.....	53
Painonapilla lukittavat vääntimet	54
Pistoolimalliset vääntimet ja kaksoisvipuvääntimet.....	54
Ovilukitus.....	55
Kaksoiskytkinohjain.....	56
Kolmoiskytkinohjain.....	57
Koteloidut nokkakytkimet	
Sisältö	59
Lajimerkit	64-67

NOKKAKYTKIMET

OM-, ON- ja OL-sarjat

10, 25, 40, 63, 80, 125, 160, 200 ja 315

ABB:n OM-, ON- ja OL-nokkakytkimet tarjoavat ratkaisun ohjauspiireihin, instrumentointiin ja tehonsyöttöön. Monipuolinen toiminnallisuus ja lukuisat asennusratkaisut tarjoavat tilan- ja kustannussäästöä sekä optimiratkaisun perinteisiin ja uusiin ongelmiin.

Vakiosarja useimmille sovelluksille

Auki/kiinni-kytkimet
Vaihtokytkimet
Askelkytkimet

Volttiampeerimittari-kytkimet
Ampeerimittari-kytkimet
Volttimittari-kytkimet

Ohituskytkimet
UPS-vaihtokytkimet
UPS-kytkimet

Suunnanvaihtokytkimet
Pumppujen käynnistyskytkimet
Stop/Start-kytkimet
Ilmastointikytkimet

Binäärikoodikytkimet

Standardit

IEC/EN 60 947-1, -3
VDE 0660 Teil 107
UL508
CSA C 22.2.x No 14

Hyväksynyt

Lloyd's Register of Shipping
CCC
UL508
CSA C 22.2.x No 14



- ▶ Putoamattomat tähtiuraruuvit säästävät asennusaikaa ja ruuvityökalun ohjausreikiä ansiosta sähköruuvityökalujen käyttö on helppoa ja vakaata.

Helppo ja nopea asentaa

Putoamattomat tähtiuraruuvit säästävät asennusaikaa ja ruuvityökalun ohjausreikiä (saatavilla aina kokoon 160 A asti) ansiosta sähköruuvityökalujen käyttö on helppoa ja vakaata. Lattaliittimiä ja puristusliittimiä on saatavana koota 125 A alkaen.

Kaksoisnokkajärjestelmä lyhentää askelkytkintä ja mahdollistaa matalien koteloiden käytön. Koot 40 A:iin asti sisältävät mustan vääntimen ja hopeanvärisen etulevyn ja soveltuvat pikakiinnitykseen oveen. Kokoluokissa 80-200 A on ruuviikiinnitteiset vääntimet oviaasennukseen.



- ▶ Kaapelointi nopeaa itsellään nousevien liittimien ansiosta



- ▶ Toimitus sisältää vääntimen ja etulevyn. OM-, OM- ja OL 40 -malleissa lukituksen varustetun kosketinlohkon pikakiinnitys. Kosketussuojatut ketjutusliitokset.

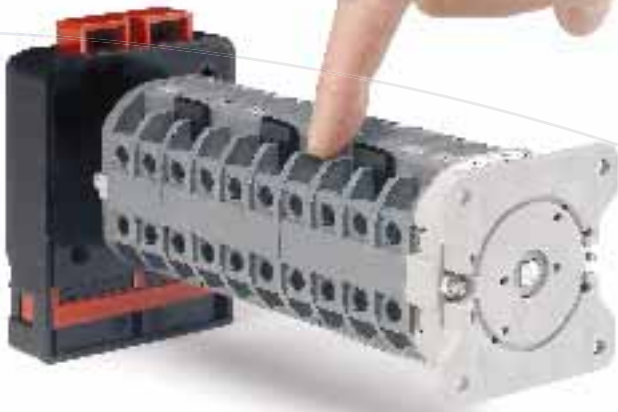
Camweb-työkalu erikoisnökkakytkimien määrittämiseen

Helppo määrittää ja tilata

Camweb-työkalua on erittäin helppo käyttää: se on uusi, yksinkertainen tapa tilata ja määrittää kytkimiä ja se minimoi toimitusajan. Työkalu ohjaa käyttäjää, jotta vältetään epäsovikat/mahdottomat ratkaisut ja virheet. Työkalu myös generoi automaattisesti lajimerkit ja tilauskoodit. Valinnainen tilaus työkalu generoi hinnan, joten voit tehdä tilauksen saman tien. Erikoisnökkakytkimen tilausten käsittely sujuu yhtä sulavasti kuin vakionökkakytkintenkin – tiedot kulkevat muuttumattomina koko prosessin läpi.

Mitä Camweb-työkalussa voi määrittellä

Konfigurointityökalulla määrittelet erityistarpeet, kuten etulevyn kaiverukset, lukituksen riippulukolla eri asennoissa, avainohjauksen, avainlukituksen, apukoskettimet alhaisille nimellisarvoille ja erikoisajoituksille. Voit myös rakentaa samaan kytkimeen eri kokoisia kosketinlohkoja. Kaksois- ja kolmoiskytkinohjaukset ja pitkät, metalliakselilla varustetut nokkakytkimet ovat määritettävissä jopa 60 koskettimen kokoisiksi ja ne voivat olla jopa 12 ohjausasennolla.



▲ Kosketussuojatut tunneliliittimet estävät jännitteisten osien koskettamisen. Erillisiä kosketussuojia ei tarvita.

◀ Monipuolinen valikoima riippulukko- ja lukitusratkaisuja.

Turvallinen käyttö

Kosketussuojatut tunneliliittimet (IP20) kokoon 160 A asti estävät tehokkaasti jännitteisten osien koskettamisen. Erillisiä kosketussuojia ei tarvita. Tämä takaa käytön turvallisuuden ja suojaa sekä ihmisiä että laitteita. Tarjoamme laajan valikoiman erilaisilla suojausluokilla olevia vääntimiä. Vakiotuotteen sisältyvän vääntimen suojausluokka on IP65, NEMA4X. Lisäerityksellä varustettuja vääntimiä saatavilla erikoistilauksesta aina IP67 ja IP69K asti.

Luotettavat koskettimet

Kytkimien koskettimien asennot on luotettavasti eristetty toisistaan sekä juontokoskettimien kanssa että ilman niitä. Hyvin koteloitu kosketinlohko vähentää tehokkaasti ympäristön vaikutusta koskettimiin. OM:n korkean kosketuspaineen omaavan kosketinkärjen erikoisrakenne takaa korkean kytkentäluotettavuuden ja pitkän käyttöiän. Kosketinrakenteen ansiosta kytkimet sopivat myös hyvin alhaisille jännitteille (5 V) ja virroille (5 mA). Kullatut koskettimet saatavissa erikoistilauksesta.

Kytkimet on suunniteltu resistiivisille ja hieman induktiivisille moottorikuormille ja niillä on luotettava katkaisu myös vaikeissa olosuhteissa. Suoritusarvot kattavat sekä luokat AC22 että AC23, kuten myös DC-luokatkin.

Erikoisnökkakytkimet erityistarpeisiin

Erikoisnökkakytkimiä voi määrittää Internetissä Camweb-konfigurointityökalulla. Erikoisnökkakytkinten määrittely (konfigurointi) ja tilaus on yhtä helppoa kuin vakiotuotteiden valinta!



Camweb-konfigurointityökalun löydät ABB:n verkkosivuilta tai suoraan osoitteesta: switchselector.com

NOKKAKYTKIMET



▲ OM

▲ ON

Toimitukseen sisältyvät musta väännin ja hopeinen etulevy vakiomerkinnoin.

Nokkakytkimen koko

I_n / IEC 60947 [A]

UL 508 [A]

Ohjausasennot

AUKI/KIINNI-kytkimet

Kääntökulma 90°, 0-asento: kello 9

Musta väännin 1 - 0

Avaimella ohjattava 1 - 0

Kääntökulma 90°, 0-asento: kello 12

Musta väännin 1 - 0

Avaimella ohjattava 1 - 0

Vaihtokytkimet

Kääntökulma 60° - 0° - 60°, 0-asennolla

Musta väännin 1 - 0 - 2

Avaimella ohjattava 1 - 0 - 2

Avaimella ohjattava, kaksipuolinen palautus jousella $1_R - 0 - 2_R$

Kääntökulma 60° - 60°, ilman 0-asentoa

Juontokoskettimet 1 - 2

Yhteinen keskiasento ja juontokoskettimet

1 - 1 + 2 - 2

Ohituskytkimet

Ilman juontokoskettimia, 3 ja 4-nap.verkkoon

1 - 0 - Ohitus

Juontokoskettimilla, 3 ja 4-nap. verkkoon

1 - Ohitus

Askelkytkimet

0-asennolla

2- askelta 0-1-2

3- askelta 0-1-2-3

4- askelta 0-1-2-3-4

5- askelta 0-1-2-3-4-5

6- askelta 0-1-2-3-4-5-6

7, 8, 9, 10 ja 11- askelta 0-1-2-3-4-5-6-7-8...-11

Ilman 0-asentoa

3- askelta 1-2-3

4- askelta 1-2-3-4

5- askelta 1-2-3-4-5

6- askelta 1-2-3-4-5-6

7, 8, 9, 10, 11 ja 12- askelta 1-2-3-4-5-6-7-8...-12

Moottorin ohjauskytkimet

Ilmastointikytkimet A - 0 - 1/2 - 1/1

Suunnanvaihtokytkimet 1 - 0 - 2

Tähti/kolmiokytkimet 0 - Y - Δ

Dahlander-kytkimet 0 - A - AYY

Pumppujen käynnistyskytkimet 0 - 1

Stop-kytkimet 0_R - Stop

Start-kytkimet Stop - Start

0_R - Start

$0 - 1_R$ - Start

Start - 1_R - 0 - 2_R - Start

Volttimittarikytkimet

4 asentoa, 3 pääjännitettä, 0-asennolla 0, L1-L2, L2-L3, L3-L1

3 asentoa, 3 pääjännitettä, ilman 0-asentoa L1-L2, L2-L3, L3-L1

6 asentoa, 3 pää- ja 3 vaihejännitettä, ilman 0-asentoa L1-L3, L2-L3, L1-L2, L1-N, L2-N, L3-N

7 asentoa, 3 pää- ja 3 vaihejännitettä, 0-asennolla L1-L3, L2-L3, L1-L2, 0, L1-N, L2-N, L3-N

7 asentoa, 3 pääjännitettä, kaksi piiriä, 0-asennolla L1-L3, L2-L3, L1-L2, 0, L1-L3, L2-L3, L1-L2

Ampeerimittarikytkimet

3 virtamuuntajaa, 0-asennolla 0 - 1 - 2 - 3

Voltiampeerimittarikytkimet

3 vaiheelle 3 virtamuuntajaa, yhteinen napa 0 - 1 - 2 - 3

Binäärikoodikytkimet 0-1-2-3-4-5-6-7...-9...-11



▲ OL40



▲ OL63-80



▲ OL125-160



▲ OL200



▲ ON_M

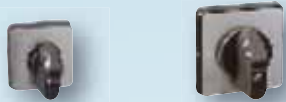
Oveen asennettava

DIN-kiskoon asennettava

OM	ON	OL40	OL63	OL80N	OL125	OL160	OL200	ON_M
10	25	45	63	80	150	175	315	25
10	25	40	-	-	125	160	200	25
1, 2, 3, 4, 5, 6 ja 8- napainen 1, 2 ja 3- napainen	-	-	-	-	1, 2, 3, 4, 6 ja 8- napainen	-	-	1, 2, 3 ja 6- nap. -
1, 2, 3, 4, 5 ja 6- napainen 1, 2 ja 3- napainen	-	-	-	-	-	-	-	1, 2, 3 ja 6- nap. -
1, 2, 3 ja 4- napainen 1 ja 3- napainen	-	-	-	-	1, 2, 3 ja 4- napainen	-	-	1, 2, 3 ja 4- nap. -
1 ja 3- napainen	1, 2 ja 3- napainen	-	-	-	-	-	-	1- napainen
1, 2, 3 ja 4- napainen	1, 2, 3 ja 4- napainen	-	-	-	1, 2, 3 ja 4- napainen	-	-	1, 2, 3 ja 4- nap.
1, 2, 3 ja 4- napainen	3 ja 4- napainen	-	1, 2, 3 ja 4- napainen	-	-	-	-	-
-	3 / 6- ja 4 / 8- napaiset	-	-	-	3 / 6- ja 4 / 8- napaiset	-	-	-
-	3 / 6- ja 4 / 8- napaiset	-	-	-	3 / 6- ja 4 / 8- napaiset	-	-	-
1, 2, 3 ja 4- napainen	1- nap.	-	-	-	-	-	-	1- napainen
1, 2, 3 ja 4- napainen	-	-	-	-	1- napainen	-	-	1- napainen
1, 2 ja 3- napainen	-	-	-	-	-	-	-	-
1 ja 2- napainen	1, 2 ja 3- napainen	-	-	-	-	-	-	-
-	1- napainen	-	-	-	-	-	-	-
-	1- napainen	-	-	-	-	-	-	-
1, 2, 3 ja 4- napainen	-	-	-	-	-	-	-	1- napainen
1, 2 ja 3- napainen	-	-	-	-	-	-	-	-
1 ja 2- napainen	-	-	-	-	-	-	-	-
-	1, 2 ja 3- napainen	-	-	-	-	-	-	-
-	1- napainen	-	-	-	-	-	-	-
2- napainen	-	-	-	-	-	-	-	1- napainen
-	2 ja 3- napainen	-	3- napainen	-	-	-	-	-
-	3- napainen	-	-	-	3- napainen	-	-	-
-	3- napainen	-	-	-	3- napainen	-	-	-
1- napainen	-	-	-	-	-	-	-	1- napainen
2- napainen	-	-	-	-	-	-	-	-
-	1- napainen	-	-	-	-	-	-	-
1- napainen	-	-	-	-	-	-	-	-
1- napainen	-	-	-	-	-	-	-	1- napainen
-	1- napainen	-	-	-	-	-	-	1- napainen
3- napainen	-	-	-	-	-	-	-	3- napainen
3- napainen	-	-	-	-	-	-	-	3- napainen
3- napainen	-	-	-	-	-	-	-	3- napainen
3- napainen	-	-	-	-	-	-	-	3- napainen
4- napainen	-	-	-	-	-	-	-	-
1- napainen	1 ja 2- nap.	-	-	-	-	-	-	1- napainen
3- napainen	-	-	-	-	-	-	-	-
-	1 ja 2- nap.	-	-	-	-	-	-	-

LISÄVARUSTEET

Vakionokkakytkimille



► Tyypit P_ tai R_ ► Tyypit P_ tai R_



► Tyypit P_ tai R_ ► Tyypit P_ tai R_



► Tyypit R_



► Tyypit X_



► Tyypit OLZ8_



► Tyypit OLZ9_



► Tyypit P2_ tai P4_



► Tyypit ONZ20_ ► Tyypit OLZ20R_



► Tyypit OLZ20P_



► Tyypit Z331_B ► Tyypit Z331_RY



► OM

► ON

Vääntimet

Väännin etulevyllä ilman kaiverrusta, pikakiinnitys

Koko 30x30, musta, harmaa, punainen, punakeltainen

Koko 48x48, musta, harmaa, punainen, punakeltainen

Koko 64x64, musta, harmaa, punainen, punakeltainen

Väännin etulevyllä ilman kaiverrusta, ruuviasennus

Koko 64x64, musta, harmaa, punainen, punakeltainen

Koko 90x90, musta, harmaa, punainen, punakeltainen

Koko 130x130, musta, harmaa, punainen, punakeltainen

Väännin pyöreällä etulevyllä, pikakiinnitys

Musta

Musta, nokkamalli

Väänninnuppi, musta, harmaa

Pistooliväännin, väänninnuppityyppinen, ruuviasennus, musta, harmaa, punainen

Pistooliväännin, ruuviasennus, musta, punainen

Kaksoisvipuväännin, ruuviasennus, musta, punainen

Riippulukolla lukittava väännin ilman etulevyä, musta, punakeltainen

Riippulukolla lukittava pyöreä väännin pikakiinnitys, musta, punakeltainen

Riippulukolla lukittava pyöreä väännin pikakiinnitys, suurempi suojajoukko

Riippulukolla lukittava pyöreä väännin pikakiinnitys, ovilukituksella

Riippulukolla lukittava pyöreä väännin, oviasennus ruuvikiinnityksellä

Koko 66x66, musta, punakeltainen

Koko 90x90, musta, punakeltainen

Etulevyt

Etulevy ilman kaiverrusta

Koko 30x30, hopea, keltainen

Koko 48x48, hopea, keltainen

Koko 64x64, hopea, keltainen

Koko 90x90, hopea, keltainen

Koko 130x130, hopea, keltainen

Koko K= 45 mm, L= 54 mm, harmaa

Erillinen osoitekilpi

Ilman kaiverrusta

Koko 30x30, musta tai harmaa kehys

Koko 48x48, musta tai harmaa kehys

Koko 64x64, musta tai harmaa kehys

Osoitekilpi ilman kaiverrusta

Muut lisävarusteet

Kiinnitysrengas

Akselitiiviste

Vara-avain

Kosketussuoja

Kosketussuoja

Soviterengas

Pohja-asennuspakkaus

Pohjalevy DIN-kiskoasennukseen

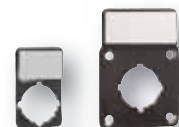
Ovilukituspakkaukset

Ketjutuskiskot kammioiden välille

Akseli / kytkimeen sopiva koko [mm]



► Etulevyt



► Erilliset osoitekilvet

ERIKOISNOKKAKYTKIMET

Määritettävä
Camweb-konfigurointityökalulla
switchselector.com



▲ OM



▲ ON

Asennus

Oveen asennettava

Väännin, pikakiinnitys

Lukittavissa riippulukolla

Rengasväännin, lukittavissa riippulukolla

Nelikulmainen, lukittavissa riippulukolla

Väännin, ruuviasennus

Rengasväännin, lukittavissa riippulukolla

Nelikulmainen, lukittavissa riippulukolla

Pyöreä etulevy

Avainohjattava väännin

Sylinterilukko

Painonappilukko

Pistooliväännin

Pitkä pistooliväännin

Pohja-asennus

Suoraväännin

Väännin, pikakiinnitys

Lukittavissa riippulukolla

Väännin, ruuviasennus

Ovilukitus

Kosketintyypit

Normaali

Koskettimien lukumäärä

Kaksoiskytkinohjain
(Tandem)

Koskettimien lukumäärä

Kolmoiskytkinohjain

Koskettimien lukumäärä

Pitkä akseli

Koskettimien lukumäärä

Liitännät

Vakiotunneliliitimet

Pikaliitos

Kaksoispikaliitos

Lattaliitimet

Muut ominaisuudet

Palautusjousi

Metallinen nokka-akseli

Kullatut koskettimet

Koteloidut nokkakytkimet

Ei palautuva liikesuunta



RATKAISUT



Vakiovääntimet

Nokkakytkimet toimitetaan kokoon OL40 asti vääntimillä, jotka kiinnitetään oven 22,5 mm:n aukkoon. Suuremmat väänninkoot asennetaan ruuvikiinnityksellä (4-reikäinen kiinnitys). Ruuvi-kiinnitteisiä vääntimiä, tyyppi_R_, on saatavilla kaikissa kokoluokissa ja ne voidaan määrittää Camweb-työkalussa. Suojausluokka IP65, NEMA4X.



Erikoisvääntimet suurille nokkakytkimille

ON_ ja OL40...80N nokkakytkimille sopii väänninnuppityyppinen pistooliväännin sekä peruspistooliväännin. OL200 nokkakytkimelle on saatavissa pistoolimallisen vääntimen lisäksi myös kaksoisvipuväännin. Suojausluokka näillä on sama kuin etulevyllä.



Riippulukolla lukittavat vääntimet

Riippulukolla lukittava väänninuppi, tyyppi **_ Z _**, **ONZ20_**, **OLZ20_**

Valinnainen väännin korvaa vakionuppivääntimen. Siihen sopii kaksi riippulukkoa, joiden sangan halkaisija on 6 mm, tai kolme riippulukkoa, joiden sangan halkaisija on 4 mm. Lukitseminen riippulukolla on mahdollista 90° asteen välein kellonasennoissa 9, 12, 3 ja 6. Saatavilla kokoluokille ON...OL40 (akselin halkaisija 6 mm). Soveltuu pika- ja ruuviinnitteisille vääntimille. Suojausluokka IP65, NEMA4X.



▲ ONZ20_

▲ OLZ20R_

▲ OLZ20P_

Rengasväännin, tyyppi **_ 3 _**

Pyöreä riippulukolla lukittava rengasväännin voidaan lukita asennossa kello 9 tai myös, kun väännintä käännetään 90° astetta asennossa kello 12. Enintään kolmelle riippulukolle, joiden sangan halkaisija on maks. 8 mm. Saatavilla kokoluokille ON...OL160 pika- tai ruuviinnitteisenä versiona. Suojausluokka IP65, IP67, IP67K ja NEMA4X.



Riippulukolla lukittavat pistoolivääntimet, tyyppi **_ Z _**, **_ Z20 _**

Pistoolityyppiset vääntimet tarjoavat monipuoliset lukitusmahdollisuudet, jotka voidaan valita ohjatusti Camweb-konfigurointityökalulla. Soveltuvat 3 riippulukolle, joiden sangan halkaisija 6 mm. Suojausluokka IP65 ja Nema 4X.



Ei palautuva pyörimissuunta, tyyppi **_ N** ↻

Sallii liikesuunnan vain myötäpäivään. Lisämekanismi lisää kytkimen syvyysmittaa.

Lukitusratkaisut

Avaimella ohjattavat nokkakytkimet, tyyppi **_ K _**

Avainkytkimiä ohjataan avaimella, joka toimii vääntimen tavoin. Toimitus sisältää kaksi avainta. Camweb-työkalulla voidaan valita erilaisia avainkoodeja. Avain on poistettavissa 90°:een välein kellon asennoissa 12, 3, 6 ja 9 tai 60°:een välein kello 1 eteenpäin. Erikoiskytkimissä avaimen poistamisasennot ja avainnumero ovat määritettävissä ohjatusti Camweb-työkalussa. Avainkytkin on saatavilla kokoluokissa OM...OL40, myös koteloituna. Suojausluokka IP54.



Avaimella lukittavat nokkakytkimet sylinterilukolla, tyyppi **_ Q _**

Nokkakytkimen toiminta on lukittu kytkimen alla olevalla sylinterilukolla. Lukitus on mahdollista 1-4 valitussa asennossa avaimella. Lukitusasennot määritetään Camweb-työkalussa. Toimitus sisältää kaksi avainta. Saatavilla kokoluokille ON...OL160. Suojausluokka IP54. Camweb-työkalulla voidaan valita erilaisia avainkoodeja.



Painonappilukitus, tyyppi **_ U _**

Painonappi vapauttaa nokkakytkimen yhdessä tai useammassa Camweb-työkalussa määritetyssä asennossa. Painonapilla voidaan ohjata apukoskettimia.



Pohjaan asennettavat kytkimet

Modulaarinen nokkakytkin, tyyppi _ M _

Modulaarisia nokkakytkimiä on saatavilla jopa kuudelle koskettimelle DIN-kiskolle sopivien kojeiden standardin mukaisesti, pikakiinnitys. Suojausluokka IP20.



Pohjaan asennettavat nokkakytkimet, tyyppi _ B _

Pohja-asennettavat nokkakytkimet suositellaan määritettäviksi Camweb-työkalulla halutun akselipituuden tai koteloisyvyyden määrittämiseksi. Akseli voidaan varustaa ovilukituksella, joka lukitsee oven O-asentoon. Akselin tehdaspituus 200 mm, jollei muuta määritellä.

Pohja-asennettavat nokkakytkimet, tyyppi _ I _ ovat saatavissa erikoiskytkiminä. Vakiöväännin tai riippulukolla lukittavissa oleva väännin kiinnitetään suoraan nokkakytkimeen.



◀ Pohja-asennettava nokkakytkin suoraan kytkimeen asennettulla vääntimellä, tyyppi _ I _



▲ Pohja-asennettava nokkakytkin oveen asennettavalla vääntimellä, tyyppi _ B _ , ONZ331SP _



▲ Pohja-asennettava nokkakytkin ja ovilukitus, tyyppi _ C _ , ONZ371P _

Nokkakytkimet suurille kosketinmäärille

Mekanismi rinnakkainohjaukselle, tyyppi _ 2S _ tai _ 3S _

Kaksi ja kolme kosketinpaikkaa voidaan ohjata ohjausmekanismilla (2 x 20 tai 3 x 20 kosketinta). Määritetään Camweb-työkalulla, ovi- ja pohja-asennukseen. Vääntimen koko alk. 64 mm. Ruuvi kiinnitys.



Metallinen akseli, tyyppi _ T _

ON-nokkakytkimet ovat saatavilla metallisin akselien, jotka mahdollistavat maks. 60 koskettimen asennuksen yhdeksi pitkäksi nokkakytkimeksi. Määritys Camweb-konfigurointityökalussa.

Jousipalautus

Jousen palautusliike on aina 30° astetta. Nokkakytkimissä, joissa on jousipalautus, kiinteiden asentojen askel on oltava 90° astetta.



Pyöreä etulevy

Pyöreä etulevy korvaa nelikulmaisen levyn. Varuste ei sisällä asennonosoittimia. Pyöreä etulevy on saatavilla sekä vakionokkakytkimenä että Camweb-työkalussa konfiguroituna erikoiskytkimenä. Tyyppi _ X _.



Liitännät

Pikaliitokset, tyyppi _ F _ tai _ D _

Nokkakytkimet ovat saatavilla pikaliitoksien 6,3 x 0,8 tai FASTON-kaksoispikaliitoksien 2 x 3,15. Määritys Camweb-työkalussa.



Lattaliittimet, tyyppi _ L _

Nokkakytkimet OL125...160 ovat vakiona varustettu kosketussuojatuilla tunneliliittimillä. Lattaliittimet kaapelikengille määritetään Camweb-työkalulla.



Kullatut koskettimet, tyyppi _ G _

OM- ja ON-kytkimet voidaan varustaa kullatuilla koskettimilla. Määrittely suositellaan tehtäväksi Camweb-työkalulla. Katso tekniset tiedot.

Apukoskettimet

Oviasennettavat 40 A...160 A nokkakytkimet voidaan varustaa tilaa säästäväillä apukoskettimilla.





Nokkakytkimet

Tekniset tiedot

Nimellisarvot IEC60947:n mukaan

		Koko	OM	ON	OL40	OL63	OL80N	OL125	OL160	OL200
Syöksyjännitekestoisuus	U_{imp}	kV	2.5	4	6	6	6	6	6	6
Nimellinen eristysjännite		V	500	690	690	690	690	690	690	690
Nimellinen käyttöjännite	U_e	V	250	400	690	690	690	690	690	690
Terminen nimellisvirta	I_{th}	A	10	25	45	63	80	150	175	315
Nimellinen oikosulkuvirta	I_p (r.m.s.)	kA	1 ¹⁾	7 ¹⁾	10	10	10	10	10	10
Maksimi etusulake		A	10	25	40	63	80	160	200	315
Nimellinen oikosulkulujuus	(r.m.s) 3s	A		100	360	630	800	1280	1280	1600
	10s	A		60	200	300	400	700	700	1000
	30s	A		32	120	200	250	400	400	600
	60s	A		30	80	100	150	280	280	400
Nimellinen käyttövirta	I_e	A	10	25	45	63	80	150	160	250
	AC1 400V	A	10	25	45	63	80	150	170	250
	AC21 400V	A	10	25	45	63	80	150	170	250
	AC11 220-240V	A	2.5	5.5	14	15	20	45	45	80
	380-440V	A	-	3.5	6.0	10	15	45	45	80
	500V	A	-	4.5	7.0	12	18	40	40	70
	AC22 220-500V	A	10	20	40	63	80	150	170	250
	660-690V	A	-	20	40	63	80	100	100	125
Nimellinen käyttövirta	Aikavakio 0...1ms									
1 kosketin sarjassa	DC21 24V	A	10	20	40	63	80	130	150	250
1 kosketin sarjassa	48V	A	10	20	40	63	80	130	150	250
2 kosketinta sarjassa	60V	A	10	20	40	63	80	130	150	250
3 kosketinta sarjassa	110V	A	10	20	40	63	80	130	150	250
5 kosketinta sarjassa	220V	A	10	20	40	63	80	130	150	250
9 kosketinta sarjassa	440V	A	10	20	40			130	150	250
10 kosketinta sarjassa	600V	A		16	25					
Nimellinen käyttövirta	Aikavakio 1...50 ms									
1 kosketin sarjassa	DC22 24V	A	6	10	32	32	40	115	130	200
1 kosketin sarjassa	30V	A	3	4.5	11	32	40	36	40	50
1 kosketin sarjassa	40V	A	3	4.5	11	32	40	36	40	50
2 kosketinta sarjassa	60V	A	3	4.5	11	32	40	36	40	50
3 kosketinta sarjassa	110V	A	3	4.5	11	32	40	36	40	50
5 kosketinta sarjassa	220V	A	3	4.5	11	32	40	36	40	50
Nimellinen käyttöteho										
AC23 3-vaihe	220-240V	kW	1.8	2.6	7.5	12	14.5	37	37	56
	380-440V	kW	3	7.5	15	18	22.5	75	75	75
	500V	kW	-	4.8	15	22	25	75	90	85
	660-690V	kW	-	4.8	15	17	23	50	55	90
AC23 1-vaihe	110V	kW	0.37	0.5	2.5	3	3.6	9	11	14
	220-240V	kW	0.75	0.9	4	6	7.2	20	22	30
	400V	kW	1.1	1.5	7.5	9	12.5	35	37	45
Nimellinen käyttöteho										
AC2 3-vaihe	220-240V	kW	2.5	3.5	11	16	18	35	37	70
	380-440V	kW	-	6	18.5	24	30	50	55	95
	500V	kW	-	6	18.5	24	33	65	75	103
	660-690V	kW	-	6	18.5	26	35	65	55	110
AC3 3-vaihe	220-240V	kW	1.8	2.2	7.5	10	12	20	22	47
	380-440V	kW	2.2	5.5	11	15	19	35	37	64
	500V	kW	-	4	11	15	22	35	37	82
	660-690V	kW	-	4	11	17	23	30	30	88

¹⁾ 400 V



Nokkakytkimet Tekniset tiedot

Nimellisarvot IEC60947:n mukaan

		Koko	OM	ON	OL40	OL63	OL80N	OL125	OL160	OL200
AC3 1-vaihe	110V	kW	0.3	0.4	2.5	2.5	3	6	6	12
	220-240V	kW	0.55	0.75	4.0	5	6	11	11	24
	400V	kW	0.75	1.3	5.5	7.5	9	19	19	40

Liittimet

	Koko	OM	ON	OL40	OL63	OL80N	OL125	OL160	OL200
Liitäntäruuvit	M	2.5	3.5	5	5	5	5	5	10
Maks. johtimen poikkipinta-ala	mm ²	1.5	4	6	16	16	70	70	150
	AWG	14	14-12	14-8	10-6	10-6	12-2/0	12-2/0	kcmil 300

Koskettimet

	Koko	OM	ON	OL40	OL63	OL80N	OL125	OL160	OL200
Minimijännite AC/DC	V	5	5	5	5	5	5	5	5
Minimivirta AC/DC	mA	5	5	5	5	5	5	5	5
Perinteinen puskukosketin, kosketinnasta tasaisella hopeapinnalla			x	x	x	x	x	x	x
Puskukosketin, kosketinnasta terävällä kärjellä, pieni ylilimenojännite		x							
Kultakoskettimet (erikoiskytkin)		x	x	x	x				
Varastointilämpötila	°C	-40...+80	-40...+80	-40...+80	-40...+80	-40...+80	-40...+80	-40...+80	-40...+80
Käyttölämpötila ¹⁾	°C	-30...+70	-30...+70	-30...+70	-30...+70	-30...+70	-30...+70	-30...+70	-30...+70

¹⁾ 40°C, alenema 0%
70°C, alenema 30%
60°C, hetkelliset virtahuiput, alenema 0%

UL:n ja CSA:n mukaan

	Koko	OM	ON	OL40	OL63	OL80	OL125	OL160	OL200	
Maks. käyttöjännite	V	300	600	600		600	600	600	600	
Ohjauspiiri CSA/UL	VAC	A300	A600	A600		A600	A600	A600	A600	
Virta-arvot	Yleis- käyttö	UL 480V, CSA 600V	A	25	-	-	-	-	-	
		UL 600V	A	10	16	40	80	125	170	200
Nimellisteho	3-vaihe	120V	HP	1	1	5	8	15	15	32
		240V	HP	1	2	10	16	40	40	64
		480V	HP	-	5	20	28	40	50	120
		600V	HP	-	5	20	31	40	50	120
1-vaihe	120V	HP	0.33	1	2	4	10	10	-	
		240V	HP	1	1	3	8	20	20	-
		480V	HP	-	2	10	-	-	-	-
		600V	HP	-	3	10	-	-	-	10
Oikosulkuarvot										
Maksimi prospektiivinen oikosulkuvirta	kA	1	10	10		10	10	10	10	
Maksimi etusulake	A	16	35(RK5)	50(RK3)		80(RK5)	150(RK5)	200(RK5)	250(RK5)	
Kytkeäntähti	jakoja/h	150	150	150		150	150	150	150	

Auki/Kiinni-kytkimet

Sisältää mustan vääntimen ja etulevyn vakiomerkinnoin.
Lajimerkki ja tilausnumero yhdelle nokkakytkimelle.

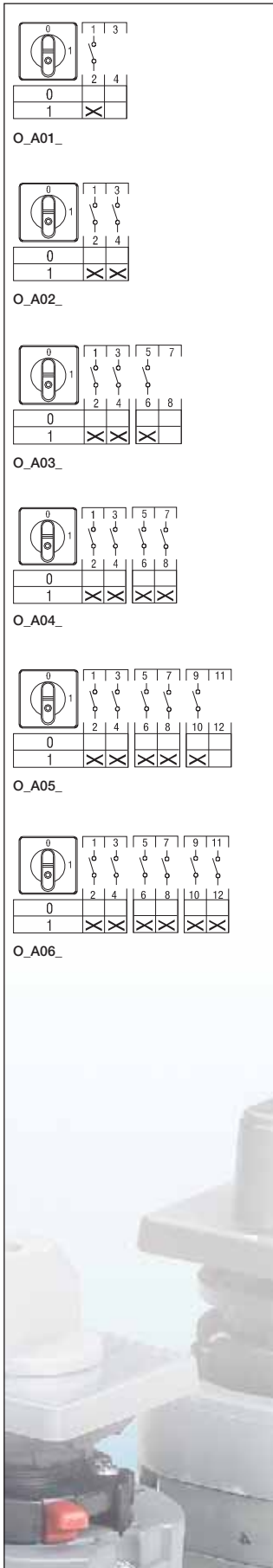
Toiminto	Napojen lukumäärä	Terminen nimellisvirta I_{th} [A]	Lajimerkki	SSTL	Toimitusmäärä [kpl]	Paino/kpl [kg]
0-asento: kello 9, käntökulma 90°						
Oveen asennettava, väännin/pikakiinnitys						
0 - 1	1	10	OMA1PB	36 548 87	10	0.04
	2	10	OMA2PB	36 548 88	10	0.04
	3	10	OMA3PB	36 548 90	10	0.05
	4	10	OMA4PB	36 548 91	10	0.05
	5	10	OMA5PB	36 548 92	10	0.06
	6	10	OMA6PB	36 548 93	10	0.06
0 - 1	1	25	ONA1PB	36 549 11	10	0.08
	2	25	ONA2PB	36 549 14	10	0.09
	3	25	ONA3PB	36 549 19	10	0.10
	4	25	ONA4PB	36 549 21	10	0.11
	5	25	ONA5PB	36 549 24	10	0.12
	6	25	ONA6PB	36 549 28	10	0.12
	8	25	ONA8PB	36 549 31	10	
0 - 1	1	45	OL40A1PB	36 547 71	10	0.13
	2	45	OL40A2PB	36 547 72	10	0.17
	3	45	OL40A3PB	36 547 73	10	0.21
	4 ¹⁾	45	OL40A4PB	36 547 74	10	0.25
	6	45	OL40A6PB	36 547 76	10	0.33
	8 ²⁾	45	OL40A8PB	36 547 77	10	0.41
Oveen asennettava, väännin/ruuvikiinnitys						
0 - 1	1	25	ONA1RB	36 380 00	10	0.08
	2	25	ONA2RB	36 380 01	10	0.09
	3	25	ONA3RB	36 380 02	10	0.10
	4	25	ONA4RB	36 380 03	10	0.11
0 - 1	1	40	OL40A1RB	36 380 04	10	0.13
	2	40	OL40A2RB	36 380 05	10	0.17
	3	40	OL40A3RB	36 380 06	10	0.21
	4	40	OL40A4RB	36 380 07	10	0.25
0 - 1	1	63	OL63A1RB	36 023 25	1	0.30
	2	63	OL63A2RB	36 023 26	1	0.34
	3	63	OL63A3RB	36 023 27	1	0.41
	4	63	OL63A4RB	36 023 28	1	0.45
	6	63	OL63A6RB	36 023 29	1	0.56
	8	63	OL63A8RB	36 023 30	1	0.67
0 - 1	1	80	OL80NA1RB	36 023 36	1	0.30
	2	80	OL80NA2RB	36 023 37	1	0.34
	3	80	OL80NA3RB	36 023 38	1	0.41
	4	80	OL80NA4RB	36 023 39	1	0.45
	6	80	OL80NA6RB	36 023 40	1	0.56
	8	80	OL80NA8RB	36 023 41	1	0.67
0 - 1	1	150	OL125A1RB	36 547 02	1	0.30
	2	150	OL125A2RB	36 547 03	1	0.34
	3	150	OL125A3RB	36 547 04	1	0.41
	4	150	OL125A4RB	36 547 05	1	0.45
	6	150	OL125A6RB	36 547 06	1	0.56
	8	150	OL125A8RB	36 547 07	1	0.67
0 - 1	1	175	OL160A1RB	36 547 25	1	0.13
	2	175	OL160A2RB	36 547 26	1	0.17
	3	175	OL160A3RB	36 547 27	1	0.21
	4	175	OL160A4RB	36 547 28	1	0.25
	6	175	OL160A6RB	36 547 29	1	0.33
	8	175	OL160A8RB	36 547 30	1	0.41
0 - 1	1	315	OL200A1RB	36 547 48	1	1.60
	2	315	OL200A2RB	36 547 49	1	2.00
	3	315	OL200A3RB	36 547 50	1	2.40
	4	315	OL200A4RB	36 547 51	1	3.10
	6	315	OL200A6RB	36 547 52	1	4.20
	8	315	OL200A8RB	36 547 53	1	5.30

¹⁾ Neljäs napa lajimerkeissä O-A4_ ja O-A8_ :
aikainen kytkentä, myöhäinen katkaisu

²⁾ Seitsemäs ja kahdeksas napa:
aikainen kytkentä, myöhäinen katkaisu

Pakkauskoot 10 kpl:

OM: 130 x 100 x 120 [mm]
ON, OL40: 250 x 100 x 110 [mm]



Auki/Kiinni-kytkimet

Sisältää mustan vääntimen ja etulevyn vakiomerkinnoin.
Lajimerkki ja tilausnumero yhdelle nokkakytkimelle.

Toiminto	Napojen lukumäärä	Terminen nimellivirta I_{th} [A]	Lajimerkki	SSTL	Toimitusmäärä [kpl]	Paino/kpl [kg]
----------	-------------------	------------------------------------	------------	------	---------------------	----------------

0-asento: kello 9, käntökulma 90°

Katso O_A1_ - A6_ toimintakaaviot edellisellä sivulla

Oveen asennettava, pyöreä etulevy

0 - 1	1	25	ONA1XB	36 380 08	10	0.08
	2	25	ONA2XB	36 380 09	10	0.09
	3	25	ONA3XB	36 380 10	10	0.10
	4	25	ONA4XB	36 380 11	10	0.11

Oveen asennettava, avaimella ohjattava, avain poistettavissa molemmissa asennoissa

0 - 1	1	10	OMA1KB	36 548 86	10	0.06
	3	10	OMA3KB	36 548 89	10	0.07
0 - 1	1	25	ONA1KB	36 549 09	10	0.11
	3	25	ONA3KB	36 549 17	10	0.13

Oveen asennettava, avaimella ohjattava, pyöreä etulevy

0 - 1	1	25	ONA1KXB	36 380 12	10	0.11
	2	25	ONA2KXB	36 380 13	10	0.12
	3	25	ONA3KXB	36 380 14	10	0.13

DIN-kiskoon asennettava

0 - 1	1	25	ONA1M	36 549 10	10	0.09
	2	25	ONA2M	36 549 13	10	0.10
	3	25	ONA3M	36 549 18	10	0.11
	6	25	ONA6M	36 549 27	10	0.12

0-asento: kello 12, käntökulma 90°

Oveen asennettava, väännin/pikakiinnitys

0 - 1	1	10	OMA01PB	36 500 11	10	0.04
	2	10	OMA02PB	36 500 12	10	0.04
	3	10	OMA03PB	36 500 13	10	0.05
	4	10	OMA04PB	36 500 14	10	0.05
	5	10	OMA05PB	36 500 15	10	0.06
	6	10	OMA06PB	36 500 16	10	0.06
0 - 1	1	25	ONA01PB	36 500 01	10	0.08
	2	25	ONA02PB	36 500 02	10	0.09
	3	25	ONA03PB	36 500 03	10	
	4 ¹⁾	25	ONA04PB	36 500 04	10	0.11
	5	25	ONA05PB	36 549 07	10	0.12
	6	25	ONA06PB	36 549 08	10	0.12

Oveen asennettava, avaimella ohjattava, avain poistettavissa molemmissa asennoissa

0 - 1	1	10	OMA01KB	36 500 41	10	0.06
	3	10	OMA03KB	36 500 43	10	0.07
0 - 1	1	25	ONA01KB	36 500 31	10	0.11
	3	25	ONA03KB	36 500 33	10	0.13

DIN-kiskoon asennettava

0 - 1	1	25	ONA01M	36 500 21	10	0.09
	2	25	ONA02M	36 500 22	10	0.10
	3	25	ONA03M	36 500 23	10	0.11
	6	25	ONA06M	36 500 26	10	0.12

¹⁾ Neljäs napa: aikainen kytkentä, myöhäinen katkaisu.
Lajimerkeissä O_A0_ yhtäaikainen koskettoiminto

Pakkauskoost 10 kpl:

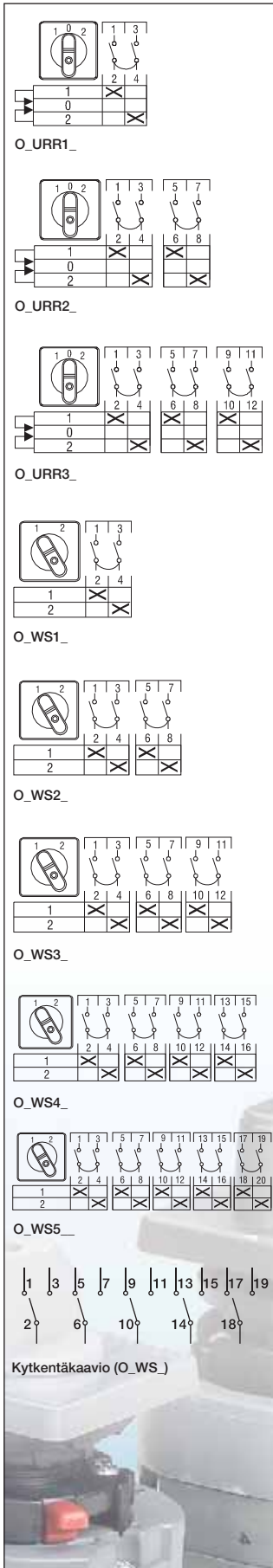
OM: 130 x 100 x 120 [mm]
ON, OL40: 250 x 100 x 110 [mm]

Vaihtokytkimet

Sisältää mustan vääntimen ja etulevyn vakiomerkinnoin.
Lajimerkki ja tilausnumero yhdelle nokkakytkimelle.

Toiminto	Napojen luku-määrä	Terminen nimellis-virta I _{th} [A]	Lajimerkki	SSTL	Toimitus-määrä [kpl]	Paino/ kpl [kg]
O-0-asennolla, käänkökulma 60°						
Oveen asennettava, väännin/pikakiinnitys						
1 - 0 - 2	1	10	OMU1PB	36 500 61	10	0.09
	2	10	OMU2PB	36 500 62	10	0.11
	3	10	OMU3PB	36 500 63	10	0.13
	4	10	OMU4PB	36 500 64	10	0.14
A-0-K	1	10	OMU1PB/A-0-K	36 500 65	10	0.05
	2	10	OMU2PB/A-0-K	36 500 66	10	0.06
K-0-A	1	10	OMU1PB/K-0-A	36 500 84	10	0.05
	2	10	OMU2PB/K-0-A	36 500 85	10	0.06
1 - 0 - 2	1	25	ONU1PB	36 500 56	10	0.09
	2	25	ONU2PB	36 500 57	10	0.11
	3	25	ONU3PB	36 500 58	10	0.13
	4	25	ONU4PB	36 500 54	10	0.14
A-0-K	1	25	ONU1PB/A-0-K	36 500 51	10	0.09
	2	25	ONU2PB/A-0-K	36 500 52	10	0.11
	3	25	ONU3PB/A-0-K	36 500 53	10	0.13
K-0-A	1	25	ONU1PB/K-0-A	36 500 50	10	0.09
	2	25	ONU2PB/K-0-A	36 500 55	10	0.11
	3	25	ONU3PB/K-0-A	36 502 29	10	0.13
1 - 0 - 2	1	45	OL40U1PB	36 548 02	10	0.17
	2	45	OL40U2PB	36 548 03	10	0.25
	3	45	OL40U3PB	36 548 04	10	0.33
	4	45	OL40U4PB	36 548 05	10	0.41
Oveen asennettava, väännin/ruuvikiinnitys						
1 - 0 - 2	1	25	ONU1RB	36 380 15	10	0.09
	2	25	ONU2RB	36 380 16	10	0.11
	3	25	ONU3RB	36 380 17	10	0.13
	4	25	ONU4RB	36 380 18	10	0.14
1 - 0 - 2	1	40	OL40U1RB	36 380 19	10	0.17
	2	40	OL40U2RB	36 380 20	10	0.25
	3	40	OL40U3RB	36 380 21	10	0.33
	4	40	OL40U4RB	36 380 22	10	0.41
1 - 0 - 2	1	63	OL63U1RB	36 380 23	1	0.34
	2	63	OL63U2RB	36 380 24	1	0.45
	3	63	OL63U3RB	36 023 31	1	0.56
	4	63	OL63U4RB	36 023 32	1	0.67
1 - 0 - 2	1	80	OL80NU1RB	36 023 55	1	0.34
	2	80	OL80NU2RB	36 023 42	1	0.45
	3	80	OL80NU3RB	36 023 43	1	0.56
	4	80	OL80NU4RB	36 023 44	1	0.67
1 - 0 - 2	1	150	OL125U1RB	36 547 13	1	0.34
	2	150	OL125U2RB	36 547 14	1	0.45
	3	150	OL125U3RB	36 547 15	1	0.56
	4	150	OL125U4RB	36 547 16	1	0.67
1 - 0 - 2	1	175	OL160U1RB	36 547 36	1	0.34
	2	175	OL160U2RB	36 547 37	1	0.45
	3	175	OL160U3RB	36 547 38	1	0.56
	4	175	OL160U4RB	36 547 39	1	0.67
1 - 0 - 2	1	315	OL200U1RB	36 547 59	1	2.00
	2	315	OL200U2RB	36 547 60	1	3.10
	3	315	OL200U3RB	36 547 61	1	4.20
	4	315	OL200U4RB	36 547 62	1	5.30
Oveen asennettava, pyöreä etulevy						
1 - 0 - 2	1	25	ONU1XB	36 380 26	10	0.09
	2	25	ONU2XB	36 380 27	10	0.11
	3	25	ONU3XB	36 380 28	10	0.13
	4	25	ONU4XB	36 380 29	10	0.14
Oveen asennettava, avaimella ohjattava, avain poistettavissa molemmissa asennoissa						
1 - 0 - 2	1	10	OMU1KB	36 500 91	10	0.07
	3	10	OMU3KB	36 500 93	10	0.08
1 - 0 - 2	1	25	ONU1KB	36 500 81	10	0.12
	3	25	ONU3KB	36 500 83	10	0.13

Pakkaukset 10 kpl: OM: 130 x 100 x 120 [mm]
ON, OL40: 250 x 100 x 110 [mm]



Vaihtokytkimet

Sisältää mustan vääntimen ja etulevyn vakiomerkinnoin.
Lajimerkki ja tilausnumero yhdelle nokkakytkimelle.

Toiminto	Napojen lukumäärä	Terminen nimellivirta I _{th} [A]	Lajimerkki	SSTL	Toimitusmäärä [kpl]	Paino/kpl [kg]
0-asennolla, käänkökulma 60°						
DIN-kiskoon asennettava, katso toimintakaaviot edellisellä sivulla						
1 - 0 - 2	1	25	ONU1M	36 501 86	10	0.09
	2	25	ONU2M	36 501 87	10	0.11
	3	25	ONU3M	36 549 72	10	0.13
	4	25	ONU4M	36 500 74	10	0.14
A-0-K	1	25	ONU1M/A-0-K	36 500 88	10	0.09
	2	25	ONU2M/A-0-K	36 500 89	10	0.11
	3	25	ONU3M/A-0-K	36 500 73	10	0.13
K-0-A	1	25	ONU1M/K-0-A	36 500 70	10	0.09
	2	25	ONU2M/K-0-A	36 500 76	10	0.11
	3	25	ONU3M/K-0-A	36 500 77	10	0.13
0-asennolla, kaksipuolinen palautusjousella, käänkökulma 60°						
Oveen asennettava, väännin/pikakiinnitys						
1 _R - 0 - 2 _R	1	10	OMURR1PB	36 500 67	10	0.05
	3	10	OMURR3PB	36 500 69	10	0.06
1 _R - 0 - 2 _R	1	25	ONURR1PB	36 500 80	10	0.09
	2	25	ONURR2PB	36 549 73	10	0.11
	3	25	ONURR3PB	36 500 59	10	0.12
1 _R - 0 - 2 _R	1	45	OL40URR1PB	36 548 08	10	0.17
	2	45	OL40URR2PB	36 548 09	10	0.25
	3	45	OL40URR3PB	36 548 10	10	0.33
Oveen asennettava, väännin/ruuvi kiinnitys						
1 _R - 0 - 2 _R	2	25	ONURR2RB	36 380 30	10	0.11
Oveen asennettava, pyöreä etulevy						
1 _R - 0 - 2 _R	2	25	ONURR2XB	36 380 31	10	0.11
DIN-kiskoon asennettava						
1 _R - 0 - 2 _R	1	25	ONURR1M	36 500 79	10	0.09
Ilman 0-asentoa, käänkökulma 60°						
Oveen asennettava, väännin/pikakiinnitys						
1 - 2	1	10	OMWS1PB	36 501 11	10	0.09
	2	10	OMWS2PB	36 501 12	10	0.11
	3	10	OMWS3PB	36 501 13	10	0.13
	4	10	OMWS4PB	36 501 14	10	0.14
1 - 2	1	25	ONWS1PB	36 501 01	10	0.09
	2	25	ONWS2PB	36 501 02	10	0.11
	3	25	ONWS3PB	36 501 03	10	0.13
	4	25	ONWS4PB	36 501 04	10	0.14
	5	25	ONWS5PB		10	
1 - 2	1	45	OL40WS1PB	36 548 15	10	0.17
	2	45	OL40WS2PB	36 548 16	10	0.25
	3	45	OL40WS3PB	36 548 18	10	0.33
	4	45	OL40WS4PB	36 548 20	10	0.41
Oveen asennettava, väännin/ruuvi kiinnitys, jatkuu seuraavalla sivulla						
1 - 2	1	25	ONWS1RB	36 380 32	10	0.09
	2	25	ONWS2RB	36 380 33	10	0.11
	3	25	ONWS3RB	36 380 34	10	0.13
	4	25	ONWS4RB	36 380 35	10	0.14
1 - 2	1	40	OL40WS1RB	36 380 36	10	0.17
	2	40	OL40WS2RB	36 380 37	10	0.25
	3	40	OL40WS3RB	36 380 38	10	0.33
	4	40	OL40WS4RB	36 380 39	10	0.41
1 - 2	1	63	OL63WS1RB	36 023 15	1	0.34
	2	63	OL63WS2RB	36 023 33	1	0.45
	3	63	OL63WS3RB	36 023 34	1	0.56
	4	63	OL63WS4RB	36 023 35	1	0.67
1 - 2	1	80	OL80NWS1RB	36 023 58	1	0.34
	2	80	OL80NWS2RB	36 023 45	1	0.45
	3	80	OL80NWS3RB	36 023 46	1	0.56
	4	80	OL80NWS4RB	36 023 47	1	0.67

Pakkauskoot 10 kpl: OM: 130 x 100 x 120 [mm]
ON, OL40: 250 x 100 x 110 [mm]

Vaihtokytkimet

Sisältää mustan vääntimen ja etulevyn vakiomerkinnoin.
Lajimerkki ja tilausnumero yhdelle nokkakytkimelle.

Toiminto	Napojen luku-määrä	Terminen nimellis-virta I _n [A]	Lajimerkki	SSTL	Toimitus-määrä [kpl]	Paino/ kpl [kg]
Ilman 0-asentoa, käänkökulma 60°						
Oveen asennettava, väännin/ruuvikiinnitys, jatkoa edelliseltä sivulta						
1 - 2	1	150	OL125WS1RB	36 547 19	1	0.34
	2	150	OL125WS2RB	36 547 20	1	0.45
	3	150	OL125WS3RB	36 547 22	1	0.56
	4	150	OL125WS4RB	36 547 24	1	0.67
1 - 2	1	175	OL160WS1RB	36 547 42	1	0.34
	2	175	OL160WS2RB	36 547 43	1	0.45
	3	175	OL160WS3RB	36 547 45	1	0.56
	4	175	OL160WS4RB	36 547 47	1	0.67
1 - 2	1	315	OL200WS1RB	36 547 65	1	2.00
	2	315	OL200WS2RB	36 547 66	1	3.10
	3	315	OL200WS3RB	36 547 67	1	4.20
	4	315	OL200WS4RB	36 547 68	1	5.30

Ilman 0-asentoa, käänkökulma 60°

Oveen asennettava, pyöreä etulevy

1 - 2	1	25	ONWS1XB	36 380 40	10	0.09
	2	25	ONWS2XB	36 380 41	10	0.11
	3	25	ONWS3XB	36 380 42	10	0.13
	4	25	ONWS4XB	36 380 43	10	0.14

DIN-kiskoon asennettava

1 - 2	1	25	ONWS1M	36 501 21	10	0.09
	2	25	ONWS2M	36 501 22	10	0.11
	3	25	ONWS3M	36 501 23	10	0.13
	4	25	ONWS4M	36 501 24	10	0.14

Juontokoskettimilla

Oveen asennettava, väännin/pikakiinnitys

1 - 2	1	10	OMWC1PB	36 502 55	10	0.09
	2	10	OMWC2PB	36 502 57	10	0.11
	3	10	OMWC3PB	36 502 59	10	0.13
	4	10	OMWC4PB	36 502 61	10	0.14
1 - 2	1	25	ONWC1PB	36 549 80	10	0.09
	2	25	ONWC2PB	36 549 81	10	0.11
	3	25	ONWC3PB	36 549 82	10	0.13
	4	25	ONWC4PB	36 549 83	10	0.14
1 - 2	1	45	OL40WC1PB	36 548 11	10	0.17
	2	45	OL40WC2PB	36 548 12	10	0.25
	3	45	OL40WC3PB	36 548 13	10	0.33
	4	45	OL40WC4PB	36 548 14	10	0.41

Oveen asennettava, väännin/ruuvikiinnitys

1 - 2	1	63	OL63WC1RB	36 023 16	1	0.34
	2	63	OL63WC2RB	36 023 17	1	0.45
	3	63	OL63WC3RB	36 023 18	1	0.56
	4	63	OL63WC4RB	36 023 19	1	0.67
1 - 2	1	80	OL80NWC1RB	36 023 59	1	0.34
	2	80	OL80NWC2RB	36 023 60	1	0.45
	3	80	OL80NWC3RB	36 023 61	1	0.56
	4	80	OL80NWC4RB	36 023 62	1	0.67

Yhteinen keskiasento ja juontokoskettimet

Oveen asennettava, väännin/pikakiinnitys

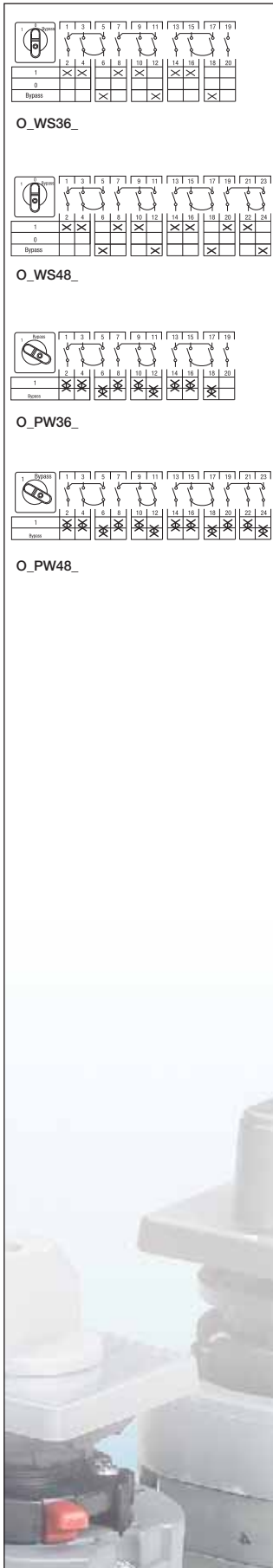
1 - (1 + 2) - 2	3	25	ONUC3PB	36 549 74	10	0.13
	4	25	ONUC4PB	36 549 75	10	0.14
1 - (1 + 2) - 2	3	45	OL40UC3PB	36 548 06	10	0.13
	4	45	OL40UC4PB	36 548 07	10	0.14

Oveen asennettava, väännin/ruuvikiinnitys

1 - (1 + 2) - 2	3	63	OL63UC3RB	36 023 13	1	0.56
	4	63	OL63UC4RB	36 023 14	1	0.67
1 - (1 + 2) - 2	3	80	OL80NWC3RB	36 023 56	1	0.56
	4	80	OL80NWC4RB	36 023 57	1	0.67
1 - (1 + 2) - 2	3	150	OL125UC3RB	36 547 17	1	0.56
	4	150	OL125UC4RB	36 547 18	1	0.67
1 - (1 + 2) - 2	3	175	OL160UC3RB	36 547 40	1	0.56
	4	175	OL160UC4RB	36 547 41	1	0.67
1 - (1 + 2) - 2	3	315	OL200UC3RB	36 547 63	1	4.20
	4	315	OL200UC4RB	36 547 64	1	5.30

Pakkaukset 10 kpl: OM: 130 x 100 x 120 [mm]
ON, OL40: 250 x 100 x 110 [mm]

Kytentäkaavio
(O_WS_, O_WC_, O_UC_)



Ohituskytkimet

Sisältää mustan vääntimen ja etulevyn vakiomerkinnoin.
Lajimerkki ja tilausnumero yhdelle nokkakytkimelle.
Poikkeava teksti voidaan tilata erikseen Camweb-työkalulla.

Toiminto	Napojen lukumäärä	Terminen nimellisarvo I_{th} [A]	Lajimerkki	SSTL	Toimitusmäärä [kpl]	Paino/kpl [kg]
----------	-------------------	------------------------------------	------------	------	---------------------	----------------

0-asennolla, käänkökulma 60°, ilman juontokoskettimia, 3 ja 4-napaiseen verkkoon

Oveen asennettava, väännin/pikakiinnitys

1 - 0 - Bypass	3 / 6	25	ONWS36PB	36 549 84	10	0.17
	4 / 8	25	ONWS48PB	36 549 85	10	0.19
1 - 0 - Bypass	3 / 6	45	OL40WS36PB	36 548 17	10	0.21
	4 / 8	45	OL40WS48PB	36 548 19	10	0.31

Oveen asennettava, väännin/ruuvikiinnitys

1 - 0 - Bypass	3 / 6	63	OL63WS36RB	36 023 20	1	0.78
	4 / 8	63	OL63WS48RB	36 023 21	1	0.89
1 - 0 - Bypass	3 / 6	80	OL80NWS36RB	36 023 63	1	0.78
	4 / 8	80	OL80NWS48RB	36 023 64	1	0.89
1 - 0 - Bypass	3 / 6	150	OL125WS36RB	36 547 21	1	0.78
	4 / 8	150	OL125WS48RB	36 547 23	1	0.89
1 - 0 - Bypass	3 / 6	175	OL160WS36RB	36 547 44	1	0.78
	4 / 8	175	OL160WS48RB	36 547 46	1	0.89
1 - 0 - Bypass	3 / 6	315	OL200WS36RB	36 380 44	1	6.40
	4 / 8	315	OL200WS48RB	36 380 45	1	7.50

Ilman 0-asentoa, käänkökulma 60°, juontokoskettimilla, 3- ja 4-napaiseen verkkoon

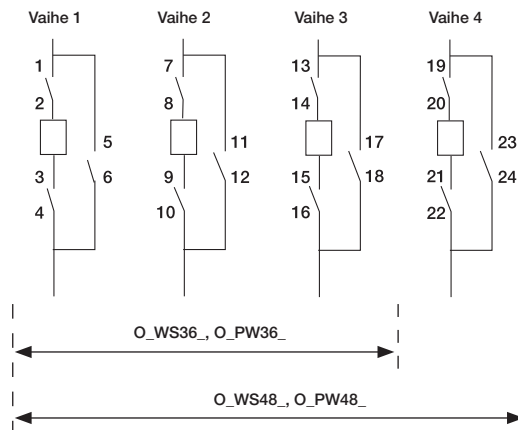
Oveen asennettava, väännin/pikakiinnitys

1 - Bypass	3 / 6	25	ONPW36PB	36 549 46	10	0.17
	4 / 8	25	ONPW48PB	36 549 47	10	0.19
1 - Bypass	3 / 6	45	OL40PW36PB	36 547 79	10	0.21
	4 / 8	45	OL40PW48PB	36 547 80	10	0.31

Oveen asennettava, väännin/ruuvikiinnitys

1 - Bypass	3 / 6	63	OL63PW36RB	36 023 11	1	0.78
	4 / 8	63	OL63PW48RB	36 023 12	1	0.89
1 - Bypass	3 / 6	80	OL80NPW36RB	36 023 53	1	0.78
	4 / 8	80	OL80NPW48RB	36 023 54	1	0.89
1 - Bypass	3 / 6	150	OL125PW36RB	36 547 09	1	0.78
	4 / 8	150	OL125PW48RB	36 547 10	1	0.89
1 - Bypass	3 / 6	175	OL160PW36RB	36 547 32	1	0.78
	4 / 8	175	OL160PW48RB	36 547 33	1	0.89
1 - Bypass	3 / 6	315	OL200PW36RB	36 547 55	1	6.40
	4 / 8	315	OL200PW48RB	36 547 56	1	7.50

Kytentäkaavio, ohituskytkimet



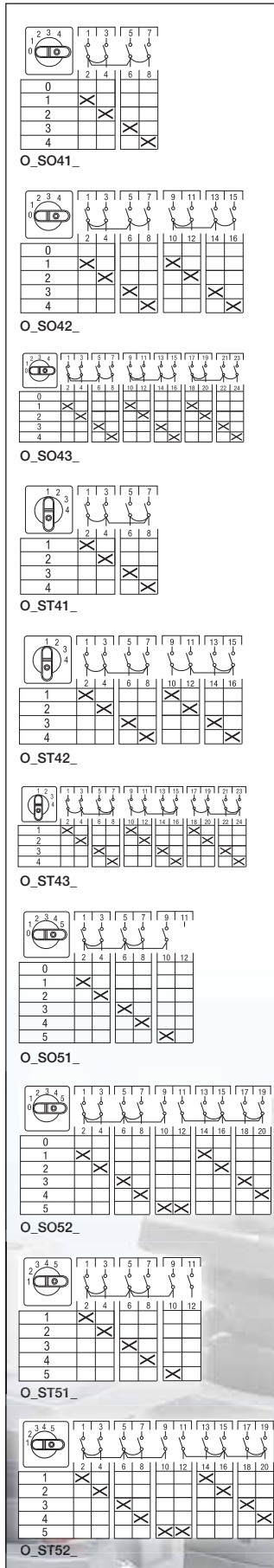
Pakkauskoot 10 kpl:	OM:	130 x 100 x 120 [mm]
	ON, OL40:	250 x 100 x 110 [mm]

Askelkytkimet

Sisältää mustan vääntimen ja etulevyn vakiomerkinöin.
Lajimerkki ja tilausnumero yhdelle nokkakytkimelle.
Kääntökulma 30°

Toiminto	Napojen luku-määrä	Terminen nimellis-virta I _{th} [A]	Lajimerkki	SSTL	Toimitus-määrä [kpl]	Paino/kpl [kg]
2-askelta, 0-asennolla						
Oveen asennettava, väännin/pikakiinnitys						
0 - 1 - 2	1	10	OMSO21PB	36 501 41	10	0.04
	2	10	OMSO22PB	36 501 42	10	0.05
	3	10	OMSO23PB	36 501 43	10	0.06
	4	10	OMSO24PB	36 501 44	10	0.07
0 - 1 - 2	1	25	ONSO21PB	36 501 31	10	0.10
	2	25	ONSO22PB	36 501 32	10	0.12
	3	25	ONSO23PB	36 501 33	10	0.13
	4	25	ONSO24PB	36 501 34	10	0.14
Oveen asennettava, väännin/ruuvikiinnitys						
0 - 1 - 2	1	25	ONSO21RB		10	0.10
	2	25	ONSO22RB		10	0.12
Oveen asennettava, pyöreä etulevy						
0 - 1 - 2	1	25	ONSO21XB	36 380 46	10	0.10
	2	25	ONSO22XB	36 380 47	10	0.12
DIN-kiskoon asennettava						
0 - 1 - 2	1	25	ONSO21M	36 501 28	10	0.10
3-askelta, 0-asennolla						
Oveen asennettava, väännin/pikakiinnitys						
0 - 1 - 2 - 3	1	10	OMSO31PB	36 501 45	10	0.05
	2	10	OMSO32PB	36 501 47	10	0.06
	3	10	OMSO33PB	36 501 48	10	0.07
	4	10	OMSO34PB	36 501 49	10	0.08
0 - 1 - 2 - 3	1	25	ONSO31PB	36 501 51	10	0.10
	2	25	ONSO32PB	36 501 52	10	0.12
	3	25	ONSO33PB	36 501 53	10	0.13
	4	25	ONSO34PB	36 501 54	10	0.14
0 - 1 - 2 - 3	1	45	OL40SO31PB	36 547 85	10	0.41
Oveen asennettava, väännin/ruuvikiinnitys						
0 - 1 - 2 - 3	1	25	ONSO31RB		10	0.10
0 - 1 - 2 - 3	1	63	OL63SO31RB		1	0.41
	1	80	OL80NSO31RB		1	0.41
	1	150	OL125SO31RB	36 547 12	1	0.41
	1	175	OL160SO31RB	36 547 35	1	0.41
	1	315	OL200SO31RB	36 547 58	1	1.75
Oveen asennettava, pyöreä etulevy						
0 - 1 - 2 - 3	1	25	ONSO31XB	36 380 48	10	0.10
DIN-kiskoon asennettava						
0 - 1 - 2 - 3	1	25	ONSO31M	36 501 29	10	0.11

Pakkauskoot 10 kpl: OM: 130 x 100 x 120 [mm]
ON, OL40: 250 x 100 x 110 [mm]



Askelkytkimet

Sisältää mustan vääntimen ja etulevyn vakiomerkinnoin.
Lajimerkki ja tilausnumero yhdelle nokkakytkimelle.
Kääntökulma 30°

Toiminto	Napojen lukumäärä	Terminen nimellivirta I _n [A]	Lajimerkki	SSTL	Toimitusmäärä [kpl]	Paino [kg]
----------	-------------------	--	------------	------	---------------------	------------

3-askelta, ilman 0-asentoa

Katso O_ST31_ - 34_ toimintakaaviot edellisellä sivulla

Oveen asennettava, väännin/pikakiinnitys

1 - 2 - 3	1	10	OMST31PB	36 501 91	10	0.05
	2	10	OMST32PB	36 501 93	10	0.06
	3	10	OMST33PB	36 501 94	10	0.07
	4	10	OMST34PB	36 501 95	10	0.08

1 - 2 - 3	1	25	ONST31PB	36 501 81	10	0.10
	2	25	ONST32PB	36 501 82	10	0.12
	3	25	ONST33PB	36 501 83	10	0.13
	4	25	ONST34PB	36 501 84	10	0.14

Oveen asennettava, väännin/ruuvikiinnitys

1 - 2 - 3	1	25	ONST31RB	36 380 49	10	0.10
-----------	---	----	----------	-----------	----	------

Oveen asennettava, pyöreä etulevy

1 - 2 - 3	1	25	ONST31XB	36 380 50	10	0.10
-----------	---	----	----------	-----------	----	------

DIN-kiskoon asennettava

1 - 2 - 3	1	25	ONST31M	36 501 26	10	0.10
-----------	---	----	---------	-----------	----	------

4-askelta, 0-asennolla

Oveen asennettava, väännin/pikakiinnitys

0 - 1 - 2 - 3 - 4	1	10	OMSO41PB	36 501 71	10	0.05
	2	10	OMSO42PB	36 501 73	10	0.06
	3	10	OMSO43PB	36 501 74	10	0.07

0 - 1 - 2 - 3 - 4	1	25	ONSO41PB	36 501 61	10	0.11
	2	25	ONSO42PB	36 501 62	10	0.12
	3	25	ONSO43PB	36 501 63	10	0.13

4-askelta, ilman 0-asentoa

Oveen asennettava, väännin/pikakiinnitys

1 - 2 - 3 - 4	1	10	OMST41PB	36 502 11	10	0.05
	2	10	OMST42PB	36 502 13	10	0.06
	3	10	OMST43PB	36 502 14	10	0.07

1 - 2 - 3 - 4	1	25	ONST41PB	36 502 01	10	0.11
	2	25	ONST42PB	36 502 02	10	0.12
	3	25	ONST43PB	36 502 03	10	0.13

Oveen asennettava, väännin/ruuvikiinnitys

1 - 2 - 3 - 4	1	25	ONST41RB	36 380 51	10	0.11
---------------	---	----	----------	-----------	----	------

Oveen asennettava, pyöreä etulevy

1 - 2 - 3 - 4	1	25	ONST41XB	36 380 52	10	0.11
---------------	---	----	----------	-----------	----	------

5-askelta, 0-asennolla

Oveen asennettava, väännin/pikakiinnitys

0 - 1 - 2 - 3 - 4 - 5	1	10	OMSO51PB	36 501 76	10	0.06
	2	10	OMSO52PB	36 501 78	10	0.08

0 - 1 - 2 - 3 - 4 - 5	1	25	ONSO51PB	36 501 66	10	0.12
	2	25	ONSO52PB	36 501 67	10	0.14

5-askelta, ilman 0-asentoa

Oveen asennettava, väännin/pikakiinnitys

1 - 2 - 3 - 4 - 5	1	10	OMST51PB	36 502 16	10	0.06
	2	10	OMST52PB	36 502 18	10	0.08

1 - 2 - 3 - 4 - 5	1	25	ONST51PB	36 502 06	10	0.12
	2	25	ONST52PB	36 502 07	10	0.14

Pakkauskoot 10 kpl: OM: 130 x 100 x 120 [mm]
ON, OL40: 250 x 100 x 110 [mm]

Askelkytkimet

Sisältää mustan vääntimen ja etulevyn vakiomerkinnoin.
Lajimerkki ja tilausnumero yhdelle nokkakytkimelle.
Kääntökulma 30°

Toiminto	Napojen lukumäärä	Terminen nimellivirta I _n [A]	Lajimerkki	SSTL	Toimitusmäärä [kpl]	Paino/kpl [kg]
----------	-------------------	--	------------	------	---------------------	----------------

6-askelta, 0-asennolla

Oveen asennettava, väännin/pikakiinnitys

0-1-2-3-4-5-6	1	25	ONSO61PB	36 549 55	10	0.115
	2	25	ONSO62PB	36 549 56	10	0.190
	3	25	ONSO63PB	36 549 57	10	0.265
0-1-2-3-4-5-6	1	45	OL40SO61PB	36 547 86	10	0.185
	2	45	OL40SO62PB	36 547 87	10	0.305
	3	45	OL40SO63PB	36 547 88	10	0.425

6-askelta, ilman 0-asentoa

Oveen asennettava, väännin/pikakiinnitys

1-2-3-4-5-6	1	25	ONST61PB	36 549 65	10	0.115
	2	25	ONST62PB	36 549 66	10	0.190
	3	25	ONST63PB	36 549 67	10	0.265
1-2-3-4-5-6	1	45	OL40ST61PB	36 547 96	10	0.185
	2	45	OL40ST62PB	36 547 97	10	0.305
	3	45	OL40ST63PB	36 547 98	10	0.425

7-askelta, 0-asennolla

Oveen asennettava, väännin/pikakiinnitys

0-1-2-3-4-5-6-7	1	25	ONSO71PB	36 549 58	10	0.140
	1	45	OL40SO71PB	36 547 89	10	0.300

7-askelta, ilman 0-asentoa

Oveen asennettava, väännin/pikakiinnitys

1-2-3-4-5-6-7	1	25	ONST71PB	36 549 68	10	0.140
	1	45	OL40ST71PB	36 547 99	10	0.300

8-askelta, 0-asennolla

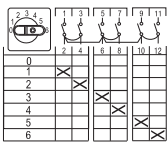
Oveen asennettava, väännin/pikakiinnitys

0-1-2-3-4-5-6-7-8	1	25	ONSO81PB	36 549 59	10	0.145
	1	45	OL40SO81PB	36 547 90	10	0.148

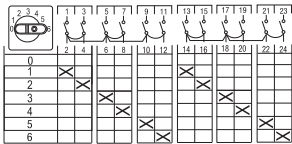
8-askelta, ilman 0-asentoa

Oveen asennettava, väännin/pikakiinnitys

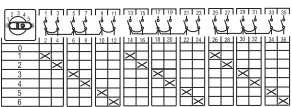
1-2-3-4-5-6-7-8	1	25	ONST81PB	36 549 69	10	0.145
	1	45	OL40ST81PB	36 548 00	10	0.148



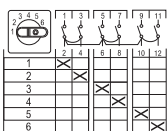
O_SO61_



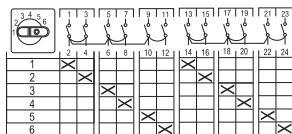
O_SO62_



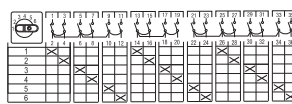
O_SO63_



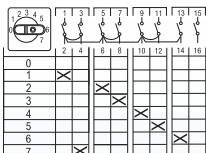
O_ST61_



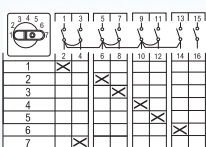
O_ST62_



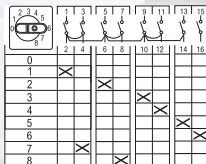
O_ST63_



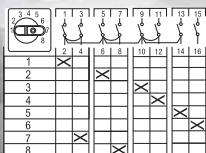
O_S071_



O_ST71_



O_SO81_



O_ST81_

Pakkauskoot 10 kpl:	OM:	130 x 100 x 120 [mm]
	ON, OL40:	250 x 100 x 110 [mm]

Askelkytkimet

Sisältää mustan vääntimen ja etulevyn vakiomerkinnoin.
Lajimerkki ja tilausnumero yhdelle nokkakytkimelle.

Kääntökulma 30°

Toiminto	Napojen lukumäärä	Terminen nimellisarvo I _{th} [A]	Lajimerkki	SSTL	Toimitusmäärä [kpl]	Paino [kg]
----------	-------------------	---	------------	------	---------------------	------------

9-askelta, 0-asennolla

Oveen asennettava, väännin/pikakiinnitys

0-1-2-3-4-5-6-7-8-9	1	25	ONSO91PB	36 549 60	5	0.165
	1	45	OL40SO91PB	36 547 91	5	0.265

9-askelta, ilman 0-asentoa

Oveen asennettava, väännin/pikakiinnitys

1-2-3-4-5-6-7-8-9	1	25	ONST91PB	36 549 70	5	0.165
	1	45	OL40ST91PB	36 548 01	5	0.265

10-askelta, 0-asennolla

Oveen asennettava, väännin/pikakiinnitys

0-1-2-3-4-5-6-7-8-9-10	1	25	ONSO101PB	36 549 52	5	0.170
	1	45	OL40SO101PB	36 547 83	5	0.270

10-askelta, ilman 0-asentoa

Oveen asennettava, väännin/pikakiinnitys

1-2-3-4-5-6-7-8-9-10	1	25	ONST101PB	36 549 61	5	0.170
	1	45	OL40ST101PB	36 547 92	5	0.270

11-askelta, 0-asennolla

Oveen asennettava, väännin/pikakiinnitys

0-1-2-3-4-5-6-7-8-9-10-11	1	25	ONSO111PB	36 549 53	5	0.190
	1	45	OL40SO111PB	36 547 84	5	0.305

11-askelta, ilman 0-asentoa

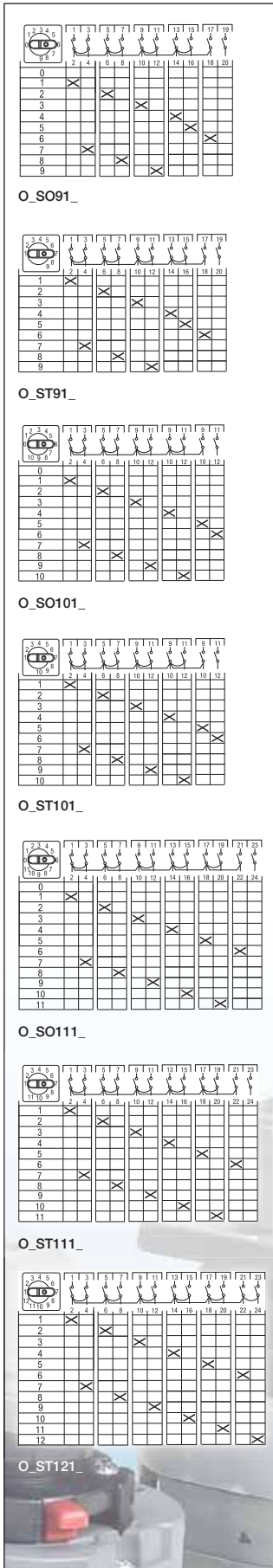
Oveen asennettava, väännin/pikakiinnitys

1-2-3-4-5-6-7-8-9-10-11	1	25	ONST111PB	36 549 62	5	0.190
	1	45	OL40ST111PB	36 547 93	5	0.305

12-askelta, ilman 0-asentoa

Oveen asennettava, väännin/pikakiinnitys

1-2-3-4-5-6-7-8-9-10-11-12	1	25	ONST121PB	36 549 63	5	0.195
	1	45	OL40ST121PB	36 547 94	5	0.310



Pakkauskoot 10 kpl:	OM:	130 x 100 x 120 [mm]
	ON, OL40:	250 x 100 x 110 [mm]

Moottorin ohjauskytkimet

Sisältää mustan vääntimen ja etulevyn vakiomerkinnoin.
Lajimerkki ja tilausnumero yhdelle nokkakytkimelle.
Kääntökulma 60°

Toiminto	Napojen lukumäärä	Terminen nimellivirta I_{th} [A]	Moottorin teho AC23/400V [kW]	Lajimerkki	SSTL	Toimitusmäärä [kpl]	Paino/kpl [kg]
----------	-------------------	------------------------------------	-------------------------------	------------	------	---------------------	----------------

Ilmastointikytkimet

Oveen asennettava, väännin/pikakiinnitys

A - 0 - 1/2 - 1/1	2	10	3	OMST301PB	36 500 97	10	0.06
	2	25	7,5	ONST301PB	36 500 95	10	0.11
	2	40	15	OL40ST301PB	36 547 95	10	0.21

DIN-kiskoon asennettava

A - 0 - 1/2 - 1/1	2	25	7,5	ONST301M	36 500 99	10	0.11
-------------------	---	----	-----	----------	-----------	----	------

Suunnanvaihtokytkimet

Oveen asennettava, väännin/pikakiinnitys

1 - 0 - 2	2	25	7,5	ONW2PB	36 549 78	10	0.09
	2	40	15	OL40W2PB		10	0.15
1 - 0 - 2	3	25	7,5	ONW3PB	36 502 53	10	0.10
	3	40	15	OL40W3PB		10	0.21

Oveen asennettava, väännin/ruuvikiinnitys

1 - 0 - 2	2	63	18	OL63W2RB	36 023 08	1	0.45
	2	80	22,5	OL80NW2RB	36 023 50	1	0.45

Tähti/kolmiokytkimet

Oveen asennettava, väännin/pikakiinnitys

0 - Y - Δ	3	25	7,5	ONSDPB	36 549 50	10	0.12
	3	40	15	OL40SDPB	36 547 82	10	0.21

Oveen asennettava, väännin/ruuvikiinnitys

0 - Y - Δ	3	63	18	OL63SDRB	36 023 06	1	0.67
	3	80	22,5	OL80NSDRB	36 023 48	1	0.67
	3	150	75	OL125SDRB	36 547 11	1	0.67
	3	175	75	OL160SDRB	36 547 34	1	0.67
	3	315	75	OL200SDRB	36 547 57	1	5.30

Dahlander-kytkimet

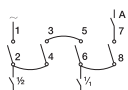
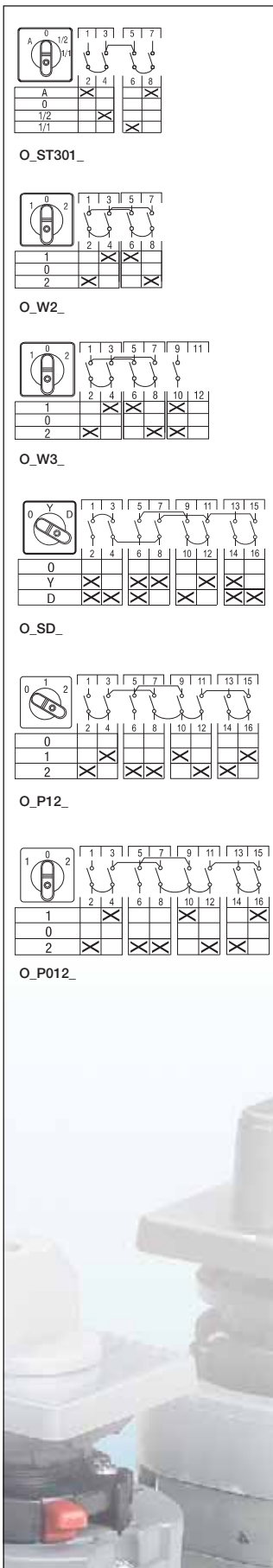
Kääntäminen kahdelle nopeudelle, yksisuuntainen, 0 - A - AYY

Oveen asennettava, väännin/ruuvikiinnitys

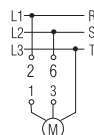
0 - 1 - 2	3	25	7,5	ONP12PB	36 549 35	10	0.12
	3	40	15	OL40P12PB	36 547 78	10	0.25

Oveen asennettava, väännin/ruuvikiinnitys

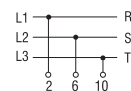
1 - 0 - 2	3	63	18	OL63P012RB	36 023 07	1	0.67
	3	80	22,5	OL80NP012RB	36 023 49	1	0.67
	3	150	75	OL125P012RB	36 547 08	1	0.67
	3	175	75	OL160P012RB	36 547 31	1	0.67
	3	315	75	OL200P012RB	36 547 54	1	5.30



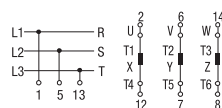
O_ST301



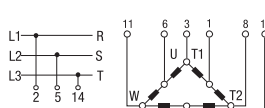
O_W2



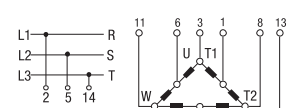
O_W3



O_SD

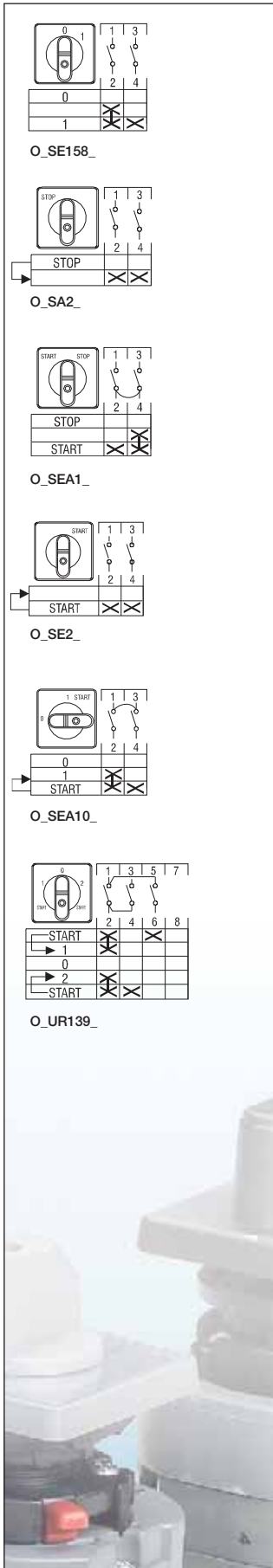


O_P12



O_P012

Pakkaukoot 10 kpl: OM: 130 x 100 x 120 [mm]
ON, OL40: 250 x 100 x 110 [mm]



Moottorin ohjauskytkimet

Sisältää mustan vääntimen ja etulevyn vakiomerkinnoin.
Lajimerkki ja tilausnumero yhdelle nokkakytkimelle.

Toiminto	Napojen lukumäärä	Terminen nimellisarvo I_{th} [A]	Lajimerkki	SSTL	Toimitusmäärä [kpl]	Paino/kpl [kg]
----------	-------------------	------------------------------------	------------	------	---------------------	----------------

Pumppujen käynnistyskytkimet

Kääntökulma 60°

Oveen asennettava, väännin/pikakiinnitys

0 - 1	1	10	OMSE158PB	36 500 36	10	0.04
	1	25	ONSE158PB	36 500 48	10	0.09

DIN-kiskoon asennettava

0 - 1	1	25	ONSE158M	36 500 47	10	0.09
-------	---	----	----------	-----------	----	------

Stop-kytkimet

Kääntökulma 30°, jousipalautus, avautuvat koskettimet

Oveen asennettava, väännin/pikakiinnitys

0 _R - Stop	2	10	OMSA2PB	36 500 18	10	0.04
	2	25	ONSA2PB	36 500 08	10	0.09

Start-kytkimet

Kääntökulma 30°, OMSE2_R jousipalautuksella

Oveen asennettava, väännin/pikakiinnitys

Stop - Start	1	25	ONSEA1PB	36 500 37	10	0.04
0 _R - Start	1	10	OMSE2PB	36 500 28	10	0.04
	1	25	ONSE2PB	36 500 38	10	0.04

Kääntökulma 90°- 30°, jousipalautus

Oveen asennettava, väännin/pikakiinnitys

0 - 1 _R - Start	1	10	OMSEA10PB	36 500 29	10	0.05
	1	25	ONSEA10PB	36 500 39	10	0.09
Start - 1 _R - 0 - 2 _R - Start	1	25	ONUR139PB	36 500 45	10	0.09

Oveen asennettava, väännin/ruuvikiinnitys

0 - 1 _R - Start	1	25	ONSEA10RB	36 380 55	10	0.09
----------------------------	---	----	-----------	-----------	----	------

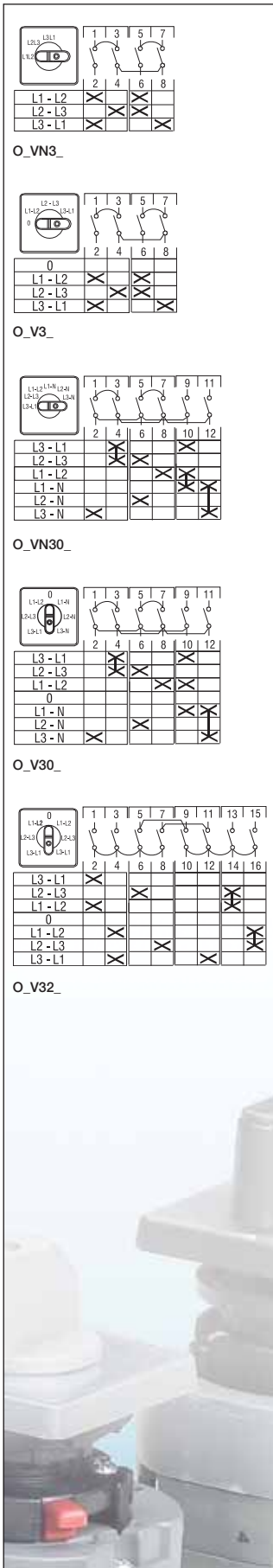
Oveen asennettava, pyöreä etulevy

0 - 1 _R - Start	1	25	ONSEA10XB	36 380 56	10	0.09
----------------------------	---	----	-----------	-----------	----	------

DIN-kiskoon asennettava

0 - 1 _R - Start	1	25	ONSEA10M	36 500 40	10	0.09
Start - 1 _R - 0 - 2 _R - Start	1	25	ONUR139M	36 500 46	10	0.09

Pakkauskoot 10 kpl:	OM:	130 x 100 x 120 [mm]
	ON, OL40:	250 x 100 x 110 [mm]



Volttimittarikytkimet

Sisältää mustan vääntimen ja etulevyn vakiomerkinnoin.
Lajimerkki ja tilausnumero yhdelle nokkakytkimelle.

Toiminto	Napojen lukumäärä	Terminen nimellivirta I_{th} [A]	Lajimerkki	SSTL	Toimitusmäärä [kpl]	Paino/kpl [kg]
----------	-------------------	------------------------------------	------------	------	---------------------	----------------

3 asentoa, 3 pääjännitettä, ilman 0-asentoa, käänkökulma 45°

Oveen asennettava, väännin/pikakiinnitys

L1-L2, L2-L3, L3-L1	2	10	OMVN3PB	36 502 56	10	0.06
	2	25	ONVN3PB	36 502 58	10	0.11

DIN-kiskoon asennettava

L1-L2, L2-L3, L3-L1	2	25	ONVN3M	36 502 60	10	0.11
---------------------	---	----	--------	-----------	----	------

4 asentoa, 3 pääjännitettä, 0-asennolla, käänkökulma 45°

Oveen asennettava, väännin/pikakiinnitys

0, L1-L2, L2-L3, L3-L1	2	10	OMV3PB	36 502 36	10	0.06
	2	25	ONV3PB	36 502 33	10	0.11

Oveen asennettava, väännin/ruuvikiinnitys

0, L1-L2, L2-L3, L3-L1	2	25	ONV3RB	36 380 57	10	0.11
------------------------	---	----	--------	-----------	----	------

Oveen asennettava, pyöreä etulevy

0, L1-L2, L2-L3, L3-L1	2	25	ONV3XB	36 380 58	10	0.13
------------------------	---	----	--------	-----------	----	------

DIN-kiskoon asennettava

0, L1-L2, L2-L3, L3-L1	2	25	ONV3M	36 502 39	10	0.11
------------------------	---	----	-------	-----------	----	------

6 asentoa, 3 pää- ja 3 vaihejännitettä, ilman 0-asentoa, käänkökulma 30°

Oveen asennettava, väännin/pikakiinnitys

L3-L1, L2-L3, L1-L2,	3	10	OMVN30PB	36 502 19	10	0.08
L1-N, L2-N, L3-N	3	25	ONVN30PB	36 502 09	10	0.12

DIN-kiskoon asennettava

L3-L1, L2-L3, L1-L2,	3	25	ONVN30M	36 502 22	10	0.12
L1-N, L2-N, L3-N						

7 asentoa, 3 pää- ja 3 vaihejännitettä, 0-asennolla, käänkökulma 45°

Oveen asennettava, väännin/pikakiinnitys

L3-L1, L2-L3, L1-L2,	3	10	OMV30PB	36 502 26	10	0.12
0, L1-N, L2-N, L3-N	3	25	ONV30PB	36 502 24	10	0.12

Oveen asennettava, väännin/ruuvikiinnitys

L3-L1, L2-L3, L1-L2,	3	25	ONV30RB	36 380 59	10	0.12
0, L1-N, L2-N, L3-N						

Oveen asennettava, pyöreä etulevy

L3-L1, L2-L3, L1-L2,	3	25	ONV30XB	36 380 60	10	0.15
0, L1-N, L2-N, L3-N						

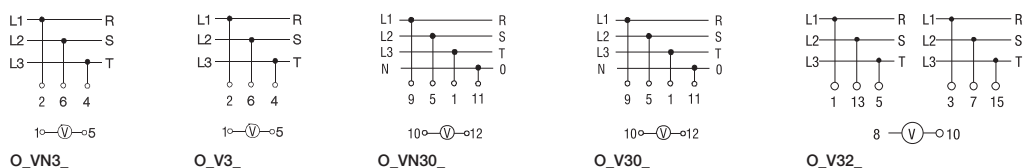
DIN-kiskoon asennettava

L3-L1, L2-L3, L1-L2,	3	25	ONV30M	36 502 30	10	0.12
0, L1-N, L2-N, L3-N						

7 asentoa, 3 pääjännitettä, kaksi piiriä, 0-asennolla, käänkökulma 45°

Oveen asennettava, väännin/pikakiinnitys

L3-L1, L2-L3, L1-L2,	4	10	OMV32PB	36 502 62	10	0.14
0, L1-L2, L2-L3, L3-L1	4	25	ONV32PB	36 502 63	10	0.14



Pakkaukset 10 kpl: OM: 130 x 100 x 120 [mm]
ON, OL40: 250 x 100 x 110 [mm]

Ampeerimittarikytkimet

Sisältää mustan vääntimen ja etulevyn vakiomerkinnoin. Lajimerkki ja tilausnumero yhdelle nokkakytkimelle.

Toiminto	Terminen nimellisivirta I_{th} [A]	Lajimerkki	SSTL	Toimitusmäärä [kpl]	Paino/kpl [kg]
----------	--------------------------------------	------------	------	---------------------	----------------

Kolmelle virtamuuntajapiirille, 0-asennolla, käntökulma 90°

Yksinapainen

Oveen asennettava, väännin/pikakiinnitys

0-1-2-3	10	OMAU31PB	36 502 45	10	0.12
	25	ONAU31PB	36 502 41	10	0.12

Oveen asennettava, väännin/ruuvikiinnitys

0-1-2-3	25	ONAU31RB	36 380 61	10	0.12
0-1-2-3	40	OL40AU31RB	36 380 62	10	0.17

Oveen asennettava, pyöreä etulevy

0-1-2-3	25	ONAU31XB	36 380 63	10	0.14
---------	----	----------	-----------	----	------

DIN-kiskoon asennettava

0-1-2-3	25	ONAU31M	36 502 48	10	0.12
---------	----	---------	-----------	----	------

Kaksinapainen tai suora mittaus kolmessa vaiheessa

Oveen asennettava, väännin/pikakiinnitys

0-1-2-3	25	ONAU32PB	36 502 42	10	0.15
---------	----	----------	-----------	----	------

Volttiampeerimittarikytkimet

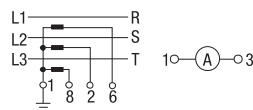
Sisältää mustan vääntimen ja etulevyn vakiomerkinnoin. Lajimerkki ja tilausnumero yhdelle nokkakytkimelle.

Toiminto	Terminen nimellisivirta I_{th} [A]	Lajimerkki	SSTL	Toimitusmäärä [kpl]	Paino/kpl [kg]
----------	--------------------------------------	------------	------	---------------------	----------------

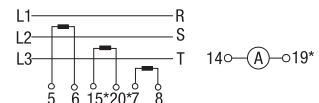
Mittaus vaiheiden ja kolmen virtamuuntajan välillä, yhteinen napa, käntökulma 90°

Oveen asennettava, väännin/pikakiinnitys

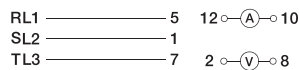
OFF-1-2-3	25	ONVA21PB	36 549 77	10	0.17
	25	ONAV12PB	36 550 50	10	0.17



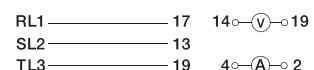
O_AU31_



O_AU32_



O_VA



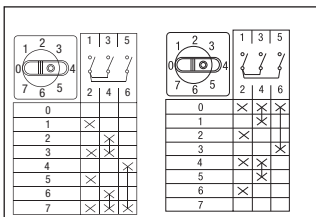
O_AV

Pakkauskoot 10 kpl:	OM:	130 x 100 x 120 [mm]
	ON, OL40:	250 x 100 x 110 [mm]

Binäärikoodikytkimet

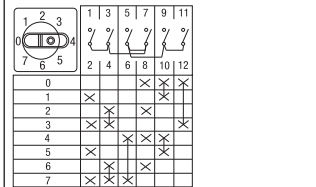
Sisältää mustan vääntimen ja etulevyn vakiomerkinnoin.
Lajimerkki ja tilausnumero yhdelle nokkakytkimelle.

Toiminto	Napojen lukumäärä	Terminen nimellivirta I_{th} [A]	Lajimerkki	SSTL	Toimitusmäärä [kpl]	Paino/kpl [kg]
0-asennolla, käänkökulma 30°						
Oveen asennettava, väännin/pikakiinnitys						
0-1-2-3-4-5-6-7	1	25	ONBC070PB	36 550 56	10	0.05
	1	25	ONBC071PB	36 550 58	10	0.05
	2	25	ONBC072PB	36 550 60	10	0.13
0-1-2-3-4-5-6-7-8-9	1	25	ONBC090PB	36 550 62	10	0.05
	1	25	ONBC091PB	36 550 64	10	0.05
	2	25	ONBC092PB	36 550 66	10	0.14
0-1-2-3-4-5-6-7-8-9-10-11	1	25	ONBC0110PB	36 550 52	10	0.05
	2	25	ONBC0112PB	36 550 54	10	0.14

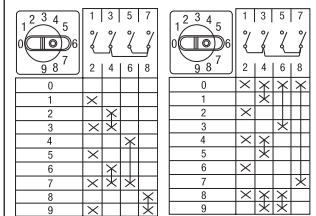


O_BC070_

O_BC071_

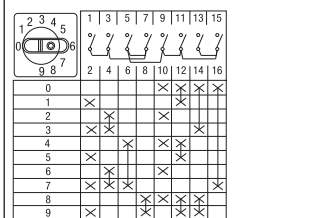


O_BC072_

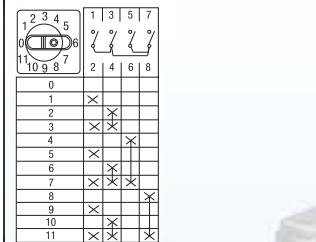


O_BC090_

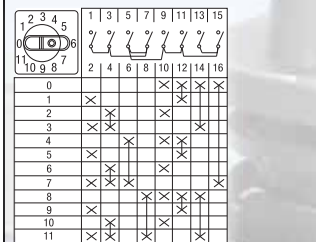
O_BC091_



O_BC092_

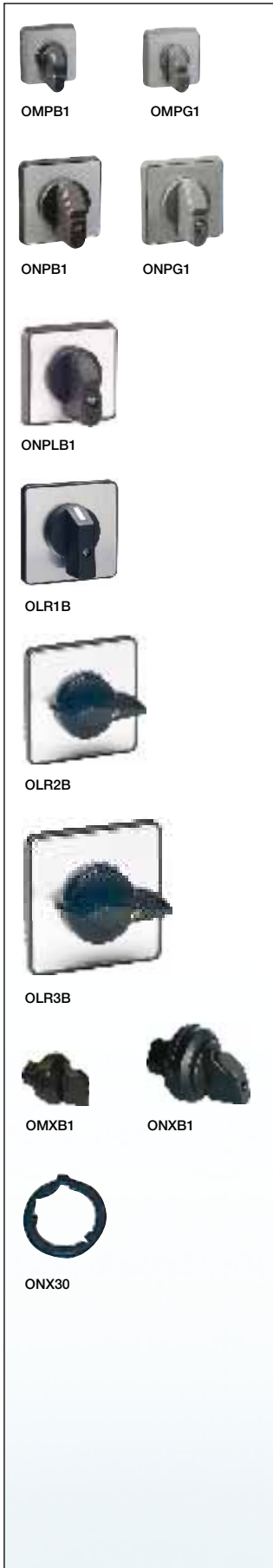


O_BC0110_



O_BC0112_

Pakkauskooot 10 kpl: OM: 130 x 100 x 120 [mm]
ON, OL40: 250 x 100 x 110 [mm]



Vääntimet

Lajimerkki ja tilausnumero yhdelle vääntimelle.

Väri	Sopii nokka- kytkimiin	Lajimerkki	SSTL	Toimitus- määrä [kpl]	Paino/ kpl [kg]
------	---------------------------	------------	------	-----------------------------	-----------------------

Väännin etulevyllä ilman kaiverrusta, pikakiinnitys

(Vakiotoimitukseen sisältyy musta väännin lajimerkeissä OM, ON ja OL40)

Koko 30x30

Musta	OM	OMPB1	36 502 87	5	0.05
Harmaa	OM	OMPG1	36 502 88	5	0.05
Punainen	OM	OMPR1	36 502 89	5	0.05
Punakeltainen	OM	OMPRY1	36 502 86	5	0.05

Koko 48x48

Musta	ON_PB, OL40	ONPB1	36 502 80	5	0.08
Harmaa	ON_PB, OL40	ONPG1	36 502 82	5	0.08
Punainen	ON_PB, OL40	ONPR1	36 549 44	5	0.08
Punakeltainen	ON_PB, OL40	ONPRY1	36 549 45	5	0.08

Väännin isolla etulevyllä ilman kaiverrusta, pikakiinnitys

Koko 64x64

Musta	ON_PB, OL40	ONPLB1	36 549 40	5	0.1
Harmaa	ON_PB, OL40	ONPLG1	36 549 41	5	0.1
Punainen	ON_PB, OL40	ONPLR1	36 549 42	5	0.1
Punakeltainen	ON_PB, OL40	ONPLRY1	36 549 43	5	0.1

Väännin etulevyllä ilman kaiverrusta, ruuvikiinnitys

(Vakiotoimitukseen sisältyy musta väännin lajimerkeissä OL 80...200)

Koko 64x64

Musta	OL63, OL80N	OLR1B	36 380 64	10	0.1
Harmaa	OL63, OL80N	OLR1G	36 380 65	10	0.1
Punainen	OL63, OL80N	OLR1R	36 380 66	10	0.1

Koko 90x90

Musta	OL80, OL125, OL160	OLR2B	36 548 62	10	0.1
Harmaa	OL80, OL125, OL160	OLR2G	36 548 63	10	0.1
Punainen	OL80, OL125, OL160	OLR2R	36 548 64	10	0.1

Koko 130x130

Musta	OL200	OLR3B	36 548 65	10	0.1
Harmaa	OL200	OLR3G	36 548 66	10	0.1
Punainen	OL200	OLR3R	36 548 67	10	0.1

Väännin pyöreällä etulevyllä, pikakiinnitys

Musta	OM	OMXB1	36 549 02	5	0.02
Musta, nokkamalli	OM	OMXNB1	36 549 03	5	0.02
Musta	ON_PB, OL40	ONXB1	36 550 02	5	0.02

Soviterengas

Pikakiinnitteisten vääntimien asennukseen oven 30 mm:n rei'itykseen.

Musta	ON	ONX30	36 549 86	10	0.01
-------	----	-------	-----------	----	------

Muunlaisia nokkakytkimiä, joissa on lukittava väännin, voit valita internetissä Camweb-työkalulla



Muut vääntimet

Lajimerkki ja tilausnumero yhdelle vääntimelle

Väri	Sopii nokkakytkimiin	Lajimerkki	SSTL	Toimitusmäärä [kpl]	Paino/ kpl [kg]
------	----------------------	------------	------	---------------------	-----------------

Väännin

Matala, hieman pidempi väänninnuppi, sopii vääntimiin ONP_ ja ONPL_ normaalivääntimen tilalle.

Musta	ON_, OL40_	ONSB1	36 380 67	5	0.02
Harmaa	ON_, OL40_	ONSG1	36 380 68	5	0.02

Pistooliväännin, väänninnuppityyppinen, ruuviasennus

Sopii 6 mm akselille, korvaa vakiovääntimen, pituus 32 mm.

Musta	ON_, OL40_, OL63_, OL80N_	OLZ20RB	36 380 69	10	0.2
Punainen	ON_, OL40_, OL63_, OL80N_	OLZ20RRY	36 380 70	10	0.2

Pistooliväännin, ruuviasennus

Sopii 8 mm akselille, korvaa vakiovääntimen, pituus 70 mm.

Musta	OL125, OL160	OLZ8RB	36 380 71	5	0.2
Punainen	OL125, OL160	OLZ8RR	36 380 72	5	0.2

Sopii 10 mm akselille, korvaa vakiovääntimen, pituus 130 mm.

Musta	OL200	OLZ9RB	36 380 73	5	0.3
Punainen	OL200	OLZ9RR	36 380 74	5	0.3

Kaksoisvipuväännin, ruuvi kiinnitys

Sopii 10 mm akselille, korvaa vakiovääntimen.

Musta	OL200	OLZ3DB	36 548 76	1	0.3
Punainen	OL200	OLZ3DR	36 548 77	1	0.3

Riippulukolla lukittavat vääntimet

Lajimerkki ja tilausnumero yhdelle vääntimelle

Väri	Sopii nokkakytkimiin	Lajimerkki	SSTL	Toimitusmäärä [kpl]	Paino/ kpl [kg]
------	----------------------	------------	------	---------------------	-----------------

Riippulukolla lukittavat väänninnupit, normaalivääntimen tilalle

Vakiona lukitus riippulukolla O-asennossa kello 9:ssä. Lukitus riippulukolla I-asennossa (kello 12) kääntämällä sisällä olevaa estorengasta 180° astetta. Lukitus riippulukolla I- ja O-asennoissa poistamalla estorengaan toinen aihio-osa.

Riippulukolla lukittava väänninnuppi ilman etulevyä

Enintään kahdelle riippulukolle, joiden sangan halkaisija on 6 mm.

Musta	ON_PB, ON_M, OL40	ONZ20B	36 550 12	5	0.06
Punainen	ON_PB, ON_M, OL40	ONZ20RY	36 550 14	5	0.06

Riippulukolla lukittava väänninnuppi etulevyllä ilman kaiverrusta, koko 64x64

Enintään kolmelle riippulukolle, joiden sangan halkaisija on 6 mm, pituus 32 mm

Pikakiinnitys (yksi reikä -asennus)

Musta	ON_PL_, OL40_PL_	OLZ20PB	36 380 75	10	0.2
Punainen	ON_PL_, OL40_PL_	OLZ20PRY	36 380 76	10	0.2

Ruuvikiinnitys (nelireikä -asennus)

Musta	ON_RL_, OL40...80N_	OLZ20RB	36 380 69	10	0.2
Punainen	ON_RL_, OL40...80N_	OLZ20RRY	36 380 70	10	0.2

Muunlaisia nokkakytkimiä, joissa on lukittava väännin, voit valita internetissä Camweb-työkalulla



OZ331_B



OZ331_RY



OZ371PB



OLZ332RB



OLZ332RRY



OZG71



OLZ208RB



OLZ2010RB

Riippulukolla lukittavat vääntimet

Lajimerkki ja tilausnumero yhdelle vääntimelle

Väri	Sopii nokkakytkimiin	Lajimerkki	SSTL	Toimitus- määrä [kpl]	Paino/ kpl [kg]
------	----------------------	------------	------	-----------------------------	-----------------------

Riippulukolla lukittava pyöreä väännin

Enintään kolmelle riippulukolle, joiden sangan halkaisija on maks. 8 mm. Lukitusasento kello 9 (O-asento) tai kytkin käännettynä kello 12 (I-asento). Lisää lukitusmahdollisuuksia nelikulmaisille riippulukolla lukittaville vääntimille, tyyppi _ 5 _ ovat valittavissa camweb-työkalulla, liikekulma 90°.

Pikakiinnitys

IP65, NEMA 4 X, koko 66x66, 6 mm akselille (yksi reikä -asennus)

Musta	ON_PB, OL40_PB	OZ331PB	36 550 16	10	0.04
Punakeltainen	ON_PB, OL40_PB	OZ331PRY	36 550 18	10	0.04

Pikakiinnitys, varustettu lyhyellä akselisivittimellä, käytetään pohja-asennuksissa matalissa koteloissa

IP65, NEMA 4 X, koko 66x66, 6 mm akselille (yksi reikä -asennus)

Musta	ON_, OL40_B, OT16...80F	OZ331SPB	36 380 84	10	0.05
Punakeltainen	ON_, OL40_B, OT16...80F	OZ331SPRY	36 380 85	10	0.05

Pikakiinnitys, korkeampi suojausluokka, painepesuri

IP67, IP69K, NEMA 4 X, koko 66x66, 6 mm akselille (yksi reikä -asennus)

Musta	ON_PB, OL40_PB	OZ331P67B	36 023 70	10	0.04
Punakeltainen	ON_PB, OL40_PB	OZ331P67RY	36 023 71	10	0.04

Pikakiinnitys, ovilukituksella

Ovilukitus ON -asentoon ilman ohitusta, IP65, NEMA 4 X, koko 66x66, 6 mm akselille (yksi reikä -asennus), ainoastaan pohja-asennukseen

Musta	ON_PB, OL40_PB	OZ371PB	36 023 00	10	0.05
Punakeltainen	ON_PB, OL40_PB	OZ371PRY	36 023 01	10	0.05

Ruuvikiinnitys

IP65, NEMA 4X, koko 66x66, 6 mm akselille (nelireikä -asennus)

Musta	ON_RB, OL40_RB, OL63, OL80N	OZ331RB	36 380 77	10	0.04
Punakeltainen	ON_RB, OL40_RB, OL63, OL80N	OZ331RRY	36 380 78	10	0.04

IP65, NEMA 4X, koko 90x90, 8 mm akselille (nelireikä -asennus)

Musta	OL125, OL160	OLZ332RB	36 548 74	10	0.1
Punakeltainen	OL125, OL160	OLZ332RRY	36 548 75	10	0.1

Laajahaku OZ371P_ vääntimelle

Pohja-asennettaville kytkimille, 6 mm akselille

Musta	ON_PB, OL40_PB	OZG71	36 023 02	10	0.05
-------	----------------	-------	-----------	----	------

Riippulukolla lukittavat pistoolivääntimet

Pistooliväännin etulevyllä ilman kaiverrusta, pituus 70 mm, koko 90x90

Enintään kolmelle riippulukolle, joiden sangan halkaisija on maks. 6 mm, sopii 8 mm akselille. Lukitus lukitusrenkaan avulla joka 60° asteella tai 90° asteella.

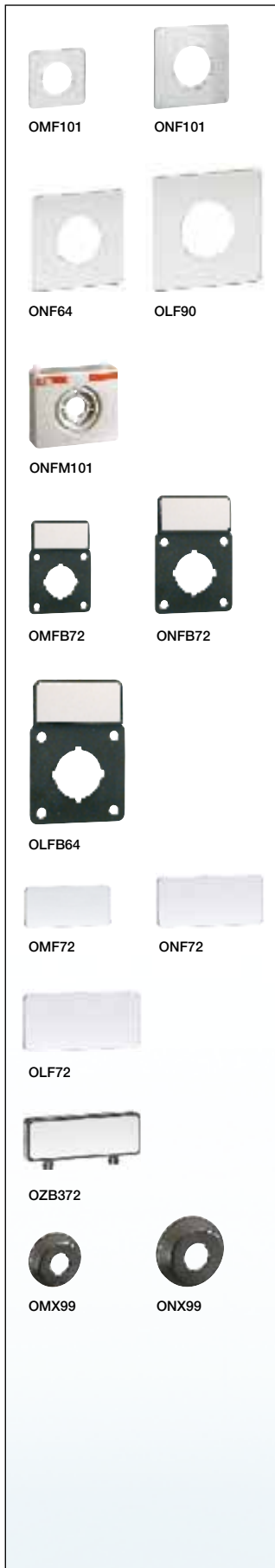
Musta	OL125...160	OLZ208RB	36 380 80	5	0.3
Punakeltainen	OL125...160	OLZ208RR	36 380 81	5	0.3

Pistooliväännin etulevyllä, koko 130x130, pituus 70 mm

Enintään kolmelle riippulukolle, joiden sangan halkaisija on maks. 6 mm, sopii 10 mm akselille. Lukitus lukitusrenkaan avulla joka 60° asteella tai 90° asteella. Korvaa vakiovääntimen.

Musta	OL200	OLZ2010RB	36 380 82	5	0.45
Punakeltainen	OL200	OLZ2010RR	36 380 83	5	0.45

Muunlaisia nokkakytkimiä, joissa on lukittava väännin, voit valita internetissä Camweb-työkalulla



Etulevyt

Lajimerkki ja tilausnumero yhdelle etusivulle

Väri	Sopii nokkakytkimiin/väänninkokoihin	Lajimerkki	SSTL	Toimitusmäärä [kpl]	Paino/ kpl [kg]
------	--------------------------------------	------------	------	---------------------	-----------------

Etulevyt ilman kaiverrusta

Kaiverrusteksti voidaan määritellä Camweb -työkalulla.

Koko 30x30

Hopea	OM/OMP_1	OMF101	36 502 83	10	0.003
Keltainen	OM/OMPR_1	OMFY101	36 548 95	10	0.003

Koko 44x44

Hopea	ON_P_, OL40_P_ / ONP_1	ONF101	36 502 84	10	0.003
Keltainen	ON_P_, OL40_P_ / ONPR_1	ONFY101	36 549 34	10	0.003

Koko 46x46

Hopea	ON_R_, OL40_R_	ONRF101	36 380 86	10	0.003
Keltainen	ON_R_, OL40_R_	ONRFY101	36 380 87	10	0.003

Koko 64x64

Hopea	ON_L_, OL40_L_, OL40...80N_ / ONPL_1	OLF64	36 548 49	10	0.003
Keltainen	ON_L_, OL40_L_1), OL40...80N_ / ONPLR_1	OLFY64	36 548 54	10	0.003

Koko 90x90

Hopea	OL125, OL160 / OLR2_	OLF90	36 548 50	10	0.010
Keltainen	OL125, OL160 / OLR2_	OLFY90	36 548 55	10	0.010

Koko 130x130

Hopea	OL200 / OLR3_	OLF130	36 548 48	10	0.010
Keltainen	OL200 / OLR3R	OLFY130	36 548 53	10	0.010

Koko H=45mm, W=54mm

Harmaa	ON_M	ONFM101	36 502 85	10	0.010
--------	------	---------	-----------	----	-------

Erilliset osoitekilvet kehyksellä, ilman kaiverrusta, vakiovääntimille

Sisältää kehyksen ja kaiverruslevyn. Kaiverrusteksti voidaan määritellä Camweb -työkalulla.

Koko 30x30

Musta kehys	OM	OMFB72	36 502 92	5	0.010
Harmaa kehys	OM	OMFG72	36 502 94	5	0.010

Koko 48x48

Musta kehys	ON_PB, OL 40	ONFB72	36 502 93	5	0.010
Harmaa kehys	ON_PB, OL 40	ONFG72	36 502 95	5	0.010

Koko 64x64

Musta kehys	ON_PB, OL 40...80N, ON_L_, OL40_L_ ¹⁾	OLFB64	36 548 51	10	0.010
Harmaa kehys	ON_PB, OL 40...80N, ON_L_, OL40_L_ ¹⁾	OLFG64	36 548 52	10	0.010

Kaiverruslevy, harjattua alumiinia, ilman kehystä

Ilman kaiverrusta. Kaiverrusteksti voidaan määritellä Camweb -työkalulla.

Leveys 30	OM	OMF72	36 023 03	5	0.003
Leveys 48	ON, OL 40	ONF72	36 023 04	5	0.003
Leveys 64	ON, OL 40...80N, ON_L_, OL40_L_ ¹⁾	OLF72	36 023 05	5	0.003

Osoitekilvet riippulukolla lukittaville pyöreille vääntimille

Sisältää kehyksen ja kaiverruslevyn. Kaiverrusteksti voidaan määritellä Camweb -työkalulla.

Sopii OZ33_ ja OZ371 vääntimille		OZB372		5	0.006
----------------------------------	--	--------	--	---	-------

Pyöreä etulevy

Musta	OM	OMX99	36 502 90	10	0.010
Musta	ON_PB, OL40	ONX99	36 502 91	10	0.010

Akselitiiviste

Estää pölyn ja kosteuden pääsyn kytkimeen akselin kautta kun ei ole asennettu väännintä.

Etupuolen suojausluokka IP 65. Oven poraus 16...17 mm.

	ON, OL40...80N	ONZ11	36 550 10	10	0.010
	OL 125...160	OLZ12	36 548 68	10	0.010

¹⁾ Isolla etulevyllä varustetun nokkakytkimen lajimerkki generoidaan Camweb konfigurointityökalulla, esimerkiksi nokkakytkimelle, jonka lajimerkki on ON5PB halutaan erikoisetulevy, koko 64x64 Camweb generoi uuden lajimerkin ko. erikoisnokka-kytkimelle ON5PLB.



Muut lisävarusteet

Lajimerkki ja tilausnumero yhdelle kappaleelle.

Syvyys [mm]	Sopii nokkakytkimiin	Lajimerkki	SSTL	Toimitusmäärä [kpl]	Paino/kpl [kg]
-------------	----------------------	------------	------	---------------------	----------------

Pohja-asennuspakkaus

Sisältää pohjan DIN-kiskoasennukseen, akselisovittimen ja 200 mm:n katkaistavan akselin enintään 250 mm syvään koteloon.

250	ON	ONZ74	36 550 22		0.05
-----	----	-------	-----------	--	------

Pohjalevy DIN-kiskoasennukseen

Sisältää pohjalevyn DIN-kiskoasennukseen ON, OL40

		ONZ37	36 380 88	1	0.02
--	--	-------	-----------	---	------

Ovilukituspakkaukset pohja-asennettaville kytkimille

HUOM: Katso sivu 35, riippulukolla lukittava pyöreä väännin, joka sisältää ovilukituksen (tätä lisävarustetta ei silloin tarvita)

	ON, OL40...80N	ONZ45P	36 550 20	1	0.01
	OL125...160	OLZ652	36 548 83	1	0.02
	OL200	OLZ653	36 548 84	1	0.02

Ketjutuskiskot kammioiden välille

Kosketussuojattu IP20.

Ketjutuskiskon muoto	Sopii nokkakytkimelle	Lajimerkki	SSTL	Toimitusmäärä [kpl]	Paino/kpl [kg]
M -muoto, kammioiden välille pitkittäissuunnassa	ON_	TL.0729	36 380 89	50	0.01
Z -muoto, kammioiden välille poikittaissuunnassa	ON_	TL.0732	36 380 90	50	0.01
S -muoto, kammioiden välille poikittaissuunnassa	ON_	TL.0781	36 380 91	50	0.01



ONMK95R_



ONK95SF203



ONZ10L_



OMNX80

Muut lisävarusteet

Lajimerkki ja tilausnumero yhdelle kappaleelle.

Vara-avain

Avainkoodi mainittava tilauksessa. Sopii avainohjatuille nokkakytkimille.

Avaimien lukumäärä	Sopii nokka-kytkimiin/vakio avainkoodi ¹⁾	Lajimerkki	SSTL	Toimitusmäärä [kpl]	Paino/kpl [kg]
2 kpl	ON_, OL_/SF203	ONK95SF203	36 380 92	2	0.01
2 kpl	OM_/R405	ONMK95R405	36 380 93	2	0.01
2 kpl	OM_, ON_/R455	ONMK95R455	36 380 94	2	0.01

Kosketussuoja

Läpinäkyvä, IP 42 -suojaus

Lohkojen lukumäärä	Koskettimien lukumäärä	Sopii nokka-kytkimiin	Lajimerkki	SSTL	Toimitusmäärä [kpl]	Paino/kpl [kg]
1-2	2-4	ON	ONZ10L2	36 550 04	1	0.02
3-4	6-8	ON	ONZ10L4	36 550 06	1	0.04
5-6	10-12	ON	ONZ10L6	36 550 08	1	0.06
2		OL40	OLZ401L2	36 548 80	1	0.05
4		OL40	OLZ401L4	36 548 81	1	0.07
6		OL40	OLZ401L6	36 548 82	1	0.10
2		OL63...160	OLZ1601L2	36 548 69	1	0.10
4		OL63...160	OLZ1601L4	36 548 70	1	0.15
6		OL63...160	OLZ1601L6	36 548 71	1	0.20
2		OL200	OLZ63D34	36 380 95	1	0.15
4		OL200	OLZ63D36	36 380 96	1	0.20
6		OL200	OLZ63D38	36 380 97	1	0.25

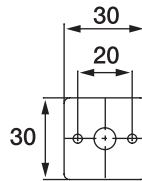
Mutteriavain

Vääntimen kiinnittämiseksi oveen

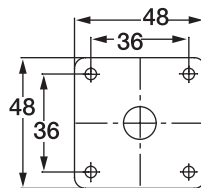
Väri	Sopii nokkakytkimiin	Lajimerkki	SSTL	Toimitusmäärä [kpl]	Paino/kpl [kg]
Musta	OM, ON, OL40_P	OMNX80	36 502 98	1	0.02

¹⁾ Muita avainkoodeja, katso Camweb

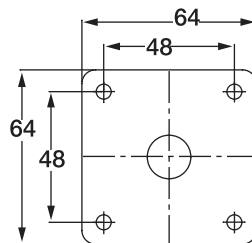
Etulevyt, koot ja oven rei'itykset



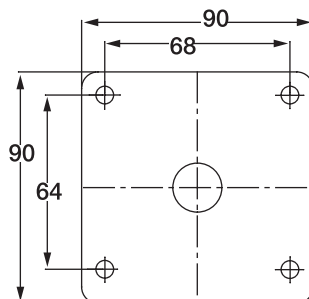
Koko 30x30
OM
Akseli 6 mm



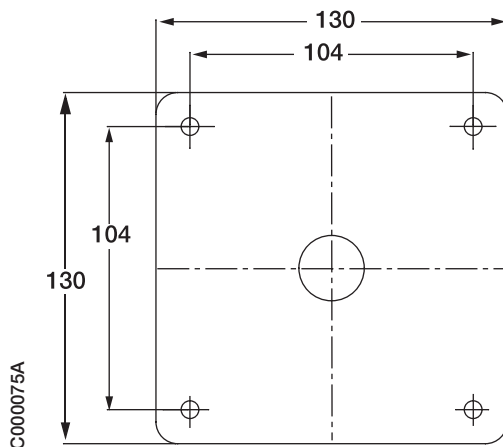
Koko 0
Koko 48 x 48
ON
OL40
Akseli 6 mm



Koko 1
Koko 64 x 64
ON
OL40
OL63
OL80N
Akseli 6 mm

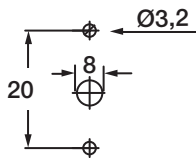


Koko 2
Koko 90 x 90
OL125...160
Akseli 8 mm, 10 mm

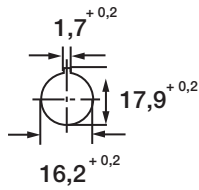


Koko 3
Koko 130 x 130
OL200
Akseli 10 mm

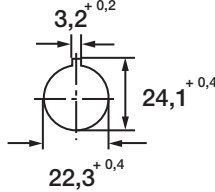
OM



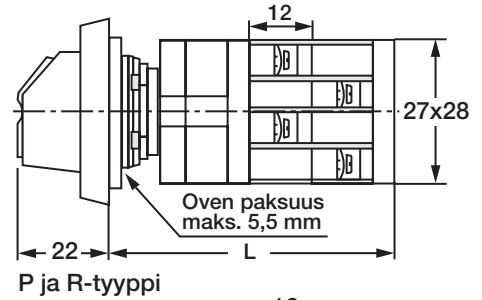
R-tyyppi



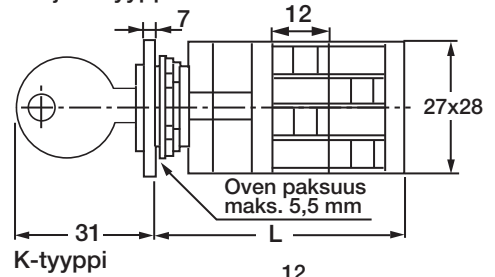
P, K ja X-tyyppi



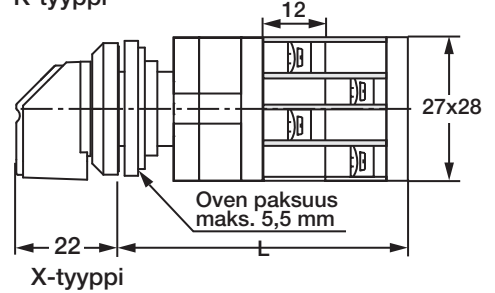
P, K ja X-tyyppi



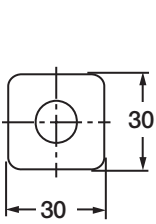
P ja R-tyyppi



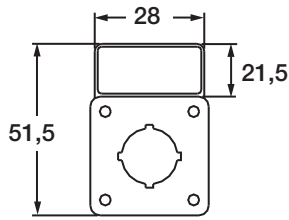
K-tyyppi



X-tyyppi



P, R ja K-tyyppi



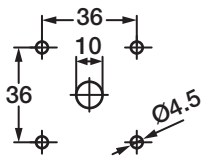
P, R ja K-tyyppi

KE00059

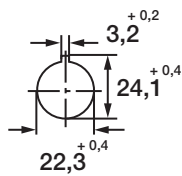
Kosketinlohkojen lukumäärä

		1	2	3	4	5	6	7	8
Pikakiinnitys (P-tyyppi)	L	45	57	69	81	93	105	117	129
Ruuvikiinnitys (R-tyyppi)	L	33	45	57	69	81	93	105	117
Avainohjaus (K-tyyppi)	L	45	57	69	81	93	105	117	129
Pyöreä etulevy (X-tyyppi)	L	45	57	69	81	93	105	117	129

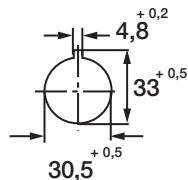
ON



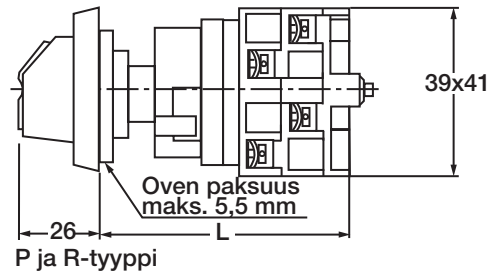
R-tyyppi



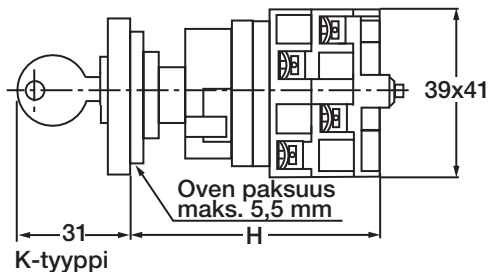
P, K ja X-tyyppi



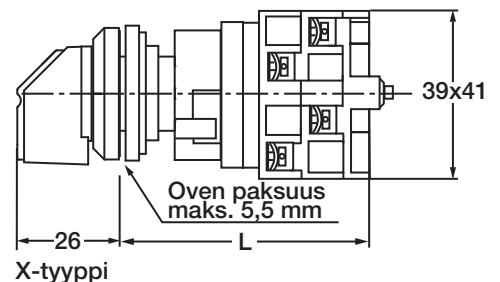
P, K ja X-tyyppi



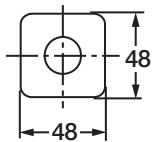
P ja R-tyyppi



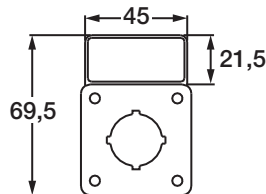
K-tyyppi



X-tyyppi



P, R ja K-tyyppi



P, R ja K-tyyppi

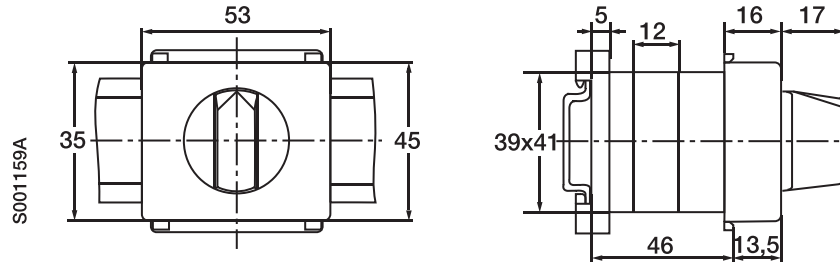
KE00060

Kosketinlohkojen lukumäärä¹⁾

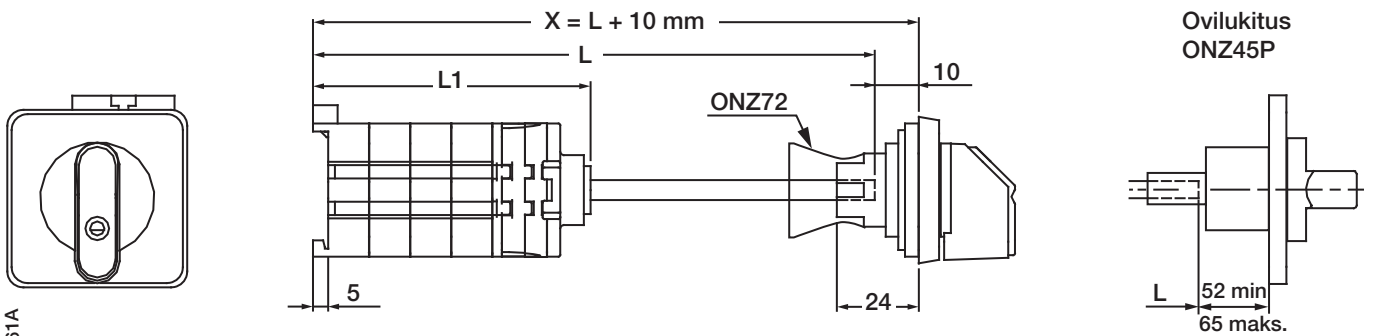
		1	2	3	4	5	6	7	8	9	10	11	12
Pikakiinnitys (P-tyyppi)	L	54	66	78	90	102	114	126	138	150	162	174	186
Ruuvikiinnitys (R-tyyppi)	L	34	46	58	70	82	94	106	118	130	142	154	166
Avainohjaus (K-tyyppi)	H	62	74	86	98	110	122	134	146	159	171		
Pyöreä etulevy (X-tyyppi)	L	54	66	78	90	102	114	126	138	150	162		

¹⁾ Useampia kosketinlohkoja: Lisää 12 mm / kosketinlohko

ON_M



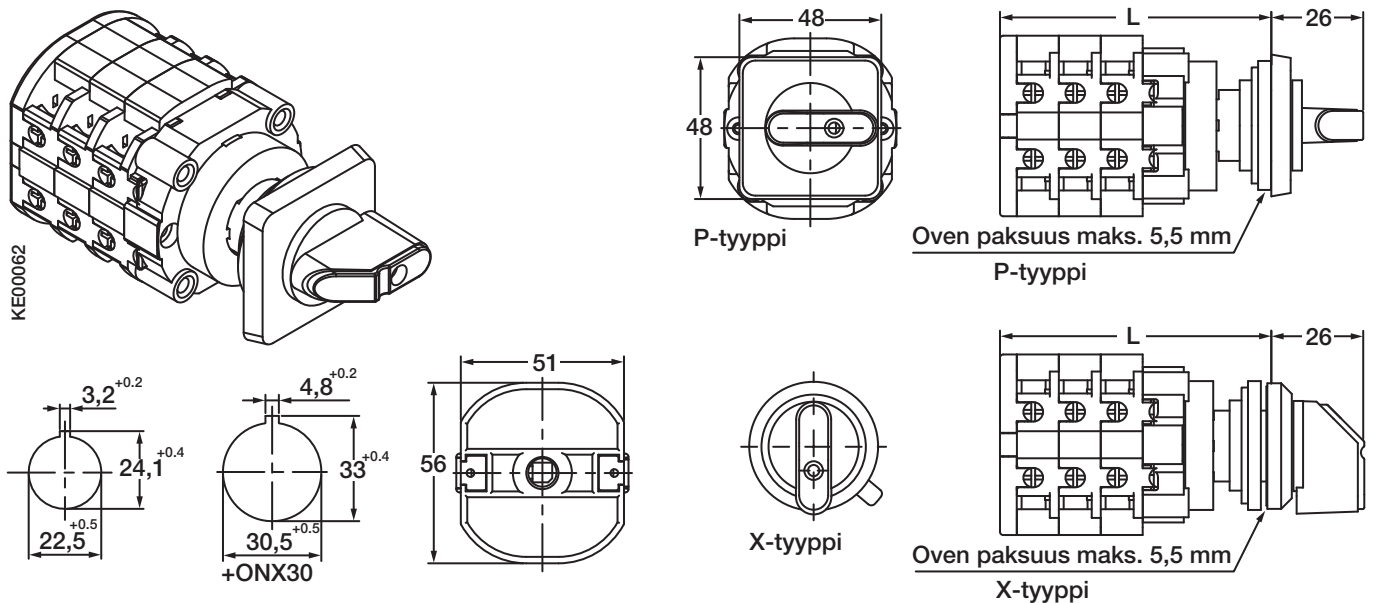
ON pohja-asennusvarusteella, tyyppi _B_ – määritetään Camweb-työkalulla



C000061A

Kosketinlohkojen lukumäärä: Akselin pituus 200 mm										
	1	2	3	4	5	6	7	8	9	10
L ₁	55	67	79	91	103	115	127	139	151	163
L	345	357	369	381	393	405	417	429	441	453

OL40, oveen asennettava pikakiinnitteisellä vääntimellä, tyyppi _P_, _PL_ sekä pyöreällä etulevyllä, tyyppi _X_

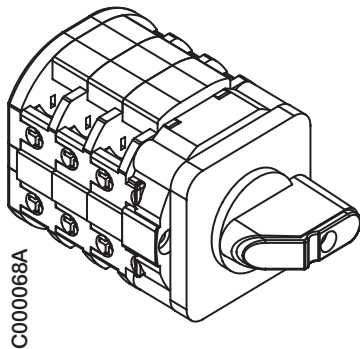


KE00062

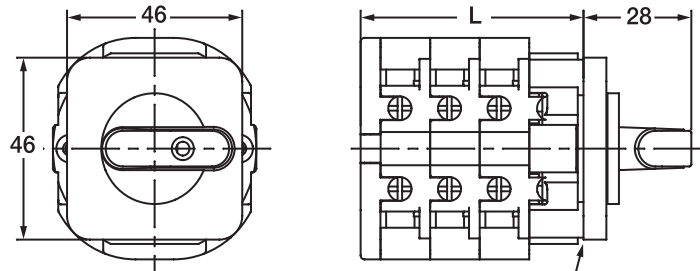
Kosketinlohkojen lukumäärä ¹⁾										
	1	2	3	4	5	6	7	8	9	10
L	59	72	85	98	111	124	137	150	163	176

¹⁾ Useampia kosketinlohkoja: Lisää 13 mm / kosketinlohko

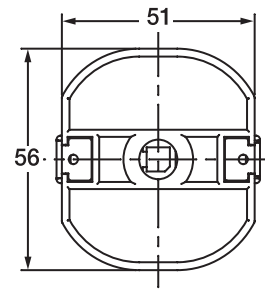
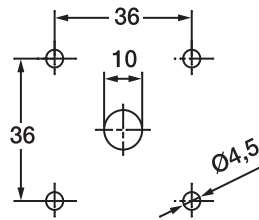
OL40, oveen asennettava ruuvikiinnitteisellä vääntimellä, tyyppi _R_, etulevyn koko 48x48



C000068A

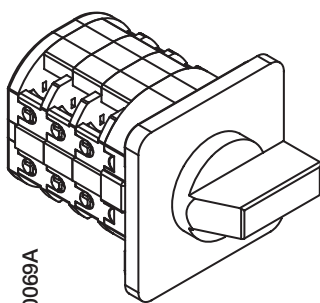


Oven paksuus maks. 5,5 mm

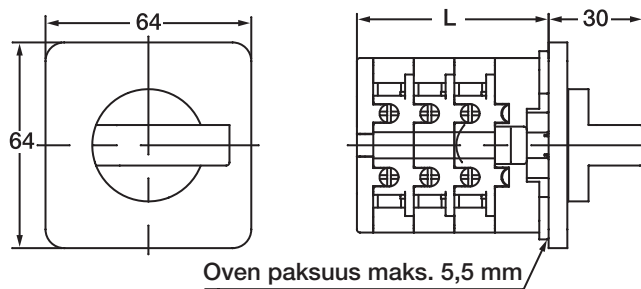


	Kosketinlohkojen lukumäärä									
	1	2	3	4	5	6	7	8	9	10
L	39	52	65	78	91	104	117	130	143	156

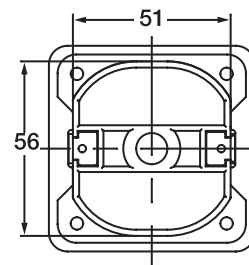
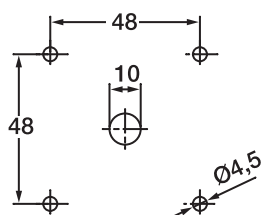
OL40, oveen asennettava ruuvikiinnitteisellä vääntimellä, tyyppi _RL_, etulevyn koko 64x64 – määritetään Camweb-työkalulla



C000069A

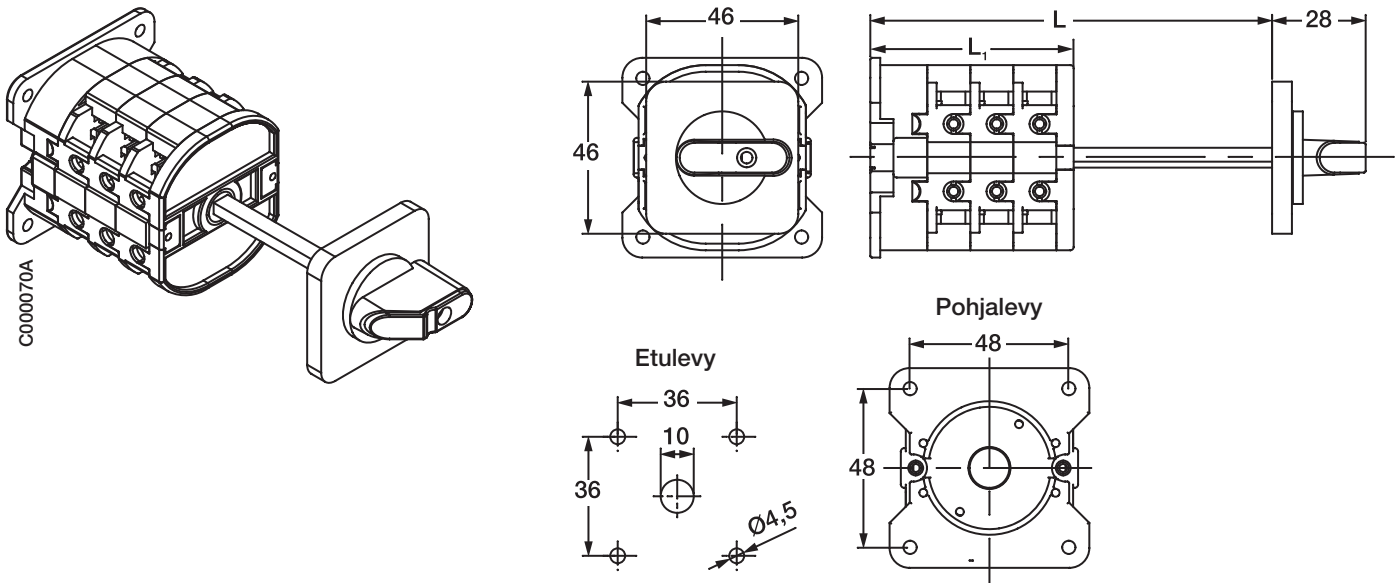


Oven paksuus maks. 5,5 mm



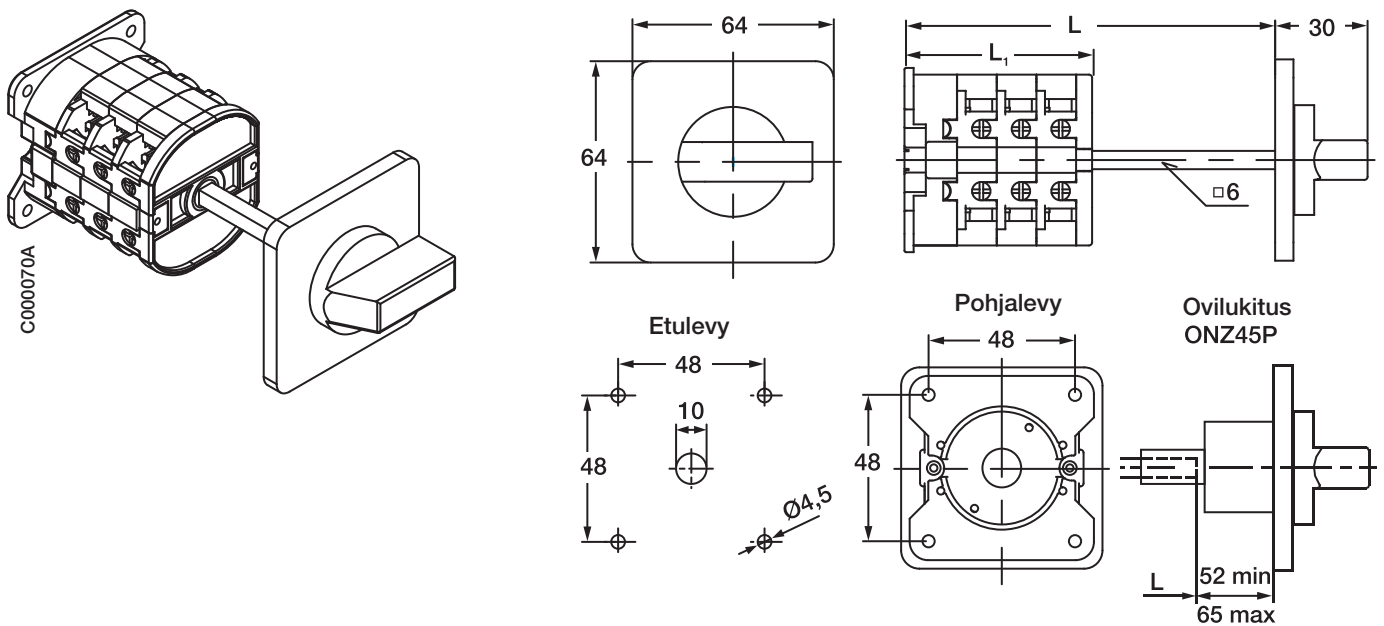
	Kosketinlohkojen lukumäärä									
	1	2	3	4	5	6	7	8	9	10
L	39	52	65	78	91	104	117	130	143	156

OL40, pohjaan asennettava, etulevyn koko 48x48 – määritetään Camweb-työkalulla



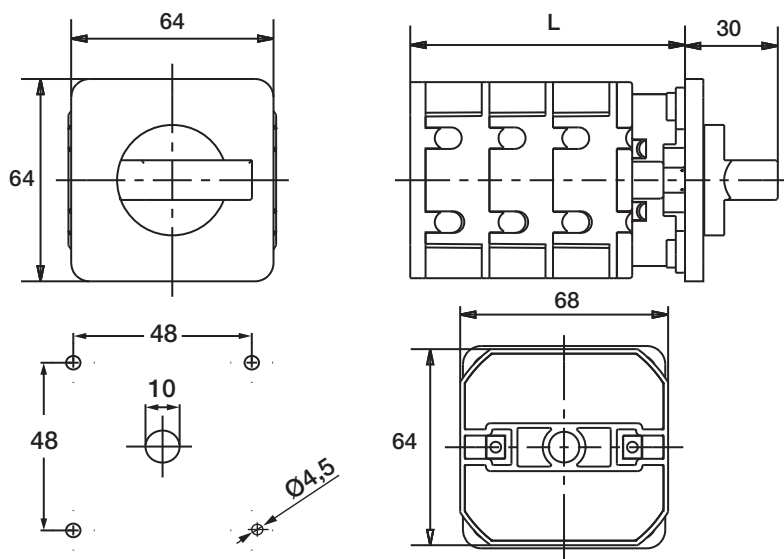
Kosketinlohkojen lukumäärä/esimerkki: Akselin pituus 200 mm										
	1	2	3	4	5	6	7	8	9	10
L ₁	36	49	62	75	88	101	114	127	140	153
L	237	249	262	275	288	301	314	327	340	353

OL40, pohjaan asennettava, etulevyn koko 64x64 – määritetään Camweb-työkalulla



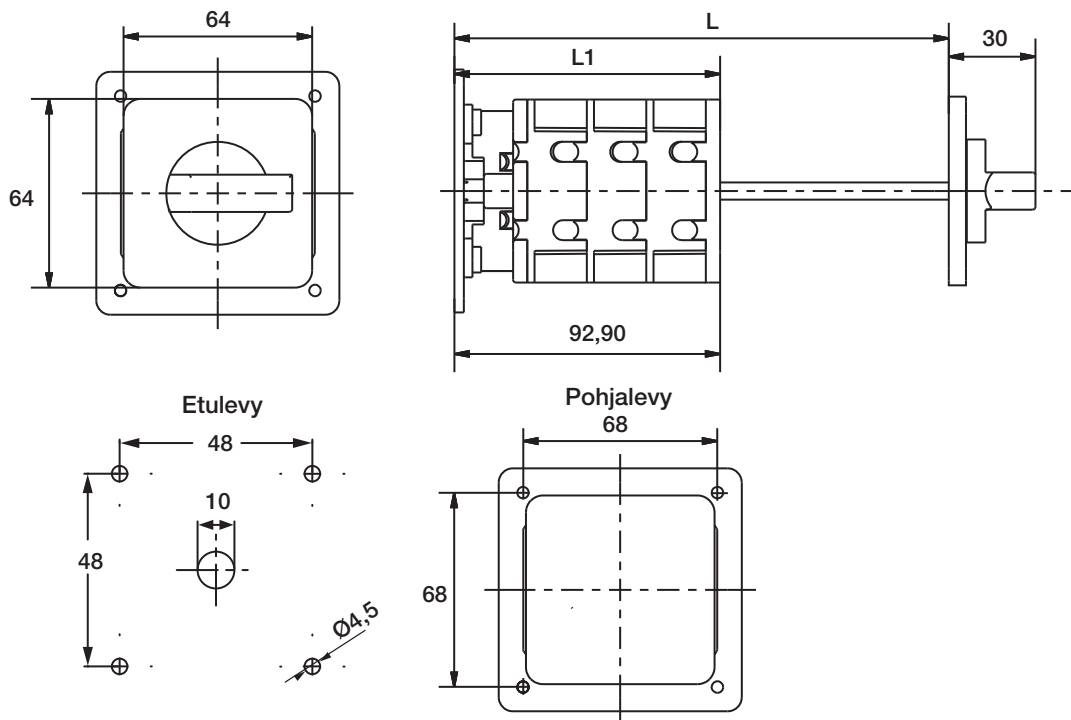
Kosketinlohkojen lukumäärä/esimerkki: Akselin pituus 200 mm										
	1	2	3	4	5	6	7	8	9	10
L ₁	37	49	62	75	88	101	114	127	140	153
L	237	249	262	275	288	301	314	327	340	353

OL63, OL80N oveen asennettava



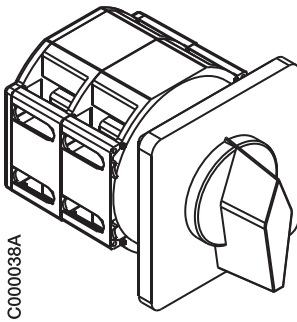
		Kosketinlohkojen lukumäärä									
		1	2	3	4	5	6	7	8	9	10
M07007	L mm	49	69,5	90	110,5	131	151,5	172	192,5	213	233,5

OL63, OL80N pohjaan asennettava

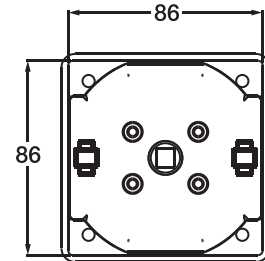
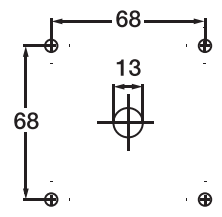
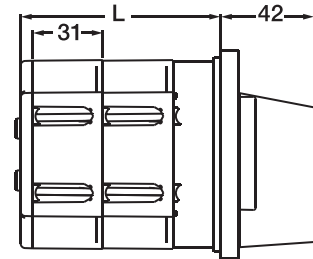
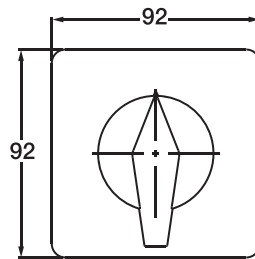


		Kosketinlohkojen lukumäärä									
		1	2	3	4	5	6	7	8	9	10
M07008	L1 mm	52	72,5	93	113,5	134	154,5	175	195,5	216	236,5
	L mm	252	272,5	293	313,5	334	354,5	375	395,5	416	436,5

OL125, OL160 oveen asennettava

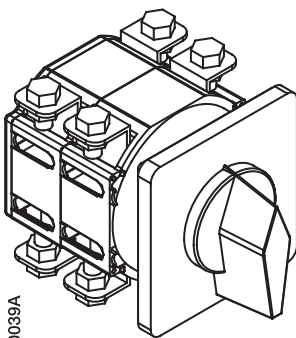


C000038A

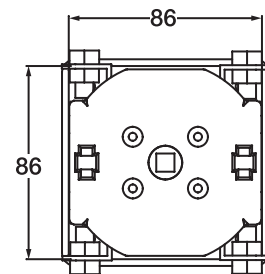
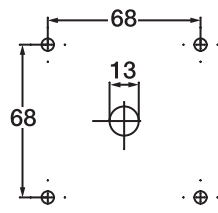
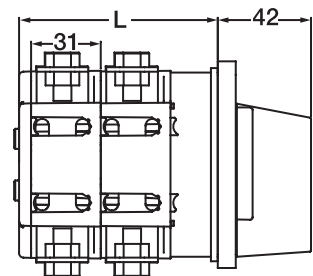
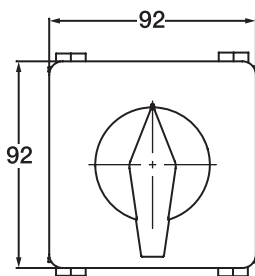


	Kosketinlohkojen lukumäärä									
	1	2	3	4	5	6	7	8	9	10
L	66	97	128	159	190	221	252	283	314	345

OL125, OL160 oveen asennettava, lattaliittimet – määritetään Camweb-työkalulla

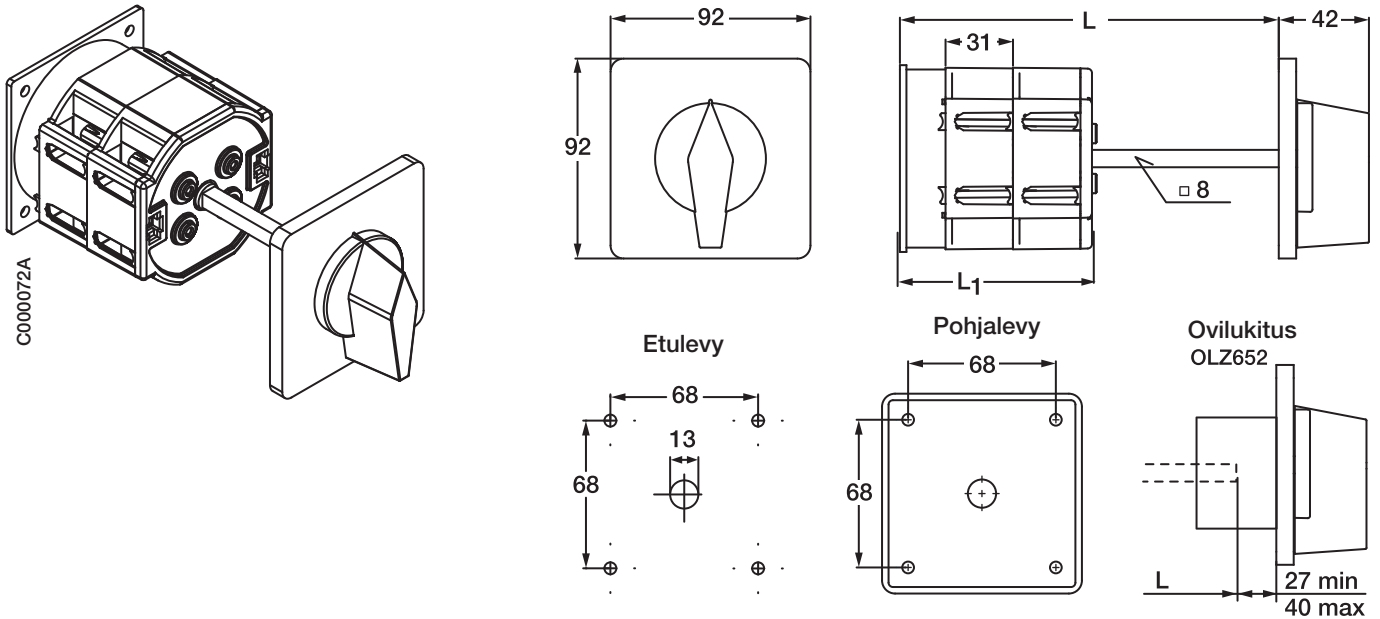


C000039A



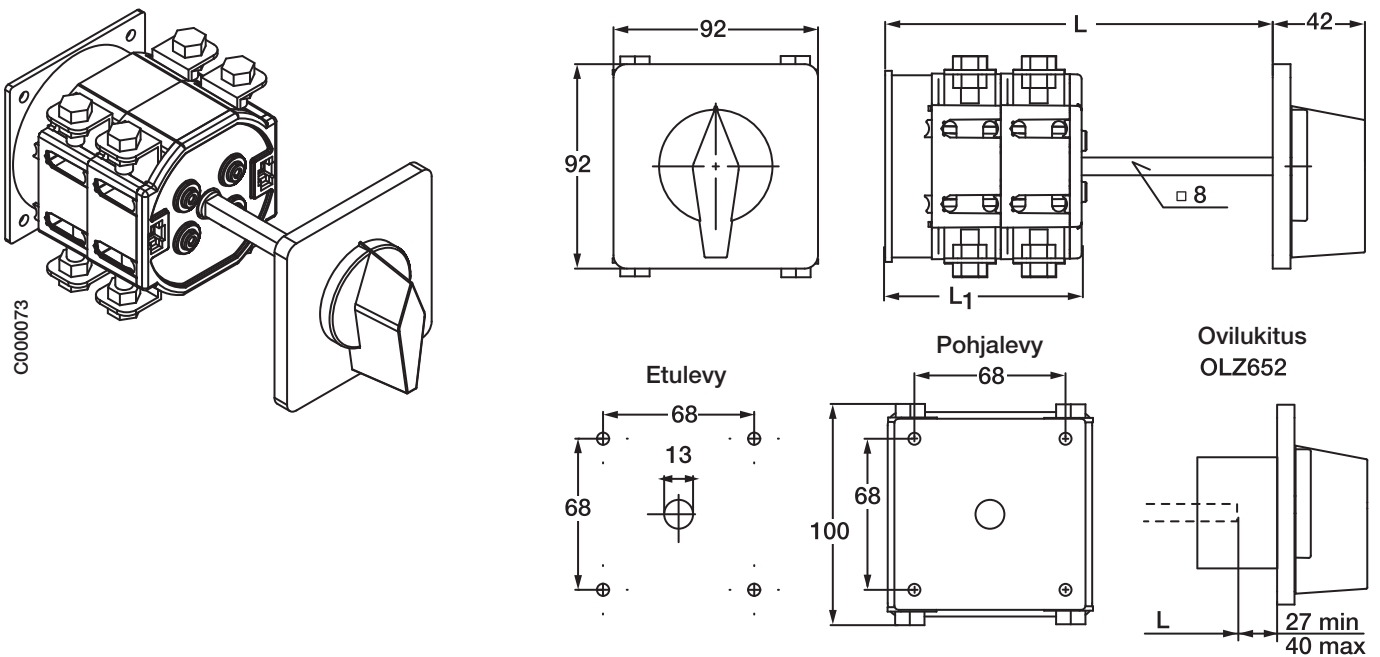
	Kosketinlohkojen lukumäärä									
	1	2	3	4	5	6	7	8	9	10
L	66	97	128	159	190	221	252	283	314	345

OL125, OL160 pohjaan asennettava – määritetään Camweb-työkalulla



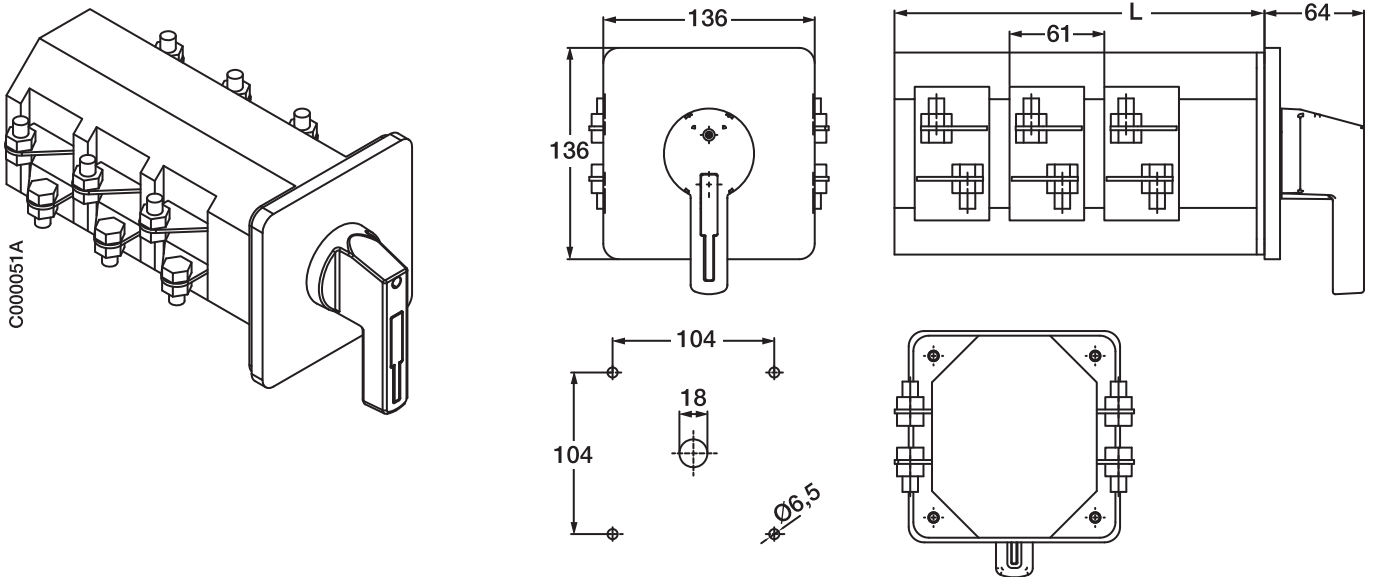
Kosketinlohkojen lukumäärä/akselin pituus 100 mm										
	1	2	3	4	5	6	7	8	9	10
L ₁	65	96	127	158	189	220	251	282	313	344
L	165	196	227	258	289	320	351	382	413	444

OL125, OL160 pohjaan asennettava, lattaliittimet – määritetään Camweb-työkalulla



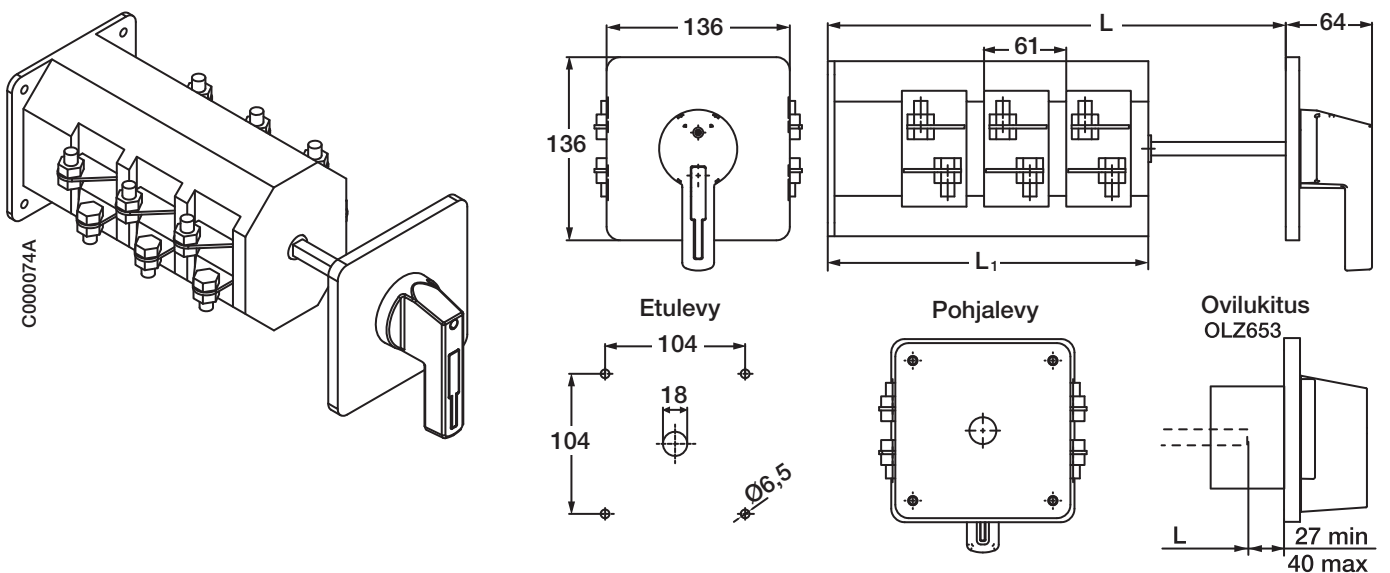
Kosketinlohkojen lukumäärä/akselin pituus 100 mm										
	1	2	3	4	5	6	7	8	9	10
L ₁	65	96	127	158	189	220	251	282	313	344
L	165	196	227	258	289	320	351	382	413	444

OL200 oveen asennettava



Kosketinlohkojen lukumäärä										
	1	2	3	4	5	6	7	8	9	10
L	120	181	242	303	364	425	486	547	608	669

OL200 pohjaan asennettava – määritellään Camweb-työkalulla

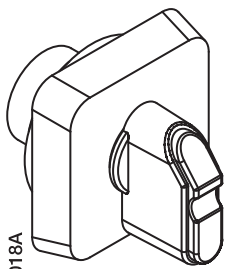


Kosketinlohkojen lukumäärä/esimerkki: akselin pituus 100 mm										
	1	2	3	4	5	6	7	8	9	10
L ₁	120	181	242	303	364	425	486	547	608	669
L	220	281	342	403	464	525	586	647	708	769

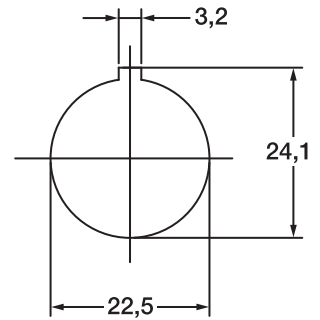
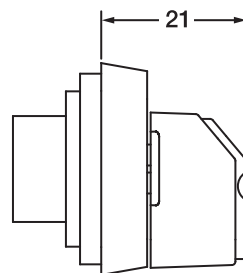
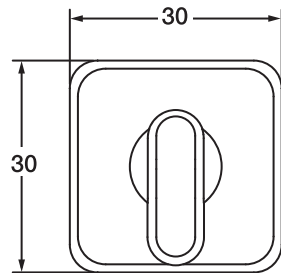


Nokkakytkimet Mittapiirroukset, vääntimet

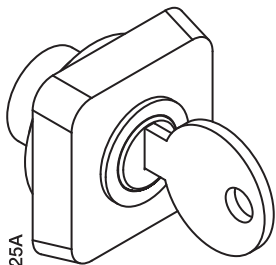
OM-mallin pikakiinnitteinen väännin, lajimerkki OMP_



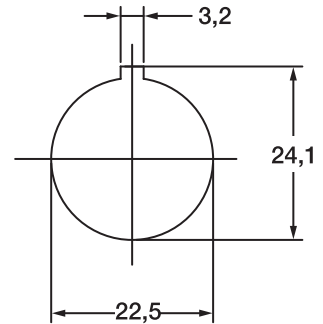
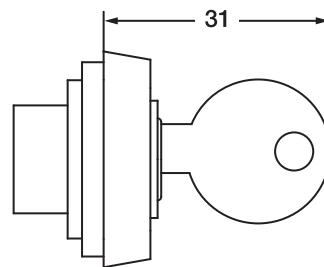
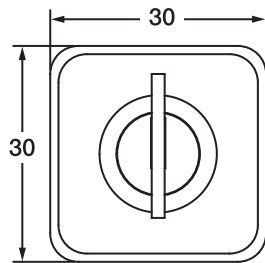
C000018A



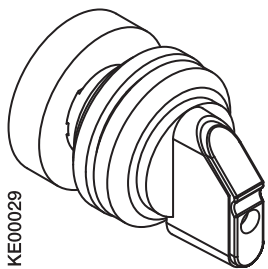
OM-mallin avaimella ohjattava pikakiinnitteinen väännin – määritetään Camweb-työkalulla



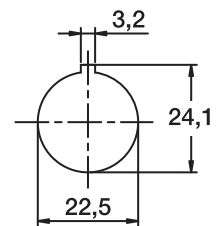
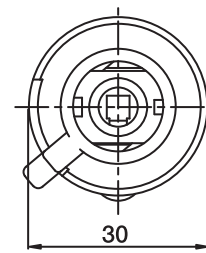
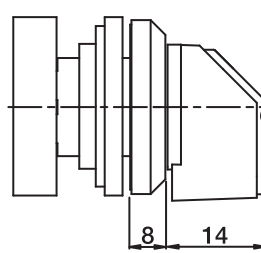
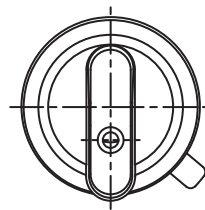
C000025A



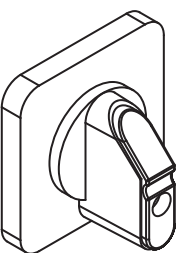
OM-mallin pyöreällä etulevyllä OMX_ varustettu väännin – määritetään Camweb-työkalulla



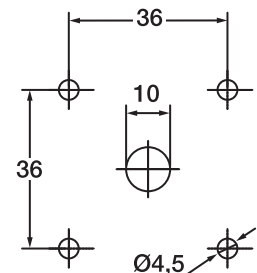
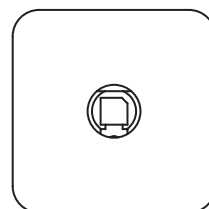
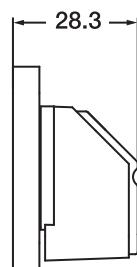
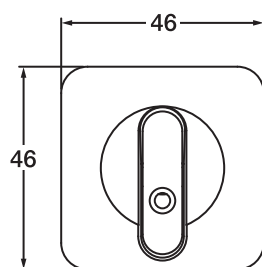
KE00029



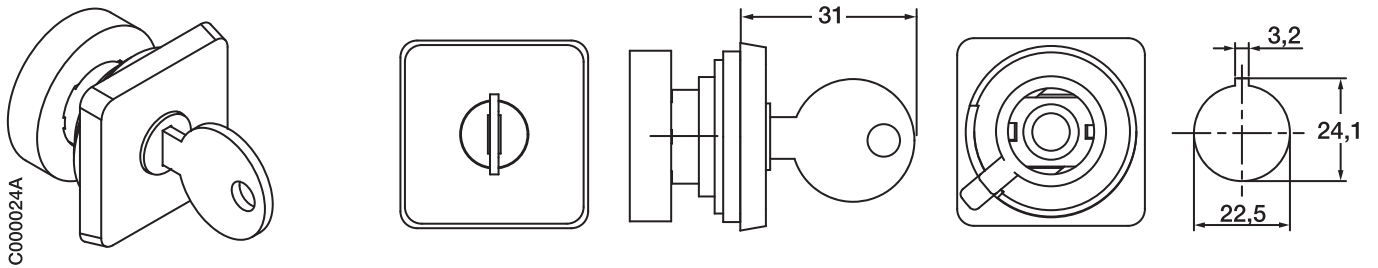
ON- ja OL40-mallien ruuvikiinnitteinen väännin – määritetään Camweb-työkalulla



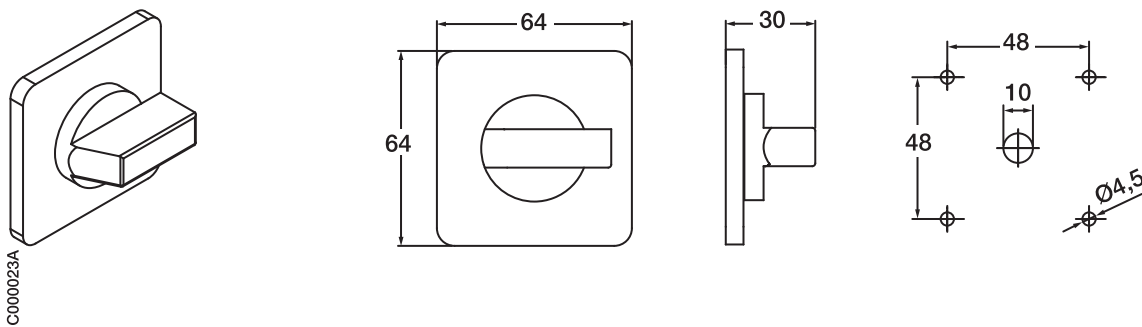
C000017A



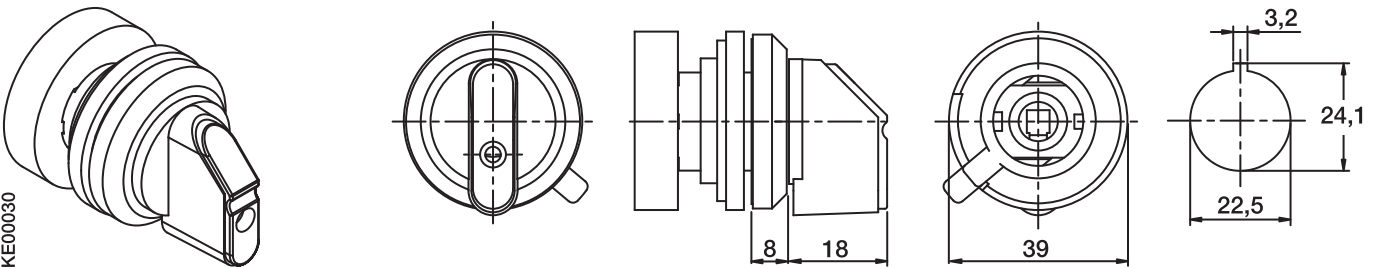
ON-mallin avaimella ohjattava pikakiinnitteinen väännin – määritetään Camweb-työkalulla



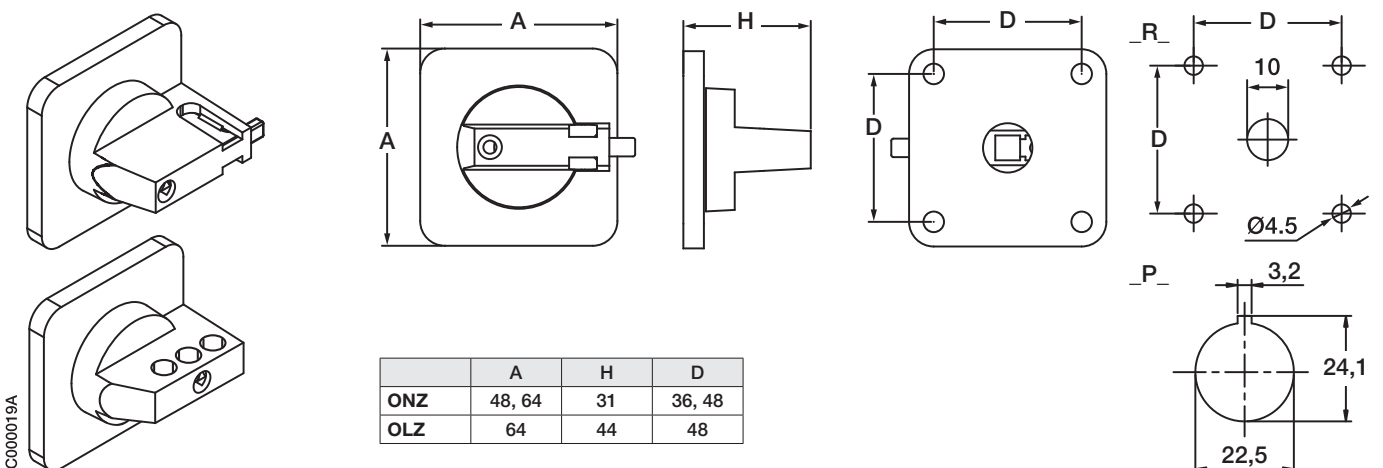
ON, OL40, OL63 ja OL80N-mallien ruuvikiinnitteinen suuri väännin, valinnainen – määritetään Camweb-työkalulla (tyyppi _RL_)



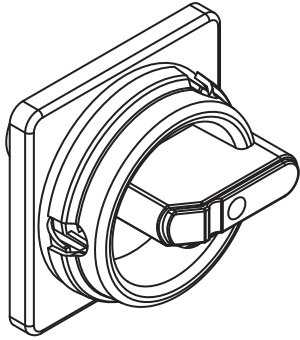
ON, OL40, OL63-mallien pyöreällä etulevyllä ONX_ varustettu väännin – määritetään Camweb-työkalulla (tyyppi _X_)



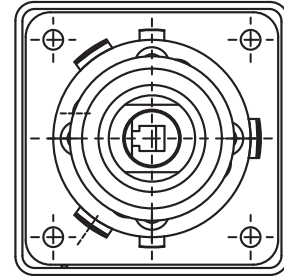
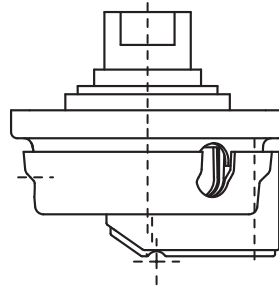
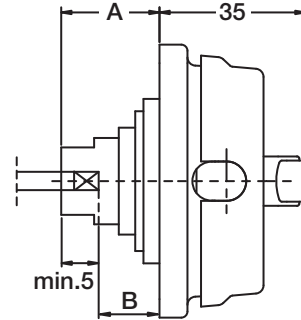
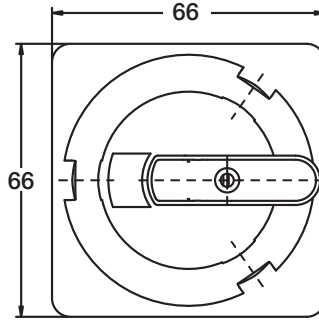
ON, OL40, OL63 ja OL80N-mallien riippulukolla lukittava väänninnuppi, lajimerkki ONZ20_ (Sopii myös koon 64x64 vääntimille)



ON, OL40, OL63 ja OL80N-mallien pyöreä pikakiinnitteinen rengasväännin, lukittavissa riippulukolla, lajimerkit OZ331P_ , OZ331SP_ ja ovilukitus OZ371_ - määritetään Camweb-työkalulla (tyyppi_P3_)



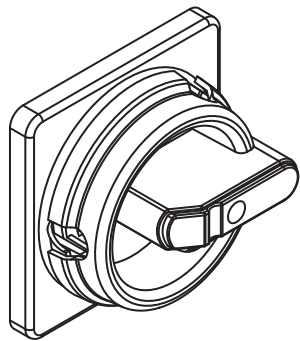
KE00063



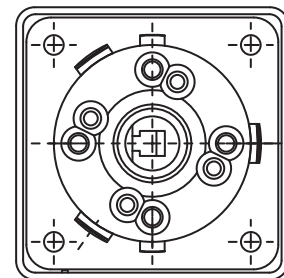
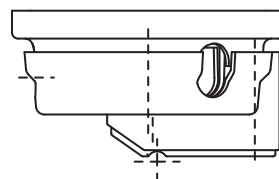
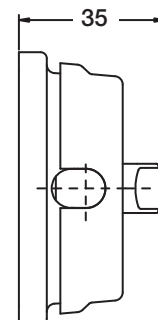
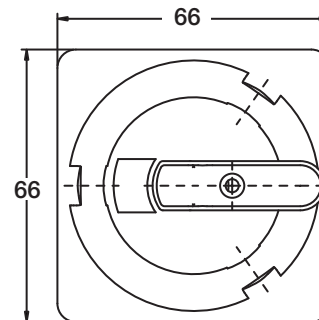
Akselin koko 6 mm

	OZ331P_	OZ331SP_	OZ371_
A	24	15	21
B	3...19	8...10	4...5

ON, OL40, OL63 ja OL80N-mallien pyöreä ruuvikiinnitteinen rengasväännin, lukittavissa riippulukolla, lajimerkki OZ331R_ - määritetään Camweb-työkalulla (tyyppi_R3_)



KE00064

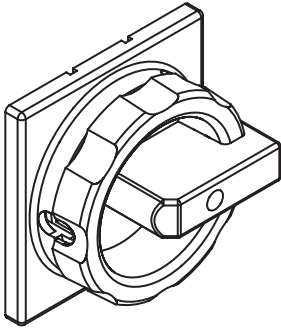


Akselin koko 6 mm

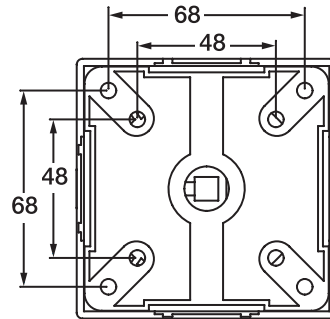
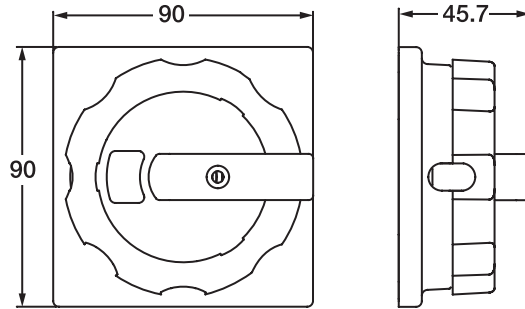


Nokkakytkimet Mittapiirroksat, vääntimet

OL125 ja OL160-mallien pyöreä ruuvi kiinnitteinen rengasvääntin, lukittavissa riippulukolla, lajimerkki OLZ332R_ - määritetään Camweb-työkalulla (tyyppi _R3_)



C000076A

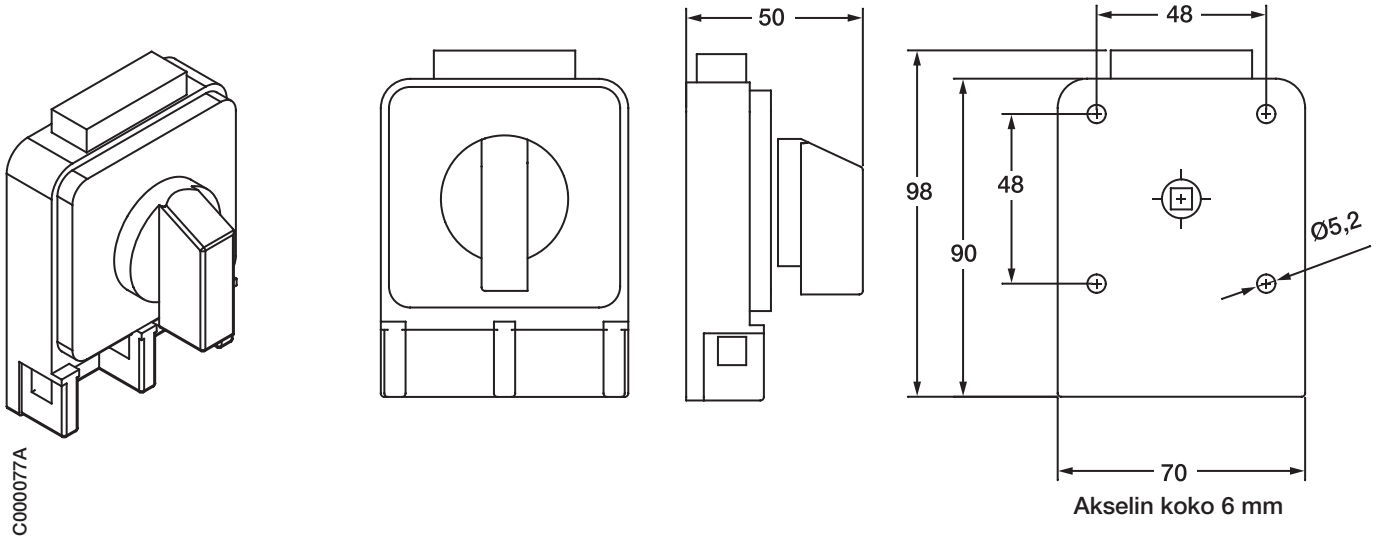


Akselin koko 8 mm

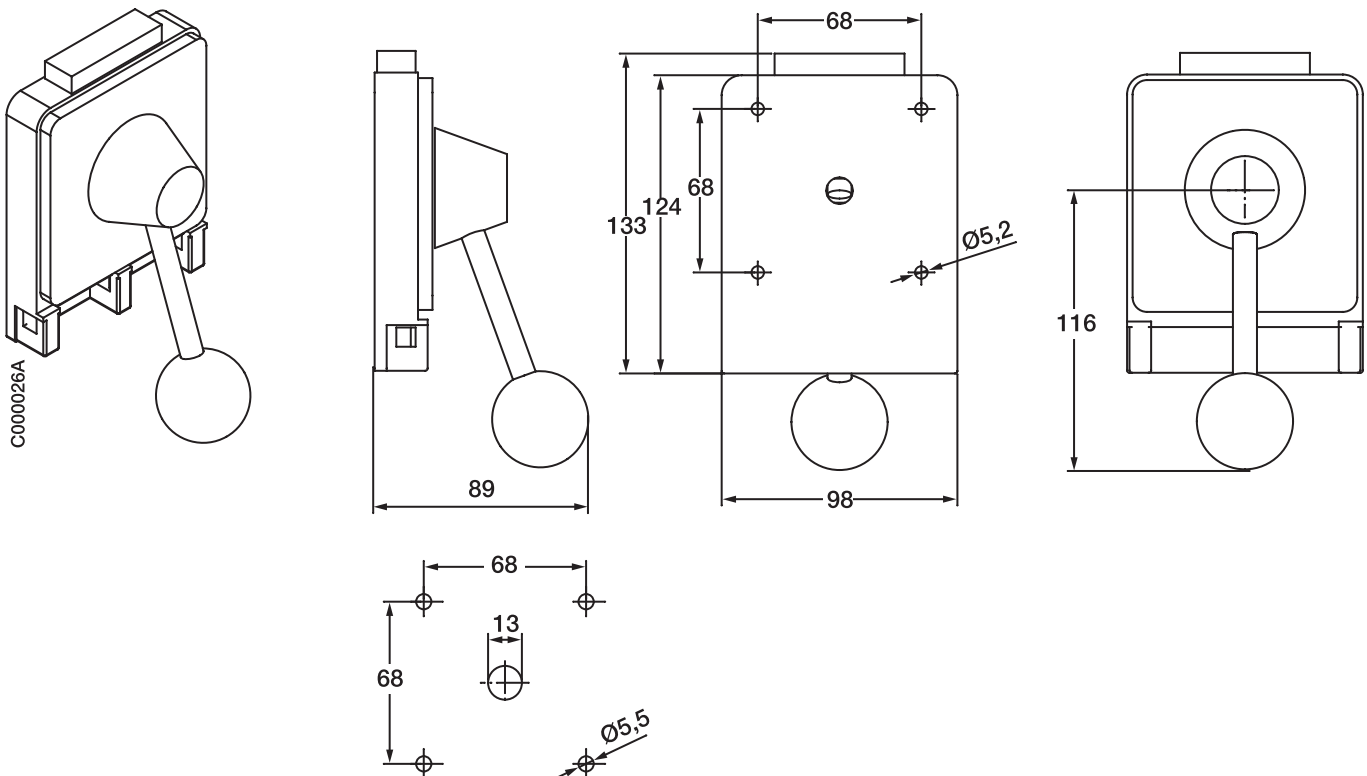


Nokkakytkimet Mittapiirroksat, vääntimet

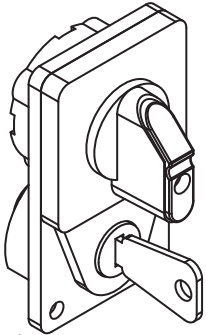
ON, OL40, OL63 ja OL80N-mallien nelikulmainen väännin, lukittavissa riippulukolla
– määritetään Camweb-työkalulla (tyyppi _R5_)



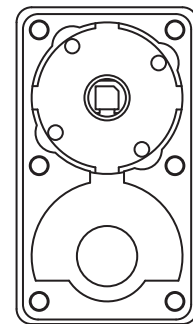
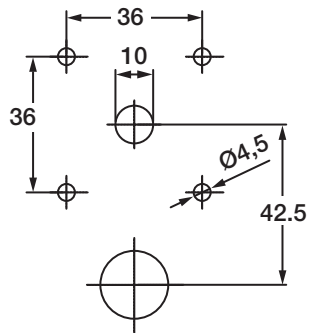
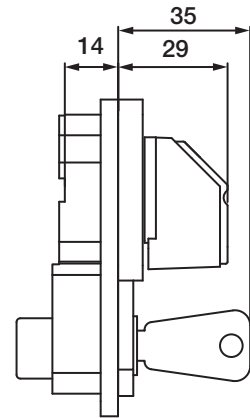
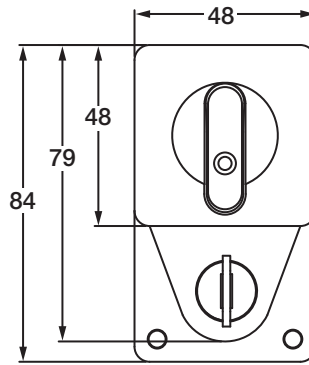
OL125 ja OL160-mallien nelikulmainen väännin, lukittavissa riippulukolla
– määritetään Camweb-työkalulla (tyyppi _R5_)



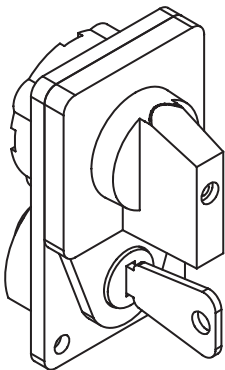
ON-mallin avaimella lukittava väännin, etulevyn koko 48x48, asennus pystysuoraan - määritetään Camweb-työkalulla (tyyppi _Q_)



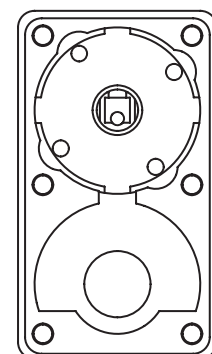
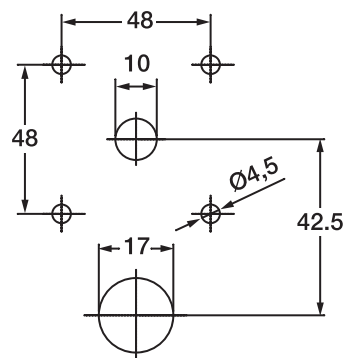
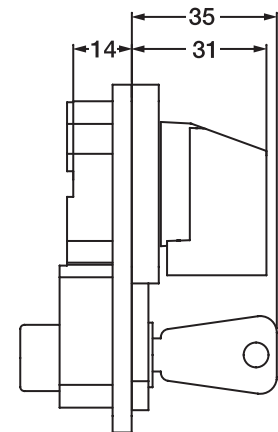
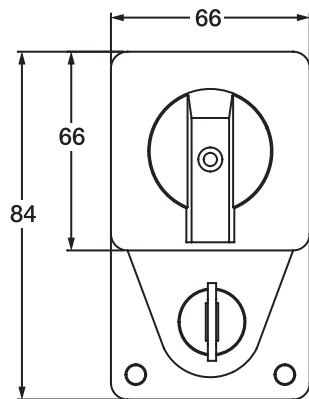
C000016A



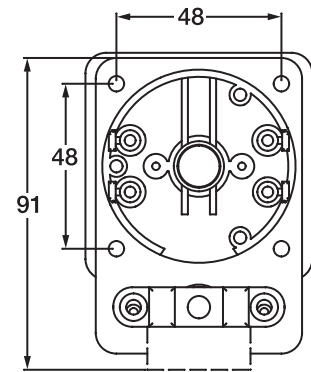
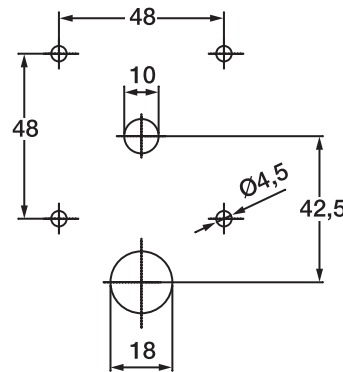
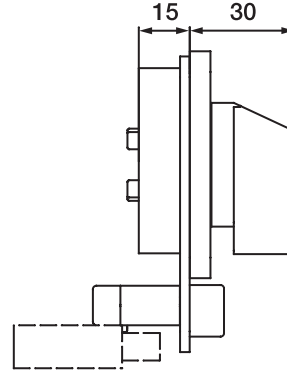
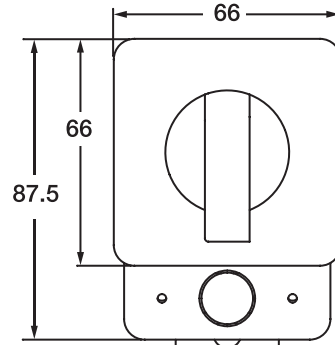
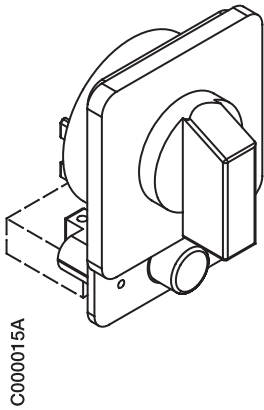
ON, OL40, OL63 ja OL80N-mallien avaimella lukittava väännin, etulevyn koko 64x64, asennus pystysuoraan - määritetään Camweb-työkalulla (tyyppi _Q_)



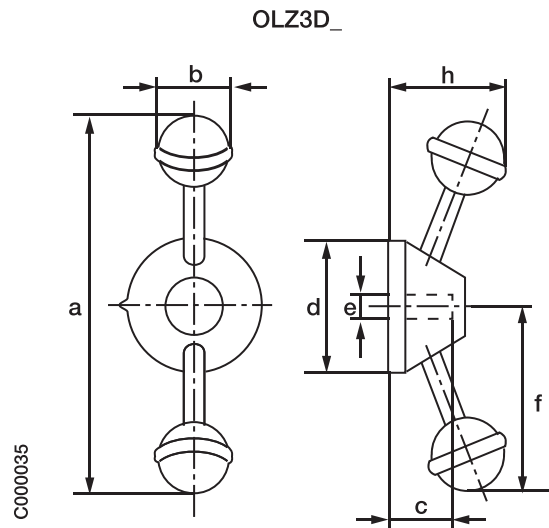
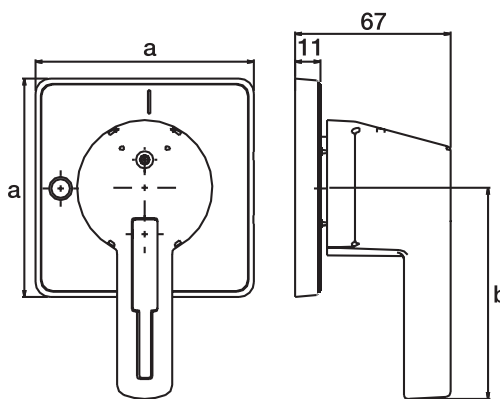
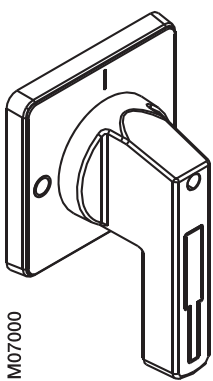
C000040A



ON, OL40, OL63 ja OL80N-mallien väännin painonappilukituksella
 – määritetään Camweb-työkalulla (tyyppi _U_)



Pistoolimalliset vääntimet ja kaksoisvipuväännin



	a	b	c	d	e	f	g	h	y
OLZ208_	90	70	-	-	8 [□]	-	-	-	-
OLZ2010_	130	70	-	-	10 [□]	-	-	-	-
OLZ8_	-	70	-	-	8 [□]	-	-	-	-
OLZ810_	-	70	-	-	10 [□]	-	-	-	-
OLZ9_	-	130	-	-	10 [□]	-	-	-	-
OLZ3D_	252	40	28	77	10 [□]	126	-	56	10

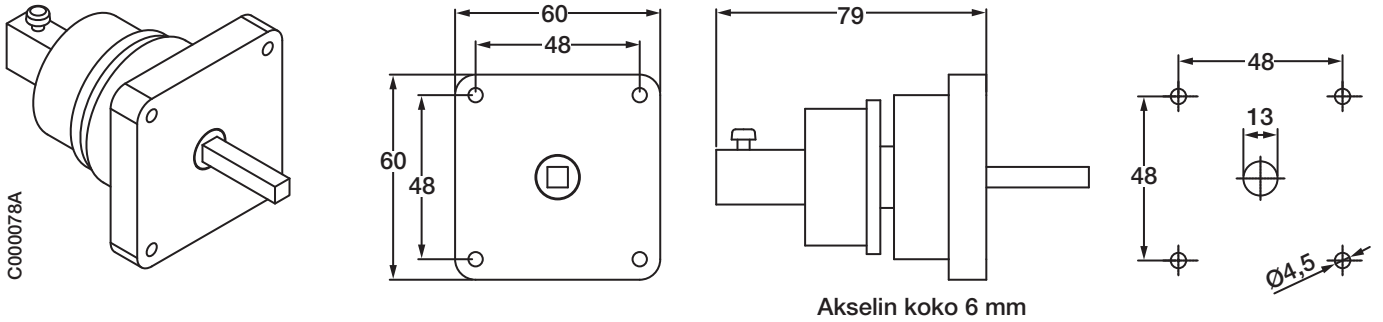


Nokkakytkimet Mittapiirroksat, ovilukitus

ON, OL40, OL63 ja OL80N-mallien ovilukitus, lukitus saranoituun oveen (ONZ45P)

- määritetään Camweb-työkalulla

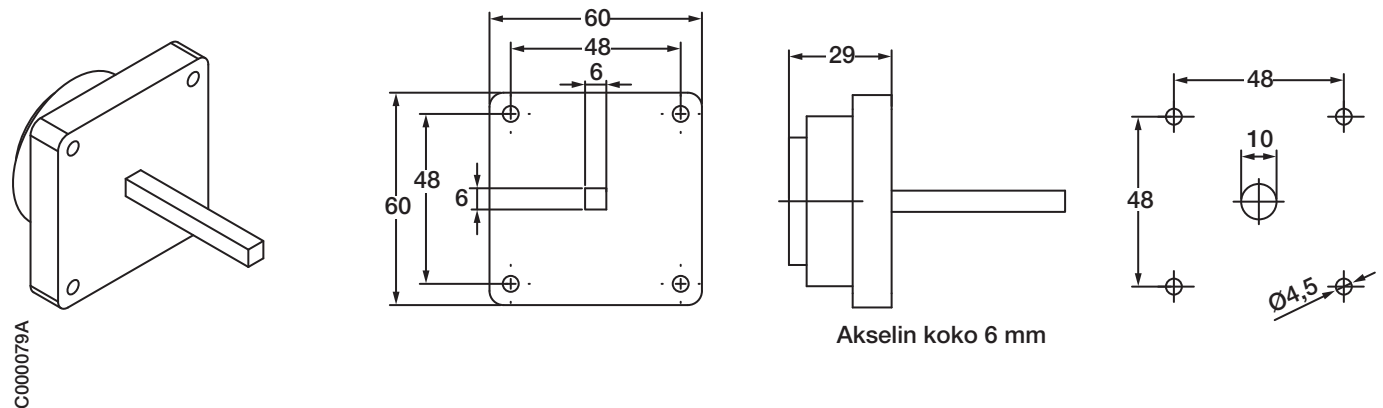
- lukitsee paneelin, kun kytkin on I-asennossa



OL40, OL63 ja OL80N-mallien ovilukitus, lukitus saranoituun oveen (ONZ45P)

- määritetään Camweb-työkalulla

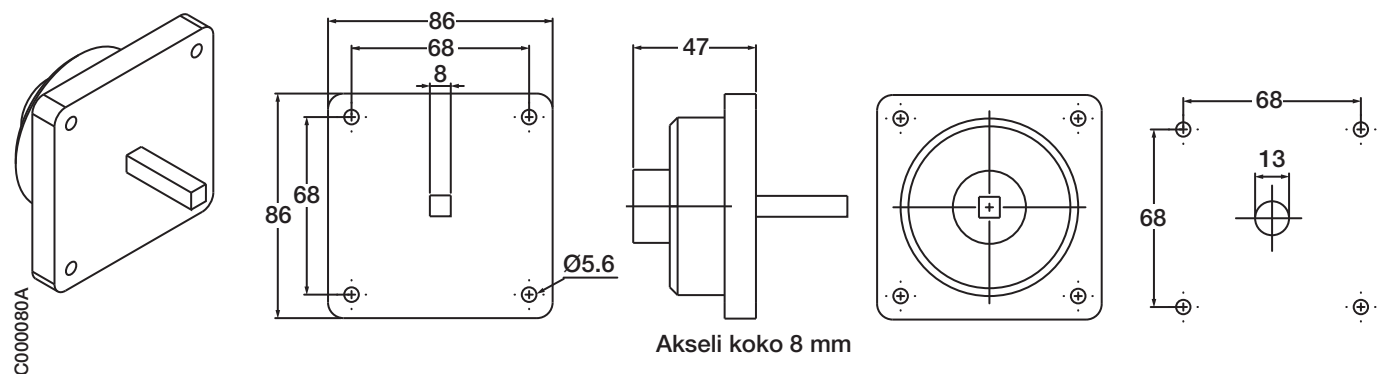
- lukitsee paneelin, kun kytkin on I-asennossa



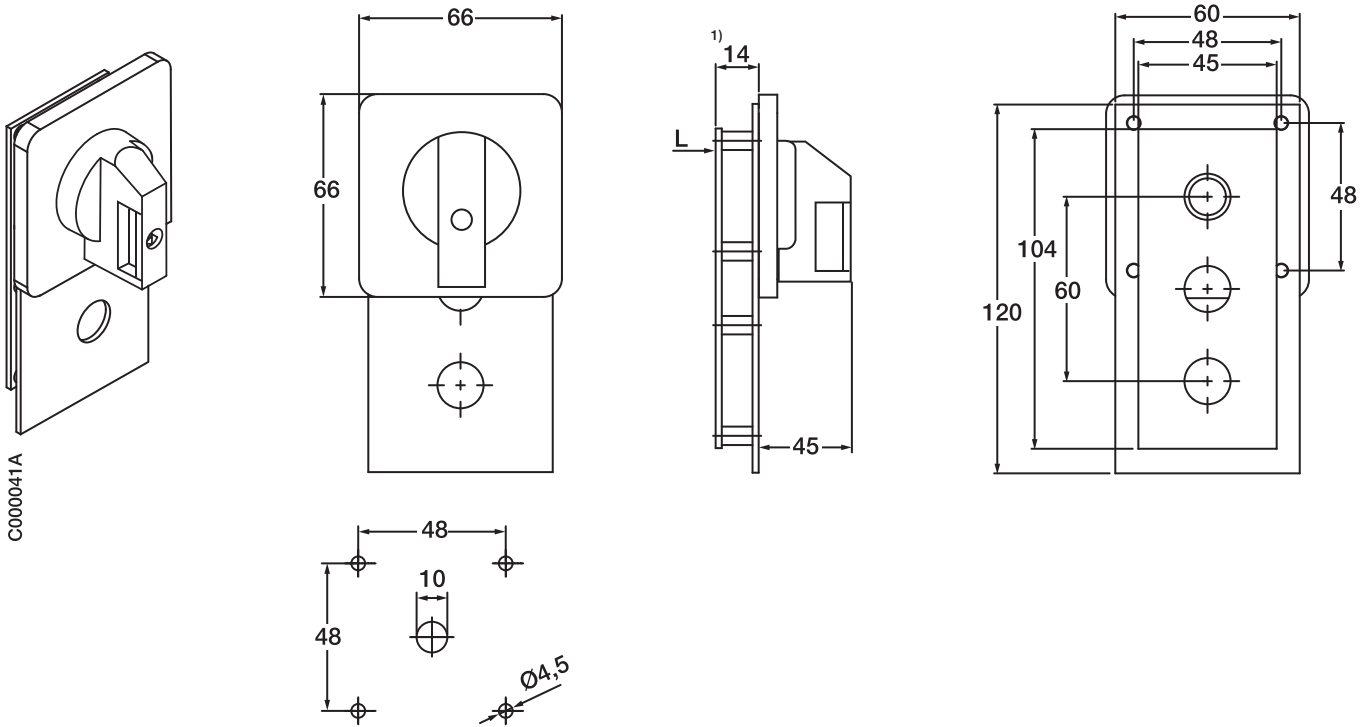
OL125, OL160 (OLZ652) ja OL200 (OLZ653)-mallien ovilukitus, lukitus saranoituun oveen

- määritetään Camweb-työkalulla

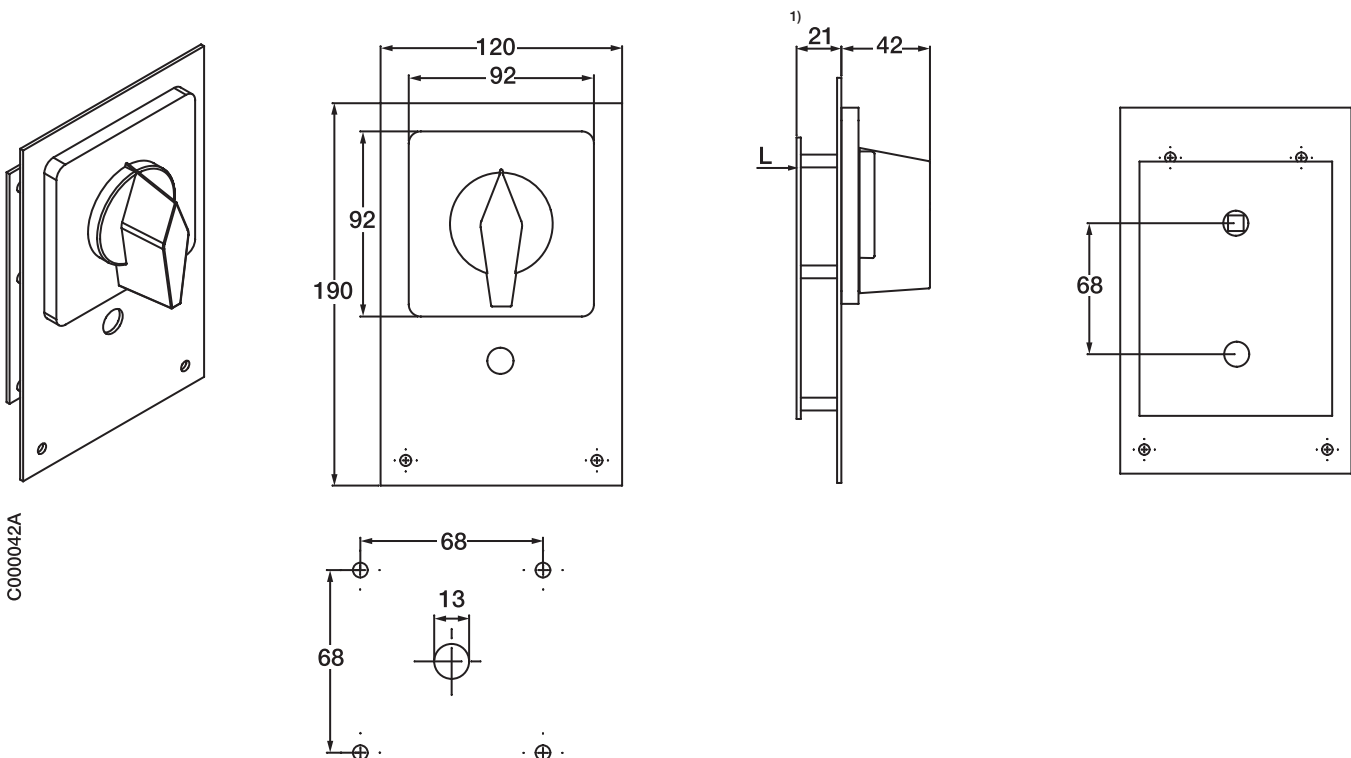
- lukitsee paneelin, kun kytkin on I-asennossa



ON-mallin kaksoiskytkinohjausmekanismi (Tandem), väännintyyppi valinnainen Camweb-työkalulla

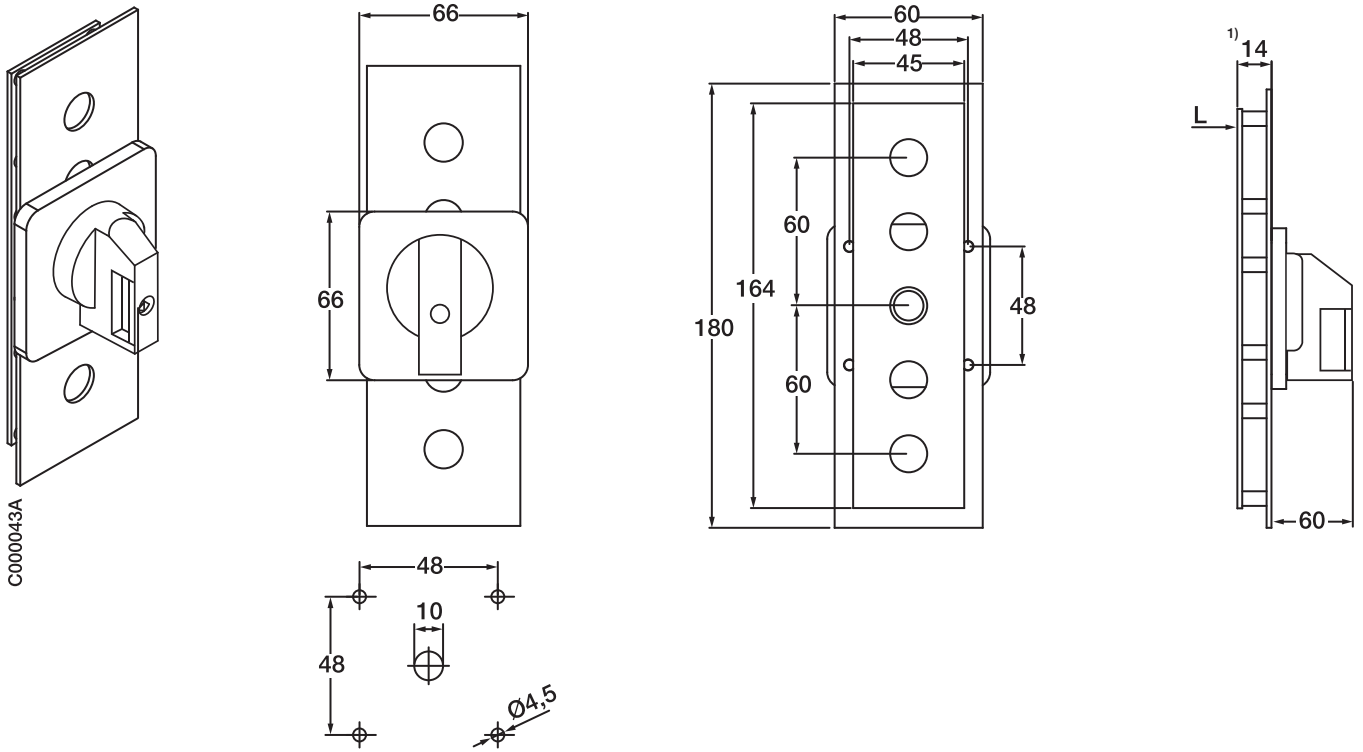


OL40, OL63 ja OL80 N-mallien kaksoiskytkinohjausmekanismi (Tandem), väännintyyppi valinnainen Camweb-työkalulla

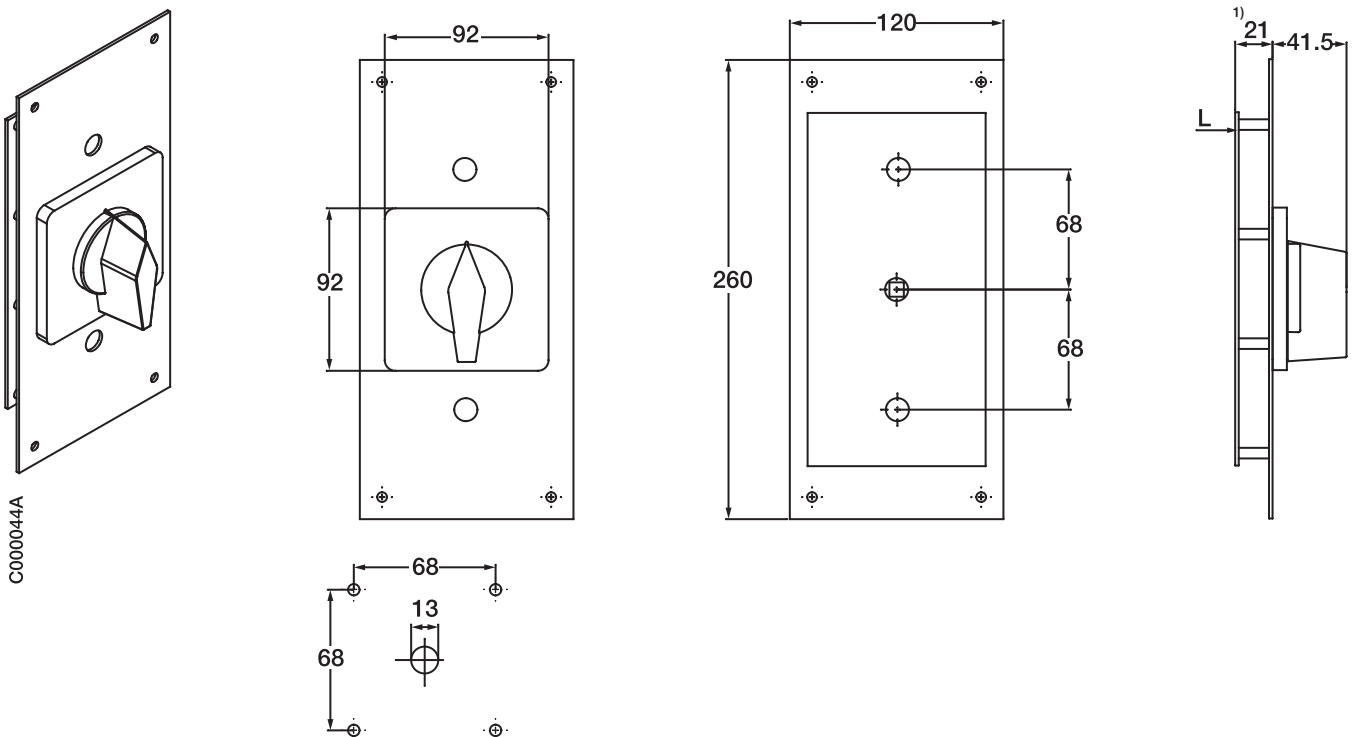


¹⁾ Lisää ruuvikiinnitteisen nokkakytkimen L-mitta kokonaissyvyyden saamiseksi (sivu 40).

ON-mallin kolmoiskytkinohjausmekanismi, väännintyyppi valinnainen Camweb-työkalulla



OL40, OL63 ja OL80N-mallien kolmoiskytkinohjausmekanismi, väännintyyppi valinnainen Camweb-työkalulla



¹⁾ Lisää ruuvi kiinnitteisen nokkakytkimen L-mitta kokonaissyvyyden saamiseksi (sivu 40).

Kotelot

Neliömalliset nokkakytkinkotelot



- ▶ ovi-asennukseen sekä pohja-asennukseen pikakiinnityksellä lukkorenkään avulla
- ▶ sisältää nolla- ja maadoitusliittimet, 6 mm²
- ▶ väännin: yksireikä -asennus
- ▶ harmaa kotelo
- ▶ M25 läpivientiahiot

Kytinkotelot, suorakaidemuoto



- ▶ ovi- ja DIN-kisko asennus
- ▶ sisältää nolla- ja maadoitusliittimet, 6 mm²
- ▶ väännin: yksireikä -asennus
- ▶ harmaa kotelo
- ▶ M25 läpivientiahiot



- ▶ ovi- ja DIN-kisko asennus
- ▶ sisältää nolla- ja maadoitusliittimet, 16 mm²
- ▶ väännin: yksi- sekä nelireikä -asennus
- ▶ harmaa kotelo
- ▶ M32/40 läpivientiahiot



Nokkakytkimet OM_, ON_, OL_ / , kuormankytkimet OT_

Oviasennus



- ▶ OM_/ON_, OL40, OL63, OL80

Pohja- / DIN-kiskoasennus



- ▶ OM_/ON_, OL40, OL63



- ▶ OT16...80F_

Akselit



- ▶ OX6X_
- ▶ 6 mm

Vääntimet



- ▶ Perusväännin



- ▶ Avain-ohjattu

Koteloidut nokkakytkimet

- ▶ Ohjauskytkimet
- ▶ Auki/Kiinni-kytkimet
- ▶ Vaihtokytkimet
- ▶ Moottorin ohjauskytkimet:
 - ▶ Suunnanvaihtokytkimet
 - ▶ Täht/kolmiokytkimet
 - ▶ Dahlander-kytkimet
- ▶ Erikoiskytkimet
- ▶ Avainkytkimet





Koteloidut nokkakytkimet

Sisältö:

Koteloidut nokkakytkimet

Tilaustiedot

Koteloidut nokkakytkimet.....	60
Kotelot.....	61
Lisävarusteet.....	61
Mittapiirroksset.....	62 - 63



▶ Riippulukolla lukittava pyöreä väännin



Koteloidut nokkakytkimet

Lajimerkki ja tilausnumero yhdelle nokkakytkimelle. Toimitukseen sisältyy nolla- ja maadoitusliitin, johtimen poikkipinta-ala 6 mm².

Auki/Kiinni-kytkimet

Napojen lukumäärä	Toiminto	Kotelon koko ¹⁾	Lajimerkki	SSTL	Toimitusmäärä [kpl]	Paino/ kpl [kg]
Vakioväännin, IP65						
2	0 - 1	96x96x70	ONA2EPB	36 502 66	4	0.3
3	0 - 1	96x96x70	ONA3EPB	36 502 67	4	0.3
4	0 - 1	96x96x70	ONA4EPB	36 502 68	4	0.3
5	0 - 1	96x96x85	ONA5EPB	36 549 22	4	0.3
6	0 - 1	96x96x85	ONA6EPB	36 549 25	4	0.3
8	0 - 1	96x96x108	ONA8EPB	36 549 29	4	0.3
9	0 - 1	96x96x138	ONA9EPB	36 549 32	4	0.3

Riippulukolla lukittava pyöreä musta väännin, IP65

2	0 - 1	96x96x70	ONA2EZB	36 549 12	4	0.3
3	0 - 1	96x96x70	ONA3EZB	36 549 16	4	0.3
4	0 - 1	96x96x70	ONA4EZB	36 549 20	4	0.3
5	0 - 1	96x96x85	ONA5EZB	36 549 23	4	0.3
6	0 - 1	96x96x85	ONA6EZB	36 549 26	4	0.3
8	0 - 1	96x96x108	ONA8EZB	36 549 30	4	0.3
9	0 - 1	96x96x138	ONA9EZB	36 549 33	4	0.3

Avaimella ohjattava, IP54

3	0 - 1	96x96x100	ONA3EKB	36 502 69	4	0.3
---	-------	-----------	---------	-----------	---	-----

Vaihtokytkimet

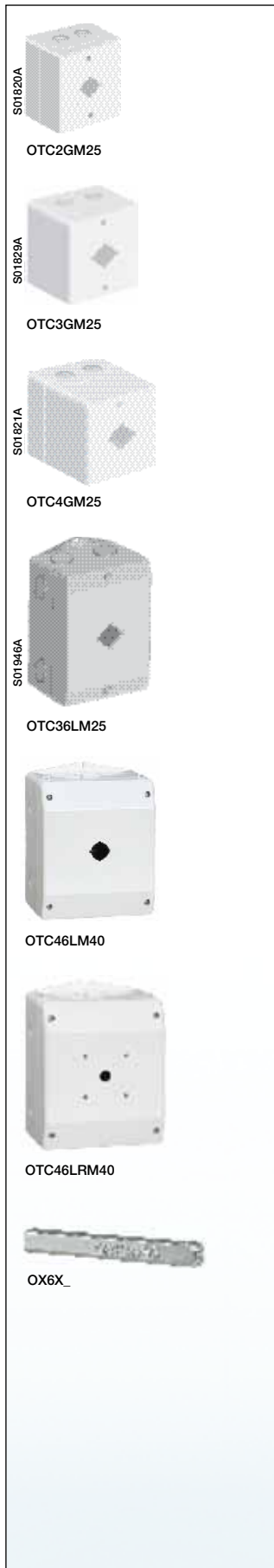
IP65						
1	1 - 0 - 2	96x96x108	ONU1EPB	36 502 70	4	0.3

Moottorin ohjauskytkimet

IP65						
Suunnanvaihtokytkimet						
3	1 - 0 - 2	96x96x108	ONW3EPB	36 502 71	4	0.3
3	1 - 0 - 2	96x96x138	OL40W3EPB	36 381 00	4	0.4

Ith [A]	Toiminto	Kotelon koko ¹⁾	Lajimerkki	SSTL	Toimitusmäärä [kpl]	Paino/ kpl [kg]
Tähti/kolmiokytkimet						
25	0 - Y - $\Delta\Delta$	161x100x80	ONSDEPB	36 502 72	4	0.3
45	0 - Y - $\Delta\Delta$	305x215x185	OL40SDEPB	36 547 81	4	0.4
Dahlander-kytkimet						
25	0 - 1 - 2	305x215x185	ONP12EPB	36 381 01	1	0.3
40	0 - 1 - 2	305x215x185	OL40P12EPB	36 381 02	1	0.4

¹⁾ Korkeus ilman väännintä.
Koteloidut erikoisnokka-kytkimet määritetään Camweb-työkalulla.



Kotelot

Koteloihin sopii oveen asennettava nokkakytkin tai oveen tai pohjaan asennettava OT-kytkin.

Nokkakytkinkotelot, neliömalliset

Sopii oviasennettaville malleille ja laji OTC36M25 pohja-asennettaville malleille, pika-asennus lukkorenkkaan avulla. Toimitukseen sisältyy nolla- ja maadoitusliitin, johtimen poikkipinta-ala 6mm². Kotelon väri: vaalean harmaa

Vääntimen asennus ¹⁾	Suojausluokka	Kotelon koko	Lajimerkki	SSTL	Toimitusmäärä [kpl]	Paino/kpl [kg]
---------------------------------	---------------	--------------	------------	------	---------------------	----------------

Sopii kytkimille: OM_/ON_P: 4 kosketinta, OL40_P: 2 kosketinta

Yksi reikä	IP 65	96x96x70	OTC26M25	36 550 26	20	0.20
------------	-------	----------	----------	-----------	----	------

Sopii kytkimille: OM_/ON_P: 6 kosketinta, OL40_P: 4 kosketinta, OT16F : 3- ja 4-napaiset

Yksi reikä	IP65	96x96x84.5	OTC36M25	36 550 32	10	0.20
------------	------	------------	----------	-----------	----	------

Sopii kytkimille: OM_/ON_P: 10 kosketinta, OL40_P: 6 kosketinta

Yksi reikä	IP 65	96x96x108	OTC46M25	36 550 36	10	0.20
------------	-------	-----------	----------	-----------	----	------

Kotelot, suorakaidemuoto

Sopii ovi- ja DIN- kisko asennettaville malleille, IP65. Toimitukseen sisältyy nolla- ja maadoitusliitin. Kotelon väri, vaalean harmaa. Kotelon OTC36L_ toimitus sisältää DIN-kiskon.

Vääntimen asennus ¹⁾	Nolla/maad. liittimen koko [mm ²]	Kotelon koko	Lajimerkki	SSTL	Toimitusmäärä [kpl]	Paino/kpl [kg]
---------------------------------	---	--------------	------------	------	---------------------	----------------

Sopii kytkimille:

OM_/ON_P: 6 kosketinta, OL40_P: 4 kosketinta, OTC36L_/OT16...45F_ : 3- ja 4-napaiset, OTC46L_/OT16...63F_ : 3- ja 4-napaiset

M-tyyppin läpivientiaihiot

Yksi reikä	6	161x100x80	OTC36LM25	36 550 30	20	0.20
Yksi reikä	16	175x145x110	OTC46LM40		10	0.30

Läpivientiaihiot 2x3/4

Yksi reikä	6	100x165x80	OTC36L3/4		20	0.20
------------	---	------------	-----------	--	----	------

Sopii kytkimille:

OM/ON_R: 6 kosketinta, OL40...80_R: 4 kosketinta, OT16...45F_ : 3- ja 4-napaiset

Nelireikä	16	175x145x110	OTC46LRM40	36 381 03	10	0.30
-----------	----	-------------	------------	-----------	----	------

Akselit

Akselit 3- ja 4-napaisille OT-kytkimille, joissa väännin OZ331SP_, katso sivu 35.

Akselin pituus [mm]	Sopii kotelolle/kytkimelle	Lajimerkki	SSTL	Toimitusmäärä [kpl]	Paino/kpl [kg]
48	OTC36M25/OT16F_	OX6X48	36 381 04	10	0.02
40	OTC36LM25/OT16...25F_	OX6X40	36 381 05	10	0.02
60	OTC46LM40/OT63F_				
	OTC46LM40/OT40F_	OX6X60	36 619 74	10	0.02

DIN-kisko

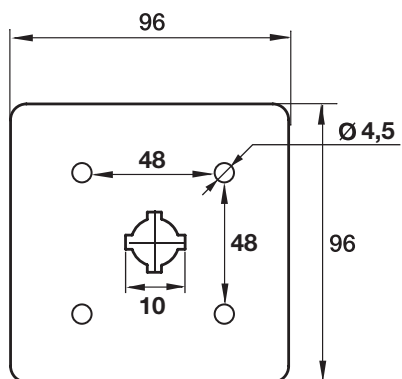
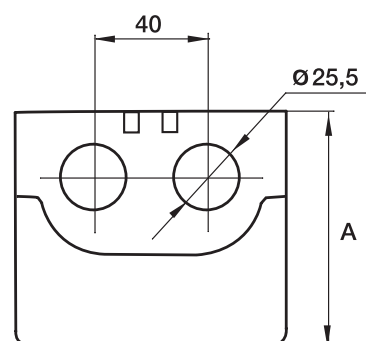
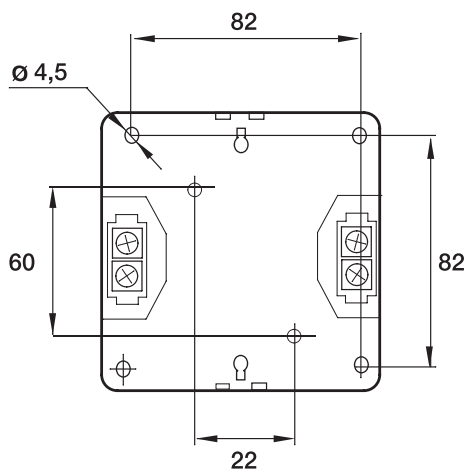
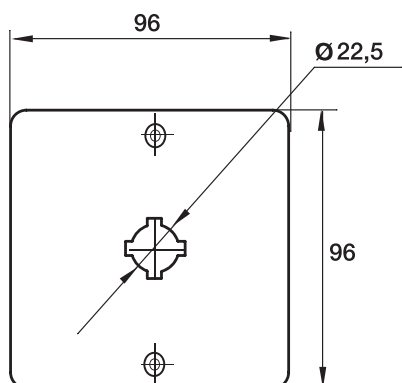
OTC46L_ kotelolle

35 mm DIN-kisko, pituus 100 mm: Sivuliikkeen pysäyttimet 3- ja 4-napaisille OT16...80 ja 8- napaisille OT16...40 kuormankytkimille

	OTC46L_	OTUXW1	36 381 06	10	0.30
--	---------	--------	-----------	----	------

¹⁾ Yksi reikä (vääntimen pika-asennus), Nelireikä (ruuviasennettava väännin)

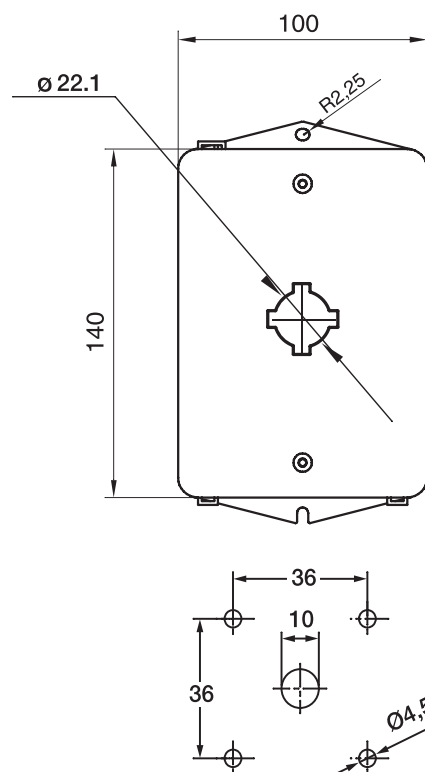
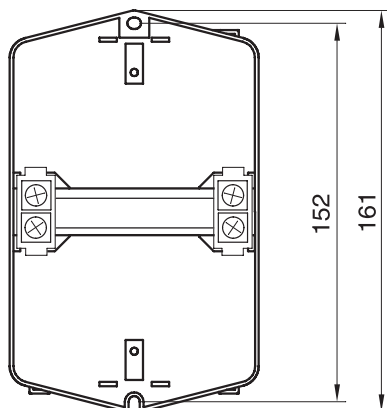
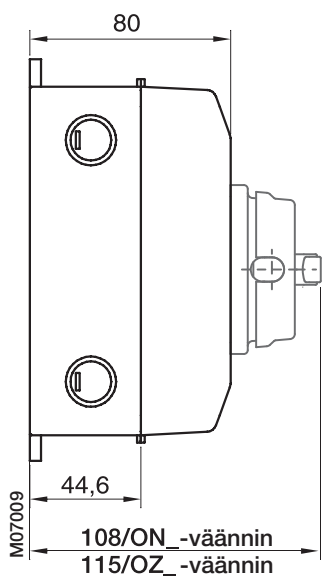
OTC_



Lajimerkki	A/mm ulkomitta	A/mm sisämitta
OTC2_M25	70	61
OTC3_M25	84.5	75.5
OTC4_M25	108	99

S01617A

OTC36L_



Lajimerkki	SSTL	Sivu	Kuvaus
OL125A1RB	36 547 02	18	Auki/Kiinni-kytkin
OL125A2RB	36 547 03	18	Auki/Kiinni-kytkin
OL125A3RB	36 547 04	18	Auki/Kiinni-kytkin
OL125A4RB	36 547 05	18	Auki/Kiinni-kytkin
OL125A6RB	36 547 06	18	Auki/Kiinni-kytkin
OL125A8RB	36 547 07	18	Auki/Kiinni-kytkin
OL125P012RB	36 547 08	28	Dahlander-kytkin
OL125PW36RB	36 547 09	23	Ohituskytkin
OL125PW48RB	36 547 10	23	Ohituskytkin
OL125SDRB	36 547 11	28	Tähti/kolmiokytkin
OL125SO31RB	36 547 12	24	Askelkytkin
OL125U1RB	36 547 13	20	Vaihtokytkin
OL125U2RB	36 547 14	20	Vaihtokytkin
OL125U3RB	36 547 15	20	Vaihtokytkin
OL125U4RB	36 547 16	20	Vaihtokytkin
OL125UC3RB	36 547 17	22	Vaihtokytkin
OL125UC4RB	36 547 18	22	Vaihtokytkin
OL125WS1RB	36 547 19	22	Vaihtokytkin
OL125WS2RB	36 547 20	22	Vaihtokytkin
OL125WS36RB	36 547 21	23	Ohituskytkin
OL125WS3RB	36 547 22	22	Vaihtokytkin
OL125WS48RB	36 547 23	23	Ohituskytkin
OL125WS4RB	36 547 24	22	Vaihtokytkin
OL160A1RB	36 547 25	18	Auki/Kiinni-kytkin
OL160A2RB	36 547 26	18	Auki/Kiinni-kytkin
OL160A3RB	36 547 27	18	Auki/Kiinni-kytkin
OL160A4RB	36 547 28	18	Auki/Kiinni-kytkin
OL160A6RB	36 547 29	18	Auki/Kiinni-kytkin
OL160A8RB	36 547 30	18	Auki/Kiinni-kytkin
OL160P012RB	36 547 31	28	Dahlander-kytkin
OL160PW36RB	36 547 32	23	Ohituskytkin
OL160PW48RB	36 547 33	23	Ohituskytkin
OL160SDRB	36 547 34	28	Tähti/kolmiokytkin
OL160SO31RB	36 547 35	24	Askelkytkin
OL160U1RB	36 547 36	20	Vaihtokytkin
OL160U2RB	36 547 37	20	Vaihtokytkin
OL160U3RB	36 547 38	20	Vaihtokytkin
OL160U4RB	36 547 39	20	Vaihtokytkin
OL160UC3RB	36 547 40	22	Vaihtokytkin
OL160UC4RB	36 547 41	22	Vaihtokytkin
OL160WS1RB	36 547 42	22	Vaihtokytkin
OL160WS2RB	36 547 43	22	Vaihtokytkin
OL160WS36RB	36 547 44	23	Ohituskytkin
OL160WS3RB	36 547 45	22	Vaihtokytkin
OL160WS48RB	36 547 46	23	Ohituskytkin
OL160WS4RB	36 547 47	22	Vaihtokytkin
OL200A1RB	36 547 48	18	Auki/Kiinni-kytkin
OL200A2RB	36 547 49	18	Auki/Kiinni-kytkin
OL200A3RB	36 547 50	18	Auki/Kiinni-kytkin
OL200A4RB	36 547 51	18	Auki/Kiinni-kytkin
OL200A6RB	36 547 52	18	Auki/Kiinni-kytkin
OL200A8RB	36 547 53	18	Auki/Kiinni-kytkin
OL200P012RB	36 547 54	28	Dahlander-kytkin
OL200PW36RB	36 547 55	23	Ohituskytkin
OL200PW48RB	36 547 56	23	Ohituskytkin
OL200SDRB	36 547 57	28	Tähti/kolmiokytkin
OL200SO31RB	36 547 58	24	Askelkytkin
OL200U1RB	36 547 59	20	Vaihtokytkin
OL200U2RB	36 547 60	20	Vaihtokytkin
OL200U3RB	36 547 61	20	Vaihtokytkin
OL200U4RB	36 547 62	20	Vaihtokytkin
OL200UC3RB	36 547 63	22	Vaihtokytkin
OL200UC4RB	36 547 64	22	Vaihtokytkin
OL200WS1RB	36 547 65	22	Vaihtokytkin
OL200WS2RB	36 547 66	22	Vaihtokytkin
OL200WS36RB	36 380 44	23	Ohituskytkin
OL200WS3RB	36 547 67	22	Vaihtokytkin
OL200WS48RB	36 380 45	23	Ohituskytkin
OL200WS4RB	36 547 68	22	Vaihtokytkin
OL40A1PB	36 547 71	18	Auki/Kiinni-kytkin
OL40A1RB	36 380 04	18	Auki/Kiinni-kytkin
OL40A2PB	36 547 72	18	Auki/Kiinni-kytkin
OL40A2RB	36 380 05	18	Auki/Kiinni-kytkin
OL40A3PB	36 547 73	18	Auki/Kiinni-kytkin
OL40A3RB	36 380 06	18	Auki/Kiinni-kytkin
OL40A4PB	36 547 74	18	Auki/Kiinni-kytkin

Lajimerkki	SSTL	Sivu	Kuvaus
OL40A4RB	36 380 07	18	Auki/Kiinni-kytkin
OL40A6PB	36 547 76	18	Auki/Kiinni-kytkin
OL40A8PB	36 547 77	18	Auki/Kiinni-kytkin
OL40AU31RB	36 380 62	31	Ampeerimittarikytkin
OL40P12EPB	36 381 02	60	Koteloitu nokkakytkin
OL40P12PB	36 547 78	28	Dahlander-kytkin
OL40PW36PB	36 547 79	23	Ohituskytkin
OL40PW48PB	36 547 80	23	Ohituskytkin
OL40SDEPB	36 547 81	60	Koteloitu nokkakytkin
OL40SDPB	36 547 82	28	Tähti/kolmiokytkin
OL40SO101PB	36 547 83	27	Askelkytkin
OL40SO111PB	36 547 84	27	Askelkytkin
OL40SO31PB	36 547 85	24	Askelkytkin
OL40SO61PB	36 547 86	26	Askelkytkin
OL40SO62PB	36 547 87	26	Askelkytkin
OL40SO63PB	36 547 88	26	Askelkytkin
OL40SO71PB	36 547 89	26	Askelkytkin
OL40SO81PB	36 547 90	26	Askelkytkin
OL40SO91PB	36 547 91	27	Askelkytkin
OL40ST101PB	36 547 92	27	Askelkytkin
OL40ST111PB	36 547 93	27	Askelkytkin
OL40ST121PB	36 547 94	27	Askelkytkin
OL40ST301PB	36 547 95	28	Ilmastointikytkin
OL40ST61PB	36 547 96	26	Askelkytkin
OL40ST62PB	36 547 97	26	Askelkytkin
OL40ST63PB	36 547 98	26	Askelkytkin
OL40ST71PB	36 547 99	26	Askelkytkin
OL40ST81PB	36 548 00	26	Askelkytkin
OL40ST91PB	36 548 01	27	Askelkytkin
OL40U1PB	36 548 02	20	Vaihtokytkin
OL40U1RB	36 380 19	20	Vaihtokytkin
OL40U2PB	36 548 03	20	Vaihtokytkin
OL40U2RB	36 380 20	20	Vaihtokytkin
OL40U3PB	36 548 04	20	Vaihtokytkin
OL40U3RB	36 380 21	20	Vaihtokytkin
OL40U4PB	36 548 05	20	Vaihtokytkin
OL40U4RB	36 380 22	20	Vaihtokytkin
OL40UC3PB	36 548 06	22	Vaihtokytkin
OL40UC4PB	36 548 07	22	Vaihtokytkin
OL40URR1PB	36 548 08	21	Vaihtokytkin
OL40URR2PB	36 548 09	21	Vaihtokytkin
OL40URR3PB	36 548 10	21	Vaihtokytkin
OL40W2PB		28	Suunnanvaihtokytkin
OL40W3EPB	36 381 00	60	Koteloitu nokkakytkin
OL40W3PB		28	Suunnanvaihtokytkin
OL40WC1PB	36 548 11	22	Vaihtokytkin
OL40WC2PB	36 548 12	22	Vaihtokytkin
OL40WC3PB	36 548 13	22	Vaihtokytkin
OL40WC4PB	36 548 14	22	Vaihtokytkin
OL40WS1PB	36 548 15	21	Vaihtokytkin
OL40WS1RB	36 380 36	21	Vaihtokytkin
OL40WS2PB	36 548 16	21	Vaihtokytkin
OL40WS2RB	36 380 37	21	Vaihtokytkin
OL40WS36PB	36 548 17	23	Ohituskytkin
OL40WS3PB	36 548 18	21	Vaihtokytkin
OL40WS3RB	36 380 38	21	Vaihtokytkin
OL40WS48PB	36 548 19	23	Ohituskytkin
OL40WS4PB	36 548 20	21	Vaihtokytkin
OL40WS4RB	36 380 39	21	Vaihtokytkin
OL63A1RB	36 023 25	18	Auki/Kiinni-kytkin
OL63A2RB	36 023 26	18	Auki/Kiinni-kytkin
OL63A3RB	36 023 27	18	Auki/Kiinni-kytkin
OL63A4RB	36 023 28	18	Auki/Kiinni-kytkin
OL63A6RB	36 023 29	18	Auki/Kiinni-kytkin
OL63A8RB	36 023 30	18	Auki/Kiinni-kytkin
OL63P012RB	36 023 07	28	Dahlander-kytkin
OL63PW36RB	36 023 11	23	Ohituskytkin
OL63PW48RB	36 023 12	23	Ohituskytkin
OL63SDRB	36 023 06	28	Tähti/kolmiokytkin
OL63SO31RB		24	Askelkytkin
OL63U1RB	36 380 23	20	Vaihtokytkin
OL63U2RB	36 380 24	20	Vaihtokytkin
OL63U3RB	36 023 31	20	Vaihtokytkin
OL63U4RB	36 023 32	20	Vaihtokytkin
OL63UC3RB	36 023 13	22	Vaihtokytkin
OL63UC4RB	36 023 14	22	Vaihtokytkin



Lajimerkit

Lajimerkki	SSTL	Sivu	Kuvaus
OL63W2RB	36 023 08	28	Suunnanvaihtokytkin
OL63WC1RB	36 023 16	22	Vaihtokytkin
OL63WC2RB	36 023 17	22	Vaihtokytkin
OL63WC3RB	36 023 18	22	Vaihtokytkin
OL63WC4RB	36 023 19	22	Vaihtokytkin
OL63WS1RB	36 023 15	21	Vaihtokytkin
OL63WS2RB	36 023 33	21	Vaihtokytkin
OL63WS36RB	36 023 20	23	Ohituskytkin
OL63WS3RB	36 023 34	21	Vaihtokytkin
OL63WS48RB	36 023 21	23	Ohituskytkin
OL63WS4RB	36 023 35	21	Vaihtokytkin
OL80NA1RB	36 023 36	18	Auki/Kiinni-kytkin
OL80NA2RB	36 023 37	18	Auki/Kiinni-kytkin
OL80NA3RB	36 023 38	18	Auki/Kiinni-kytkin
OL80NA4RB	36 023 39	18	Auki/Kiinni-kytkin
OL80NA6RB	36 023 40	18	Auki/Kiinni-kytkin
OL80NA8RB	36 023 41	18	Auki/Kiinni-kytkin
OL80NP012RB	36 023 49	28	Dahlander-kytkin
OL80NPW36RB	36 023 53	23	Ohituskytkin
OL80NPW48RB	36 023 54	23	Ohituskytkin
OL80NSDRB	36 023 48	28	Tähti/kolmiokytkin
OL80NSO31RB		24	Askelkytkin
OL80NU1RB	36 023 55	20	Vaihtokytkin
OL80NU2RB	36 023 42	20	Vaihtokytkin
OL80NU3RB	36 023 43	20	Vaihtokytkin
OL80NU4RB	36 023 44	20	Vaihtokytkin
OL80NUC3RB	36 023 56	22	Vaihtokytkin
OL80NUC4RB	36 023 57	22	Vaihtokytkin
OL80NW2RB	36 023 50	28	Suunnanvaihtokytkin
OL80NWC1RB	36 023 59	22	Vaihtokytkin
OL80NWC2RB	36 023 60	22	Vaihtokytkin
OL80NWC3RB	36 023 61	22	Vaihtokytkin
OL80NWC4RB	36 023 62	22	Vaihtokytkin
OL80NWS1RB	36 023 58	21	Vaihtokytkin
OL80NWS2RB	36 023 45	21	Vaihtokytkin
OL80NWS36RB	36 023 63	23	Ohituskytkin
OL80NWS3RB	36 023 46	21	Vaihtokytkin
OL80NWS48RB	36 023 64	23	Ohituskytkin
OL80NWS4RB	36 023 47	21	Vaihtokytkin
OLF130	36 548 48	36	Etulevy
OLF64	36 548 49	36	Etulevy
OLF72	36 023 05	36	Kaiverruslevy
OLF90	36 548 50	36	Etulevy
OLFB64	36 548 51	36	Osoitekilpi
OLFG64	36 548 52	36	Osoitekilpi
OLFY130	36 548 53	36	Etulevy
OLFY64	36 548 54	36	Etulevy
OLFY90	36 548 55	36	Etulevy
OLR1B	36 380 64	33	Väännin
OLR1G	36 380 65	33	Väännin
OLR1R	36 380 66	33	Väännin
OLR2B	36 548 62	33	Väännin
OLR2G	36 548 63	33	Väännin
OLR2R	36 548 64	33	Väännin
OLR3B	36 548 65	33	Väännin
OLR3G	36 548 66	33	Väännin
OLR3R	36 548 67	33	Väännin
OLZ12	36 548 68	36	Akselitivistä
OLZ1601L2	36 548 69	38	Kosketussuoja
OLZ1601L4	36 548 70	38	Kosketussuoja
OLZ1601L6	36 548 71	38	Kosketussuoja
OLZ2010RB	36 380 82	35	Väännin
OLZ2010RR	36 380 83	35	Väännin
OLZ208RB	36 380 80	35	Väännin
OLZ208RR	36 380 81	35	Väännin
OLZ20PB	36 380 75	34	Väännin
OLZ20PRY	36 380 76	34	Väännin
OLZ20RB	36 380 69	34	Väännin
OLZ20RB	36 380 69	34	Väännin
OLZ20RRY	36 380 70	34	Väännin
OLZ20RRY	36 380 70	34	Väännin
OLZ20RRY		34	Väännin
OLZ20RRY		34	Väännin
OLZ332RB	36 548 74	35	Väännin
OLZ332RRY	36 548 75	35	Väännin
OLZ3DB	36 548 76	34	Väännin
OLZ3DR	36 548 77	34	Väännin

Lajimerkki	SSTL	Sivu	Kuvaus
OLZ401L2	36 548 80	38	Kosketussuoja
OLZ401L4	36 548 81	38	Kosketussuoja
OLZ401L6	36 548 82	38	Kosketussuoja
OLZ63D34	36 380 95	38	Kosketussuoja
OLZ63D36	36 380 96	38	Kosketussuoja
OLZ63D38	36 380 97	38	Kosketussuoja
OLZ652	36 548 83	37	Ovilukituspakkaus
OLZ653	36 548 84	37	Ovilukituspakkaus
OLZ8RB	36 380 71	34	Väännin
OLZ8RR	36 380 72	34	Väännin
OLZ9RB	36 380 73	34	Väännin
OLZ9RR	36 380 74	34	Väännin
OMA01KB	36 500 41	19	Auki/Kiinni-kytkin
OMA01PB	36 500 11	19	Auki/Kiinni-kytkin
OMA02PB	36 500 12	19	Auki/Kiinni-kytkin
OMA03KB	36 500 43	19	Auki/Kiinni-kytkin
OMA03PB	36 500 13	19	Auki/Kiinni-kytkin
OMA04PB	36 500 14	19	Auki/Kiinni-kytkin
OMA05PB	36 500 15	19	Auki/Kiinni-kytkin
OMA06PB	36 500 16	19	Auki/Kiinni-kytkin
OMA1KB	36 548 86	19	Auki/Kiinni-kytkin
OMA1PB	36 548 87	18	Auki/Kiinni-kytkin
OMA2PB	36 548 88	18	Auki/Kiinni-kytkin
OMA3KB	36 548 89	19	Auki/Kiinni-kytkin
OMA3PB	36 548 90	18	Auki/Kiinni-kytkin
OMA4PB	36 548 91	18	Auki/Kiinni-kytkin
OMA5PB	36 548 92	18	Auki/Kiinni-kytkin
OMA6PB	36 548 93	18	Auki/Kiinni-kytkin
OMAU31PB	36 502 45	31	Ampeerimittarikytkin
OMF101	36 502 83	36	Etulevy
OMF72	36 023 03	36	Kaiverruslevy
OMFB72	36 502 92	36	Osoitekilpi
OMFG72	36 502 94	36	Osoitekilpi
OMFY101	36 548 95	36	Etulevy
OMNX80	36 502 98	38	Mutteriavain
OMPB1	36 502 87	33	Väännin
OMPG1	36 502 88	33	Väännin
OMPR1	36 502 89	33	Väännin
OMPRY1	36 502 86	33	Väännin
OMSA2PB	36 500 18	29	Stop-kytkin
OMSE158PB	36 500 36	29	Pumppujen käynnistyskytkin
OMSE2PB	36 500 28	29	Start-kytkin
OMSEA10PB	36 500 29	29	Start-kytkin
OMSO21PB	36 501 41	24	Askelkytkin
OMSO22PB	36 501 42	24	Askelkytkin
OMSO23PB	36 501 43	24	Askelkytkin
OMSO24PB	36 501 44	24	Askelkytkin
OMSO31PB	36 501 45	24	Askelkytkin
OMSO32PB	36 501 47	24	Askelkytkin
OMSO33PB	36 501 48	24	Askelkytkin
OMSO34PB	36 501 49	24	Askelkytkin
OMSO41PB	36 501 71	25	Askelkytkin
OMSO42PB	36 501 73	25	Askelkytkin
OMSO43PB	36 501 74	25	Askelkytkin
OMSO51PB	36 501 76	25	Askelkytkin
OMSO52PB	36 501 78	25	Askelkytkin
OMST301PB	36 500 97	28	Ilmastointikytkin
OMST31PB	36 501 91	25	Askelkytkin
OMST32PB	36 501 93	25	Askelkytkin
OMST33PB	36 501 94	25	Askelkytkin
OMST34PB	36 501 95	25	Askelkytkin
OMST41PB	36 502 11	25	Askelkytkin
OMST42PB	36 502 13	25	Askelkytkin
OMST43PB	36 502 14	25	Askelkytkin
OMST51PB	36 502 16	25	Askelkytkin
OMST52PB	36 502 18	25	Askelkytkin
OMU1KB	36 500 91	20	Vaihtokytkin
OMU1PB	36 500 61	20	Vaihtokytkin
OMU1PB/A-0-K	36 500 65	20	Vaihtokytkin
OMU1PB/K-0-A	36 500 84	20	Vaihtokytkin
OMU2PB	36 500 62	20	Vaihtokytkin
OMU2PB/A-0-K	36 500 66	20	Vaihtokytkin
OMU2PB/K-0-A	36 500 85	20	Vaihtokytkin
OMU3KB	36 500 93	20	Vaihtokytkin
OMU3PB	36 500 63	20	Vaihtokytkin
OMU4PB	36 500 64	20	Vaihtokytkin

Lajimerkki	SSTL	Sivu	Kuvaus
OMURR1PB	36 500 67	21	Vaihtokytkin
OMURR3PB	36 500 69	21	Vaihtokytkin
OMV30PB	36 502 26	30	Voittimittariytkin
OMV32PB	36 502 62	30	Voittimittariytkin
OMV3PB	36 502 36	30	Voittimittariytkin
OMVN30PB	36 502 19	30	Voittimittariytkin
OMVN3PB	36 502 56	30	Voittimittariytkin
OMWC1PB	36 502 55	22	Vaihtokytkin
OMWC2PB	36 502 57	22	Vaihtokytkin
OMWC3PB	36 502 59	22	Vaihtokytkin
OMWC4PB	36 502 61	22	Vaihtokytkin
OMWS1PB	36 501 11	21	Vaihtokytkin
OMWS2PB	36 501 12	21	Vaihtokytkin
OMWS3PB	36 501 13	21	Vaihtokytkin
OMWS4PB	36 501 14	21	Vaihtokytkin
OMX99	36 502 90	36	Pyöreä etulevy
OMXB1	36 549 02	33	Väännin
OMXNB1	36 549 03	33	Väännin
ONA01KB	36 500 31	19	Auki/Kiinni-kytkin
ONA01M	36 500 21	19	Auki/Kiinni-kytkin
ONA01PB	36 500 01	19	Auki/Kiinni-kytkin
ONA02M	36 500 22	19	Auki/Kiinni-kytkin
ONA02PB	36 500 02	19	Auki/Kiinni-kytkin
ONA03KB	36 500 33	19	Auki/Kiinni-kytkin
ONA03M	36 500 23	19	Auki/Kiinni-kytkin
ONA03PB	36 500 03	19	Auki/Kiinni-kytkin
ONA04PB	36 500 04	19	Auki/Kiinni-kytkin
ONA05PB	36 549 07	19	Auki/Kiinni-kytkin
ONA06M	36 500 26	19	Auki/Kiinni-kytkin
ONA06PB	36 549 08	19	Auki/Kiinni-kytkin
ONA1KB	36 549 09	19	Auki/Kiinni-kytkin
ONA1KXB	36 380 12	19	Auki/Kiinni-kytkin
ONA1M	36 549 10	19	Auki/Kiinni-kytkin
ONA1PB	36 549 11	18	Auki/Kiinni-kytkin
ONA1RB	36 380 00	18	Auki/Kiinni-kytkin
ONA1XB	36 380 08	19	Auki/Kiinni-kytkin
ONA2EPB	36 502 66	60	Koteloitu nokkakytkin
ONA2EZB	36 549 12	60	Koteloitu nokkakytkin
ONA2KXB	36 380 13	19	Auki/Kiinni-kytkin
ONA2M	36 549 13	19	Auki/Kiinni-kytkin
ONA2PB	36 549 14	18	Auki/Kiinni-kytkin
ONA2RB	36 380 01	18	Auki/Kiinni-kytkin
ONA2XB	36 380 09	19	Auki/Kiinni-kytkin
ONA3EKB	36 502 69	60	Koteloitu nokkakytkin
ONA3EPB	36 502 67	60	Koteloitu nokkakytkin
ONA3EZB	36 549 16	60	Koteloitu nokkakytkin
ONA3KB	36 549 17	19	Auki/Kiinni-kytkin
ONA3KXB	36 380 14	19	Auki/Kiinni-kytkin
ONA3M	36 549 18	19	Auki/Kiinni-kytkin
ONA3PB	36 549 19	18	Auki/Kiinni-kytkin
ONA3RB	36 380 02	18	Auki/Kiinni-kytkin
ONA3XB	36 380 10	19	Auki/Kiinni-kytkin
ONA4EPB	36 502 68	60	Koteloitu nokkakytkin
ONA4EZB	36 549 20	60	Koteloitu nokkakytkin
ONA4PB	36 549 21	18	Auki/Kiinni-kytkin
ONA4RB	36 380 03	18	Auki/Kiinni-kytkin
ONA4XB	36 380 11	19	Auki/Kiinni-kytkin
ONA5EPB	36 549 22	60	Koteloitu nokkakytkin
ONA5EZB	36 549 23	60	Koteloitu nokkakytkin
ONA5PB	36 549 24	18	Auki/Kiinni-kytkin
ONA6EPB	36 549 25	60	Koteloitu nokkakytkin
ONA6EZB	36 549 26	60	Koteloitu nokkakytkin
ONA6M	36 549 27	19	Auki/Kiinni-kytkin
ONA6PB	36 549 28	18	Auki/Kiinni-kytkin
ONA8EPB	36 549 29	60	Koteloitu nokkakytkin
ONA8EZB	36 549 30	60	Koteloitu nokkakytkin
ONA8PB	36 549 31	18	Auki/Kiinni-kytkin
ONA9EPB	36 549 32	60	Koteloitu nokkakytkin
ONA9EZB	36 549 33	60	Koteloitu nokkakytkin
ONAU31M	36 502 48	31	Ampeerimittariytkin
ONAU31PB	36 502 41	31	Ampeerimittariytkin
ONAU31RB	36 380 61	31	Ampeerimittariytkin
ONAU31XB	36 380 63	31	Ampeerimittariytkin
ONAU32PB	36 502 42	31	Ampeerimittariytkin
ONAV12PB	36 550 50	31	Ampeerimittariytkin
ONBC0110PB	36 550 52	32	Binäärikoodikytkin

Lajimerkki	SSTL	Sivu	Kuvaus
ONBC0112PB	36 550 54	32	Binäärikoodikytkin
ONBC070PB	36 550 56	32	Binäärikoodikytkin
ONBC071PB	36 550 58	32	Binäärikoodikytkin
ONBC072PB	36 550 60	32	Binäärikoodikytkin
ONBC090PB	36 550 62	32	Binäärikoodikytkin
ONBC091PB	36 550 64	32	Binäärikoodikytkin
ONBC092PB	36 550 66	32	Binäärikoodikytkin
ONF101	36 502 84	36	Etulevy
ONF72	36 023 04	36	Kaiverruslevy
ONFB72	36 502 93	36	Osoitekilpi
ONFG72	36 502 95	36	Osoitekilpi
ONFM101	36 502 85	36	Etulevy
ONFY101	36 549 34	36	Etulevy
ONK95SF203	36 380 92	38	Vara-avain
ONMK95R405	36 380 93	38	Vara-avain
ONMK95R455	36 380 94	38	Vara-avain
ONP12EPB	36 381 01	60	Koteloitu nokkakytkin
ONP12PB	36 549 35	28	Dahlander-kytkin
ONPB1	36 502 80	33	Väännin
ONPG1	36 502 82	33	Väännin
ONPLB1	36 549 40	33	Väännin
ONPLG1	36 549 41	33	Väännin
ONPLR1	36 549 42	33	Väännin
ONPLRY1	36 549 43	33	Väännin
ONPR1	36 549 44	33	Väännin
ONPRY1	36 549 45	33	Väännin
ONPW36PB	36 549 46	23	Ohituskytkin
ONPW48PB	36 549 47	23	Ohituskytkin
ONRF101	36 380 86	36	Etulevy
ONRFY101	36 380 87	36	Etulevy
ONSA2PB	36 500 08	29	Stop-kytkin
ONSB1	36 380 67	34	Väännin
ONSDPEB	36 502 72	60	Koteloitu nokkakytkin
ONSDPB	36 549 50	28	Tähti/kolmiokytkin
ONSE158M	36 500 47	29	Pumppujen käynnistyskytkin
ONSE158PB	36 500 48	29	Pumppujen käynnistyskytkin
ONSE2PB	36 500 38	29	Start-kytkin
ONSEA10M	36 500 40	29	Start-kytkin
ONSEA10PB	36 500 39	29	Start-kytkin
ONSEA10RB	36 380 55	29	Start-kytkin
ONSEA10XB	36 380 56	29	Start-kytkin
ONSEA1PB	36 500 37	29	Start-kytkin
ONSG1	36 380 68	34	Väännin
ONSO101PB	36 549 52	27	Askelkytkin
ONSO111PB	36 549 53	27	Askelkytkin
ONSO21M	36 501 28	24	Askelkytkin
ONSO21PB	36 501 31	24	Askelkytkin
ONSO21RB		24	Askelkytkin
ONSO21XB	36 380 46	24	Askelkytkin
ONSO22PB	36 501 32	24	Askelkytkin
ONSO22RB		24	Askelkytkin
ONSO22XB	36 380 47	24	Askelkytkin
ONSO23PB	36 501 33	24	Askelkytkin
ONSO24PB	36 501 34	24	Askelkytkin
ONSO31M	36 501 29	24	Askelkytkin
ONSO31PB	36 501 51	24	Askelkytkin
ONSO31RB		24	Askelkytkin
ONSO31XB	36 380 48	24	Askelkytkin
ONSO32PB	36 501 52	24	Askelkytkin
ONSO33PB	36 501 53	24	Askelkytkin
ONSO34PB	36 501 54	24	Askelkytkin
ONSO41PB	36 501 61	25	Askelkytkin
ONSO42PB	36 501 62	25	Askelkytkin
ONSO43PB	36 501 63	25	Askelkytkin
ONSO51PB	36 501 66	25	Askelkytkin
ONSO52PB	36 501 67	25	Askelkytkin
ONSO61PB	36 549 55	26	Askelkytkin
ONSO62PB	36 549 56	26	Askelkytkin
ONSO63PB	36 549 57	26	Askelkytkin
ONSO71PB	36 549 58	26	Askelkytkin
ONSO81PB	36 549 59	26	Askelkytkin
ONSO91PB	36 549 60	27	Askelkytkin
ONST101PB	36 549 61	27	Askelkytkin
ONST111PB	36 549 62	27	Askelkytkin
ONST121PB	36 549 63	27	Askelkytkin
ONST301M	36 500 99	28	Ilmastointikytkin



Lajimerkit

Lajimerkki	SSTL	Sivu	Kuvaus
ONST301PB	36 500 95	28	Ilmastointikytkin
ONST31M	36 501 26	25	Askelkytkin
ONST31PB	36 501 81	25	Askelkytkin
ONST31RB	36 380 49	25	Askelkytkin
ONST31XB	36 380 50	25	Askelkytkin
ONST32PB	36 501 82	25	Askelkytkin
ONST33PB	36 501 83	25	Askelkytkin
ONST34PB	36 501 84	25	Askelkytkin
ONST41PB	36 502 01	25	Askelkytkin
ONST41RB	36 380 51	25	Askelkytkin
ONST41XB	36 380 52	25	Askelkytkin
ONST42PB	36 502 02	25	Askelkytkin
ONST43PB	36 502 03	25	Askelkytkin
ONST51PB	36 502 06	25	Askelkytkin
ONST52PB	36 502 07	25	Askelkytkin
ONST61PB	36 549 65	26	Askelkytkin
ONST62PB	36 549 66	26	Askelkytkin
ONST63PB	36 549 67	26	Askelkytkin
ONST71PB	36 549 68	26	Askelkytkin
ONST81PB	36 549 69	26	Askelkytkin
ONST91PB	36 549 70	27	Askelkytkin
ONU1EPB	36 502 70	60	Koteloitu nokkakytkin
ONU1KB	36 500 81	20	Vaihtokytkin
ONU1M	36 501 86	21	Vaihtokytkin
ONU1M/A-0-K	36 500 88	21	Vaihtokytkin
ONU1M/K-0-A	36 500 70	21	Vaihtokytkin
ONU1PB	36 500 56	20	Vaihtokytkin
ONU1PB/A-0-K	36 500 51	20	Vaihtokytkin
ONU1PB/K-0-A	36 500 50	20	Vaihtokytkin
ONU1RB	36 380 15	20	Vaihtokytkin
ONU1XB	36 380 26	20	Vaihtokytkin
ONU2M	36 501 87	21	Vaihtokytkin
ONU2M/A-0-K	36 500 89	21	Vaihtokytkin
ONU2M/K-0-A	36 500 76	21	Vaihtokytkin
ONU2PB	36 500 57	20	Vaihtokytkin
ONU2PB/A-0-K	36 500 52	20	Vaihtokytkin
ONU2PB/K-0-A	36 500 55	20	Vaihtokytkin
ONU2RB	36 380 16	20	Vaihtokytkin
ONU2XB	36 380 27	20	Vaihtokytkin
ONU3KB	36 500 83	20	Vaihtokytkin
ONU3M	36 549 72	21	Vaihtokytkin
ONU3M/A-0-K	36 500 73	21	Vaihtokytkin
ONU3M/K-0-A	36 500 77	21	Vaihtokytkin
ONU3PB	36 500 58	20	Vaihtokytkin
ONU3PB/A-0-K	36 500 53	20	Vaihtokytkin
ONU3PB/K-0-A	36 502 29	20	Vaihtokytkin
ONU3RB	36 380 17	20	Vaihtokytkin
ONU3XB	36 380 28	20	Vaihtokytkin
ONU4M	36 500 74	21	Vaihtokytkin
ONU4PB	36 500 54	20	Vaihtokytkin
ONU4RB	36 380 18	20	Vaihtokytkin
ONU4XB	36 380 29	20	Vaihtokytkin
ONUC3PB	36 549 74	22	Vaihtokytkin
ONUC4PB	36 549 75	22	Vaihtokytkin
ONUR139M	36 500 46	29	Start-kytkin
ONUR139PB	36 500 45	29	Start-kytkin
ONURR1M	36 500 79	21	Vaihtokytkin
ONURR1PB	36 500 80	21	Vaihtokytkin
ONURR2PB	36 549 73	21	Vaihtokytkin
ONURR2RB	36 380 30	21	Vaihtokytkin
ONURR2XB	36 380 31	21	Vaihtokytkin
ONURR3PB	36 500 59	21	Vaihtokytkin
ONV30M	36 502 30	30	Volttimittarikytkin
ONV30PB	36 502 24	30	Volttimittarikytkin
ONV30RB	36 380 59	30	Volttimittarikytkin
ONV30XB	36 380 60	30	Volttimittarikytkin
ONV32PB	36 502 63	30	Volttimittarikytkin
ONV3M	36 502 39	30	Volttimittarikytkin
ONV3PB	36 502 33	30	Volttimittarikytkin
ONV3RB	36 380 57	30	Volttimittarikytkin
ONV3XB	36 380 58	30	Volttimittarikytkin
ONVA21PB	36 549 77	31	Ampeerimittarikytkin
ONVN30M	36 502 22	30	Volttimittarikytkin
ONVN30PB	36 502 09	30	Volttimittarikytkin
ONVN3M	36 502 60	30	Volttimittarikytkin
ONVN3PB	36 502 58	30	Volttimittarikytkin

Lajimerkki	SSTL	Sivu	Kuvaus
ONW2PB	36 549 78	28	Suunnanvaihtokytkin
ONW3EPB	36 502 71	60	Koteloitu nokkakytkin
ONW3PB	36 502 53	28	Suunnanvaihtokytkin
ONWC1PB	36 549 80	22	Vaihtokytkin
ONWC2PB	36 549 81	22	Vaihtokytkin
ONWC3PB	36 549 82	22	Vaihtokytkin
ONWC4PB	36 549 83	22	Vaihtokytkin
ONWS1M	36 501 21	22	Vaihtokytkin
ONWS1PB	36 501 01	21	Vaihtokytkin
ONWS1RB	36 380 32	21	Vaihtokytkin
ONWS1XB	36 380 40	22	Vaihtokytkin
ONWS2M	36 501 22	22	Vaihtokytkin
ONWS2PB	36 501 02	21	Vaihtokytkin
ONWS2RB	36 380 33	21	Vaihtokytkin
ONWS2XB	36 380 41	22	Vaihtokytkin
ONWS36PB	36 549 84	23	Ohituskytkin
ONWS3M	36 501 23	22	Vaihtokytkin
ONWS3PB	36 501 03	21	Vaihtokytkin
ONWS3RB	36 380 34	21	Vaihtokytkin
ONWS3XB	36 380 42	22	Vaihtokytkin
ONWS48PB	36 549 85	23	Ohituskytkin
ONWS4M	36 501 24	22	Vaihtokytkin
ONWS4PB	36 501 04	21	Vaihtokytkin
ONWS4RB	36 380 35	21	Vaihtokytkin
ONWS4XB	36 380 43	22	Vaihtokytkin
ONWS5PB		21	Vaihtokytkin
ONX30	36 549 86	33	Soviterengas
ONX99	36 502 91	36	Pyöreä etulevy
ONXB1	36 550 02	33	Väännin
ONZ10L2	36 550 04	38	Kosketussuoja
ONZ10L4	36 550 06	38	Kosketussuoja
ONZ10L6	36 550 08	38	Kosketussuoja
ONZ11	36 550 10	36	Akselitiiviste
ONZ20B	36 550 12	34	Väännin
ONZ20RY	36 550 14	34	Väännin
ONZ37	36 380 88	37	Pohjalevy DIN-kiskoasennukseen
ONZ45P	36 550 20	37	Oviliukituspakkaus
ONZ74	36 550 22	37	Pohja-asennuspakkaus
OTC26M25	36 550 26	61	Kotelo
OTC36L3/4		61	Kotelo
OTC36LM25	36 550 30	61	Kotelo
OTC36M25	36 550 32	61	Kotelo
OTC46LM40		61	Kotelo
OTC46LRM40	36 381 03	61	Kotelo
OTC46M25	36 550 36	61	Kotelo
OTUXW1	36 381 06	61	Akseli
OX6X40	36 381 05	61	Akseli
OX6X48	36 381 04	61	Akseli
OX6X60	36 619 74	61	Akseli
OZ331P67B	36 023 70	35	Väännin
OZ331P67RY	36 023 71	35	Väännin
OZ331PB	36 550 16	35	Väännin
OZ331PRY	36 550 18	35	Väännin
OZ331RB	36 380 77	35	Väännin
OZ331RRY	36 380 78	35	Väännin
OZ331SPB	36 380 84	35	Väännin
OZ331SPRY	36 380 85	35	Väännin
OZ371PB	36 023 00	35	Väännin
OZ371PRY	36 023 01	35	Väännin
OZB372		36	Osoitekilpi
OZG71	36 023 02	35	Laajahaku OZ371P_ vääntimelle
TL.0729	36 380 89	37	Ketjutuskisko
TL.0732	36 380 90	37	Ketjutuskisko
TL.0781	36 380 91	37	Ketjutuskisko

Ota yhteyttä

ABB Oy

Kotimaan myynti

PL 182

00381 Helsinki

Puh: 010 22 11

Faksi: 010 22 22010

Tekniset tiedot ja mitat ovat voimassaolevia esitteen painamisen aikaan. Pidätämme oikeuden muutoksiin

ABB Oy

Kotimaan myynti

PL 612

65101 Vaasa

Puh: 010 22 11

Faksi: 010 22 43419

www.abb.com

Esite ON1FI 10-11, 1SCC302007C1801

Taitto: A&V Insinöörit Oy / Tekninen viestintä, Vaasa

Power and productivity
for a better world™

