

Pienjännitekojeet

Ohjauskojeet, 22 mm

Tekninen esite PD1FI05_05
1SCC150001C1802



1SFC151169F0001

ABB

Sisällys

Compact-tuotteiden valikoima

Yleiskuvaus	5
Painonapit (tyyppi CP)	6
Hätäseispainikkeet (tyyppi CE)	9
Kaksi- ja kolmiasentoiset valintakytkimet (tyypit CSS2 ja CSS3)	10
Merkkivalokaluste / integroitu LED-merkkilamppu (tyyppi CL)	12
Lisätarvikkeet	13
Tekniset tiedot	16

Modular-tuotteiden valikoima

Yleiskuvaus	17
Kiinnitys	18
Valintaopas	19
Painonapit (tyyppi MP):	tavalliset 20 valaistut 21
Kaksoispainonapit (tyyppi MPD):	tavalliset 22 valaistut 23
Sienipainonapit (tyyppi MPM):	tavalliset 25 valaistut 25
Hätäseispainikkeet (tyypit MPMT ja MPMP):	tavalliset 26 valaistut 26
Kaksi- ja kolmiasentoiset valintakytkimet (tyypit MP2SS ja M3SS):	tavalliset 27 valaistut 29
Avainkäyttöiset kaksi- ja kolmiasentoiset valintakytkimet (tyypit M2SSK ja M3SSK):	31
Kaksi- ja kolmiasentoiset vipukytkimet (tyypit MTS1 ja MTS2)	32
Heavy Duty -painikkeet (30 mm, tyyppi KP6)	33
Kuittauspainonapit (tyyppi KPR)	34
Merkkilamput (tyyppi ML)	35
Summerit (tyyppi KB)	35
Potentiometrit (tyyppi KT)	36
Lisätarvikkeet	37
Tekniset tiedot	42

Kalustetut ja kalustamattomat kotelot

Yleiskuvaus	45
Kalustetut kotelot, muovi ja metalli	46
Muovikotelot	48
Metallikotelot ja lisävarusteet	52

Kilvet

Signaalipylväät (K70) ja signaalimerkkivalot (KSB)

Yleiskuvaus	63
Kokoonpano	64
Signaalipylväät (K70) ja lisätarvikkeet	65
Signaalimerkkivalot (KSB) ja lisätarvikkeet	67
Tekniset tiedot	68

Mittapiirrokset

Lajimerkkien selitykset

Värivalinta

Lajimerkkien hakemisto

Tässä kuvastossa kuvattuja tuotteita (esimerkiksi tuotteen mallia, kokoa tai teknisiä tietoja) voidaan muuttaa ilman erillistä ilmoitusta.



Compact-tuotteiden valikoima on uusi ja kilpailukykyinen vaihtoehto laatu- ja tietoisille asiakkaille, jotka etsivät kustannustehokkaita, helpokäyttöisiä ja luotettavia tuotteita.

Yleisrakenne

- Kaikki toiminnot yhdessä tuotteessa
- Yksi lajimerkki = yksi kokonaistoiminto
- Musta kaulus vakiona
- Helppo kiinnitys
- Pienempi varastointitarve
- Kattava lisätarvikevalikoima
- Etupuoli vastaa modulaarisia tuotteita
- Jämäkät ja selkein värein merkityt painikkeet sekä suurikokoinen teksti ja painoalue

Tekniset edut

- Tehokas suojaus: IP 66
- Yksi tai kaksi sisäistä ja sähköisesti erotettua kosketinta (1 S, 1 A, 2 S, 2 A tai 1 A ja 1 S)
- Koskettimissa pyyhkäisytoiminto
- Matala asennussyvyys

Käyttökytkimet

- Painonapit
- Hätäseispainikkeet (kiertämällä, vetämällä tai avaimella vapautuva)
- Kaksi- tai kolmiasentoiset valintakytkimet

Merkkilamput

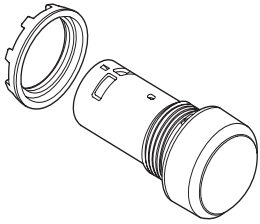
- Ba 9s -kanta hehkulamput (6–130 V) tai LED-valoille (12–130 V DC, 24–230 V AC)
- Merkki-LED (12–220 V DC, 24–230 V AC)



42 mm

Ohjaukkojeet – Compact-tuotteiden valikoima

Matalat ja korkeat painonapit



Painonappi

Kuvaus	Lajimerkki	SSTL
--------	------------	------

Matala painike

Palautuva

Koskettimet:

1 S	CP1-10R-10	1SFA 619 100 R1011	2312702
1 S	CP1-10G-10	1SFA 619 100 R1012	2312703
1 S	CP1-10Y-10	1SFA 619 100 R1013	2312704
1 S	CP1-10L-10	1SFA 619 100 R1014	2312705
1 S	CP1-10W-10	1SFA 619 100 R1015	2312706
1 S	CP1-10B-10	1SFA 619 100 R1016	2312707
1 S	CP1-10U-10	1SFA 619 100 R1017	2312708
2 S	CP1-10R-20	1SFA 619 100 R1021	2312709
2 S	CP1-10G-20	1SFA 619 100 R1022	2312710
2 S	CP1-10Y-20	1SFA 619 100 R1023	2312711
2 S	CP1-10L-20	1SFA 619 100 R1024	2312712
2 S	CP1-10W-20	1SFA 619 100 R1025	2312713
2 S	CP1-10B-20	1SFA 619 100 R1026	2312714
2 S	CP1-10U-20	1SFA 619 100 R1027	2312715
1 A	CP1-10R-01	1SFA 619 100 R1041	2312716
1 A	CP1-10G-01	1SFA 619 100 R1042	2312717
1 A	CP1-10Y-01	1SFA 619 100 R1043	2312718
1 A	CP1-10L-01	1SFA 619 100 R1044	2312719
1 A	CP1-10W-01	1SFA 619 100 R1045	2312720
1 A	CP1-10B-01	1SFA 619 100 R1046	2312721
1 A	CP1-10U-01	1SFA 619 100 R1047	2312722
2 A	CP1-10R-02	1SFA 619 100 R1051	2312723
2 A	CP1-10G-02	1SFA 619 100 R1052	2312724
2 A	CP1-10Y-02	1SFA 619 100 R1053	2312725
2 A	CP1-10L-02	1SFA 619 100 R1054	2312726
2 A	CP1-10W-02	1SFA 619 100 R1055	2312727
2 A	CP1-10B-02	1SFA 619 100 R1056	2312728
2 A	CP1-10U-02	1SFA 619 100 R1057	2312729
1 S + 1 A	CP1-10R-11	1SFA 619 100 R1071	2312730
1 S + 1 A	CP1-10G-11	1SFA 619 100 R1072	2312731
1 S + 1 A	CP1-10Y-11	1SFA 619 100 R1073	2312732
1 S + 1 A	CP1-10L-11	1SFA 619 100 R1074	2312733
1 S + 1 A	CP1-10W-11	1SFA 619 100 R1075	2312734
1 S + 1 A	CP1-10B-11	1SFA 619 100 R1076	2312735
1 S + 1 A	CP1-10U-11	1SFA 619 100 R1077	2312736

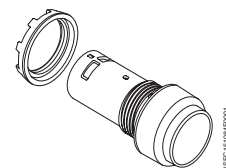
Palautumaton

Koskettimet:

1 S	CP2-10R-10	1SFA 619 101 R1011	2312738
1 S	CP2-10G-10	1SFA 619 101 R1012	2312739
1 S	CP2-10Y-10	1SFA 619 101 R1013	2312740
1 S	CP2-10L-10	1SFA 619 101 R1014	2312741
1 S	CP2-10W-10	1SFA 619 101 R1015	2312742
1 S	CP2-10B-10	1SFA 619 101 R1016	2312743
1 S	CP2-10U-10	1SFA 619 101 R1017	2312744

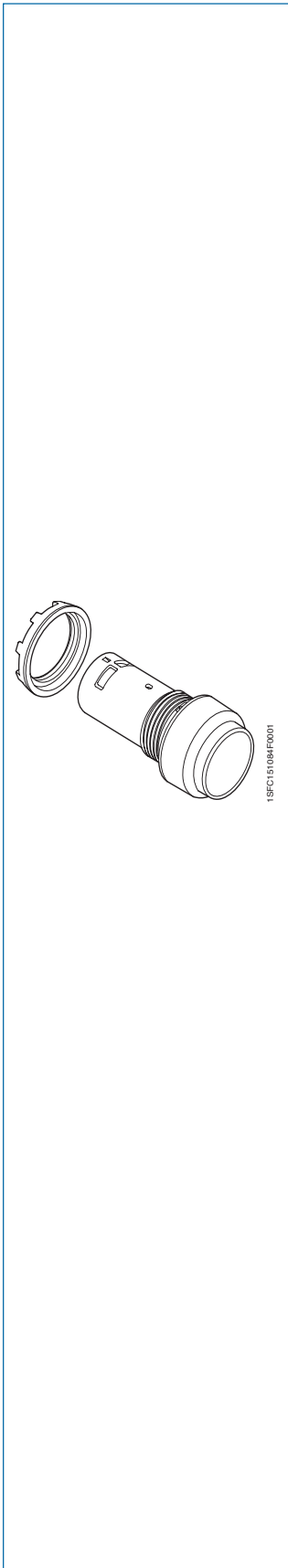
Tilauseimerkki

TARVE: Compact-painonappi (palautuva),
jossa on punainen korkea painike ja sulkeutuva kosketin
Tilaus: 1 kpl CP3-10R-10



Ohjaukkojeet – Compact-tuotteiden valikoima

Matalat ja korkeat painonapit



Kuvaus	Lajimerkki	SSTL	
2 S	CP2-10R-20	1SFA 619 101 R1021	2312745
2 S	CP2-10G-20	1SFA 619 101 R1022	2312746
2 S	CP2-10Y-20	1SFA 619 101 R1023	2312747
2 S	CP2-10L-20	1SFA 619 101 R1024	2312748
2 S	CP2-10W-20	1SFA 619 101 R1025	2312749
2 S	CP2-10B-20	1SFA 619 101 R1026	2312750
2 S	CP2-10U-20	1SFA 619 101 R1027	2312751
1 A	CP2-10R-01	1SFA 619 101 R1041	2312752
1 A	CP2-10G-01	1SFA 619 101 R1042	2312753
1 A	CP2-10Y-01	1SFA 619 101 R1043	2312754
1 A	CP2-10L-01	1SFA 619 101 R1044	2312755
1 A	CP2-10W-01	1SFA 619 101 R1045	2312756
1 A	CP2-10B-01	1SFA 619 101 R1046	2312757
1 A	CP2-10U-01	1SFA 619 101 R1047	2312758
2 A	CP2-10R-02	1SFA 619 101 R1051	2312759
2 A	CP2-10G-02	1SFA 619 101 R1052	2312760
2 A	CP2-10Y-02	1SFA 619 101 R1053	2312761
2 A	CP2-10L-02	1SFA 619 101 R1054	2312762
2 A	CP2-10W-02	1SFA 619 101 R1055	2312763
2 A	CP2-10B-02	1SFA 619 101 R1056	2312764
2 A	CP2-10U-02	1SFA 619 101 R1057	2312765
1 S + 1 A	CP2-10R-11	1SFA 619 101 R1071	2312766
1 S + 1 A	CP2-10G-11	1SFA 619 101 R1072	2312767
1 S + 1 A	CP2-10Y-11	1SFA 619 101 R1073	2312768
1 S + 1 A	CP2-10L-11	1SFA 619 101 R1074	2312769
1 S + 1 A	CP2-10W-11	1SFA 619 101 R1075	2312770
1 S + 1 A	CP2-10B-11	1SFA 619 101 R1076	2312771
1 S + 1 A	CP2-10U-11	1SFA 619 101 R1077	2312772

Korkea painike

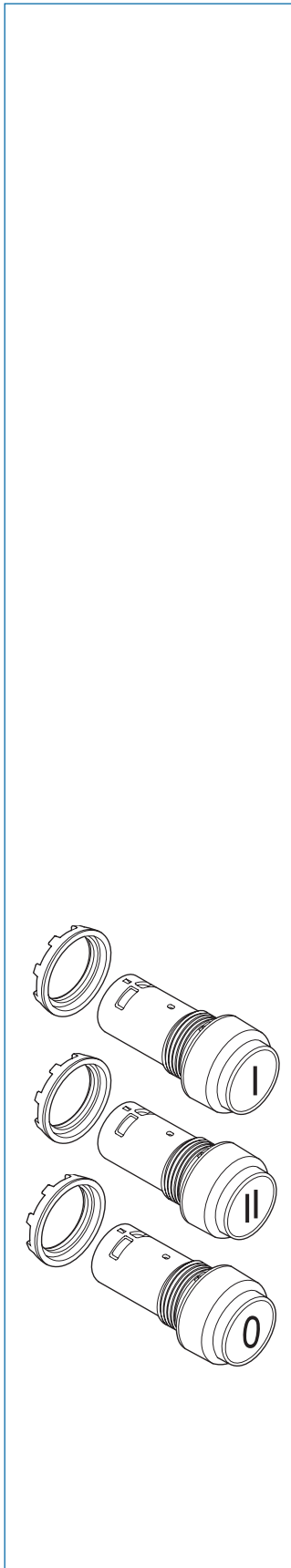
Palautuva

Koskettimet:

1 S	CP3-10R-10	1SFA 619 102 R1011	2312774
1 S	CP3-10G-10	1SFA 619 102 R1012	2312775
1 S	CP3-10Y-10	1SFA 619 102 R1013	2312776
1 S	CP3-10L-10	1SFA 619 102 R1014	2312777
1 S	CP3-10W-10	1SFA 619 102 R1015	2312778
1 S	CP3-10B-10	1SFA 619 102 R1016	2312779
1 S	CP3-10U-10	1SFA 619 102 R1017	2312780
2 S	CP3-10R-20	1SFA 619 102 R1021	2312781
2 S	CP3-10G-20	1SFA 619 102 R1022	2312782
2 S	CP3-10Y-20	1SFA 619 102 R1023	2312783
2 S	CP3-10L-20	1SFA 619 102 R1024	2312784
2 S	CP3-10W-20	1SFA 619 102 R1025	2312785
2 S	CP3-10B-20	1SFA 619 102 R1026	2312786
2 S	CP3-10U-20	1SFA 619 102 R1027	2312787
1 A	CP3-10R-01	1SFA 619 102 R1041	2312788
1 A	CP3-10G-01	1SFA 619 102 R1042	2312789
1 A	CP3-10Y-01	1SFA 619 102 R1043	2312790
1 A	CP3-10L-01	1SFA 619 102 R1044	2312791
1 A	CP3-10W-01	1SFA 619 102 R1045	2312792
1 A	CP3-10B-01	1SFA 619 102 R1046	2312793
1 A	CP3-10U-01	1SFA 619 102 R1047	2312794
2 A	CP3-10R-02	1SFA 619 102 R1051	2312795
2 A	CP3-10G-02	1SFA 619 102 R1052	2312796
2 A	CP3-10Y-02	1SFA 619 102 R1053	2312797
2 A	CP3-10L-02	1SFA 619 102 R1054	2312798
2 A	CP3-10W-02	1SFA 619 102 R1055	2312799
2 A	CP3-10B-02	1SFA 619 102 R1056	2312800
2 A	CP3-10U-02	1SFA 619 102 R1057	2312801
1 S + 1 A	CP3-10R-11	1SFA 619 102 R1071	2312802
1 S + 1 A	CP3-10G-11	1SFA 619 102 R1072	2312803
1 S + 1 A	CP3-10Y-11	1SFA 619 102 R1073	2312804
1 S + 1 A	CP3-10L-11	1SFA 619 102 R1074	2312805
1 S + 1 A	CP3-10W-11	1SFA 619 102 R1075	2312806
1 S + 1 A	CP3-10B-11	1SFA 619 102 R1076	2312807
1 S + 1 A	CP3-10U-11	1SFA 619 102 R1077	2312808

Ohjauskojeet – Compact-tuotteiden valikoima

Matalat ja korkeat painonapit

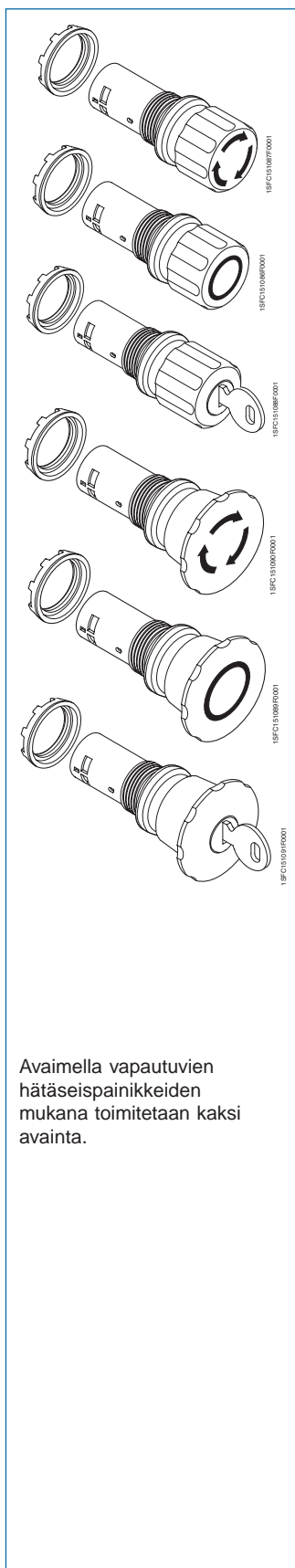


Kuvaus	Lajimerkki	SSTL	
Palautumaton			
<u>Koskettimet:</u>			
1 S	CP4-10R-10	1SFA 619 103 R1011	2312810
1 S	CP4-10G-10	1SFA 619 103 R1012	2312811
1 S	CP4-10Y-10	1SFA 619 103 R1013	2312812
1 S	CP4-10L-10	1SFA 619 103 R1014	2312813
1 S	CP4-10W-10	1SFA 619 103 R1015	2312814
1 S	CP4-10B-10	1SFA 619 103 R1016	2312815
1 S	CP4-10U-10	1SFA 619 103 R1017	2312816
2 S	CP4-10R-20	1SFA 619 103 R1021	2312817
2 S	CP4-10G-20	1SFA 619 103 R1022	2312818
2 S	CP4-10Y-20	1SFA 619 103 R1023	2312819
2 S	CP4-10L-20	1SFA 619 103 R1024	2312820
2 S	CP4-10W-20	1SFA 619 103 R1025	2312821
2 S	CP4-10B-20	1SFA 619 103 R1026	2312822
2 S	CP4-10U-20	1SFA 619 103 R1027	2312823
1 A	CP4-10R-01	1SFA 619 103 R1041	2312824
1 A	CP4-10G-01	1SFA 619 103 R1042	2312825
1 A	CP4-10Y-01	1SFA 619 103 R1043	2312826
1 A	CP4-10L-01	1SFA 619 103 R1044	2312827
1 A	CP4-10W-01	1SFA 619 103 R1045	2312828
1 A	CP4-10B-01	1SFA 619 103 R1046	2312829
1 A	CP4-10U-01	1SFA 619 103 R1047	2312830
2 A	CP4-10R-02	1SFA 619 103 R1051	2312831
2 A	CP4-10G-02	1SFA 619 103 R1052	2312832
2 A	CP4-10Y-02	1SFA 619 103 R1053	2312833
2 A	CP4-10L-02	1SFA 619 103 R1054	2312834
2 A	CP4-10W-02	1SFA 619 103 R1055	2312835
2 A	CP4-10B-02	1SFA 619 103 R1056	2312836
2 A	CP4-10U-02	1SFA 619 103 R1057	2312837
1 S + 1 A	CP4-10R-11	1SFA 619 103 R1071	2312838
1 S + 1 A	CP4-10G-11	1SFA 619 103 R1072	2312839
1 S + 1 A	CP4-10Y-11	1SFA 619 103 R1073	2312840
1 S + 1 A	CP4-10L-11	1SFA 619 103 R1074	2312841
1 S + 1 A	CP4-10W-11	1SFA 619 103 R1075	2312842
1 S + 1 A	CP4-10B-11	1SFA 619 103 R1076	2312843
1 S + 1 A	CP4-10U-11	1SFA 619 103 R1077	2312844
Matala painike			
Palautuva			
Valkoinen painike, jossa musta I			
<u>Koskettimet:</u>			
1 S	CP11-10W-10	1SFA 619 110 R1015	2312846
Palautuva			
Valkoinen painike, jossa musta II			
<u>Koskettimet:</u>			
1 S	CP12-10W-10	1SFA 619 120 R1015	2312846
Korkea painike			
Palautuva			
Musta painike, jossa valkoinen O			
<u>Koskettimet:</u>			
1 A	CP33-10B-01	1SFA 619 132 R1046	2312848

Ohjaukkojeet – Compact-tuotteiden valikoima

Hätäseispainike

IEC 60947-5-5 -standardin mukainen



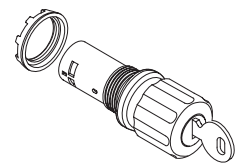
Avaimella vapautuvien hätäseispainikkeiden mukana toimitetaan kaksi avainta.

Muovinen käyttökytkin

Kuvaus	Väri	Lajimerkki	SSTL
Ø 30 mm			
Kiertovapautus	Punainen		
<u>Koskettimet:</u>			
1 A		CE3T-10R-01	1SFA 619 500 R1041
2 S		CE3T-10R-20	1SFA 619 500 R1021
2 A		CE3T-10R-02	1SFA 619 500 R1051
1 S + 1 A		CE3T-10R-11	1SFA 619 500 R1071
Vetovapautus	Punainen		
<u>Koskettimet:</u>			
2 A		CE3P-10R-02	1SFA 619 501 R1051
1 S + 1 A		CE3P-10R-11	1SFA 619 501 R1071
Avainvapautus (avainkoodi 71, Ronis 455)	Punainen		
<u>Koskettimet:</u>			
2 A		CE3K1-10R-02	1SFA 619 502 R1051
1 S + 1 A		CE3K1-10R-11	1SFA 619 502 R1071
Ø 40 mm			
Kiertovapautus	Punainen		
<u>Koskettimet:</u>			
1 A		CE4T-10R-01	1SFA 619 550 R1041
2 S		CE4T-10R-20	1SFA 619 550 R1021
2 A		CE4T-10R-02	1SFA 619 550 R1051
1 S + 1 A		CE4T-10R-11	1SFA 619 550 R1071
Vetovapautus	Punainen		
<u>Koskettimet:</u>			
2 A		CE4P-10R-02	1SFA 619 551 R1051
1 S + 1 A		CE4P-10R-11	1SFA 619 551 R1071
Avainvapautus (avainkoodi 71, Ronis 455)	Punainen		
<u>Koskettimet:</u>			
2 A		CE4K1-10R-02	1SFA 619 552 R1051
1 S + 1 A		CE4K1-10R-11	1SFA 619 552 R1071

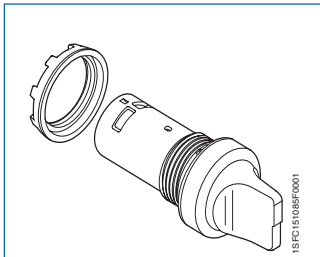
Tilausesimerkki

TARVE: Compact-hätäseispainike (30 mm), jossa on avainvapautus ja kaksi avautuvaa kosketinta
Tilaus: 1 kpl CE3K1-10R-02



Ohjaukkojeet – Compact-tuotteiden valikoima

Kaksi- ja kolmiasentoiset valintakytkimet



Valintakytkin

Kuvaus	Lajimerkki	SSTL
--------	------------	------

Lyhyt väännin, kaksi asentoa

Palautumaton

Koskettimet:



1 S	C2SS1-10R-10	1SFA 619 200 R1011	2312850
1 S	C2SS1-10B-10	1SFA 619 200 R1016	2312851
1 S	C2SS1-10U-10	1SFA 619 200 R1017	2312852
2 S	C2SS1-10R-20	1SFA 619 200 R1021	2312853
2 S	C2SS1-10B-20	1SFA 619 200 R1026	2312854
2 S	C2SS1-10U-20	1SFA 619 200 R1027	2312855
1 A	C2SS1-10R-01	1SFA 619 200 R1041	2312856
1 A	C2SS1-10B-01	1SFA 619 200 R1046	2312857
1 A	C2SS1-10U-01	1SFA 619 200 R1047	2312858
2 A	C2SS1-10R-02	1SFA 619 200 R1051	2312859
2 A	C2SS1-10B-02	1SFA 619 200 R1056	2312860
2 A	C2SS1-10U-02	1SFA 619 200 R1057	2312861
1 S + 1 A	C2SS1-10R-11	1SFA 619 200 R1071	2312862
1 S + 1 A	C2SS1-10B-11	1SFA 619 200 R1076	2312863
1 S + 1 A	C2SS1-10U-11	1SFA 619 200 R1077	2312864

Palautumaton

Koskettimet:



1 S	C2SS2-10R-10	1SFA 619 201 R1011	2312866
1 S	C2SS2-10B-10	1SFA 619 201 R1016	2312867
1 S	C2SS2-10U-10	1SFA 619 201 R1017	2312868
2 S	C2SS2-10R-20	1SFA 619 201 R1021	2312869
2 S	C2SS2-10B-20	1SFA 619 201 R1026	2312870
2 S	C2SS2-10U-20	1SFA 619 201 R1027	2312871
1 A	C2SS2-10R-01	1SFA 619 201 R1041	2312872
1 A	C2SS2-10B-01	1SFA 619 201 R1046	2312873
1 A	C2SS2-10U-01	1SFA 619 201 R1047	2312874
2 A	C2SS2-10R-02	1SFA 619 201 R1051	2312875
2 A	C2SS2-10B-02	1SFA 619 201 R1056	2312876
2 A	C2SS2-10U-02	1SFA 619 201 R1057	2312877
1 S + 1 A	C2SS2-10R-11	1SFA 619 201 R1071	2312878
1 S + 1 A	C2SS2-10B-11	1SFA 619 201 R1076	2312879
1 S + 1 A	2SS2-10U-11	1SFA 619 201 R1077	2312880

Palautuva

Koskettimet:

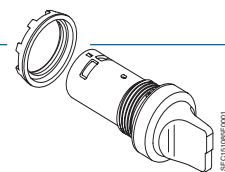


1 S	C2SS3-10R-10	1SFA 619 202 R1011	2312882
1 S	C2SS3-10B-10	1SFA 619 202 R1016	2312883
1 S	C2SS3-10U-10	1SFA 619 202 R1017	2312884
2 S	C2SS3-10R-20	1SFA 619 202 R1021	2312885
2 S	C2SS3-10B-20	1SFA 619 202 R1026	2312886
2 S	C2SS3-10U-20	1SFA 619 202 R1027	2312887
1 A	C2SS3-10R-01	1SFA 619 202 R1041	2312888
1 A	C2SS3-10B-01	1SFA 619 202 R1046	2312889
1 A	C2SS3-10U-01	1SFA 619 202 R1047	2312890
2 A	C2SS3-10R-02	1SFA 619 202 R1051	2312891
2 A	C2SS3-10B-02	1SFA 619 202 R1056	2312892
2 A	C2SS3-10U-02	1SFA 619 202 R1057	2312893
1 S + 1 A	C2SS3-10R-11	1SFA 619 202 R1071	2312894
1 S + 1 A	C2SS3-10B-11	1SFA 619 202 R1076	2312895
1 S + 1 A	C2SS3-10U-11	1SFA 619 202 R1077	2312896

Tilausesimerkki

TARVE: punainen ja pienikokoinen valintakytkin, jossa on kolme asentoa, jousipalautus A:sta B:hen, pito asennossa C ja kaksi avautuvaa kosketinta

Tilaus: 1 kpl C3SS7-10R-02



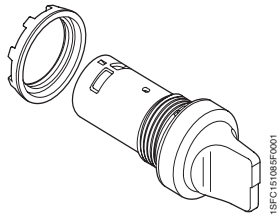
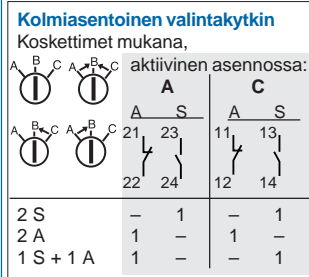
Koskettimet aktivoitu

Kaksiasentoinen valintakytkin		Koskettimet mukana, aktiiviset asennossa C			
	A	S	A	S	
1 S	–	1	–	–	
2 S	–	1	–	1	
1 A	1	–	–	–	
2 A	1	–	1	–	
1 S + 1 A	–	1	1	–	

Ohjaukkojeet – Compact-tuotteiden valikoima

Kaksi- ja kolmiasentoiset valintakytkimet

Koskettimet aktivoitu

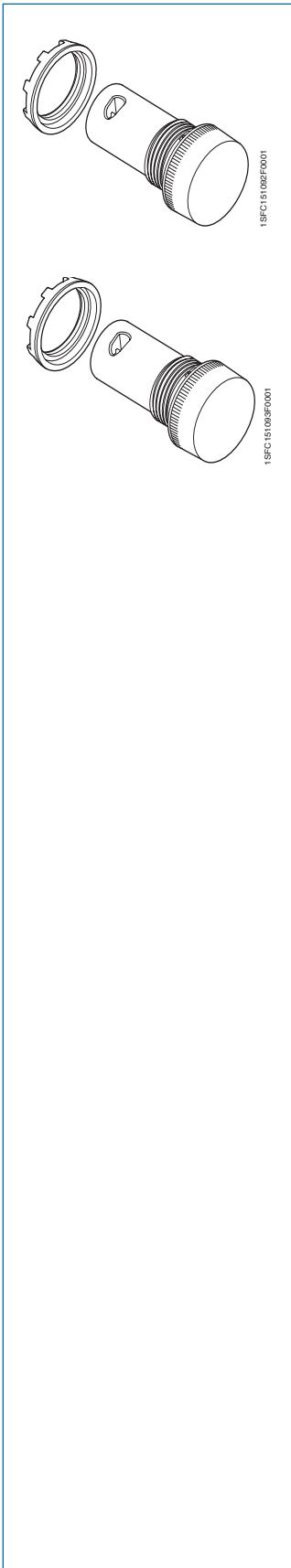


1SFA 619 210 R1021

Kuvaus	Lajimerkki	SSTL
Lyhyt väännin, kolme asentoa		
Palautumaton		
Koskettimet:		
2 S	C3SS1-10R-20	1SFA 619 210 R1021 2312898
2 S	C3SS1-10B-20	1SFA 619 210 R1026 2312899
2 S	C3SS1-10U-20	1SFA 619 210 R1027 2312900
2 A	C3SS1-10R-02	1SFA 619 210 R1051 2312901
2 A	C3SS1-10B-02	1SFA 619 210 R1056 2312902
2 A	C3SS1-10U-02	1SFA 619 210 R1057 2312903
1 S + 1 A	C3SS1-10R-11	1SFA 619 210 R1071 2312904
1 S + 1 A	C3SS1-10B-11	1SFA 619 210 R1076 2312905
1 S + 1 A	C3SS1-10U-11	1SFA 619 210 R1077 2312906
Palautuva		
Koskettimet:		
2 S	C3SS2-10R-20	1SFA 619 211 R1021 2312908
2 S	C3SS2-10B-20	1SFA 619 211 R1026 2312909
2 S	C3SS2-10U-20	1SFA 619 211 R1027 2312910
2 A	C3SS2-10R-02	1SFA 619 211 R1051 2312911
2 A	C3SS2-10B-02	1SFA 619 211 R1056 2312912
2 A	C3SS2-10U-02	1SFA 619 211 R1057 2312913
1 S + 1 A	C3SS2-10R-11	1SFA 619 211 R1071 2312914
1 S + 1 A	C3SS2-10B-11	1SFA 619 211 R1076 2312915
1 S + 1 A	C3SS2-10U-11	1SFA 619 211 R1077 2312916
Palautuva		
Koskettimet:		
2 S	C3SS3-10R-20	1SFA 619 212 R1021 2312918
2 S	C3SS3-10B-20	1SFA 619 212 R1026 2312919
2 S	C3SS3-10U-20	1SFA 619 212 R1027 2312920
2 A	C3SS3-10R-02	1SFA 619 212 R1051 2312921
2 A	C3SS3-10B-02	1SFA 619 212 R1056 2312922
2 A	C3SS3-10U-02	1SFA 619 212 R1057 2312923
1 S + 1 A	C3SS3-10R-11	1SFA 619 212 R1071 2312924
1 S + 1 A	C3SS3-10B-11	1SFA 619 212 R1076 2312925
1 S + 1 A	C3SS3-10U-11	1SFA 619 212 R1077 2312926
Palautuva		
Koskettimet:		
2 S	C3SS7-10R-20	1SFA 619 216 R1021 2312928
2 S	C3SS7-10B-20	1SFA 619 216 R1026 2312929
2 S	C3SS7-10U-20	1SFA 619 216 R1027 2312930
2 A	C3SS7-10R-02	1SFA 619 216 R1051 2312931
2 A	C3SS7-10B-02	1SFA 619 216 R1056 2312932
2 A	C3SS7-10U-02	1SFA 619 216 R1057 2312933
1 S + 1 A	C3SS7-10R-11	1SFA 619 216 R1071 2312934
1 S + 1 A	C3SS7-10B-11	1SFA 619 216 R1076 2312935
1 S + 1 A	C3SS7-10U-11	1SFA 619 216 R1077 2312936

Ohjauskojeet – Compact-tuotteiden valikoima

Merkkivalokaluste / integroitu LED-merkkilamppu



Merkkivalokaluste Ba 9s -kanta, hehkulamppu ei mukana

Kuvaus	Lajimerkki	SSTL
Väri:		
Punainen	CL-100R	1SFA 619 402 R1001 2314754
Vihreä	CL-100G	1SFA 619 402 R1002 2314755
Keltainen	CL-100Y	1SFA 619 402 R1003 2314756
Sininen	CL-100L	1SFA 619 402 R1004 2314757
Valkoinen	CL-100W	1SFA 619 402 R1005 2314758
Kirkas	CL-100C	1SFA 619 402 R1008 2314759

Integroitu LED-merkkilamppu. Käyttöikä > 50 000 tuntia

Väri	Nimellis- virta (mA)	Lumi- nanssi (mcd)	Aallon- pituus (nm)	Lajimerkki	SSTL
Nimellisjännite 12 V DC ¹⁾					
Punainen	30	60	625	CL-501R	1SFA 619 402 R5011 2316802
Vihreä	15	126	520	CL-501G	1SFA 619 402 R5012 2316804
Keltainen	30	60	590	CL-501Y	1SFA 619 402 R5013 2316806
Sininen	30	22	470	CL-501L	1SFA 619 402 R5014 2316808
Valkoinen	30	88	2)	CL-501W	1SFA 619 402 R5015 2316810
Nimellisjännite 24 V AC/DC					
Punainen	15	60	625	CL-502R	1SFA 619 402 R5021 2316812
Vihreä	15	126	520	CL-502G	1SFA 619 402 R5022 2316814
Keltainen	15	60	590	CL-502Y	1SFA 619 402 R5023 2316816
Sininen	15	22	470	CL-502L	1SFA 619 402 R5024 2316818
Valkoinen	15	88	2)	CL-502W	1SFA 619 402 R5025 2316820
Nimellisjännite 48 V AC/DC					
Punainen	15	60	625	CL-504R	1SFA 619 402 R5041 2316822
Vihreä	15	126	520	CL-504G	1SFA 619 402 R5042 2316824
Keltainen	15	60	590	CL-504Y	1SFA 619 402 R5043 2316826
Sininen	15	22	470	CL-504L	1SFA 619 402 R5044 2316828
Valkoinen	15	88	2)	CL-504W	1SFA 619 402 R5045 2316830
Nimellisjännite 60 V AC/DC					
Punainen	15	60	625	CL-505R	1SFA 619 402 R5051 2316862
Vihreä	15	126	520	CL-505G	1SFA 619 402 R5052 2316864
Keltainen	15	60	590	CL-505Y	1SFA 619 402 R5053 2316866
Sininen	15	22	470	CL-505L	1SFA 619 402 R5054 2316868
Valkoinen	15	88	2)	CL-505W	1SFA 619 402 R5055 2316870
Nimellisjännite 110–130 V AC					
Punainen	15	60	625	CL-513R	1SFA 619 402 R5131 2316832
Vihreä	15	126	520	CL-513G	1SFA 619 402 R5132 2316834
Keltainen	15	60	590	CL-513Y	1SFA 619 402 R5133 2316836
Sininen	15	22	470	CL-513L	1SFA 619 402 R5134 2316838
Valkoinen	15	88	2)	CL-513W	1SFA 619 402 R5135 2316840
Nimellisjännite 110–130 V DC ¹⁾					
Punainen	15	60	625	CL-515R	1SFA 619 402 R5151 2316842
Vihreä	15	126	520	CL-515G	1SFA 619 402 R5152 2316844
Keltainen	15	60	590	CL-515Y	1SFA 619 402 R5153 2316846
Sininen	15	22	470	CL-515L	1SFA 619 402 R5154 2316848
Valkoinen	15	88	2)	CL-515W	1SFA 619 402 R5155 2316850
Nimellisjännite 220 V DC ¹⁾					
Punainen	15	60	625	CL-520R	1SFA 619 402 R5201 2339427
Vihreä	15	126	520	CL-520G	1SFA 619 402 R5202 2339430
Keltainen	15	60	590	CL-520Y	1SFA 619 402 R5203 2339433
Sininen	15	22	470	CL-520L	1SFA 619 402 R5204 2339436
Valkoinen	15	88	2)	CL-520W	1SFA 619 402 R5205 2339439
Nimellisjännite 230 V AC					
Punainen	15	60	625	CL-523R	1SFA 619 402 R5231 2316852
Vihreä	15	126	520	CL-523G	1SFA 619 402 R5232 2316854
Keltainen	15	60	590	CL-523Y	1SFA 619 402 R5233 2316856
Sininen	15	22	470	CL-523L	1SFA 619 402 R5234 2316858
Valkoinen	15	88	2)	CL-523W	1SFA 619 402 R5235 2316860
Nimellisjännite 380 V AC					
Punainen	15	60	625	CL-530R	1SFA 619 402 R5301 2339442
Vihreä	15	126	520	CL-530G	1SFA 619 402 R5302 2339445
Keltainen	15	60	590	CL-530Y	1SFA 619 402 R5303 2339448
Sininen	15	22	470	CL-530L	1SFA 619 402 R5304 2339451
Valkoinen	15	88	2)	CL-530W	1SFA 619 402 R5305 2339454
Nimellisjännite 415 V AC					
Punainen	15	60	625	CL-541R	1SFA 619 402 R5411 2339457
Vihreä	15	126	520	CL-541G	1SFA 619 402 R5412 2339460
Keltainen	15	60	590	CL-541Y	1SFA 619 402 R5413 2339463
Sininen	15	22	470	CL-541L	1SFA 619 402 R5414 2339466
Valkoinen	15	88	2)	CL-541W	1SFA 619 402 R5415 2339469

¹⁾ Kytke tasavirtalähteen plus- ja miinusliitännät huolellisesti tuotteeseen merkittyihin liitäntöihin X1 (+) ja X2 (-).

²⁾ X = 0,31, Y = 0,32

Ohjauskojeet – Compact-tuotteiden valikoima

Lisätarvikkeet



Hehkulamppu: Ba 9s -kanta, virran tyyppi: AC/DC. Hehkulampun vaihtamiseen tarvitaan lampunvaihtotyökalu KA1-8072.

Kuvaus					Lajimerkki	SSTL
Nimellisjännite (V)	Nimellisvirta (mA)	Nimellisteho (W)	Käyttöikä (h)	Luminanssi (mcd)		
6	200	1.2	10 000	350	5911 086-11	2314927
12	100	1.2	10 000	230	5911 086-12	2314928
24	50	1.2	10 000	280	5911 086-13	2314929
30	40	1.2	10 000	250	5911 086-4	2314924
48	42	2	6 000	500	5911 086-5	2314925
60	20	1.2	5 000	190	5911 086-14	2314930
110	18	2	7 500	250	5911 086-7	2314926
130	15	2	7 500	120	5911 086-15	2314931

LED-valot

Asennetaan yhden diodin kanssa Ba 9s -kantaan. Valitse samanvärisen LED-valo ja lampukupu tai käytä kirkasta lampukupua.

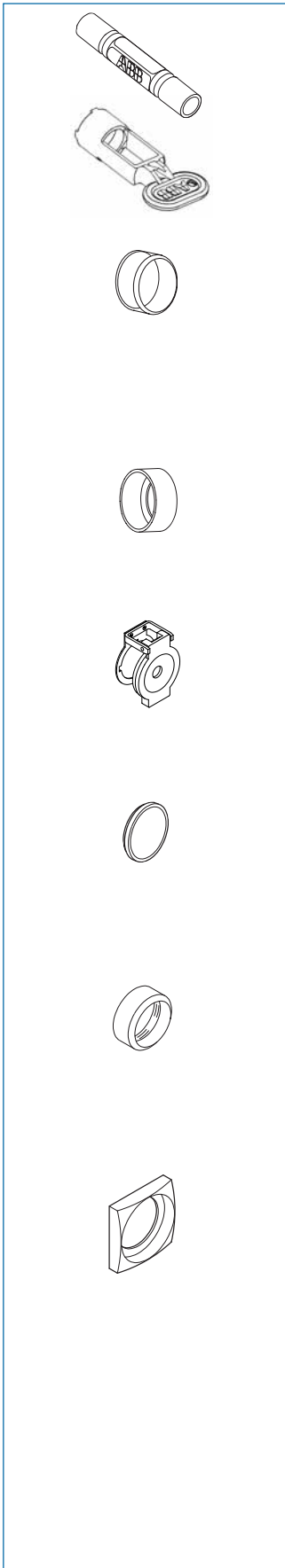
Saat valkoisen valon käyttämällä valkoista LED-valoa ja kirkasta lampukupua. Lampun kanta on kytkettävä tasavirtalähteen katodiin (-) ja pohjakosketin anodiin (+).

Kuvaus				Lajimerkki	SSTL
Väri	Nimellisvirta (mA)	Aallonpituus (nm)	Luminanssi (mcd)		
Nimellisjännite 12 V DC Käyttöikä > 50 000 h					
Punainen	15	630	250	KA2-2011	1SFA 616 921 R2011 2339154
Vihreä	15	525	1000	KA2-2012	1SFA 616 921 R2012 2339157
Keltainen	15	592	250	KA2-2013	1SFA 616 921 R2013 2339160
Sininen	15	470	450	KA2-2014	1SFA 616 921 R2014 2339163
Valkoinen	15	x = 0,31 y = 0,32	600	KA2-2015	1SFA 616 921 R2015 2339166
Nimellisjännite 24 V (AC)/DC ¹⁾ Käyttöikä > 50 000 h					
Punainen	15	630	250	KA2-2021	1SFA 616 921 R2021 2339169
Vihreä	15	525	800	KA2-2022	1SFA 616 921 R2022 2339172
Keltainen	15	592	250	KA2-2023	1SFA 616 921 R2023 2339175
Sininen	15	470	400	KA2-2024	1SFA 616 921 R2024 2339178
Valkoinen	15	x = 0,31 y = 0,32	500	KA2-2025	1SFA 616 921 R2025 2339181
Nimellisjännite 48 V (AC)/DC ¹⁾ Käyttöikä > 50 000 h					
Punainen	12	630	200	KA2-2041	1SFA 616 921 R2041 2339184
Vihreä	12	525	1700	KA2-2042	1SFA 616 921 R2042 2339187
Keltainen	12	592	240	KA2-2043	1SFA 616 921 R2043 2339190
Sininen	12	470	720	KA2-2044	1SFA 616 921 R2044 2339193
Valkoinen	12	x = 0,31 y = 0,32	1200	KA2-2045	1SFA 616 921 R2045 2339196
Nimellisjännite 60 V (AC)/DC ¹⁾ Käyttöikä > 50 000 h					
Punainen	10	630	160	KA2-2051	1SFA 616 921 R2051 2339199
Vihreä	10	525	1400	KA2-2052	1SFA 616 921 R2052 2339202
Keltainen	10	592	200	KA2-2053	1SFA 616 921 R2053 2339205
Sininen	10	470	600	KA2-2054	1SFA 616 921 R2054 2339208
Valkoinen	10	x = 0,31 y = 0,32	1000	KA2-2055	1SFA 616 921 R2055 2339211
Nimellisjännite 110–130 V AC ¹⁾ Käyttöikä 25 000 h					
Punainen	4-6	630	60-100	KA2-2131	1SFA 616 921 R2131 2339214
Vihreä	4-6	525	500-850	KA2-2132	1SFA 616 921 R2132 2339217
Keltainen	4-6	592	70-120	KA2-2133	1SFA 616 921 R2133 2339220
Sininen	4-6	470	220-350	KA2-2134	1SFA 616 921 R2134 2339223
Valkoinen	4-6	x = 0,31 y = 0,32	350-600	KA2-2135	1SFA 616 921 R2135 2339226
Nimellisjännite 110–130 V AC/DC ¹⁾ Käyttöikä 25 000 h					
Punainen	4-6	630	60-100	KA2-2141	1SFA 616 921 R2141 2339229
Vihreä	4-6	525	500-850	KA2-2142	1SFA 616 921 R2142 2339232
Keltainen	4-6	592	70-120	KA2-2143	1SFA 616 921 R2143 2339235
Sininen	4-6	470	220-350	KA2-2144	1SFA 616 921 R2144 2339238
Valkoinen	4-6	x = 0,31 y = 0,32	350-600	KA2-2145	1SFA 616 921 R2145 2339241
Nimellisjännite 230 V AC ¹⁾ Käyttöikä 25 000 h					
Punainen	4	630	60	KA2-2221	1SFA 616 921 R2221 2339244
Vihreä	4	525	500	KA2-2222	1SFA 616 921 R2222 2339247
Keltainen	4	592	70	KA2-2223	1SFA 616 921 R2223 2339250
Sininen	4	470	220	KA2-2224	1SFA 616 921 R2224 2339253
Valkoinen	4	x = 0,31 y = 0,32	350	KA2-2225	1SFA 616 921 R2225 2339256

¹⁾ Vaihtovirtakytkennässä luminanssi laskee 30 prosenttia, ja valo voi hieman värähdellä.

Ohjaukkojeet – Compact-tuotteiden valikoima

Lisätarvikkeet



Lampunvaihtotyökalu

Kuvaus	Lajimerkki	SSTL
LED-valoja ja hehkulamppuja varten	KA1-8072	1SFA 616 920 R8072 2315672

Asennustyökalu

Kuvaus	Lajimerkki	SSTL
Käytetään lukitusmutterin kiristämiseen	MA1-8015	1SFA 611 920 R8015 2339262

Silikonitiivistekalvo

Läpinäkyvä kuumuutta ja kylmää kestävä suojakumi. Ei kovetu alhaisissa lämpötiloissa. Takaa IP 67 -tason suojauksen. Jos silikonikalvo on käytössä, poista tiivisterengas.

Käyttökotkin	Lajimerkki	SSTL
Matala painike	KA1-8052	1SFA 616 920 R8052 2339265
Korkea painike	KA1-8002	1SFA 616 920 R8002 2339268

Suojakupu

Kuvaus	Lajimerkki	SSTL
Matalalle ja korkealle painikkeelle tahattoman käytön estämiseen. Ei käytetä kilven pidikkeen kanssa.	SK 615 512-1	2315678

Painikesuoja

Kuvaus	Lajimerkki	SSTL
Matalalle painikkeelle tahattoman käytön estämiseen. Ei käytetä kilven kanssa.	KA1-8010	1SFA 616 920 R8010 2339271

Painike

Kuvaus	Lajimerkki	SSTL
Harmaa, matala (pakkauksessa 10 kpl)	KA1-8087	1SFA 616 920 R8087 2339361
Harmaa, korkea (pakkauksessa 10 kpl)	KA1-8097	1SFA 616 920 R8097 2339385

Kaulus

Kuvaus	Lajimerkki	SSTL
--------	------------	------

Painonapille

Harmaa (pakkauksessa 10 kpl)	KA1-8079	1SFA 616 920 R8079 2339274
Musta (pakkauksessa 10 kpl)	KA1-8022	1SFA 616 920 R8022 2339277
Metalli (pakkauksessa 10 kpl)	KA1-8021	1SFA 616 920 R8021 2339283

Valintakytkimelle

Harmaa (pakkauksessa 10 kpl)	CA1-8076	1SFA 619 920 R8076 2339472
Musta (pakkauksessa 10 kpl)	CA1-8077	1SFA 619 920 R8077 2339475
Metalli (pakkauksessa 10 kpl)	CA1-8078	1SFA 619 920 R8078 2339478

Neliön muotoinen kaulus

Musta, muovinen (pakkauksessa 10 kpl)	SK 616 016-2	2339298
Harmaa, muovinen (pakkauksessa 10 kpl)	KA1-8124	1SFA 611 920 R8124 2339301

Ohjauskojeet – Compact-tuotteiden valikoima

Lisätarvikkeet



Adapterisarja, 30 mm

Käytetään, kun sovitetaan 22 millimetrin ohjauskojeita 30 millimetrin asennusreikiin (levyn paksuus 1,5–4 mm).

Kuvaus	Lajimerkki	SSTL	
Käytetään painonappien, valintakytkimien, hätäseispainikkeiden ja merkkilamppujen kanssa			
Musta muovi	KA1-8029	1SFA 616 920 R8029	2339310
Metalli	KA1-8030	1SFA 616 920 R8030	2339313

Adapterit

Matalalle painonapille	KA1-8073	1SFA 616 920 R8073	2339316
Matalalle valintakytkimelle	CA1-8075	1SFA 619 920 R8075	2339481

Vara-avain

Kuvaus	Lajimerkki	SSTL
Ronis 455 (avainkoodi 71)	SK 616 021-71	2315680

Ohjaukkojeet – Compact-tuotteiden valikoima

Tekniset tiedot



Hyväksynät

Painonapit, valintakytkimet ja merkkilamput on hyväksytty:
- Kansalliset valvontavirastot: UL- ja China Compulsory Product Certification -hyväksynät

Saat lisätietoja ABB:ltä.

Standardit

IEC 60947-1	Pienjännitekojeet – osa 1: Yleiset säännöt
IEC 60947-5-1	Pienjännitekojeet – osa 5–1: Ohjauspiirilaitteet ja kytkentäelementit – sähkömekaaniset ohjauspiirilaitteet
IEC 60947-5-5	Pienjännitekojeet – osa 5–5: Ohjauspiirilaitteet ja kytkentäelementit – sähköinen hätäpysäytyslaite, jossa mekaaninen lukitustoiminto
IEC 60073	Koneen käyttöliittymää ja merkintöjä koskevat perus- ja turvallisuusperiaatteet – ilmaisimien ja toimilaitteiden merkintäperiaatteet
IEC 60529	Koteloiden suojausasteet (IP-merkintä)
EN 60947-1	Pienjännitekojeet – osa 1: Yleiset säännöt
EN 60947-5-1	Pienjännitekojeet – osa 5–1: Ohjauspiirilaitteet ja kytkentäelementit – sähkömekaaniset ohjauspiirilaitteet
EN 60947-5-5	Pienjännitekojeet – osa 5–5: Ohjauspiirilaitteet ja kytkentäelementit – sähköinen hätäpysäytyslaite, jossa mekaaninen lukitustoiminto
EN 60073	Koneen käyttöliittymää ja merkintöjä koskevat perus- ja turvallisuusperiaatteet – ilmaisimien ja toimilaitteiden merkintäperiaatteet
EN 60529	Koteloiden suojausasteet (IP-merkintä)
EN 50013	Pienjännitekojeistot teollisessa käytössä – liitinmerkinnät ja eri hallintakytkimien selkeä numerointi
UL 508	Teolliset hallintalaitteet
CSA C22.2 No 14	Teolliset hallintalaitteet

Suojausasteet

Ohjaukkoje:	IP	UL/CSA
Compact-painonappi: CP1, CP2, CP3 ja CP4	IP66	Tyyppi 1, 3R, 4, 4X, 12, 13
Compact-valintakytkin: C2SS ja C3SS	IP66	Tyyppi 1, 3R, 4, 4X, 12, 13
Compact-merkkilamppu: CL	IP66	Tyyppi 1, 3R, 4, 4X, 12, 13
Compact-hätäseispainike: CE3T, CE3P, CE4T, CE4P, CE3K1 ja CE4K1	IP66	Tyyppi 1, 3R, 4, 4X, 12, 13
Liittimet	IP20	

Lämpötila

Ympäristön lämpötila käytön aikana	-25--+70 °C
Poikkeus: kaikki ohjaukkojeet, joissa on jatkuvasti palava kahden watin hehkulamppu	-25--+40 °C
Varastointilämpötila	-30--+85 °C

Kiristysmomentti

Lukitusmutteri, M22	Vähintään 2 Nm Enintään 2,3 Nm
---------------------	-----------------------------------

Koskettimet

Luokitusperusteet: UL, CSA, NEMA	C300	R300
Nimellinen eristysjännite	250 V	250 V
Nimellinen lämpövirta	2,5 A	1 A
Nimellinen käyttövirta		
kun jännite 120 V	1,5 A	
125 V		0,22 A
240 V	0,75 A	
250 V		0,11 A

Luokitusperuste: IEC 60947-5-1

Nimellinen eristysjännite, U_i	300 V
Nimellinen lämpövirta, I_{th}	5 A
Nimellinen käyttövirta, I_e	
käyttöluokka AC-15	
kun jännite 120 V	1,5 A
240 V	1 A
Nimellinen käyttövirta, I_e	
käyttöluokka DC-13,	
kun jännite 24 V	0,3 A
125 V	0,2 A

Oikosulkusuojaus

Suurin mahdollinen sulake	16 A (tavallinen)
1 kA:n virralla	10 A (hidas)

Kiristysmomentti

Compact-painonappi tai -valintakytkin	0,8 Nm (M3)
Compact-merkkilamppu	0,9 Nm (M3.5)
Compact-hätäseispainike	0,8 Nm (M3)

Liittimet

Plus-miinus Pozidriv (koko 2)	
Compact-painonappi	
Compact-valintakytkin	
Compact-hätäseispainike	
Johdinpoikkipinta	Vähintään 1 x 0,5 mm ² / 1 x AWG22 Enintään 2 x 1,5 mm ² / 2 x AWG14
Compact-merkkilamppu	
Johdinpoikkipinta	Vähintään 1 x 0,5 mm ² / 1 x AWG20 Enintään 2 x 2,5 mm ² / 2 x AWG14

Materiaali

Tuotteet eivät sisällä otsonikerrosta vahingoittavia aineita.
Kaikki näkyvät osat on valmistettu polykarbonaatista.

Materiaali	Ominaisuudet
PC Polykarbonaatti	Iskulujuus ja säänkestävyys ovat hyvät. Kestää lievästi happamia nesteitä, alifaattisia hiilivetyjä, parafiinia, alkoholeja sekä eläin- ja kasvirasvoja.
PA Polyamidi	Kestää alifaattisia, aromaattisia ja kloorattuja hiilivetyjä, korkeita lämpötiloja, estereitä, ketonialdehydejä, alkoholeja ja emäksisiä liuoksia.
PBT	Kestää alifaattisia ja aromaattisia hiilivetyjä, korkeita lämpötiloja, happoja, perusnesteitä, alkoholeja, rasvoja ja öljyjä.
Sinkki	Hyvä korroosionkestävyys sisämaassa ja rannikolla sijaitseissa teollisissa ympäristöissä.
Kevytmetalliseos	Hyvä korroosionkestävyys sisämaa-, rannikko- ja teollisuusilmastossa.
Kumi	Kloropreeni Nitrili



Yleisrakenne

- Pikakiinnitys nopeuttaa asentamista
- Kaulukset: Musta muovi (vakiona), kromimuovi tai metalli (harmaa muovi saatavana lisätarvikkeena)
- Kosketinlohkon pidike on taka-kiinnitteinen, jossa turvallisuutta parantava pikalukitusmekanismi
- Painikkeet saatavana erivärisinä
- Kaiverretut tekstit saatavana
- Asiakaskohtaiset merkinnät pyydetessä

Käyttökytkimet

- Painonapit (valaistut ja tavalliset)
- Kaksoispainonapit (valaistut ja tavalliset)
- Sienipainonapit (valaistut ja tavalliset, Ø 40 mm tai Ø 60 mm)
- Hätäseispainikkeet (tavalliset ja valaistut, kierto- tai vetovapautus)
- Valintakytkimet (valaistut ja tavalliset, kaksi tai kolme asentoa, lyhyt tai pitkä väänin)
- Avainkäyttöiset kaksi- tai kolmiasentoiset kytkimet
- Kaksi- tai kolmiasentoiset kytkimet

Merkkilamput

- Täysi jännite-, vastus- ja muuntaja-valikoima
- LED-valot ja hehkulamput saatavana valaistuihin painonappeihin ja merkkilamppuihin

Kosketinlohkot

- Pika-asennus- ja pikalukitusmekanismi sisältävä kosketinlohkon pidike nopeaan ja yksinkertaiseen kokoamiseen
- S- ja A-kosketinlohkot on merkitty värein tunnistamista varten: vihreä = S, punainen = A
- Hopeakärkiset koskettimet
- Pyyhkäisytoiminto parantaa luotettavuutta
- Kullatut matalaenergiakosketinlohkot
- Pohja-asennetut kosketinlohkot kiinnitettävissä 35 mm:n DIN-kiskolle tai muovikoteloon
- Kosketinlohkon pidike kolmelle tai viidelle rinnakkaiselle lohkolle

Muut tuotteet

- Summeri (jatkuva tai tauotettu)
- Potentiometrit: 5 kΩ ja 10 kΩ
- Heavy Duty -painikkeet
- Kuittauspainonapit
- Kattava lisätarvikevalikoima

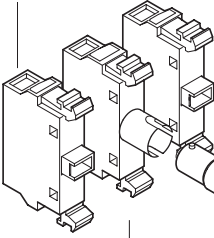
Ohjauskojeet – Modular-tuotteiden valikoima

Kiinnitys

Räjätyskuva

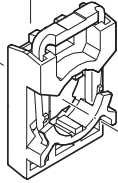
Kosketinlohko

Yksi napa kytkennässä ja katkaisussa.



Pidike

Saatavana kolmelle tai viidelle vierekkäiselle lohkolle. Kosketinlohkoja voi laittaa kahteen kerrokseen vain kolmen lohkon pidikkeeseen.

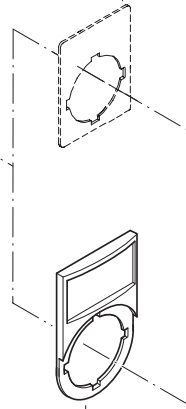


Mutteri



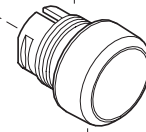
Kilvet

Alumiinisten kilpien lovet ohjaavat kilven ja käyttökytkimen oikeaan asentoon. Lisätietoja on kohdassa Kilvet.



Käyttökytkin

Painikkeita, linsejä ja vääntimiä on saatavana erivärisinä (tavallisina ja valaistuina).



Lamppulohko

Valaistuille painonapeille ja valintakytkimille sekä merkkilampuille on lamppulohko pidikkeen keskikohdassa.

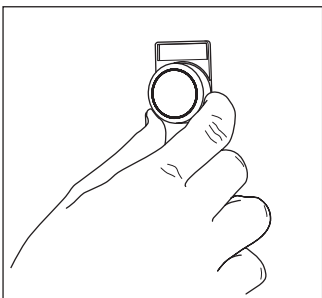
Kilven pidike

Mustaa muovia ja harjattua alumiinia. Lisätietoja on kohdassa Kilvet.

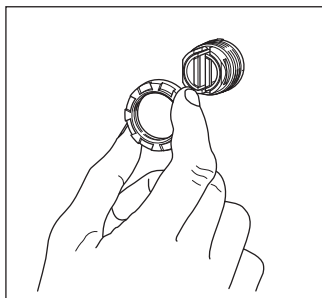
Kaulukset

Saatavana on painonappeja sekä valinta- ja vipukytkimiä, joiden kaulus on mustaa muovia, kromimuovia tai metallia.

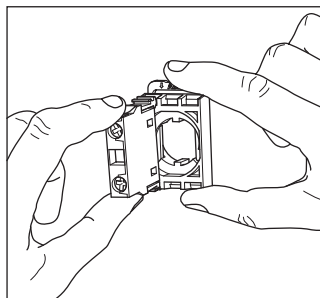
Helppo kiinnitys



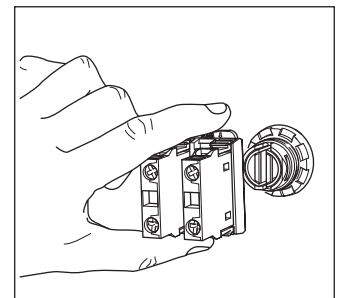
Käyttökytkin asennetaan edestä...



...ja kiinnitetään takaa mutterilla (kiristys asennustyökalulla MA1-8015).

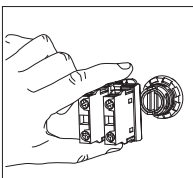
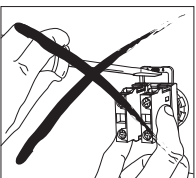


Kosketinlohkot tai lamppulohko kiinnitetään pidikkeeseen...



...ja pidike kiinnitetään käyttökytkimeen.

Asennuksen purkaminen

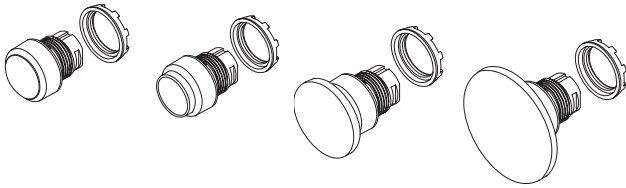


Paina pidikkeessä olevaa joustaa alaspäin ja vedä pidike irti.

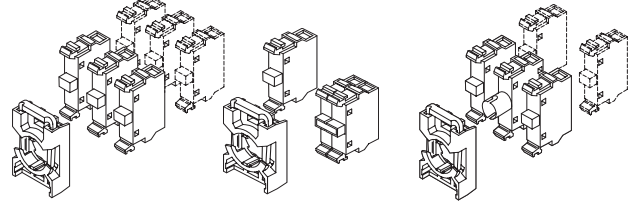
Ohjaukkojeet – Modular-tuotteiden valikoima

Valintaopas

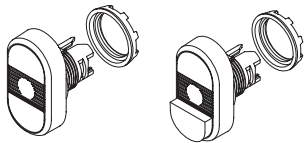
Painonapit ja sienipainonapit



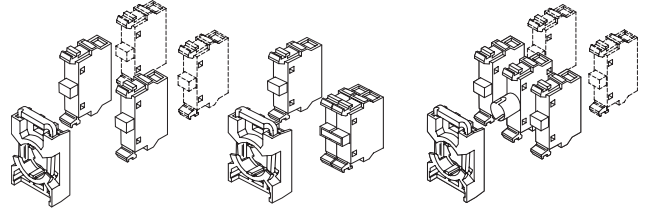
Kosketinlohko- ja lamppulohkoyhdistelmät



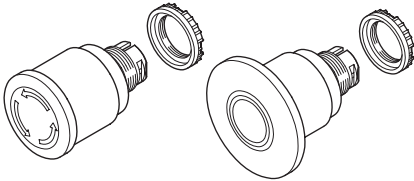
Kaksoispainonapit



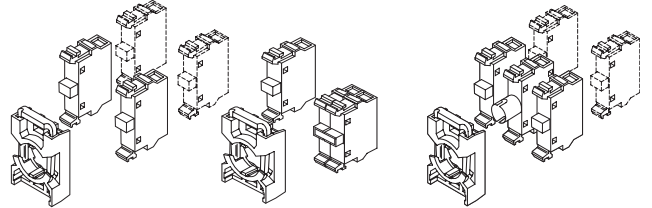
Kosketinlohko- ja lamppulohkoyhdistelmät



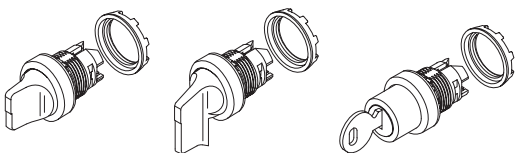
Hätäseispainikkeet



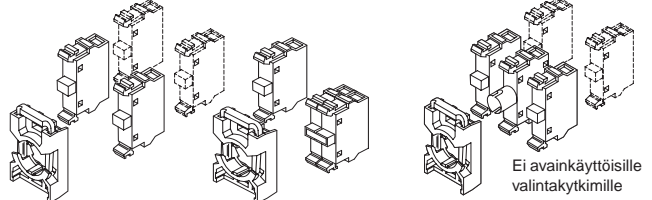
Kosketinlohko- ja lamppulohkoyhdistelmät



Valintakytkimet

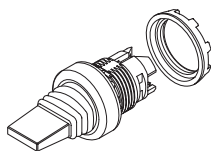


Kosketinlohko- ja lamppulohkoyhdistelmät

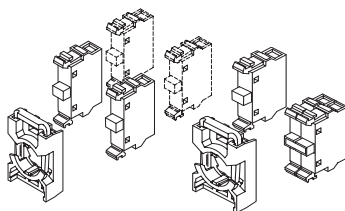


Ei avainkäyttöisille valintakytkimille

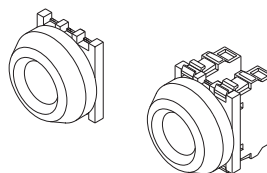
Vipukytkimet



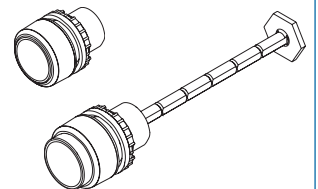
Kosketinlohkoyhdistelmät



Heavy Duty -painikkeet

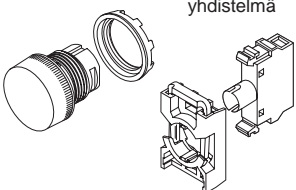


Kuittauspainonapit

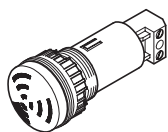


Merkkilamput

Lamppulohkoyhdistelmä



Summerit



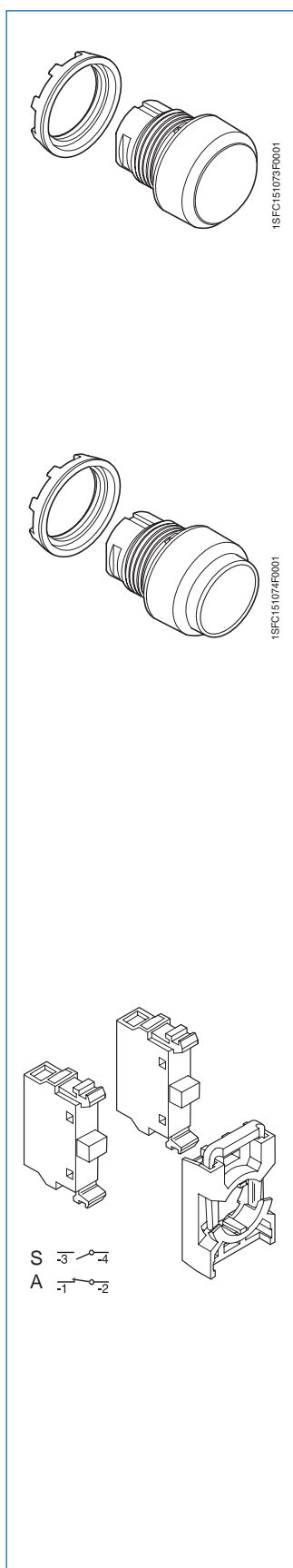
Potentiometrit



Ohjauskojeet – Modular-tuotteiden valikoima

Matalat ja korkeat painonapit

Palautuvat ja palautumattomat



Käyttökytin

Kuvaus	Lajimerkki		SSTL
Matala painike			
Palautuva			
Punainen	MP1-10R	1SFA 611 100 R1001	2313600
Vihreä	MP1-10G	1SFA 611 100 R1002	2313602
Keltainen	MP1-10Y	1SFA 611 100 R1003	2313604
Sininen	MP1-10L	1SFA 611 100 R1004	2313606
Valkoinen	MP1-10W	1SFA 611 100 R1005	2313608
Musta	MP1-10B	1SFA 611 100 R1006	2313610
Kirkas	MP1-10C	1SFA 611 100 R1008	2313612
Palautumaton ¹⁾			
Punainen	MP2-10R	1SFA 611 101 R1001	2313614
Vihreä	MP2-10G	1SFA 611 101 R1002	2313616
Keltainen	MP2-10Y	1SFA 611 101 R1003	2313618
Sininen	MP2-10L	1SFA 611 101 R1004	2313620
Valkoinen	MP2-10W	1SFA 611 101 R1005	2313622
Musta	MP2-10B	1SFA 611 101 R1006	2313624
Kirkas	MP2-10C	1SFA 611 101 R1008	2313626
Korkea painike			
Palautuva			
Punainen	MP3-10R	1SFA 611 102 R1001	2313628
Vihreä	MP3-10G	1SFA 611 102 R1002	2313630
Keltainen	MP3-10Y	1SFA 611 102 R1003	2313632
Sininen	MP3-10L	1SFA 611 102 R1004	2313634
Valkoinen	MP3-10W	1SFA 611 102 R1005	2313636
Musta	MP3-10B	1SFA 611 102 R1006	2313638
Kirkas	MP3-10C	1SFA 611 102 R1008	2313640
Palautumaton ¹⁾			
Punainen	MP4-10R	1SFA 611 103 R1001	2313642
Vihreä	MP4-10G	1SFA 611 103 R1002	2313644
Keltainen	MP4-10Y	1SFA 611 103 R1003	2313646
Sininen	MP4-10L	1SFA 611 103 R1004	2313648
Valkoinen	MP4-10W	1SFA 611 103 R1005	2313650
Musta	MP4-10B	1SFA 611 103 R1006	2313652
Kirkas	MP4-10C	1SFA 611 103 R1008	2313654

Kosketinlohkot ja pidikkeet

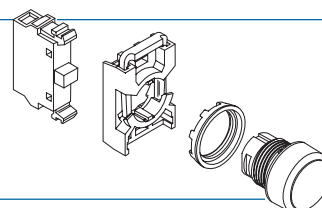
Lohkot	Lajimerkki		SSTL
1 S-kosketinlohko	MCB-10	1SFA 611 610 R1001	2315702
1 A-kosketinlohko	MCB-01	1SFA 611 610 R1010	2315704
Pidike kolmelle lohkolle	MCBH-00	1SFA 611 605 R1100	2339091

¹⁾ Ei kosketinlohkoa keskelle

Tilauseimerkki

TARVE: modulaarinen painonappi (palautuva), jossa on punainen matala painike ja sulkeutuva kosketin

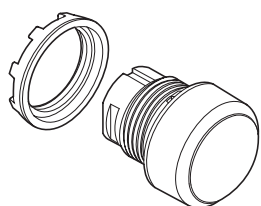
Tilaus: 1 kpl MP1-10R
1 kpl MCBH-00



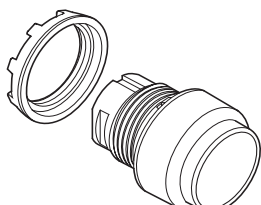
Ohjaukkojeet – Modular-tuotteiden valikoima

Valaistut matalat ja korkeat painonapit Palautuvat ja palautumattomat

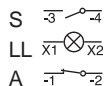
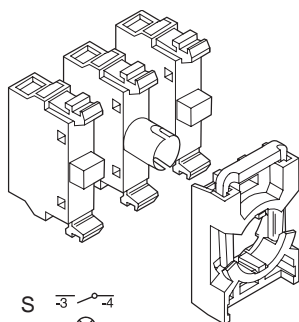
Hehkulamppu enintään 1,2 W



1SFC151079F0001



1SFC151074F0001



Käyttökytkin

Kuvaus	Lajimerkki	SSTL
Matala painike		
Palautuva¹⁾		
Punainen	MP1-11R	1SFA 611 100 R1101 2313656
Vihreä	MP1-11G	1SFA 611 100 R1102 2313658
Keltainen	MP1-11Y	1SFA 611 100 R1103 2313660
Sininen	MP1-11L	1SFA 611 100 R1104 2313662
Valkoinen	MP1-11W	1SFA 611 100 R1105 2313664
Kirkas	MP1-11C	1SFA 611 100 R1108 2313666
Palautumaton^{1) 3)}		
Punainen	MP2-11R	1SFA 611 101 R1101 2313668
Vihreä	MP2-11G	1SFA 611 101 R1102 2313670
Keltainen	MP2-11Y	1SFA 611 101 R1103 2313672
Sininen	MP2-11L	1SFA 611 101 R1104 2313674
Valkoinen	MP2-11W	1SFA 611 101 R1105 2313676
Kirkas	MP2-11C	1SFA 611 101 R1108 2313678
Korkea painike		
Palautuva¹⁾		
Punainen	MP3-11R	1SFA 611 102 R1101 2313680
Vihreä	MP3-11G	1SFA 611 102 R1102 2313682
Keltainen	MP3-11Y	1SFA 611 102 R1103 2313684
Sininen	MP3-11L	1SFA 611 102 R1104 2313686
Valkoinen	MP3-11W	1SFA 611 102 R1105 2313688
Kirkas	MP3-11C	1SFA 611 102 R1108 2313690
Palautumaton^{1) 3)}		
Punainen	MP4-11R	1SFA 611 103 R1101 2313692
Vihreä	MP4-11G	1SFA 611 103 R1102 2313694
Keltainen	MP4-11Y	1SFA 611 103 R1103 2313696
Sininen	MP4-11L	1SFA 611 103 R1104 2313698
Valkoinen	MP4-11W	1SFA 611 103 R1105 2313700
Kirkas	MP4-11C	1SFA 611 103 R1108 2313702

Kosketinlohkot, lamppulohko ja pidike²⁾

Lohkot	Lajimerkki	SSTL
1 S-kosketinlohko	MCB-10	1SFA 611 610 R1001 2315702
1 A-kosketinlohko	MCB-01	1SFA 611 610 R1010 2315704
Lamppulohko: 2 W:n hehkulamppu tai LED-valo, enintään 230 V AC/DC	MLB-1	1SFA 611 620 R1001 2315718
Pidike kolmelle lohkolle	MCBH-00	1SFA 611 605 R1100 2339091

¹⁾ Ei kosketinlohkoa keskelle

²⁾ Lamppulohko MLB-1, ei hehkulamppua mukana (katso muut lamppulohkot kohdasta Lisätarvikkeet)

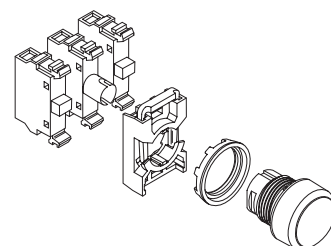
³⁾ Hehkulamppu (enintään 1,2 W) ei mukana

Tilausesimerkki

TARVE: modulaarinen painonappi (valaistu ja palautumaton), jossa on vihreä matala painike, yksi sulkeutuva kosketin ja yksi avautuva kosketin

Tilaus: 1 kpl MP2-11G
1 kpl MCB-10
1 kpl MCB-01
1 kpl MCBH-00

Hehkulamppu: katso kohdasta Lisätarvikkeet.



Ohjauskojeet – Modular-tuotteiden valikoima

Kaksoispainonapit

Käyttökytkin

Yläpainike		Alapainike		Tyyppi	SSTL
Väri	Teksti	Väri	Teksti		

Matalat painikkeet ¹⁾

Vihreä	<i>Ei tekstiä</i>	Punainen	<i>Ei tekstiä</i>	MPD1-11B	1SFA 611 130 R1106	2338001
	I		O	MPD2-11B	1SFA 611 131 R1106	2338003
	ON		OFF	MPD3-11B	1SFA 611 132 R1106	2338005
	START		STOP	MPD4-11B	1SFA 611 133 R1106	2338007
Valkoinen	<i>Ei tekstiä</i>	Musta	<i>Ei tekstiä</i>	MPD5-11B	1SFA 611 134 R1106	2338009
	I		O	MPD6-11B	1SFA 611 135 R1106	2338011
	ON		OFF	MPD7-11B	1SFA 611 136 R1106	2338013
	START		STOP	MPD8-11B	1SFA 611 137 R1106	2338015

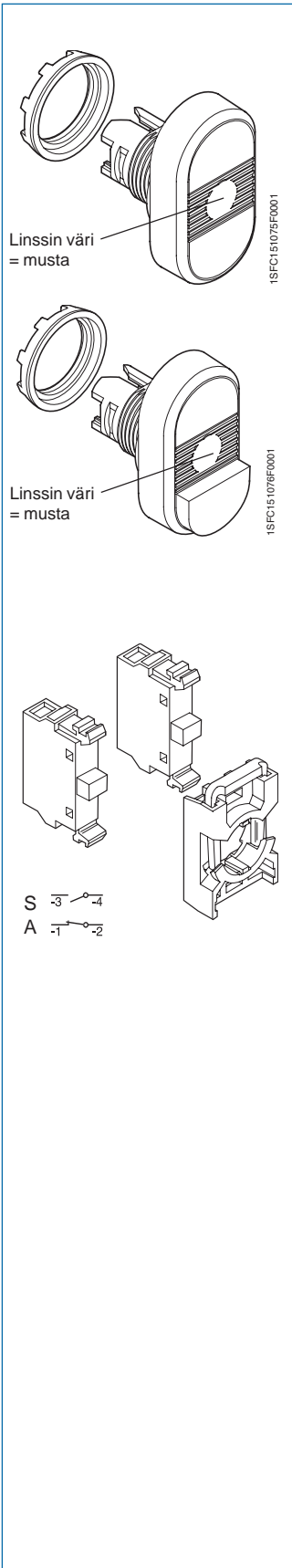
Korkea alapainike ¹⁾

Vihreä	<i>Ei tekstiä</i>	Punainen	<i>Ei tekstiä</i>	MPD12-11B	1SFA 611 141 R1106	2338017
	I		O	MPD13-11B	1SFA 611 142 R1106	2338019
	ON		OFF	MPD14-11B	1SFA 611 143 R1106	2338021
	START		STOP	MPD15-11B	1SFA 611 144 R1106	2338023
Valkoinen	<i>Ei tekstiä</i>	Musta	<i>Ei tekstiä</i>	MPD16-11B	1SFA 611 145 R1106	2338025
	I		O	MPD17-11B	1SFA 611 146 R1106	2338027
	ON		OFF	MPD18-11B	1SFA 611 147 R1106	2338029
	START		STOP	MPD19-11B	1SFA 611 148 R1106	2338031

Kosketinlohkot ja pidikkeet

Lohkot	Lajimerkki		SSTL
1 S-kosketinlohko	MCB-10	1SFA 611 610 R1001	2315702
1 A-kosketinlohko	MCB-01	1SFA 611 610 R1010	2315704
Pidike kolmelle lohkolle	MCBH-00	1SFA 611 605 R1100	2339091

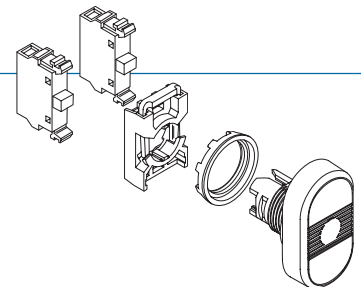
¹⁾ Ei kosketinlohkoa keskelle



Tilausesimerkki

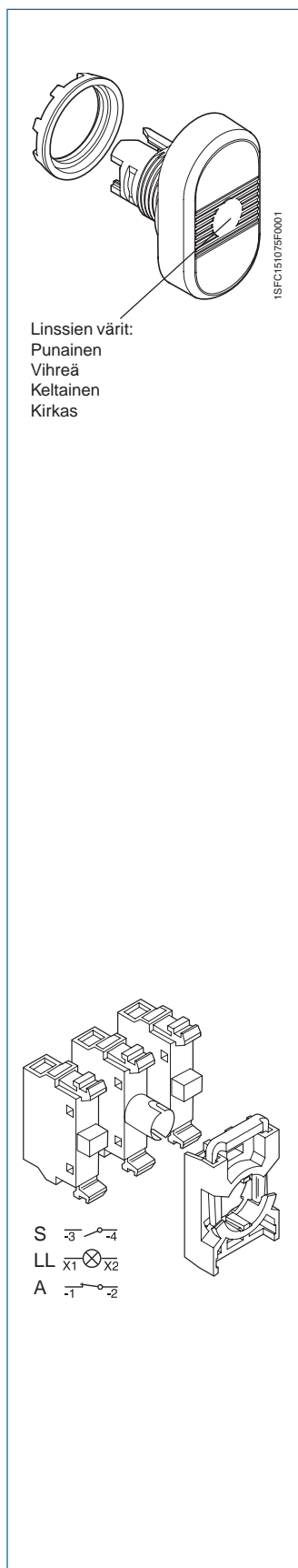
TARVE: vihreä/punainen kaksoispainonappi, jossa on kaksi sulkeutuvaa kosketinta eikä tekstiä

Tilaus: 1 kpl MPD1-11B
2 kpl MCB-10
1 kpl MCBH-00



Ohjaukkojeet – Modulaarituotteiden valikoima

Valaistut kaksoispainonapit



Käyttökytin

Yläpainike		Alapainike		Tyyppi	SSTL
Väri	Teksti	Väri	Teksti		

Matalat painikkeet ¹⁾

Punainen linssi

Vihreä	<i>Ei tekstiä</i>	Punainen	<i>Ei tekstiä</i>	MPD1-11R	1SFA 611 130 R1101	2338033
	I		O	MPD2-11R	1SFA 611 131 R1101	2338035
	ON		OFF	MPD3-11R	1SFA 611 132 R1101	2338037
	START		STOP	MPD4-11R	1SFA 611 133 R1101	2338039
Valkoinen	<i>Ei tekstiä</i>	Musta	<i>Ei tekstiä</i>	MPD5-11R	1SFA 611 134 R1101	2338041
	I		O	MPD6-11R	1SFA 611 135 R1101	2338043
	ON		OFF	MPD7-11R	1SFA 611 136 R1101	2338045
	START		STOP	MPD8-11R	1SFA 611 137 R1101	2338047

Vihreä linssi

Vihreä	<i>Ei tekstiä</i>	Punainen	<i>Ei tekstiä</i>	MPD1-11G	1SFA 611 130 R1102	2338049
	I		O	MPD2-11G	1SFA 611 131 R1102	2338051
	ON		OFF	MPD3-11G	1SFA 611 132 R1102	2338053
	START		STOP	MPD4-11G	1SFA 611 133 R1102	2338055
Valkoinen	<i>Ei tekstiä</i>	Musta	<i>Ei tekstiä</i>	MPD5-11G	1SFA 611 134 R1102	2338057
	I		O	MPD6-11G	1SFA 611 135 R1102	2338059
	ON		OFF	MPD7-11G	1SFA 611 136 R1102	2338061
	START		STOP	MPD8-11G	1SFA 611 137 R1102	2338063

Keltainen linssi

Vihreä	<i>Ei tekstiä</i>	Punainen	<i>Ei tekstiä</i>	MPD1-11Y	1SFA 611 130 R1103	2338065
	I		O	MPD2-11Y	1SFA 611 131 R1103	2338067
	ON		OFF	MPD3-11Y	1SFA 611 132 R1103	2338069
	START		STOP	MPD4-11Y	1SFA 611 133 R1103	2338071
Valkoinen	<i>Ei tekstiä</i>	Musta	<i>Ei tekstiä</i>	MPD5-11Y	1SFA 611 134 R1103	2338073
	I		O	MPD6-11Y	1SFA 611 135 R1103	2338075
	ON		OFF	MPD7-11Y	1SFA 611 136 R1103	2338077
	START		STOP	MPD8-11Y	1SFA 611 137 R1103	2338079

Kirkas linssi

Vihreä	<i>Ei tekstiä</i>	Punainen	<i>Ei tekstiä</i>	MPD1-11C	1SFA 611 130 R1108	2338081
	I		O	MPD2-11C	1SFA 611 131 R1108	2338083
	ON		OFF	MPD3-11C	1SFA 611 132 R1108	2338085
	START		STOP	MPD4-11C	1SFA 611 133 R1108	2338087
Valkoinen	<i>Ei tekstiä</i>	Musta	<i>Ei tekstiä</i>	MPD5-11C	1SFA 611 134 R1108	2338089
	I		O	MPD6-11C	1SFA 611 135 R1108	2338091
	ON		OFF	MPD7-11C	1SFA 611 136 R1108	2338093
	START		STOP	MPD8-11C	1SFA 611 137 R1108	2338095

Kosketinlohkot, lamppulohko ja pidike ²⁾

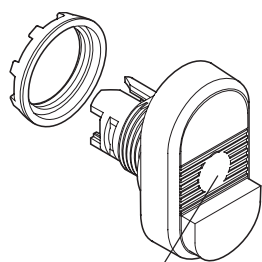
Lohkot	Lajimerkki	SSTL
1 S-kosketinlohko	MCB-10	1SFA 611 610 R1001
1 A-kosketinlohko	MCB-01	1SFA 611 610 R1010
Lamppulohko: 2 W:n hehkulamppu tai LED-valo, enintään 230 V AC/DC	MLB-1	1SFA 611 620 R1001
Pidike kolmelle lohkolle	MCBH-00	1SFA 611 605 R1100

¹⁾ Ei kosketinlohkoa keskelle

²⁾ Lamppulohko MLB-1, ei hehkulamppua mukana (katso muut lamppulohkot kohdasta Lisätarvikkeet), hehkulamppu enintään 1,2 W

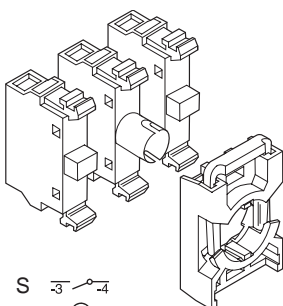
Ohjauskojeet – Modular-tuotteiden valikoima

Valaistut kaksoispainonapit



1SFC151076F0001

Linssien värit:
Punainen
Vihreä
Keltainen
Kirkas



S $\overline{3}$ - 4
LL $\overline{X1}$ - $\overline{X2}$
A $\overline{1}$ - 2

Käyttökytin

Yläpainike		Alapainike		Tyyppi	SSTL
Väri	Teksti	Väri	Teksti		

Korkea alapainike ¹⁾

Punainen linssi

Vihreä	<i>Ei tekstiä</i>	Punainen	<i>Ei tekstiä</i>	MPD12-11R	1SFA 611 141 R1101	2338097
	I		O	MPD13-11R	1SFA 611 142 R1101	2338099
	ON		OFF	MPD14-11R	1SFA 611 143 R1101	2338101
	START		STOP	MPD15-11R	1SFA 611 144 R1101	2338103
Valkoinen	<i>Ei tekstiä</i>	Musta	<i>Ei tekstiä</i>	MPD16-11R	1SFA 611 145 R1101	2338105
	I		O	MPD17-11R	1SFA 611 146 R1101	2338107
	ON		OFF	MPD18-11R	1SFA 611 147 R1101	2338109
	START		STOP	MPD19-11R	1SFA 611 148 R1101	2338111

Vihreä linssi

Vihreä	<i>Ei tekstiä</i>	Punainen	<i>Ei tekstiä</i>	MPD12-11G	1SFA 611 141 R1102	2338113
	I		O	MPD13-11G	1SFA 611 142 R1102	2338115
	ON		OFF	MPD14-11G	1SFA 611 143 R1102	2338117
	START		STOP	MPD15-11G	1SFA 611 144 R1102	2338119
Valkoinen	<i>Ei tekstiä</i>	Musta	<i>Ei tekstiä</i>	MPD16-11G	1SFA 611 145 R1102	2338121
	I		O	MPD17-11G	1SFA 611 146 R1102	2338123
	ON		OFF	MPD18-11G	1SFA 611 147 R1102	2338125
	START		STOP	MPD19-11G	1SFA 611 148 R1102	2338127

Keltainen linssi

Vihreä	<i>Ei tekstiä</i>	Punainen	<i>Ei tekstiä</i>	MPD12-11Y	1SFA 611 141 R1103	2338129
	I		O	MPD13-11Y	1SFA 611 142 R1103	2338131
	ON		OFF	MPD14-11Y	1SFA 611 143 R1103	2338133
	START		STOP	MPD15-11Y	1SFA 611 144 R1103	2338135
Valkoinen	<i>Ei tekstiä</i>	Musta	<i>Ei tekstiä</i>	MPD16-11Y	1SFA 611 145 R1103	2338137
	I		O	MPD17-11Y	1SFA 611 146 R1103	2338139
	ON		OFF	MPD18-11Y	1SFA 611 147 R1103	2338141
	START		STOP	MPD19-11Y	1SFA 611 148 R1103	2338143

Kirkas linssi

Vihreä	<i>Ei tekstiä</i>	Punainen	<i>Ei tekstiä</i>	MPD12-11C	1SFA 611 141 R1108	2338145
	I		O	MPD13-11C	1SFA 611 142 R1108	2338147
	ON		OFF	MPD14-11C	1SFA 611 143 R1108	2338149
	START		STOP	MPD15-11C	1SFA 611 144 R1108	2338151
Valkoinen	<i>Ei tekstiä</i>	Musta	<i>Ei tekstiä</i>	MPD16-11C	1SFA 611 145 R1108	2338153
	I		O	MPD17-11C	1SFA 611 146 R1108	2338155
	ON		OFF	MPD18-11C	1SFA 611 147 R1108	2338157
	START		STOP	MPD19-11C	1SFA 611 148 R1108	2338159

Kosketinlohkot, lamppulohko ja pidike ²⁾

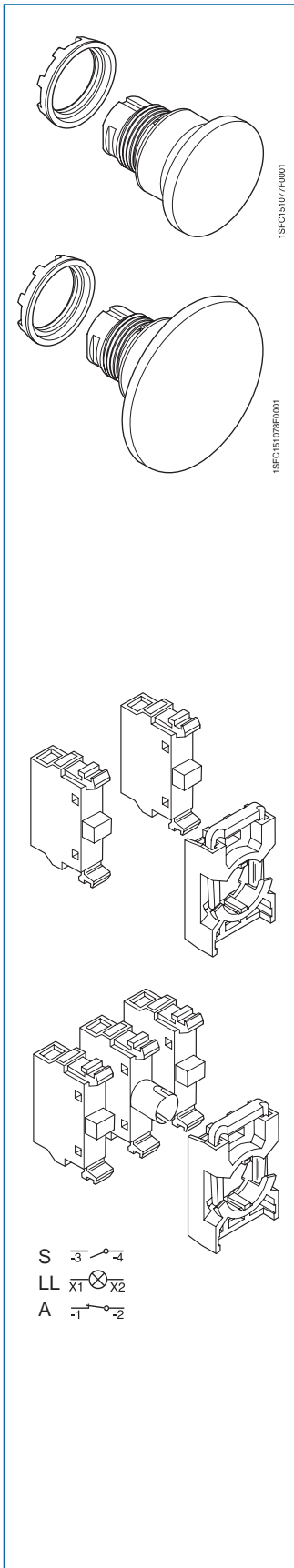
Lohkot	Lajimerkki		SSTL
1 S-kosketinlohko	MCB-10	1SFA 611 610 R1001	2315702
1 A-kosketinlohko	MCB-01	1SFA 611 610 R1010	2315704
Lamppulohko: 2 W:n hehkulamppu tai LED-valo, enintään 230 V AC/DC	MLB-1	1SFA 611 620 R1001	2315718
Pidike kolmelle lohkolle	MCBH-00	1SFA 611 605 R1100	2339091

¹⁾ Ei kosketinlohkoa keskelle

²⁾ Lamppulohko MLB-1, ei hehkulamppua mukana (katso muut lamppulohkot kohdasta Lisätarvikkeet), hehkulamppu enintään 1,2 W

Ohjaukkojeet – Modular-tuotteiden valikoima

Palautuvat sienipainonapit, tavalliset ja valaistut



Käyttökytkin

Materiaali	Painikkeen väri	Lajimerkki	SSTL	
Tavalliset				
Ø 40 mm				
Muovi	Punainen	MPM1-10R	1SFA 611 124 R1001	2338161
	Keltainen	MPM1-10Y	1SFA 611 124 R1003	2338163
	Musta	MPM1-10B	1SFA 611 124 R1006	2338165
Ø 60 mm				
Muovi	Punainen	MPM2-10R	1SFA 611 125 R1001	2338167
	Keltainen	MPM2-10Y	1SFA 611 125 R1003	2338169
	Musta	MPM2-10B	1SFA 611 125 R1006	2338171

Valaistut ¹⁾

Ø 40 mm				
Muovi	Punainen	MPM1-11R	1SFA 611 124 R1101	2338173
	Keltainen	MPM1-11Y	1SFA 611 124 R1103	2338175
Ø 60 mm				
Muovi	Punainen	MPM2-11R	1SFA 611 125 R1101	2338177
	Keltainen	MPM2-11Y	1SFA 611 125 R1103	2338179

Kosketinlohkot, lampulohko ja pidike ²⁾

Lohkot	Lajimerkki	SSTL	
1 S-kosketinlohko	MCB-10	1SFA 611 610 R1001	2315702
1 A-kosketinlohko	MCB-01	1SFA 611 610 R1010	2315704
Lampulohko: 2 W:n hehkulamppu tai LED-valo, enintään 230 V AC/DC	MLB-1	1SFA 611 620 R1001	2315718
Pidike kolmelle lohkolle	MCBH-00	1SFA 611 605 R1100	2339091

¹⁾ Ei kosketinlohkoa keskelle

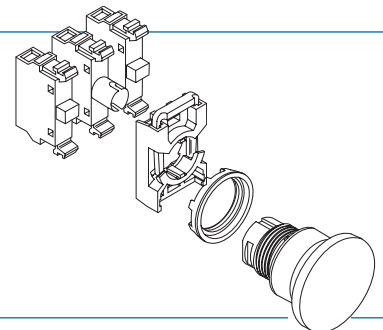
²⁾ Lampulohko MLB-1, ei hehkulamppua mukana (katso muut lampulohkot kohdasta Lisätarvikkeet), hehkulamppu enintään 1,2 W

Tilausesimerkki – sienipainonappi

TARVE: valaistu ja punainen modulaarinen sienipainonappi (Ø 40 mm), jossa on yksi sulkeutuva ja yksi avautuva kosketin sekä tavallinen lampulohko

Tilaus: 1 kpl MP1-10R
1 kpl MCB-10
1 kpl MCB-01
1 kpl MLB-1
1 kpl MCBH-00

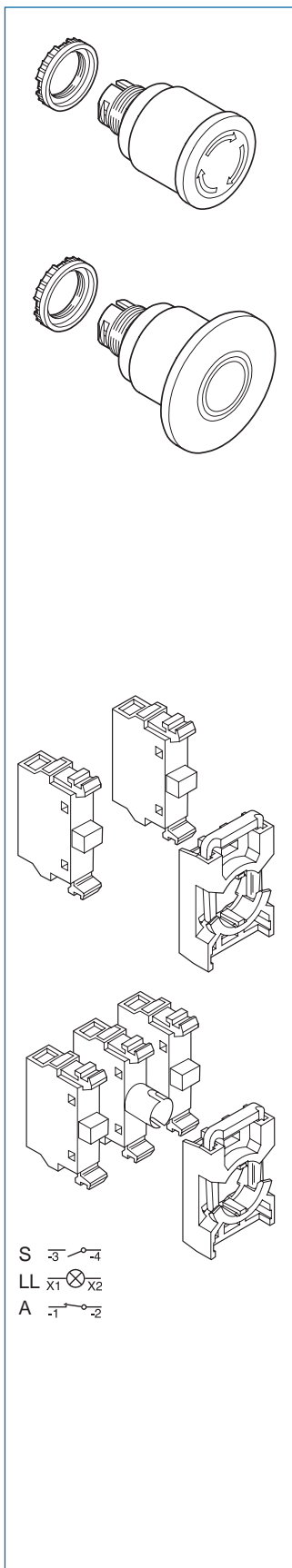
Hehkulamppu: katso kohdasta Lisätarvikkeet.



Ohjaukkojeet – Modular-tuotteiden valikoima

Hätäseispainikkeet, tavalliset ja valaistut

IEC 60947-5-5 -standardin mukainen



Käyttökytkin

Käyttökytkimen toiminta	Painikkeen väri ja materiaali	Lajimerkki		SSTL
Tavalliset				
Ø 40 mm				
Kiertämällä vapautuva	Punainen, muovia	MPMT3-10R	1SFA 611 510 R1001	2338181
Vetämällä vapautuva	Punainen, muovia	MPMP3-10R	1SFA 611 511 R1001	2338183
Ø 60 mm				
Kiertämällä vapautuva	Punainen, muovia	MPMT4-10R	1SFA 611 513 R1001	2338185
Vetämällä vapautuva	Punainen, muovia	MPMP4-10R	1SFA 611 514 R1001	2338187
Valaistut ¹⁾				
Ø 40 mm				
Kiertämällä vapautuva	Punainen, muovia	MPMT3-11R	1SFA 611 510 R1101	2338189
Vetämällä vapautuva	Punainen, muovia	MPMP3-11R	1SFA 611 511 R1101	2338191
Ø 60 mm				
Kiertämällä vapautuva	Punainen, muovia	MPMT4-11R	1SFA 611 513 R1101	2338193
Vetämällä vapautuva	Punainen, muovia	MPMP4-11R	1SFA 611 514 R1101	2338195

Kosketinlohkot, lamppulohko ja pidike ²⁾

Lohkot	Lajimerkki		SSTL
Yksi S-lohko ilman pidikettä	MCB-10	1SFA 611 610 R1001	2315702
Yksi A-lohko ilman pidikettä	MCB-01	1SFA 611 610 R1010	2315704
Lamppulohko: 2 W:n hehkulamppu tai LED-valo, enintään 230 V AC/DC	MLB-1	1SFA 611 620 R1001	2315718
Pidike kolmelle lohkolle	MCBH-00	1SFA 611 605 R1100	2339091

¹⁾ Ei kosketinta keskelle

²⁾ Lamppulohko MLB-1, ei hehkulamppua mukana (katso muut lamppulohkot kohdasta Lisätarvikkeet), hehkulamppu enintään 2 W

IEC 60947-5-5 -standardin täyttäminen edellyttää useita eri testejä:

Kestävyydesti	6 050 kierrosta. Testistä ei käy ilmi mekaaninen käyttöikä. Tuotteen mekaaninen käyttöikä vastaa 100 000:ta liikettä.	Lukitustesti	Syöksyjännitetestit (2 500 V)
Lujuus	113 N:n voima kohdistettuna kolmen akselin suuntaisesti	Kuittaustesti	Vetovoima < 50 N Kiertomomentti < 1 Nm
Ilman kosteus ja lämpötila	Kuumuus ja kylmyys, kostea ilma ja viisiprosenttinen NaCl	Isku	15 g:n isku
		Tärinä	Kaksi tuntia, 50 m/s ²
		Koskettimet, joissa pakkotoiminnan avaustoiminto	5 g:n isku

Ohjaukkojeet – Modular-tuotteiden valikoima

Kaksiasentoiset valintakytkimet

Kosketintoiminnot
Lohkojen tilat käyttökytkimen edestä katsottuna

Vääntimen asento	Vasen lohko	Oikea lohko
A (B)	O	O
C	x	x

O = ei ohjattu (normaali tila)
x = ohjattu (tila vaihtunut)

Käyttökytkin

Symboli	Vääntimen väri	Lajimerkki	SSTL
---------	----------------	------------	------

Lyhyt väännin ¹⁾

Palautumaton



Punainen	M2SS1-10R	1SFA 611 200 R1001	2338197
Musta	M2SS1-10B	1SFA 611 200 R1006	2338199
Harmaa	M2SS1-10U	1SFA 611 200 R1007	2338201

Palautumaton



Punainen	M2SS2-10R	1SFA 611 201 R1001	2338203
Musta	M2SS2-10B	1SFA 611 201 R1006	2338205
Harmaa	M2SS2-10U	1SFA 611 201 R1007	2338207

Palautuva, jousipalautus C:stä B:hen



Punainen	M2SS3-10R	1SFA 611 202 R1001	2338209
Musta	M2SS3-10B	1SFA 611 202 R1006	2338211
Harmaa	M2SS3-10U	1SFA 611 202 R1007	2338213

Pitkä väännin ¹⁾

Palautumaton



Punainen	M2SS4-10R	1SFA 611 203 R1001	2338215
Musta	M2SS4-10B	1SFA 611 203 R1006	2338217
Harmaa	M2SS4-10U	1SFA 611 203 R1007	2338219

Palautumaton



Punainen	M2SS5-10R	1SFA 611 204 R1001	2338221
Musta	M2SS5-10B	1SFA 611 204 R1006	2338223
Harmaa	M2SS5-10U	1SFA 611 204 R1007	2338225

Palautuva, jousipalautus C:stä B:hen



Punainen	M2SS6-10R	1SFA 611 205 R1001	2338227
Musta	M2SS6-10B	1SFA 611 205 R1006	2338229
Harmaa	M2SS6-10U	1SFA 611 205 R1007	2338231

Kosketinlohkot ja pidikkeet

Lohkot	Lajimerkki	SSTL
1 S-kosketinlohko	MCB-10	1SFA 611 610 R1001 2315702
1 A-kosketinlohko	MCB-01	1SFA 611 610 R1010 2315704
Pidike kolmelle lohkolle	MCBH-00	1SFA 611 605 R1100 2339091

¹⁾ Ei kosketinlohkoa keskelle

Tilausemerkki

TARVE: palautumaton, musta ja modulaarinen valintakytkin

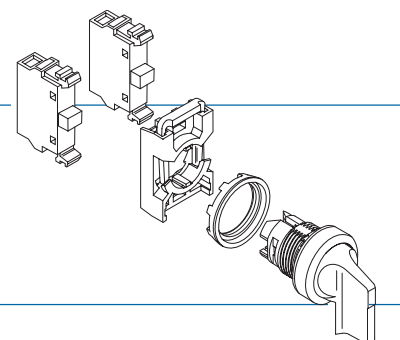
Vääntimen asennot: A ja C

Kaksi avautuvaa kosketinta

Tilaus: 1 kpl M2SS2-10B

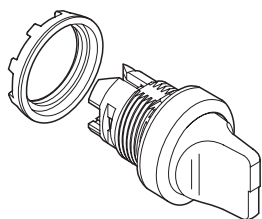
2 kpl MCB-01

1 kpl MCBH-00

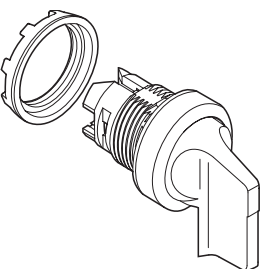


Ohjauskojeet – Modular-tuotteiden valikoima

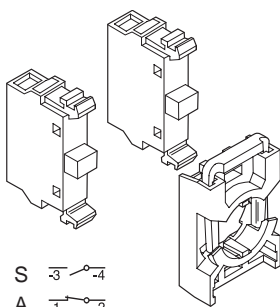
Kolmiasentoiset valintakytkimet



1SFC151079F0001



1SFC151080F0001



Kosketintoiminnot

Lohkojen tilat käyttökytkimen edestä katsottuna

Vääntimen asento	Vasen lohko	Oikea lohko
A	x	O
B	O	O
C	O	x

Käyttökytkin

Symboli	Vääntimen väri	Lajimerkki	SSTL
---------	----------------	------------	------

Lyhyt väännin ¹⁾

Palautumaton



Punainen
Musta
Harmaa

M3SS1-10R 1SFA 611 210 R1001
M3SS1-10B 1SFA 611 210 R1006
M3SS1-10U 1SFA 611 210 R1007

2338233
2338235
2338237

Palautuva, jousipalautus A:sta B:hen ja C:stä B:hen



Punainen
Musta
Harmaa

M3SS2-10R 1SFA 611 211 R1001
M3SS2-10B 1SFA 611 211 R1006
M3SS2-10U 1SFA 611 211 R1007

2338239
2338241
2338243

Palautuva, jousipalautus C:stä B:hen



Punainen
Musta
Harmaa

M3SS3-10R 1SFA 611 212 R1001
M3SS3-10B 1SFA 611 212 R1006
M3SS3-10U 1SFA 611 212 R1007

2338245
2338247
2338249

Palautuva, jousipalautus A:sta B:hen



Punainen
Musta
Harmaa

M3SS7-10R 1SFA 611 216 R1001
M3SS7-10B 1SFA 611 216 R1006
M3SS7-10U 1SFA 611 216 R1007

2338251
2338253
2338255

Pitkä väännin ¹⁾

Palautumaton



Punainen
Musta
Harmaa

M3SS4-10R 1SFA 611 213 R1001
M3SS4-10B 1SFA 611 213 R1006
M3SS4-10U 1SFA 611 213 R1007

2338257
2338259
2338261

Palautuva, jousipalautus A:sta B:hen ja C:stä B:hen



Punainen
Musta
Harmaa

M3SS5-10R 1SFA 611 214 R1001
M3SS5-10B 1SFA 611 214 R1006
M3SS5-10U 1SFA 611 214 R1007

2338263
2338265
2338267

Palautuva, jousipalautus C:stä B:hen



Punainen
Musta
Harmaa

M3SS6-10R 1SFA 611 215 R1001
M3SS6-10B 1SFA 611 215 R1006
M3SS6-10U 1SFA 611 215 R1007

2338269
2338271
2338273

Palautuva, jousipalautus A:sta B:hen



Punainen
Musta
Harmaa

M3SS8-10R 1SFA 611 217 R1001
M3SS8-10B 1SFA 611 217 R1006
M3SS8-10U 1SFA 611 217 R1007

2338275
2338277
2338279

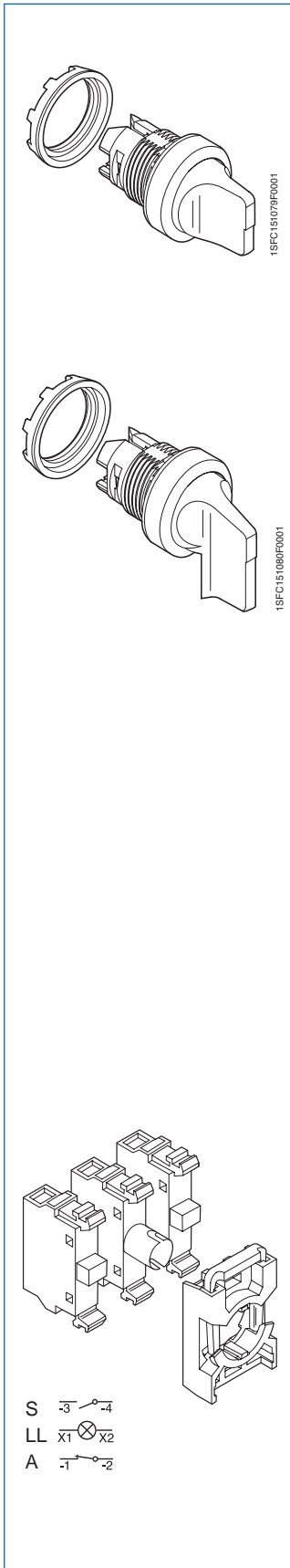
Kosketinlohkot ja pidikkeet

Lohkot	Lajimerkki	SSTL
1 S-kosketinlohko	MCB-10	1SFA 611 610 R1001 2315702
1 A-kosketinlohko	MCB-01	1SFA 611 610 R1010 2315704
Pidike kolmelle lohkolle	MCBH-00	1SFA 611 605 R1100 2339091

¹⁾ Ei kosketinlohkoa keskelle

Ohjaukkojeet – Modular-tuotteiden valikoima

Valaistut kaksiasentoiset valintakytkimet



Käyttökytkin

Symboli	Vääntimen väri	Lajimerkki	SSTL
---------	----------------	------------	------

Lyhyt väännin ¹⁾

Palautumaton



Punainen	M2SS1-11R	1SFA 611 200 R1101	2338281
Vihreä	M2SS1-11G	1SFA 611 200 R1102	2338283
Keltainen	M2SS1-11Y	1SFA 611 200 R1103	2338285
Sininen	M2SS1-11L	1SFA 611 200 R1104	2338287
Kirkas	M2SS1-11C	1SFA 611 200 R1108	2338289

Palautumaton



Punainen	M2SS2-11R	1SFA 611 201 R1101	2338291
Vihreä	M2SS2-11G	1SFA 611 201 R1102	2338293
Keltainen	M2SS2-11Y	1SFA 611 201 R1103	2338295
Sininen	M2SS2-11L	1SFA 611 201 R1104	2338297
Kirkas	M2SS2-11C	1SFA 611 201 R1108	2338299

Palautuva, jousipalautus C:stä B:hen



Punainen	M2SS3-11R	1SFA 611 202 R1101	2338301
Vihreä	M2SS3-11G	1SFA 611 202 R1102	2338303
Keltainen	M2SS3-11Y	1SFA 611 202 R1103	2338305
Sininen	M2SS3-11L	1SFA 611 202 R1104	2338307
Kirkas	M2SS3-11C	1SFA 611 202 R1108	2338309

Pitkä väännin ¹⁾

Palautumaton



Punainen	M2SS4-11R	1SFA 611 203 R1101	2338311
Vihreä	M2SS4-11G	1SFA 611 203 R1102	2338313
Keltainen	M2SS4-11Y	1SFA 611 203 R1103	2338315
Sininen	M2SS4-11L	1SFA 611 203 R1104	2338317
Kirkas	M2SS4-11C	1SFA 611 203 R1108	2338319

Palautumaton



Punainen	M2SS5-11R	1SFA 611 204 R1101	2338321
Vihreä	M2SS5-11G	1SFA 611 204 R1102	2338323
Keltainen	M2SS5-11Y	1SFA 611 204 R1103	2338325
Sininen	M2SS5-11L	1SFA 611 204 R1104	2338327
Kirkas	M2SS5-11C	1SFA 611 204 R1108	2338329

Palautuva, jousipalautus C:stä B:hen



Punainen	M2SS6-11R	1SFA 611 205 R1101	2338331
Vihreä	M2SS6-11G	1SFA 611 205 R1102	2338333
Keltainen	M2SS6-11Y	1SFA 611 205 R1103	2338335
Sininen	M2SS6-11L	1SFA 611 205 R1104	2338337
Kirkas	M2SS6-11C	1SFA 611 205 R1108	2338339

Kosketinlohkot, lamppulohko ja pidike ²⁾

Lohkot	Lajimerkki	SSTL
--------	------------	------

1 S-kosketinlohko	MCB-10	1SFA 611 610 R1001	2315702
1 A-kosketinlohko	MCB-01	1SFA 611 610 R1010	2315704
Lamppulohko: 2 W:n hehkulamppu tai LED-valo, enintään 230 V AC/DC	MLB-1	1SFA 611 620 R1001	2315718
Pidike kolmelle lohkolle	MCBH-00	1SFA 611 605 R1100	2339091

¹⁾ Ei kosketinlohkoa keskelle

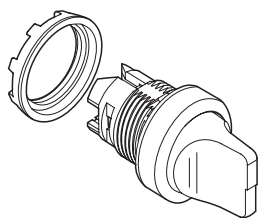
²⁾ Lamppulohko MLB-1, ei hehkulamppua mukana (katso muut lamppulohkot kohdasta Lisätarvikkeet), hehkulamppu enintään 1,2 W

Kosketintoiminnot: lisätietoja on sivulla 27.

Tilauseimerkki: lisätietoja on sivulla 27.

Ohjauskojeet – Modular-tuotteiden valikoima

Valaistut kolmiasentoiset valintakytkimet



1SFC16079R0001

Käyttökytkin

Symboli	Vääntimen väri	Lajimerkki	SSTL	
Lyhyt väännin ¹⁾				
Palautumaton				
	Punainen	M3SS1-11R	1SFA 611 210 R1101	2338341
	Vihreä	M3SS1-11G	1SFA 611 210 R1102	2338343
	Keltainen	M3SS1-11Y	1SFA 611 210 R1103	2338345
	Sininen	M3SS1-11L	1SFA 611 210 R1104	2338347
	Kirkas	M3SS1-11C	1SFA 611 210 R1108	2338349
Palautuva, jousipalautus A:sta B:hen ja C:stä B:hen				
	Punainen	M3SS2-11R	1SFA 611 211 R1101	2338351
	Vihreä	M3SS2-11G	1SFA 611 211 R1102	2338353
	Keltainen	M3SS2-11Y	1SFA 611 211 R1103	2338355
	Sininen	M3SS2-11L	1SFA 611 211 R1104	2338357
	Kirkas	M3SS2-11C	1SFA 611 211 R1108	2338359
Palautuva, jousipalautus C:stä B:hen				
	Punainen	M3SS3-11R	1SFA 611 212 R1101	2338361
	Vihreä	M3SS3-11G	1SFA 611 212 R1102	2338363
	Keltainen	M3SS3-11Y	1SFA 611 212 R1103	2338365
	Sininen	M3SS3-11L	1SFA 611 212 R1104	2338367
	Kirkas	M3SS3-11C	1SFA 611 212 R1108	2338369
Palautuva, jousipalautus A:sta B:hen				
	Punainen	M3SS7-11R	1SFA 611 216 R1101	2338371
	Vihreä	M3SS7-11G	1SFA 611 216 R1102	2338373
	Keltainen	M3SS7-11Y	1SFA 611 216 R1103	2338375
	Sininen	M3SS7-11L	1SFA 611 216 R1104	2338377
	Kirkas	M3SS7-11C	1SFA 611 216 R1108	2338379
Pitkä väännin ¹⁾				
Palautumaton				
	Punainen	M3SS4-11R	1SFA 611 213 R1101	2338381
	Vihreä	M3SS4-11G	1SFA 611 213 R1102	2338383
	Keltainen	M3SS4-11Y	1SFA 611 213 R1103	2338385
	Sininen	M3SS4-11L	1SFA 611 213 R1104	2338387
	Kirkas	M3SS4-11C	1SFA 611 213 R1108	2338389
Palautuva, jousipalautus A:sta B:hen ja C:stä B:hen				
	Punainen	M3SS5-11R	1SFA 611 214 R1101	2338391
	Vihreä	M3SS5-11G	1SFA 611 214 R1102	2338393
	Keltainen	M3SS5-11Y	1SFA 611 214 R1103	2338395
	Sininen	M3SS5-11L	1SFA 611 214 R1104	2338397
	Kirkas	M3SS5-11C	1SFA 611 214 R1108	2338399
Palautuva, jousipalautus C:stä B:hen				
	Punainen	M3SS6-11R	1SFA 611 215 R1101	2338401
	Vihreä	M3SS6-11G	1SFA 611 215 R1102	2338403
	Keltainen	M3SS6-11Y	1SFA 611 215 R1103	2338405
	Sininen	M3SS6-11L	1SFA 611 215 R1104	2338407
	Kirkas	M3SS6-11C	1SFA 611 215 R1108	2338409
Palautuva, jousipalautus A:sta B:hen				
	Punainen	M3SS8-11R	1SFA 611 217 R1101	2338411
	Vihreä	M3SS8-11G	1SFA 611 217 R1102	2338413
	Keltainen	M3SS8-11Y	1SFA 611 217 R1103	2338415
	Sininen	M3SS8-11L	1SFA 611 217 R1104	2338417
	Kirkas	M3SS8-11C	1SFA 611 217 R1108	2338419

¹⁾ Ei kosketinlohkoa keskelle

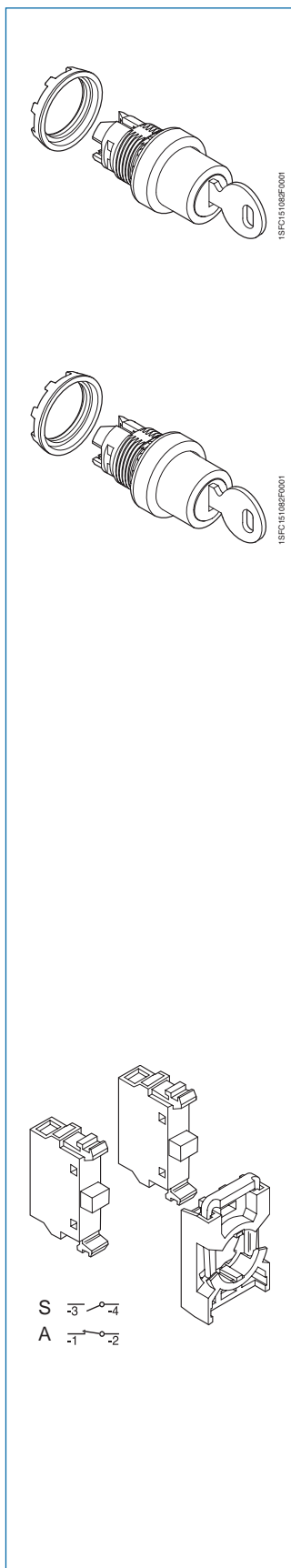
Kosketinlohkot, lamppulohko ja pidike: lisätietoja on sivulla 29.

Kosketintoiminnot: lisätietoja on sivulla 28.

Tilauseimerkki: lisätietoja on sivulla 27.

Ohjaukkojeet – Modular-tuotteiden valikoima

Avainkäyttöiset valintakytkimet, kaksi- ja kolmiasentoiset



Käyttökytkin

Symboli	Avain voidaan poistaa	Lajimerkki	SSTL	
Kaksiasentoiset ¹⁾				
Palautumaton				
	molemmissa asennoissa	M2SSK1-101	1SFA 611 280 R1001	2338421
Palautumaton				
	vain B-asennossa	M2SSK2-101	1SFA 611 281 R1001	2338423
Palautuva, jousipalautus C:stä B:hen				
	vain B-asennossa	M2SSK3-101	1SFA 611 282 R1001	2338425
Kolmiasentoiset ¹⁾				
Palautumaton				
	kaikissa asennoissa	M3SSK1-101	1SFA 611 283 R1001	2338427
Palautumaton				
	vain B-asennossa	M3SSK2-101	1SFA 611 284 R1001	2338429
Palautuva, jousipalautus A:sta B:hen ja C:stä B:hen				
	vain B-asennossa	M3SSK3-101	1SFA 611 285 R1001	2338431
Palautuva, jousipalautus C:stä B:hen				
	vain A-asennossa	M3SSK4-101	1SFA 611 286 R1001	2338433
Palautuva, jousipalautus C:stä B:hen				
	kaikissa asennoissa	M3SSK5-101	1SFA 611 287 R1001	2338435

¹⁾ Ei kosketinlohkoa keskelle

Huomautus: tuotteet avainkoodilla -71

Kosketinlohkot ja pidikkeet

Lohkot	Lajimerkki	SSTL	
1 S-kosketinlohko	MCB-10	1SFA 611 610 R1001	2315702
1 A-kosketinlohko	MCB-01	1SFA 611 610 R1010	2315704
Pidike kolmelle lohkolle	MCBH-00	1SFA 611 605 R1100	2339091

¹⁾ Ei kosketinlohkoa keskelle

Kosketintoiminnot

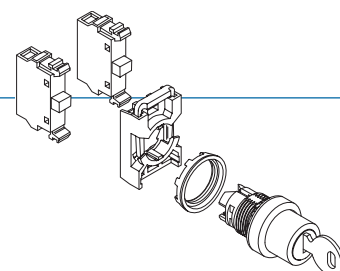
Kaksiasentoiset: lisätietoja on sivulla 27.

Kolmiasentoiset: lisätietoja on sivulla 28.

Tilausesimerkki

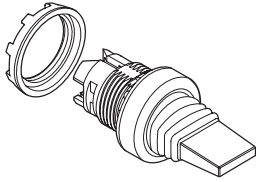
TARVE: kolmiasentoinen, avainkäyttöinen ja palautumaton valintakytkin, josta voi poistaa avaimen B-asennossa (avainkoodi 71) ja jossa on kaksi avautuvaa kosketinta

Tilaus: 1 kpl M3SSK2-101
2 kpl MCB-01
1 kpl MCBH-00



Ohjauskojeet – Modular-tuotteiden valikoima

Vipukytkimet, kaksi- ja kolmiasentoiset



Käyttökytkin

Symboli	Kaulus	Lajimerkki	SSTL
---------	--------	------------	------

Kaksiasentoinen vipukytkin

Palautumaton

	Musta muovi	MTS1-10B	1SFA 611 300 R1006	2338437
	Kromimuovi	MTS1-20B	1SFA 611 300 R 2006	2338439
	Metalli	MTS1-30B	1SFA 611 300 R 3006	2338441

Kolmiasentoinen vipukytkin

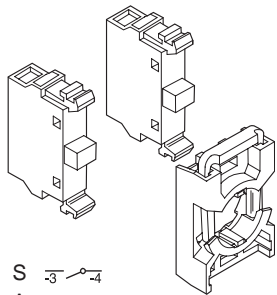
Palautuva, jousipalautus

A:sta B:hen ja C:stä B:hen

	Musta muovi	MTS2-10B	1SFA 611 301 R1006	2338443
	Kromimuovi	MTS2-20B	1SFA 611 301 R 2006	2338445
	Metalli	MTS2-30B	1SFA 611 301 R 3006	2338447

Palautumaton

	Musta muovi	MTS3-10B	1SFA 611 302 R1006	2338449
	Kromimuovi	MTS3-20B	1SFA 611 302 R 2006	2338451
	Metalli	MTS3-30B	1SFA 611 302 R 3006	2338453



Kosketinlohkot ja pidikkeet

Lohkot	Lajimerkki	SSTL
1 S-kosketinlohko	MCB-10	1SFA 611 610 R1001
1 A-kosketinlohko	MCB-01	1SFA 611 610 R1010
Pidike kolmelle lohkolle	MCBH-00	1SFA 611 605 R1100

Kosketintoiminnot

Lohkojen tilat
käyttökytkimen edestä katsottuna

Kaksiasentoinen ja palautumaton kytkin

Vääntimen asento	Vasen lohko	Oikea lohko
A	O	O
C	x	x

O = ei ohjattu (normaali tila)
x = ohjattu (tila vaihtunut)

Kolmiasentoinen kytkin

Vääntimen asento	Vasen lohko	Keskimmäinen lohko	Oikea lohko
A	O	x	x
B	O	O	O
C	x	x	O

O = ei ohjattu (normaali tila)
x = ohjattu (tila vaihtunut)

Ohjauskojeet – Modular-tuotteiden valikoima

Heavy Duty -painikkeet (30 mm)

Heavy Duty -painike

Heavy Duty -painike (30 mm) on tukeva ja pienikokoinen painonappi kylmiin, kuumiin, vaimennettuihin, öljyisiin ja muihin vaativiin käyttöympäristöihin.

Painonappi sopii erityisen hyvin hydraulisiin nostureihin, pienikokoisiin riippuohjaimiin ja painonappiasemiin.

Mukana toimitettavat kosketinlohkot	Tiivistekalvon väri	Lajimerkki		SSTL
–	Punainen	KP6-40R	1SFA 616 105 R4001	2338455
–	Vihreä	KP6-40G	1SFA 616 105 R4002	2338457
–	Musta	KP6-40B	1SFA 616 105 R4006	2338459
1 A + 1 S	Musta	1SFA 616 105 R4076		
1 A	Musta	1SFA 616 105 R4016		
1 S	Musta	1SFA 616 105 R4046		
2 A	Musta	1SFA 616 105 R4026		
2 S	Musta	1SFA 616 105 R4056		

Kosketinlohko

Kuvaus	Lajimerkki		SSTL
1 S	MCB-10	1SFA 611 610 R1001	2315702
1 A	MCB-01	1SFA 611 610 R1010	2315704

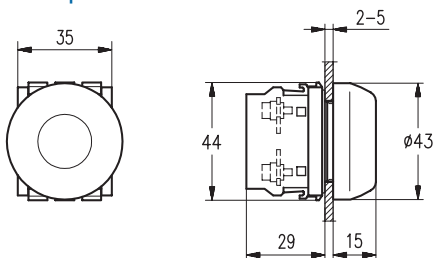
Lisätarvikkeet

Kuvaus	Lajimerkki	SSTL
Aluslaatta paikalleen asennusta ja kiertymisen estämistä varten	2154 373-1	2338461

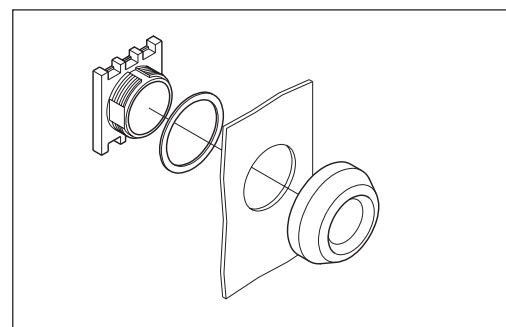
Tekniset tiedot

Suojausluokka	IP66
Ympäristön lämpötila	–30° ...+70°

Mittapiirroukset

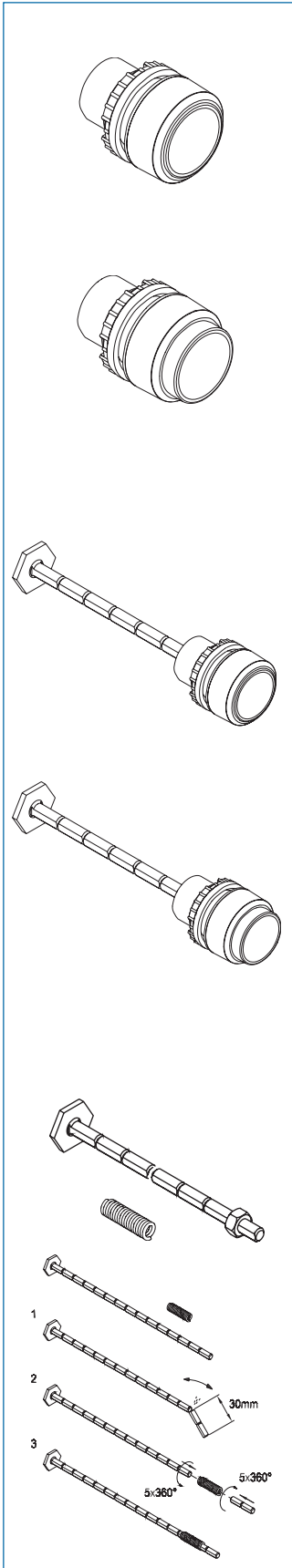


Kiinnitys



Ohjauskojeet – Modular-tuotteiden valikoima

Kuittauspainonapit



Kuittauspainonappi ilman vartta

Linssin väri	Teksti	Lajimerkki	SSTL	
Matala painike				
Punainen	Ei tekstiä	KPR1-100R	1SFA 616 160 R1001	
Vihreä	Ei tekstiä	KPR1-100G	1SFA 616 160 R1002	
	II	KPR1-103G	1SFA 616 160 R1032	2338463
Keltainen	Ei tekstiä	KPR1-100Y	1SFA 616 160 R1003	2338465
Sininen	Ei tekstiä	KPR1-100L	1SFA 616 160 R1004	2338467
	R	KPR1-101L	1SFA 616 160 R1014	2312253
Valkoinen	Ei tekstiä	KPR1-100W	1SFA 616 160 R1005	
	R	KPR1-101W	1SFA 616 160 R1015	2312254
	I	KPR1-102W	1SFA 616 160 R1025	2338469
	II	KPR1-103W	1SFA 616 160 R1035	2338471
Musta	Ei tekstiä	KPR1-100B	1SFA 616 160 R1006	2338473
	RESET	KPR1-104B	1SFA 616 160 R1046	2312255
Korkea painike				
Punainen	Ei tekstiä	KPR2-100R	1SFA 616 161 R1001	2338475
	O	KPR2-105R	1SFA 616 161 R1051	2338477
Valkoinen	Ei tekstiä	KPR2-100W	1SFA 616 161 R1005	2338479
Musta	Ei tekstiä	KPR2-100B	1SFA 616 161 R1006	2338481
	O	KPR2-105B	1SFA 616 161 R1056	2338483

Kuittauspainonappi + varsi (varsi voidaan leikata halutun mittaiseksi)

Linssin väri	Teksti	Lajimerkki	SSTL	
Matala painike				
Punainen	Ei tekstiä	KPR3-100R	1SFA 616 162 R1001	2338485
Vihreä	Ei tekstiä	KPR3-100G	1SFA 616 162 R1002	2338487
	II	KPR3-103G	1SFA 616 162 R1032	2338489
Keltainen	Ei tekstiä	KPR3-100Y	1SFA 616 162 R1003	2338491
Sininen	Ei tekstiä	KPR3-100L	1SFA 616 162 R1004	2338493
	R	KPR3-101L	1SFA 616 162 R1014	2312256
Valkoinen	Ei tekstiä	KPR3-100W	1SFA 616 162 R1005	2338495
	R	KPR3-101W	1SFA 616 162 R1015	2312257
	I	KPR3-102W	1SFA 616 162 R1025	2338497
	II	KPR3-103W	1SFA 616 162 R1035	2338499
Musta	Ei tekstiä	KPR3-100B	1SFA 616 162 R1006	2338501
	RESET	KPR3-104B	1SFA 616 162 R1046	2312258
Korkea painike				
Punainen	Ei tekstiä	KPR4-100R	1SFA 616 163 R1001	2338503
	O	KPR4-105R	1SFA 616 163 R1051	2338505
Valkoinen	Ei tekstiä	KPR4-100W	1SFA 616 163 R1005	2338507
Musta	Ei tekstiä	KPR4-100B	1SFA 616 163 R1006	2338509
	O	KPR4-105B	1SFA 616 163 R1056	2338511

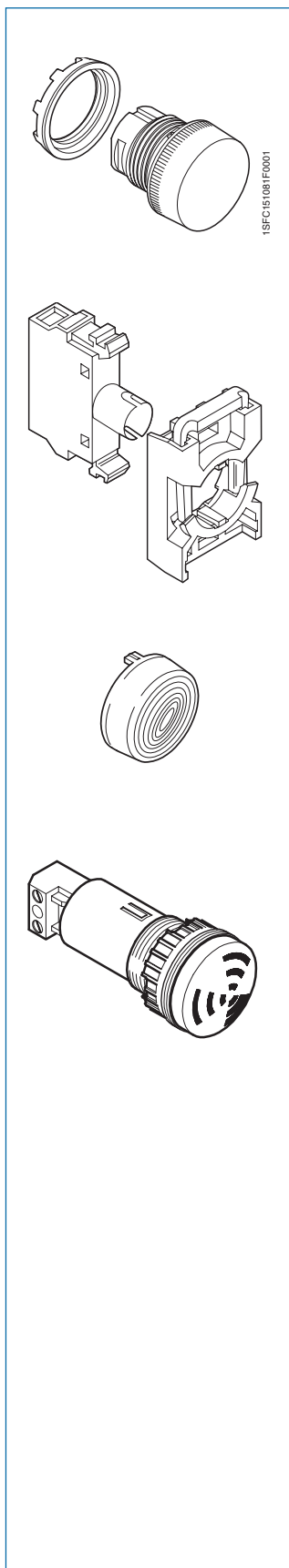
Lisätarvikkeet

Pitkää vartta käytettäessä voidaan käyttää joustavaa niveltä, joka estää varren varomattomasta käsittelystä aiheutuvat vauriot.

Kuvaus	Lajimerkki	Pakkaus-koko (kpl)	SSTL	
Varsi (mukana kiinnitysmutteri)	KA1-8046	1SFA 616 920 R8046	10	2312290
Taipuva nivel	KA1-8047	1SFA 616 920 R8047	10	2312291

Ohjaukkojeet – Modular-tuotteiden valikoima

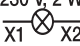
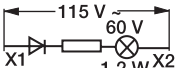
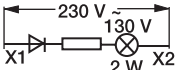
Merkkilamput ja summerit



Merkkilamppukalusteet¹⁾

Linssin väri	Lajimerkki	SSTL
Punainen	ML1-100R	1SFA 611 400 R1001 2339001
Vihreä	ML1-100G	1SFA 611 400 R1002 2339003
Keltainen	ML1-100Y	1SFA 611 400 R1003 2339005
Sininen	ML1-100L	1SFA 611 400 R1004 2339007
Valkoinen	ML1-100W	1SFA 611 400 R1005 2339009
Kirkas	ML1-100C	1SFA 611 400 R1008 2339011

Lamppulohkot + pidike¹⁾

Syöttöjännite	Lajimerkki	SSTL
Enintään 2 W:n hehkulamppu tai LED-valo, enintään 230 V AC ja DC 230 V, 2 W 	MCBH-001	1SFA 611 605 R1200 2339031
Syöttöjännite 115 V AC 60 V:n hehkulamppulle enintään 1,2 W 	MCBH-002	1SFA 611 605 R1300 2339034
Syöttöjännite 230 V AC 130 V:n hehkulamppulle enintään 2 W 	MCBH-003	1SFA 611 605 R1400 2339037

Valoa levittävä linssi

Valaistuksen parantamiseen. *Huomautus: linssiä ei voi käyttää tekstikuvun kanssa.*

Kuvaus	Lajimerkki	SSTL
Linssiä käytetään tekstikuvun sijasta	KA1-8005	1SFA 616 920 R8005 2339040

Summerit

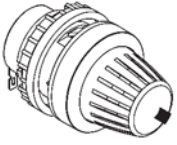
Musta. Taajuus: noin 2 400 Hz. Äänenvoimakkuus: vähintään 80 dB (A) / 10 cm
 Nimellisvirta: -8 mA. Käyttöikä: > 5 000 h

Syöttöjännite	Äänen tyyppi	Lajimerkki	SSTL
24 V AC/DC	Jatkuva	KB1-4010	1SFA 616 401 R4010 2314769
115 V AC/DC	Jatkuva	KB1-4030	1SFA 616 401 R4030 2315648
230 V AC	Jatkuva	KB1-4040	1SFA 616 401 R4040 2315649
24 V AC/DC	Katkonainen	KB1-4110	1SFA 616 401 R4110 2315650
115 V AC/DC	Katkonainen	KB1-4130	1SFA 616 401 R4130 2315651
230 V AC	Katkonainen	KB1-4140	1SFA 616 401 R4140 2315652

¹⁾ Hehkulamppu tilattava erikseen

Ohjauskojeet – Modular-tuotteiden valikoima

Potentiometrit

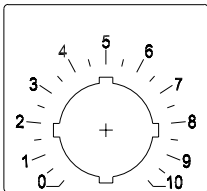


Vastuksen tiedot

Elementin tyyppi	Cermet
Nimellisteho	2 W
Mekaaninen kulma	280°
Liittimet	Juotto-korvakkeet
Eristysjännite	900 V
Käyttölämpötila	-1→+70 °C



29,6 x 44,5 mm



48,5 x 44,5 mm

Potentiometrit

Musta nuppi, jossa kiinteä asennon osoitin (valkoinen)

Kuvaus	Lajimerkki	SSTL	
- 5 000 ohmin vastus			
Musta muovi	KT-105B	1SFA 616 410 R1056	2312240
Kromimuovi	KT-205B	1SFA 616 410 R2056	
Metalli	KT-305B	1SFA 616 410 R3056	
- 10 000 ohmin vastus			
Musta muovi	KT-110B	1SFA 616 410 R1106	2312244
Kromimuovi	KT-210B	1SFA 616 410 R2106	
Metalli	KT-310B	1SFA 616 410 R3106	

Käyttönuppi ilman vastusta

Musta nuppi, jossa kiinteä asennon osoitin (valkoinen)

Akselin halkaisijan on oltava 6–6,35 mm.

Akselin vähimmäispituus on 20 mm.

Kuvaus	Lajimerkki	SSTL	
Musta muovi	KT-100B	1SFA 616 410 R1006	2339043
Kromimuovi	KT-200B	1SFA 616 410 R2006	2339046
Metalli	KT-300B	1SFA 616 410 R3006	2339049

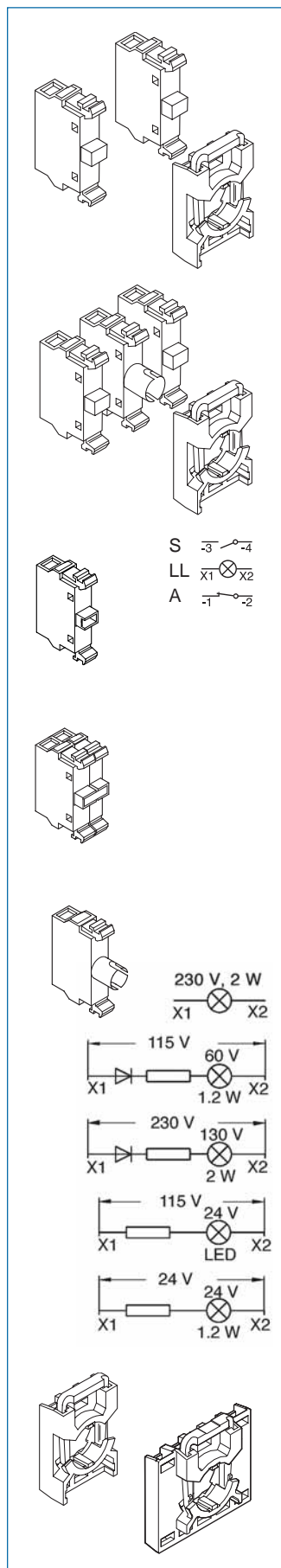
Kilvet

Alumiinia

Kuvaus	Lajimerkki	SSTL
Symboli: katso kuvasta	SK 615 562-87	2339052
Asteikko: 0–10	SK 615 562-88	

Ohjaukkojeet – Modular-tuotteiden valikoima

Lisätarvikkeet



Kosketinlohkot kansiasennukseen

Mukana toimitettavat lohkot	Lajimerkki	SSTL
1 S	MCB-10	1SFA 611 610 R1001 2315702
1 A	MCB-01	1SFA 611 610 R1010 2315704
1 S (kullatut koskettimet)	MCB-10G	1SFA 611 610 R1101 2315706
1 A (kullatut koskettimet)	MCB-01G	1SFA 611 610 R1110 2315708

Kaksoiskosketinlohkot kansiasennukseen

Käytetään MCBH5-00-pidikkeen kanssa, kun kohdissa 4 ja 5 tarvitaan kosketinlohkja.
Käytetään myös, kun käytetään MCBH-00-pidikettä sekä valintakytkintä ja tarvitaan kohdassa 3 olevaa kosketinlohkja.

Mukana toimitettavat lohkot	Lajimerkki	SSTL
2 S	MCB-20	1SFA 611 610 R1002 2339082
2 A	MCB-02	1SFA 611 610 R1020 2339085
1 S + 1 A	MCB-11	1SFA 611 610 R1011 2339088

Lamppulohkot kansiasennukseen (Ba 9s -kanta)

Kuvaus	Lajimerkki	SSTL
Enintään 2 W:n hehkulamppu tai LED-valo, enintään 230 V AC ja DC Syöttöjännite 115 V AC	MLB-1	1SFA 611 620 R1001 2315718
60 V:n hehkulamppulle enintään 1,2 W Syöttöjännite 230 V AC	MLB-2	1SFA 611 620 R1002 2315720
130 V:n hehkulamppulle enintään 2 W Syöttöjännite 115 V AC ja DC	MLB-3	1SFA 611 620 R1003 2315722
24 V:n LED-valolle Syöttöjännite 115 V AC ja DC	MLB-4	1SFA 611 620 R1004 2315724
24 V:n hehkulamppulle Syöttöjännite 24 V AC ja DC Mukana on vastus. Lohko on tarkoitettu sähkövirtapiireihin. Vastus rajoittaa kytkentävirtaa ja antaa suojan virtapiirin häiriöitä vastaan.	MLB-5	1SFA 611 620 R1005 2315726

Pidikkeet

Kuvaus	Lajimerkki	SSTL
Pidikkeet kansiasennukseen Kolmelle lohkolle	MCBH-00	1SFA 611 605 R1100 2339091
Viidelle lohkolle	MCBH5-00	1SFA 611 601 R1100 2339094

Pidikkeelliset kosketin- ja lamppulohkot kansiasennukseen

Pidikkeen lohkojen enimmäismäärä	Mukana toimitettavat lohkot	Lajimerkki	SSTL
3	1 A	MCBH-01	1SFA 611 605 R1110 2339055
3	1 S	MCBH-10	1SFA 611 605 R1101 2339058
3	2 A	MCBH-02	1SFA 611 605 R1120 2339061
3	2 S	MCBH-20	1SFA 611 605 R1102 2339064
3	3 A	MCBH-03	1SFA 611 605 R1130 2339067
3	3 S	MCBH-30	1SFA 611 605 R1103 2339070
3	1 S + 1 A	MCBH-11	1SFA 611 605 R1111 2339073
3	1 S + 2 A	MCBH-12	1SFA 611 605 R1121 2339076
3	2 S + 1 A	MCBH-21	1SFA 611 605 R1112 2339079

Valaistulle käyttökytkimelle

3	1 A + 1 LL	MCBH-011	1SFA 611 605 R1210
3	1 S + 1 LL	MCBH-101	1SFA 611 605 R1201
3	1 S + 1 A + 1 LL	MCBH-111	1SFA 611 605 R1211
3	2 A + 1 LL	MCBH-021	1SFA 611 605 R1220
3	2 S + 1 LL	MCBH-201	1SFA 611 605 R1202

Kosketin- ja lamppulohkot pohja-asennukseen: lisätietoja on sivulla 49.

Ohjauskojeet – Modular-tuotteiden valikoima

Lisätarvikkeet

Muuntajalohko

6 tai 24 V:n hehkulampulle ja 24 V:n LED-valolle, nimellisteho 1,5 W.

Ensiö-jännite	Toisio-jännite	Lajimerkki	SSTL
---------------	----------------	------------	------

Lamppuidikkeellä kansiasennukseen (Ba 9s -kanta)

Tarkoitettu käyttöön 1,2 W:n hehkulampun kanssa

110–127 V AC	6 V AC	KTR1-1001	1SFA 616 950 R1001	2339097
220–250 V AC	6 V AC	KTR1-1002	1SFA 616 950 R1002	2339100
380–420 V AC	6 V AC	KTR1-1003	1SFA 616 950 R1003	2339103
440–480 V AC	6 V AC	KTR1-1004	1SFA 616 950 R1004	2339106
500–600 V AC	6 V AC	KTR1-1005	1SFA 616 950 R1005	2339109
110–127 V AC	24 V AC ¹⁾	KTR1-1011	1SFA 616 950 R1011	2339112
220–250 V AC	24 V AC ¹⁾	KTR1-1012	1SFA 616 950 R1012	2339115
380–420 V AC	24 V AC ¹⁾	KTR1-1013	1SFA 616 950 R1013	2339118
440–480 V AC	24 V AC ¹⁾	KTR1-1014	1SFA 616 950 R1014	2339121

Valaistulle käyttökytkimelle ²⁾

Tarkoitettu käytettäväksi vain lamppulohkoon MLB-1 (1SFA 611 620 R1001) asennetun 1,2 W:n hehkulampun kanssa

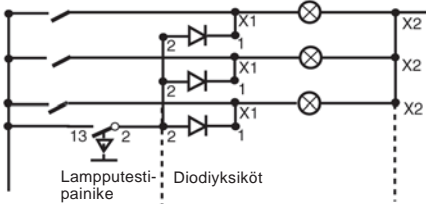
110–127 V AC	6 V AC	KTR1-2001	1SFA 616 950 R2001	2339124
220–250 V AC	6 V AC	KTR1-2002	1SFA 616 950 R2002	2339127
380–420 V AC	6 V AC	KTR1-2003	1SFA 616 950 R2003	2339130
440–480 V AC	6 V AC	KTR1-2004	1SFA 616 950 R2004	2339133
500–600 V AC	6 V AC	KTR1-2005	1SFA 616 950 R2005	2339136
110–127 V AC	24 V AC ¹⁾	KTR1-2011	1SFA 616 950 R2011	2339139
220–250 V AC	24 V AC ¹⁾	KTR1-2012	1SFA 616 950 R2012	2339142
380–420 V AC	24 V AC ¹⁾	KTR1-2013	1SFA 616 950 R2013	2339145
440–480 V AC	24 V AC ¹⁾	KTR1-2014	1SFA 616 950 R2014	2339148

Diodilohko

Käytetään, jos useita lampuja kytketään yhteiseen lampputestipainikkeeseen. Diodi tulee kytkeä sarjaan jokaisen lampun kanssa. Diodilohko napsautetaan lamppulohkon päälle tai sijoitetaan sen sivulle.

Kuvaus	Lajimerkki	SSTL	
Diodilohko	MDB-1001	1SFA 611 630 R1001	2339151

Lampputestin piirikaavio (kolmen diodin lohko)



¹⁾ Voidaan käyttää LED-valon kanssa

²⁾ Käytetään ainoastaan suoraan toimitettujen lamppulohkojen kanssa

Ohjaukkojeet – Modular-tuotteiden valikoima

Lisätarvikkeet



Hehkulamppu: Ba 9s -kanta, virran tyyppi: AC/DC. Hehkulamppun vaihtamiseen tarvitaan lampunvaihtotyökalu.

Kuvaus					Lajimerkki	SSTL
Nimellisjännite (V)	Nimellisvirta (mA)	Nimellisteho (W)	Käyttöikä (h)	Luminanssi (mcd)		
6	200	1.2	10 000	350	5911 086-11	2314927
12	100	1.2	10 000	230	5911 086-12	2314928
24	50	1.2	10 000	280	5911 086-13	2314929
30	40	1.2	10 000	250	5911 086-4	2314924
48	42	2	6 000	500	5911 086-5	2314925
60	20	1.2	5 000	190	5911 086-14	2314930
110	18	2	7 500	250	5911 086-7	2314926
130	15	2	7 500	120	5911 086-15	2314931

LED-valot

Asennetaan yhden diodin kanssa Ba 9s -kantaan. Valitse samanvärisen LED-valo ja lamppukupu tai käytä kirkasta lamppukupua.

Saat valkoisen valon käyttämällä valkoista LED-valoa ja kirkasta lamppukupua. Lampun kanta on kytkettävä tasavirtalähteen katodiin (-) ja pohjakosketin anodiin (+).

Kuvaus					Lajimerkki	SSTL
Väri	Nimellisvirta (mA)	Aallonpituus (nm)	Luminanssi (mcd)			
Nimellisjännite 12 V DC Käyttöikä > 50 000 h						
Punainen	15	630	250		KA2-2011	1SFA 616 921 R2011 2339154
Vihreä	15	525	1000		KA2-2012	1SFA 616 921 R2012 2339157
Keltainen	15	592	250		KA2-2013	1SFA 616 921 R2013 2339160
Sininen	15	470	450		KA2-2014	1SFA 616 921 R2014 2339163
Valkoinen	15	x = 0,31 y = 0,32	600		KA2-2015	1SFA 616 921 R2015 2339166
Nimellisjännite 24 V (AC/DC) ¹⁾ Käyttöikä > 50 000 h						
Punainen	15	630	250		KA2-2021	1SFA 616 921 R2021 2339169
Vihreä	15	525	800		KA2-2022	1SFA 616 921 R2022 2339172
Keltainen	15	592	250		KA2-2023	1SFA 616 921 R2023 2339175
Sininen	15	470	400		KA2-2024	1SFA 616 921 R2024 2339178
Valkoinen	15	x = 0,31 y = 0,32	500		KA2-2025	1SFA 616 921 R2025 2339181
Nimellisjännite 48 V (AC/DC) ¹⁾ Käyttöikä > 50 000 h						
Punainen	12	630	200		KA2-2041	1SFA 616 921 R2041 2339184
Vihreä	12	525	1700		KA2-2042	1SFA 616 921 R2042 2339187
Keltainen	12	592	240		KA2-2043	1SFA 616 921 R2043 2339190
Sininen	12	470	720		KA2-2044	1SFA 616 921 R2044 2339193
Valkoinen	12	x = 0,31 y = 0,32	1200		KA2-2045	1SFA 616 921 R2045 2339196
Nimellisjännite 60 V (AC/DC) ¹⁾ Käyttöikä > 50 000 h						
Punainen	10	630	160		KA2-2051	1SFA 616 921 R2051 2339199
Vihreä	10	525	1400		KA2-2052	1SFA 616 921 R2052 2339202
Keltainen	10	592	200		KA2-2053	1SFA 616 921 R2053 2339205
Sininen	10	470	600		KA2-2054	1SFA 616 921 R2054 2339208
Valkoinen	10	x = 0,31 y = 0,32	1000		KA2-2055	1SFA 616 921 R2055 2339211
Nimellisjännite 110–130 V AC ¹⁾ Käyttöikä 25 000 h						
Punainen	4-6	630	60-100		KA2-2131	1SFA 616 921 R2131 2339214
Vihreä	4-6	525	500-850		KA2-2132	1SFA 616 921 R2132 2339217
Keltainen	4-6	592	70-120		KA2-2133	1SFA 616 921 R2133 2339220
Sininen	4-6	470	220-350		KA2-2134	1SFA 616 921 R2134 2339223
Valkoinen	4-6	x = 0,31 y = 0,32	350-600		KA2-2135	1SFA 616 921 R2135 2339226
Nimellisjännite 110–130 V AC/DC ¹⁾ Käyttöikä 25 000 h						
Punainen	4-6	630	60-100		KA2-2141	1SFA 616 921 R2141 2339229
Vihreä	4-6	525	500-850		KA2-2142	1SFA 616 921 R2142 2339232
Keltainen	4-6	592	70-120		KA2-2143	1SFA 616 921 R2143 2339235
Sininen	4-6	470	220-350		KA2-2144	1SFA 616 921 R2144 2339238
Valkoinen	4-6	x = 0,31 y = 0,32	350-600		KA2-2145	1SFA 616 921 R2145 2339241
Nimellisjännite 230 V AC ¹⁾ Käyttöikä 25 000 h						
Punainen	4	630	60		KA2-2221	1SFA 616 921 R2221 2339244
Vihreä	4	525	500		KA2-2222	1SFA 616 921 R2222 2339247
Keltainen	4	592	70		KA2-2223	1SFA 616 921 R2223 2339250
Sininen	4	470	220		KA2-2224	1SFA 616 921 R2224 2339253
Valkoinen	4	x = 0,31 y = 0,32	350		KA2-2225	1SFA 616 921 R2225 2339256

¹⁾ Vaihtovirtakytkenässä luminanssi laskee 30 prosenttia, ja valo voi hieman värähdellä.

Ohjaukkojeet – Modular-tuotteiden valikoima

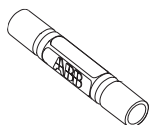
Lisätarvikkeet



Vilkkuva LED-valo

Hehkulampan vaihtamiseen tarvitaan lampunvaihtotyökalu. Valitse samanvärisen LED-valo ja lamppukupu tai käytä kirkasta lamppukupua. Lampun kanta on kytkettävä tasavirtalähteen katodiin (-) ja pohjakosketin anodiin (+).

Kuvaus	Lajimerkki	SSTL
Nimellisjännite 24 V AC, nimellisvirta 25 mA, DC		
Väri	Aallonpituus (nm)	Käyttöikä (h)
Punainen	630	50 000
Vihreä	565	50 000
Keltainen	585	50 000
	4950 512-1	
	4950 512-2	
	4950 512-3	2339259



Lampunvaihtotyökalu

Kuvaus	Lajimerkki	SSTL
LED-valoja ja hehkulamppuja varten	KA1-8072	1SFA 616 920 R8072 2315672



Asennustyökalu

Kuvaus	Lajimerkki	SSTL
Käytetään holkin kiristämiseen	MA1-8015	1SFA 611 920 R8015 2339262

Kumitiivistekalvo

Läpinäkyvä kuumuutta ja kylmää kestävä suojakumi. Ei kovetu alhaisissa lämpötiloissa. Takaa IP 67 -tason suojauksen. Jos tiivistekalvo on käytössä, poista tiivisterengas.

Käyttökötkin	Lajimerkki	SSTL
Matala painike	KA1-8052	1SFA 616 920 R8052 2339265
Korkea painike	KA1-8002	1SFA 616 920 R8002 2339268



Hätäseispainikkeen suojakupu

40 mm:n hätäseispainikkeisiin. Ei sovi käyttöön muovikotelon kanssa.

Väri	Lajimerkki	SSTL
Tahattoman käytön estämiseen		
Keltainen	KA1-8053	1SFA 616 920 R8053 2315684



Suojakupu

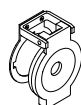
Matalalle ja korkealle painikkeelle

Kuvaus	Lajimerkki	SSTL
Tahattoman käytön estämiseen		
Ei käytetä kilven pidikkeen kanssa	SK 615 512-1	2315678



Painikesuoja

Kuvaus	Lajimerkki	SSTL
Matalalle painikkeelle		
Tahattoman käytön estämiseen		
Ei käytetä kilven kanssa	KA1-8010	1SFA 616 920 R8010 2339271



Kaulus (pakkauksessa 10 kappaletta)

Kuvaus	Lajimerkki	SSTL
Painonapille		
Harmaa, muovia	KA1-8079	1SFA 616 920 R8079 2339274
Musta, muovia	KA1-8022	1SFA 616 920 R8022 2339277
Kromi, muovia	KA1-8020	1SFA 616 920 R8020 2339280
Metalli	KA1-8021	1SFA 616 920 R8021 2339283



Valintakytkimelle

Harmaa, muovia	KA1-8077	1SFA 616 920 R8077 2339286
Musta, muovia	KA1-8080	1SFA 616 920 R8080 2339289
Kromi, muovia	KA1-8023	1SFA 616 920 R8023 2339292
Metalli	KA1-8024	1SFA 616 920 R8024 2339295

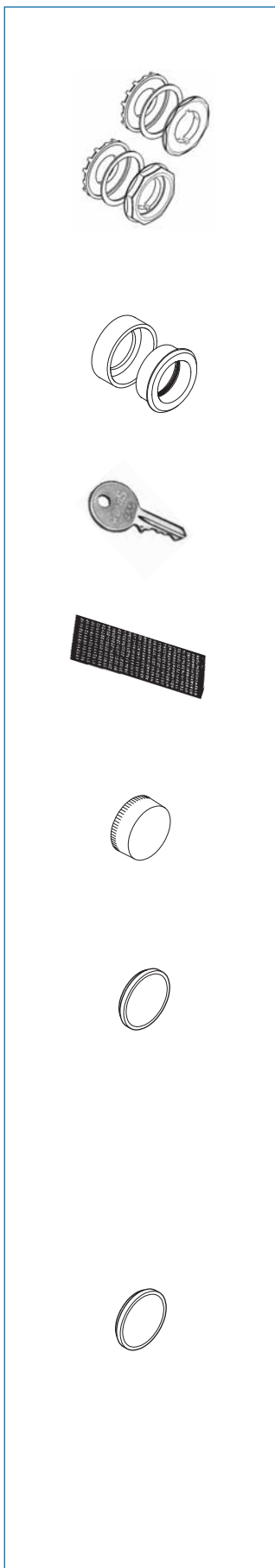
Neliön muotoinen kaulus

Musta, muovia (pakkauksessa 10 kpl)	SK 616 016-2	2339298
Harmaa, muovinen (pakkauksessa 10 kpl)	KA1-8124	1SFA 611 920 R8124 2339301



Ohjauskojeet – Modular-tuotteiden valikoima

Lisätarvikkeet



Adapterisarja, 30 mm

Käytetään, kun sovitetaan 22 millimetrin ohjauskojeita 30 millimetrin asennusreikiin (1,5–4 millimetrin taulut).

Kuvaus	Lajimerkki	SSTL
Käytetään hätäseispainikkeiden kanssa		
Musta muovi	KA1-8027	1SFA 616 920 R8027 2339304
Metalli	KA1-8028	1SFA 616 920 R8028 2339307
Käytetään painonappien, valintakytkimien, merkkilamppujen, potentio- metrien ja summerien kanssa		
Musta muovi	KA1-8029	1SFA 616 920 R8029 2339310
Metalli	KA1-8030	1SFA 616 920 R8030 2339313

Adapterit

Kuvaus	Lajimerkki	SSTL
Matalalle painonapille	KA1-8073	1SFA 616 920 R8073 2339316
Matalalle valintakytkimelle	KA1-8074	1SFA 616 920 R8074 2339319

Vara-avain

Kuvaus	Lajimerkki	SSTL
Ronis 455 (avainkoodi 71)	SK 616 021-71	2315680
Ronis 421 (avainkoodi 72)	SK 616 021-72	2315681
Ronis 3433-E (avainkoodi 73)	SK 616 021-73	2315682

Merkintäetiketti

Kuvaus	Lajimerkki	SSTL
Kahden kerroksen kosketinlohkojen merkitsemiseen	2949 1725-1	2339325

Merkkilamppujen linssit (pakkauksessa 10 kappaletta)

Kuvaus/väri	Lajimerkki	SSTL
Punainen	KA1-8031	1SFA 616 920 R8031 2339328
Vihreä	KA1-8032	1SFA 616 920 R8032 2339331
Keltainen	KA1-8033	1SFA 616 920 R8033 2339334
Sininen	KA1-8034	1SFA 616 920 R8034 2339337
Valkoinen	KA1-8035	1SFA 616 920 R8035 2339340

Painonappien painikkeet (pakkauksessa 10 kappaletta)

Kuvaus	Väri	Lajimerkki	SSTL
Matala, läpinäkymätön	Punainen	KA1-8081	1SFA 616 920 R8081 2339343
	Vihreä	KA1-8082	1SFA 616 920 R8082 2339346
	Keltainen	KA1-8083	1SFA 616 920 R8083 2339349
	Sininen	KA1-8084	1SFA 616 920 R8084 2339352
	Valkoinen	KA1-8085	1SFA 616 920 R8085 2339355
	Musta	KA1-8086	1SFA 616 920 R8086 2339358
	Harmaa	KA1-8087	1SFA 616 920 R8087 2339361
	Kirkas	KA1-8088	1SFA 616 920 R8088 2339364
Korkea, läpinäkymätön	Punainen	KA1-8091	1SFA 616 920 R8091 2339367
	Vihreä	KA1-8092	1SFA 616 920 R8092 2339370
	Keltainen	KA1-8093	1SFA 616 920 R8093 2339373
	Sininen	KA1-8094	1SFA 616 920 R8094 2339376
	Valkoinen	KA1-8095	1SFA 616 920 R8095 2339379
	Musta	KA1-8096	1SFA 616 920 R8096 2339382
	Harmaa	KA1-8097	1SFA 616 920 R8097 2339385
	Kirkas	KA1-8098	1SFA 616 920 R8098 2339388
Matala, läpinäkyvä	Punainen	KA1-8101	1SFA 616 920 R8101 2339391
	Vihreä	KA1-8102	1SFA 616 920 R8102 2339394
	Keltainen	KA1-8103	1SFA 616 920 R8103 2339397
	Sininen	KA1-8104	1SFA 616 920 R8104 2339400
	Valkoinen	KA1-8105	1SFA 616 920 R8105 2339403
	Kirkas	KA1-8108	1SFA 616 920 R8108 2339406
Korkea, läpinäkyvä	Punainen	KA1-8111	1SFA 616 920 R8111 2339409
	Vihreä	KA1-8112	1SFA 616 920 R8112 2339412
	Keltainen	KA1-8113	1SFA 616 920 R8113 2339415
	Sininen	KA1-8114	1SFA 616 920 R8114 2339418
	Valkoinen	KA1-8115	1SFA 616 920 R8115 2339421
	Kirkas	KA1-8118	1SFA 616 920 R8118 2339424

Ohjauskojeet – Modular-tuotteiden valikoima

Tekniset tiedot



Hyväksynät

Painonapit, valintakytkimet ja merkkilamput on hyväksytty:
- Kansalliset valvontavirastot: UL- ja China Compulsory Product Certification -hyväksynät

Saat lisätietoja ABB:ltä.

Standardit

IEC 60947-1	Pienjännitekojeet – osa 1: Yleiset säännöt
IEC 60947-5-1	Pienjännitekojeet – osa 5-1: Ohjauspiirilaitteet ja kytkentäelementit – sähkömekaaniset ohjauspiirilaitteet
IEC 60947-5-5	Pienjännitekojeet – osa 5-5: Ohjauspiirilaitteet ja kytkentäelementit – sähkömekaaniset ohjauspiirilaitteet, jossa mekaaninen lukitustoiminto
IEC 60073	Koneen käyttöliittymää ja merkintöjä koskevat perus- ja turvallisuusperiaatteet – ilmaisimien ja toimilaitteiden merkintäperiaatteet
IEC 60529	Koteloiden suojausasteet (IP-merkintä)
EN 60947-1	Pienjännitekojeet – osa 1: Yleiset säännöt
EN 60947-5-1	Pienjännitekojeet – osa 5-1: Ohjauspiirilaitteet ja kytkentäelementit – sähkömekaaniset ohjauspiirilaitteet
EN 60947-5-5	Pienjännitekojeet – osa 5-5: Ohjauspiirilaitteet ja kytkentäelementit – sähkömekaaniset ohjauspiirilaitteet, jossa mekaaninen lukitustoiminto
EN 60073	Koneen käyttöliittymää ja merkintöjä koskevat perus- ja turvallisuusperiaatteet – ilmaisimien ja toimilaitteiden merkintäperiaatteet
EN 60529	Koteloiden suojausasteet (IP-merkintä)
EN 50013	Pienjännitekojeet teollisessa käytössä – liitinmerkinnät ja eri hallintakytkimien selkeä numerointi
UL 508	Teolliset hallintalaitteet
CSA C22.2 No 14	Teolliset hallintalaitteet

Suojausasteet

Käyttökytkimet	IP	UL/CSA
Painonappi, matala tai korkea painike, MP	IP 66	Tyyppi 1, 3R, 4, 4X, 12, 13
Kaksoispainonappi, MPD	IP 66	Tyyppi 1, 3R, 4, 4X, 12, 13
Sienipainonappi, palautuva, MPM	IP 66	Tyyppi 1, 3R, 4, 4X, 12, 13
Hätäseispainike, MPMT/P	IP 66	Tyyppi 1, 3R, 4, 4X, 12, 13
Valintakytkin, M2SS/M3SS	IP 66	Tyyppi 1, 3R, 4, 4X, 12, 13
Avainkäyttöinen valintakytkin, M2SSK/M3SSK	IP 66	Tyyppi 1, 3R, 4, 4X, 12
Vipukytkin, MTS2/MTS3	IP 66	Tyyppi 1, 3R, 4, 4X, 12, 13
Heavy Duty -painike, 30 mm, KP6	IP 66	–
Kuittauspainike, KPR	IP 66	Tyyppi 1, 3R, 4, 4X, 12, 13
Merkkilamput, ML	IP 66	Tyyppi 1, 3R, 4, 4X, 12, 13
Summeri, KB	IP 65	Tyyppi 4X
Potentiometri, KT	IP 66	Tyyppi 1, 3R, 4, 4X, 12, 13
Kosketinlohko ja muuntajalohko	IP 20	
Kotelot		
Muovikotelot	IP 66	
Metallikotelot	IP 67	



Materiaali

Tuotteet eivät sisällä otsonikerrosta vahingoittavia aineita.

Kaikki näkyvät osat on valmistettu polykarbonaatista.

Materiaali

PC	Polykarbonaatti	Iskulujuus ja säänkestävyys ovat hyvät. Kestää lievästi happamia nesteitä, alifaattisia hiilivetyjä, parafiinia, alkoholeja sekä eläin- ja kasvirasvoja.
PSU	Polysulfoni	Kestää korkeita lämpötiloja, happoja, perusnesteitä, alkaaliyhdisteitä, öljyjä ja alkoholeja.
PA	Polyamidi	Kestää, alifaattisia, aromaattisia ja kloorattuja hiilivetyjä, korkeita lämpötiloja, estereitä, ketonialdehydejä, alkoholeja ja perusnesteitä.
PBT		Kestää alifaattisia ja aromaattisia hiilivetyjä, korkeita lämpötiloja, happoja, perusnesteitä, alkoholeja, rasvoja ja öljyjä.
Sinkki		Hyvä korroosionkestävyys sisämaassa ja rannikolla sijaitsevilla teollisissa ympäristöissä.
Kevytmetalliseos		Hyvä korroosionkestävyys sisämaassa ja rannikolla sijaitsevilla teollisissa ympäristöissä.
Kumi		Kloropreeni Nitriili

Ohjauskojeet – Modular-tuotteiden valikoima

Tekniset tiedot

Mekaaninen käyttöikä

Käyttökytkimet

Painonappi, jossa matala tai korkea painike palautuva sienipainonappi	2 miljoonaa käyttökertaa
Valintakytkin, palautumaton sienipainonappi, avainkäyttöinen valintakytkin ja kaksoispainonappi	0,5 miljoonaa käyttökertaa
Hätäseispainike	0,1 miljoonaa käyttökertaa
Vipukytkin	1 miljoonaa käyttökertaa
Lukittuvat painonapit	0,3 miljoonaa käyttökertaa

Lämpötila

Ympäristön lämpötila käytön aikana <i>Poikkeus: Kaikki ohjauskojeet, joissa on jatkuvasti palava kahden watin hehkulamppu -25–+40 °C</i>	-25–+70 °C
Varastointilämpötila	-30–+85 °C

Liittimet

Plus-miinus Pozidriv -ruuvi (koko 2) DIN-aluslaatalalla.	
Johdinpöikkipinta	Vähintään 1 x 0,5 mm ² / AWG 20 Enintään 2 x 2,5 mm ² / 2 x AWG14
Suosittelava vääntömomentti	0,9 Nm

Kiristysmomentti

Lukitusmutteri, M22	Vähintään 2 Nm Enintään 2,3 Nm
---------------------	-----------------------------------

Kosketinlohkot

Mekaaninen kestävyys 10 miljoonaa käyttökertaa

Itsestään puhdistuvat hopeiset koskettimet ja avautuvalla koskettimella pakko-ohjattu katkaisu. Alle 24 voltin jännitteellä ja 5,6 milliampeerin virroilla suositellaan käytettäväksi kahta rinnakkaista kosketinlohkoa. Vaihtoehtoisesti suositellaan kullattuja koskettimia.

Luokitukset UL-, CSA- ja

NEMA-standardien mukaan		A600	Q600
		AC	DC
Nimellinen eristysjännite		600 V	600 V
Nimellinen lämpövirta		10 A	2,5 A
Nimellinen käyttövirta	jännite	jännite	
	120 V	6 A	125 V
	240 V	3 A	0,55 A
	480 V	1,5 A	0,27 A
	600 V	1,2 A	0,10 A
			480 V
			0,10 A

Luokitusperuste: IEC 60 947-5-1

Nimellinen eristysjännite, U_i	690 V
Nimellinen lämpövirta, I_{th}	10 A
Nimellinen käyttövirta, I_e	
Käyttöluokka AC15	jännite 120 V 8 A
	230 V 6 A
	400 V 4 A
	690 V 2 A
Nimellinen käyttövirta, I_e	
Käyttöluokka DC13	jännite 24 V 5 A
	125 V 1,1 A
	250 V 0,55 A

Kosketinvastus	< 25 mΩ
Pakollinen toimintatesti arvoilla	5 V, 16 mA

Käyttökytkinkohtainen kosketinlohkojen enimmäismäärä ¹⁾

Painonappi, vipukytkin ja sienipainonappi	6
Palautumaton painonappi	4
Kaksoispainonappi, valintakytkin, avainkäyttöinen valintakytkin ja hätäseispainike	4

Oikosulkusuojaus

Suurin mahdollinen sulake	16 A (tavallinen)
1 kA:n virralla	10 A (hidas)

¹⁾ Kolmen lohkon pidikkeeseen voi pinota kosketinlohkoja enintään kahteen tasoon. Viiden lohkon pidikkeessä voi olla lohkoja ainoastaan yhdessä rivissä.

Lamppulohko

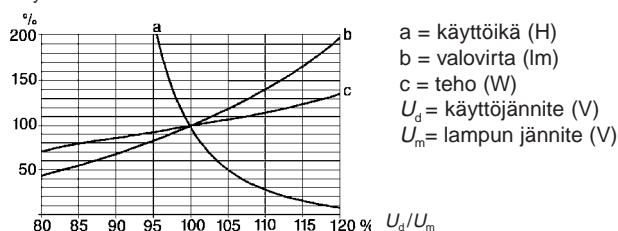
Luokitusperuste: IEC 60 947-5-1

Nimellinen eristysjännite	230 V
Kanta	Ba 9s
Sallittu teho (enintään)	2 W

Hehkulampan käyttöikä

Suhteellinen käyttöikä, valovirta ja tehonkulutus eri käyttöjännitteillä. Yleensä voidaan sanoa, että lamppu, jonka käyttöjännite on alhainen, antaa enemmän valoa ja kestää tärinää paremmin kuin suurelle jännitteelle suunniteltu lamppu.

Käyttöikä



Lampujen vertailu

Lampun tyyppi	Arvioitu käyttöikä (tuntia)	Iskun- ja tärinän-kestävyys	Korkea käyttö- lämpötila	Alhainen tehon kulutus	Kirkkaus
Hehku- lamppu	5000 - 10 000	+	+	+	+++
LED	25 000 - 50 000	+++	++	++	++

Erittäin hyvä	+++
Hyvä	++
Ei erityisen hyvä	+

Muuntajalohko

Sopii 6 ja 24 V:n (AC) ja 1,2 W:n lampulle sekä 24 V:n LED-valolle.

Nimellisteho	1,5 W
Nimellisjännite	Muuntosuhde: lisätietoja on kohdassa Lisätarvikkeet sivulla 38.
Nimellinen eristysjännite IEC:n mukaan 70 °C (DT)	Luokka E

Muistiinpanoja



A series of horizontal lines for writing, starting with a blue line and followed by black lines.



Ohjauskojeet

Kalustetut ja kalustamattomat kotelot



Kalustetut kotelot

Kalustettuja koteluita on kahdenlaisia: **muovisia** ja **metallisia**. Kummankintyyppisiä koteluita on saatavissa yksi-, kaksi-, kolme-, neljä- tai kuusipaikkaisina.

Muovikotelot

Valmistettu polykarbonaatista.

Suojausluokka: IP 66, UL (tyyppi 1), 3R, 4, 4X, 12 ja 13.

Metallikotelot

Valmistettu kevytmetalliseoksesta.

Suojausluokka: tiivistyskalvoa käytettäessä IP67.

Ohjaukkojeet – kalustetut kotelot

Muovikotelot

Huomautus: mainitut ohjaukkojeet ovat Modular-tyyppiä

Valaistu painonappi:
LL = lamppulohko: tyyppi MLB-1
(hehkulamppu hankittava erikseen)



Yksipaikkaiset muovikotelot (keltainen kansi / vaaleanharmaa pohja)

Kuvaus ¹⁾	Lajimerkki	SSTL
Hätäseispainike, 40 mm Kiertämällä vapautuva, ei kilpeä		
Punainen 2 A	MEPY1-1005	1SFA 611 821 R1005 2339484
Punainen 1 S + 2 A	MEPY1-1024	1SFA 611 821 R1024 2339487
Hätäseispainike, 40 mm, valaistu Kiertämällä vapautuva, ei kilpeä		
Punainen 1 S + 1 A + 1 LL	MEPY1-1011	1SFA 611 821 R1011 2339490
Hätäseispainike, 40 mm Vetämällä vapautuva, ei kilpeä		
Punainen 2 A	MEPY1-1015	1SFA 611 821 R1015 2339493
Punainen 1 A	MEPY1-1009	1SFA 611 821 R1009 2339496

Yksipaikkaiset muovikotelot (tummanharmaa kansi / vaaleanharmaa pohja)

Kuvaus ¹⁾	Lajimerkki	SSTL
Yksi matala painonappi (palautuva)		
Valkoinen 1 S I	MEP1-1002	1SFA 611 811 R1002 2339499
Vihreä 1 S I	MEP1-1001	1SFA 611 811 R1001 2339502
Musta 1 A O	MEP1-1004	1SFA 611 811 R1004 2339505
Punainen 1 A O	MEP1-1003	1SFA 611 811 R1003 2339508

Kaksipaikkainen muovikotelo (tummanharmaa kansi / vaaleanharmaa pohja)

Kuvaus ¹⁾	Lajimerkki	SSTL
Kaksi matalaa painonappia (palautuvia)		
Vasen Oikea Punainen Vihreä 1 A 1 S I O	MEP2-1001	1SFA 611 812 R1001 2339511

Kolmipaikkainen muovikotelo (tummanharmaa kansi / vaaleanharmaa pohja)

Kuvaus ¹⁾	Lajimerkki	SSTL
Kolme matalaa painonappia (palautuvia)		
Vasen Keski Oikea Vihreä Punainen Vihreä 1 S 1 A 1 S I O II	MEP3-1004	1SFA 611 813 R1004 2339514

¹⁾ Kuvaus = painikkeen/kuvun väri, yksikköön kuuluvat koskettimet (S ja A), lamppulohko (LL) ja kilven teksti



Ohjauskojeet – kalustetut kotelot

Muovi- ja metallikotelot

Huomautus: mainitut ohjauskojeet ovat Modular-tyyppiä

Valaistu painonappi:
LL = lamppulohko: tyyppi MLB-1
(hehkulamppu hankittava erikseen)



Kolmipaikkaiset muovikotelot (tummanharmaa kansi / vaaleanharmaa pohja)

Kuvaus ¹⁾	Lajimerkki	SSTL
Kaksi matalaa painonappia, keskellä merkkilamppu Palautuva (lamppulohko: tyyppi MLB-1)		
Vasen Keski Oikea Punainen Kirkas Vihreä 1 A 1 LL 1 S O I I	MEP3-1001	1SFA 611 813 R1001 2339517
Kaksi matalaa painonappia, keskellä merkkilamppu Palautuva (lamppulohko: MLB-3)		
Vasen Keski Oikea Punainen Kirkas Vihreä 1 A 1 LL 1 S O I I	MEP3-1003	1SFA 611 813 R1003 2339520

Muovikotelot, joissa on ABB Field Bus Plug -liitäntä

Kuvaus ¹⁾	Lajimerkki	SSTL
Yksipaikkainen muovikotelo (keltainen kansi / vaaleanharmaa pohja) Hätäseispainike, 40 mm Kiertämällä vapautuva		
Punainen Emergency Stop 1 S	MEPN1-5001	1SFA 611 841 R5001 2339523
Kaksipaikkainen muovikotelo (tummanharmaa kansi / vaaleanharmaa pohja) Yksi matala, yksi valaistu ja yksi korkea painonappi (mukana yksi 24 voltin LED-valo)		
Vasen Oikea Valkoinen Musta (korkea) 1 S 1 S 1 LL I O	MEPN2-5001	1SFA 611 842 R5001 2339526
Kolmipaikkainen muovikotelo (tummanharmaa kansi / vaaleanharmaa pohja) Kaksi painonappia (palautuvia) (mukana yksi 24 voltin LED-valo)		
Vasen Keski Oikea Valkoinen Valkoinen Musta (korkea) 1 LL 1 S 1 S I O	MEPN3-5001	1SFA 611 843 R5001 2339529



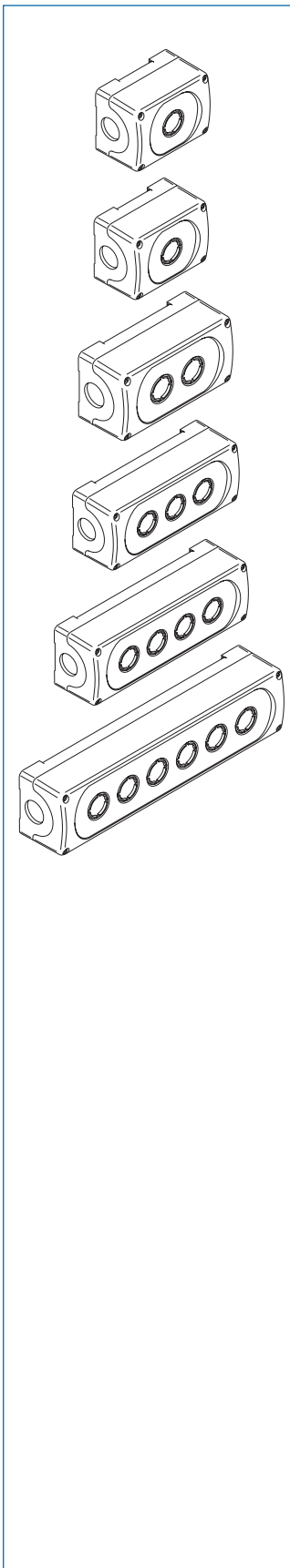
Yksipaikkainen metallikotelo (harmaa)

Kuvaus ¹⁾	Lajimerkki	SSTL
Yksi matala painonappi (palautuva) Suojausluokka: IP66		
Vihreä 1 A I	MEM1-1001	1SFA 611 831 R1001 2339532
40 mm:n hätäseispainike Palautumaton, kiertämällä vapautuva Suojausluokka: IP66		
Punainen 2 A Emergency Stop	MEM1-1016	1SFA 611 831 R1016 2339535
40 mm:n hätäseispainike Palautumaton, vetämällä vapautuva Suojausluokka: IP66		
Punainen 1 A Emergency Stop	MEM1-1018	1SFA 611 831 R1018 2339538

¹⁾ Kuvaus = painikkeen/kuvun väri, yksikköön kuuluvat koskettimet (A ja S), lamppulohko (LL) ja kilven teksti

Ohjauskojeet – muovikotelot

Suojausluokka: IP 66



Kalustamattomat muovikotelot (ruostumattomat teräsruuvit)

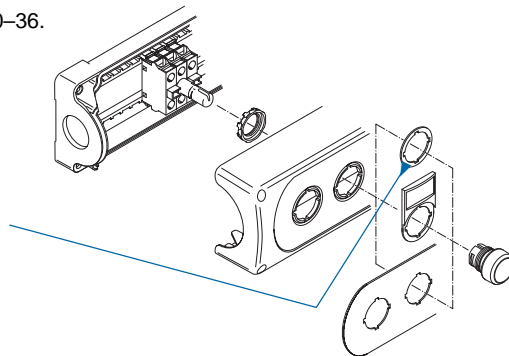
Koko	Väri: kansi/pohja	Lajimerkki	SSTL
Yksipaikkainen	Tummanharmaa/vaaleanharmaa	MEP1-0 1SFA 611 811 R1000	2339541
Yksipaikkainen	Keltainen/vaaleanharmaa	MEPY1-0 1SFA 611 821 R1000	2339544
Kaksipaikkainen	Tummanharmaa/vaaleanharmaa	MEP2-0 1SFA 611 812 R1000	2339547
Kolmipaikkainen	Tummanharmaa/vaaleanharmaa	MEP3-0 1SFA 611 813 R1000	2339550
Nelipaikkainen	Tummanharmaa/vaaleanharmaa	MEP4-0 1SFA 611 814 R1000	2339553
Kuusipaikkainen	Tummanharmaa/vaaleanharmaa	MEP6-0 1SFA 611 816 R1000	2339556

Tilaus

- Valitse käyttökytkimet sivuilta 6–12 tai 20–36.

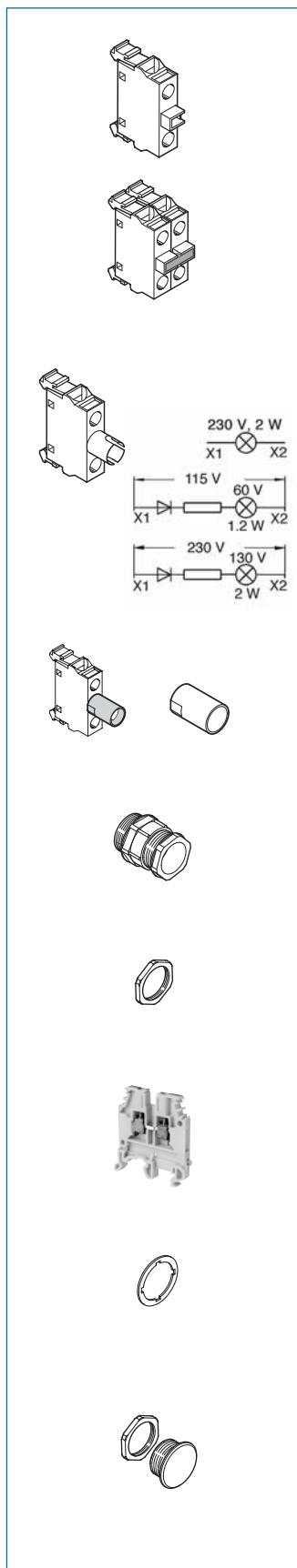
Huomautus: pystysuoraan asennettavat valintakytkimet, joissa on lyhyt väännin, on tilattava sivuilta 50–51.

- Lisätietoja kosketin- ja lampulohkojen valitsemisesta **pohja-asennukseen** on sivulla 49.
- Lisätietoja lisätarvikkeista on sivulla 49. Huomautus: **Jokaista käyttökytkintä kohti on tilattava yksi sovitinrenas**, jos kilpeä ei käytetä (koskee pohja-asennettuja ohjauskojeita).
 - SK615516-1
 - KA1-8045 (häätäseispainikkeelle)



Ohjaukkojeet – muovikotelot

Lisätarvikkeet



Kosketinlohkot pohja-asennukseen

Kuvaus	Lajimerkki	SSTL
Kosketinlohko		
1 S	MCB-10B	1SFA 611 610 R2001
1 A	MCB-01B	1SFA 611 610 R2010
Kaksoiskosketinlohko		
2 S	MCB-20B	1SFA 611 610 R2002
2 A	MCB-02B	1SFA 611 610 R2020
1 S + 1 A	MCB-11B	1SFA 611 610 R2011
Kosketinlohko, jossa kullatut koskettimet		
1 S	MCB-10BG	1SFA 611 610 R2101
1 A	MCB-01BG	1SFA 611 610 R2110
Lamppulohkot		
Enintään 2 W:n hehkulamppu tai LED-valo, enintään 230 V AC ja DC	MLB-1B	1SFA 611 620 R2001
Syöttöjännite 115 V AC 60 V:n hehkulamppulle enintään 1,2 W	MLB-2B	1SFA 611 620 R2002
Syöttöjännite 230 V AC 130 V:n hehkulamppulle (enintään 2 W)	MLB-3B	1SFA 611 620 R2003

Suojaholkki

Kuvaus	Lajimerkki	SSTL
Pohja-asennetun lamppulohkon kosketussuojaamiseen, IP20	5396 0543-1	2339568

Läpivientiholkki

Kuvaus	Lajimerkki	SSTL
Harmaata muovia, kierteet ulko-osassa Mukana tiivisterengas, M25	MA5-3001	1SFA 611 925 R3001

Mutteri

Kuvaus	Lajimerkki	SSTL
Harmaata muovia, MA5-3001-läpivientiholkille, M25	MA5-3003	1SFA 611 925 R3003

Maadoitusliitin

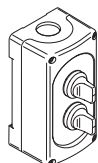
Kuvaus	Lajimerkki	SSTL
Muovikoteloon	MA2.5/5.PI	1SNA 165 667 R0300

Sovitinrenkas

Kuvaus	Lajimerkki	SSTL
Paksuus 1 mm, (tarvitaan, jos muovikotelossa ei käytetä kilpeä) Sovitinrenkas (pakkauksessa 10 kpl)	SK 615 516-1	
Sovitinrenkas modulaariseen hätäseisäpaineeseen, sivu 26 (pakkauksessa 10 kappaletta)	KA1-8045	1SFA 616 920 R 8045

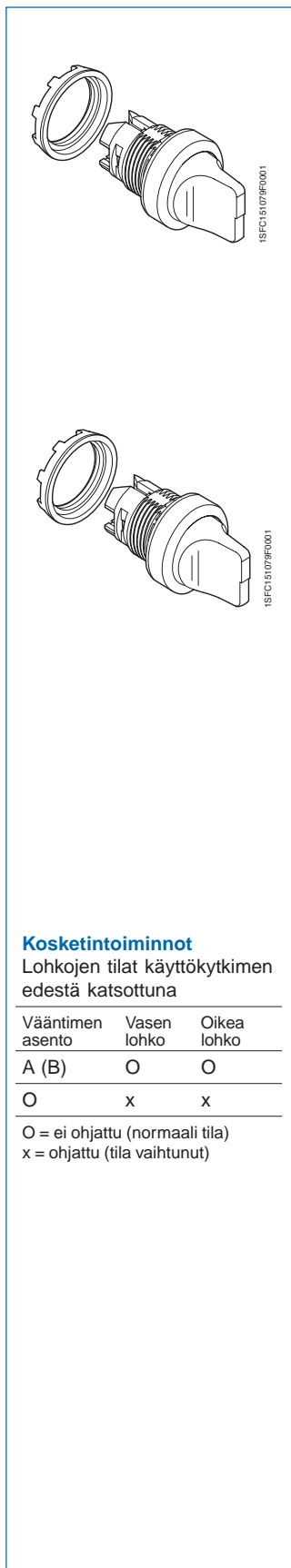
Suojatulppa

Kuvaus	Lajimerkki	SSTL
Mustaa muovia	SK 615 502-B	2339580



Ohjaukkojeet – Modular-tuotteiden valikoima

Kaksiasentoiset valintakytkimet pystysuoraan asennettuihin koteloihin



Tavallinen käyttökytkin ¹⁾

Symboli	Vääntimen väri	Lajimerkki	SSTL	
Lyhyt väännin				
Palautumaton				
	Punainen	M2SSV1-10R	1SFA 611 220 R1001	2339583
	Musta	M2SSV1-10B	1SFA 611 220 R1006	2339586
Palautumaton				
	Punainen	M2SSV2-10R	1SFA 611 221 R1001	2339589
	Musta	M2SSV2-10B	1SFA 611 221 R1006	2339592
Palautuva, jousipalautus C:stä B:hen				
	Punainen	M2SSV3-10R	1SFA 611 222 R1001	2339595
	Musta	M2SSV3-10B	1SFA 611 222 R1006	2339598

Valaistu käyttökytkin ^{1) 2)}

Symboli	Vääntimen väri	Lajimerkki	SSTL	
Lyhyt väännin				
Palautumaton				
	Punainen	M2SSV1-11R	1SFA 611 220 R1101	2339601
	Vihreä	M2SSV1-11G	1SFA 611 220 R1102	2339604
	Keltainen	M2SSV1-11Y	1SFA 611 220 R1103	2339607
Palautumaton				
	Punainen	M2SSV2-11R	1SFA 611 221 R1101	2339610
	Vihreä	M2SSV2-11G	1SFA 611 221 R1102	2339613
	Keltainen	M2SSV2-11Y	1SFA 611 221 R1103	2339616
Palautuva, jousipalautus C:stä B:hen				
	Punainen	M2SSV3-11R	1SFA 611 222 R1101	2339619
	Vihreä	M2SSV3-11G	1SFA 611 222 R1102	2339622
	Keltainen	M2SSV3-11Y	1SFA 611 222 R1103	2339625

¹⁾ Ei kosketinta keskelle

²⁾ Lamppulohko: enintään 230 V AC/DC (hehkulamppu hankittava erikseen).

Katso muut lamppulohkot kohdasta Lisätarvikkeet.

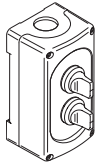
Kosketintoiminnot

Lohkojen tilat käyttökytkimen edestä katsottuna

Vääntimen asento	Vasen lohko	Oikea lohko
A (B)	O	O
O	x	x

O = ei ohjattu (normaali tila)

x = ohjattu (tila vaihtunut)



Ohjaukkojeet – Modular-tuotteiden valikoima

Kolmiasentoiset valintakytkimet pystysuoraan asennettuihin koteloihin



Tavallinen käyttökytkin¹⁾

Symboli	Vääntimen väri	Lajimerkki	SSTL	
Lyhyt väännin				
Palautumaton				
	Punainen	M3SSV1-10R	1SFA 611 230 R1001	2339628
	Musta	M3SSV1-10B	1SFA 611 230 R1006	2339631
Palautuva, jousipalautus				
A:sta B:hen ja C:stä B:hen				
	Punainen	M3SSV2-10R	1SFA 611 231 R1001	2339634
	Musta	M3SSV2-10B	1SFA 611 231 R1006	2339637
Palautuva, jousipalautus				
C:stä B:hen				
	Punainen	M3SSV3-10R	1SFA 611 232 R1001	2339640
	Musta	M3SSV3-10B	1SFA 611 232 R1006	2339643

Valaistu käyttökytkin^{1) 2)}

Symboli	Vääntimen väri	Lajimerkki	SSTL	
Lyhyt väännin				
Palautumaton				
	Punainen	M3SSV1-11R	1SFA 611 230 R1101	2339646
	Vihreä	M3SSV1-11G	1SFA 611 230 R1102	2339649
	Keltainen	M3SSV1-11Y	1SFA 611 230 R1103	2339652
Palautuva, jousipalautus				
A:sta B:hen ja C:stä B:hen				
	Punainen	M3SSV2-11R	1SFA 611 231 R1101	2339655
	Vihreä	M3SSV2-11G	1SFA 611 231 R1102	2339658
	Keltainen	M3SSV2-11Y	1SFA 611 231 R1103	2339661
Palautuva, jousipalautus				
C:stä B:hen				
	Punainen	M3SSV3-11R	1SFA 611 232 R1101	2339664
	Vihreä	M3SSV3-11G	1SFA 611 232 R1102	2339667
	Keltainen	M3SSV3-11Y	1SFA 611 232 R1103	2339670

¹⁾ Ei kosketinta keskelle

²⁾ Lamppulohko: enintään 230 V AC/DC (hehkulamppu hankittava erikseen).
Katso muut lamppulohkot kohdasta Lisätarvikkeet.

Kosketinlohkot, lamppulohko sivulla 49.

Kosketintoiminnot

Lohkojen tilat käyttökytkimen edestä katsottuna

Vääntimen asento	Vasen lohko	Oikea lohko
A	x	O
B	O	O
C	O	x

Ohjauskojeet – metallikotelot

Suojausluokka: IP67

Kalustamattomat metallikotelot

Koko	Väri kansi/pohja	Lajimerkki	SSTL	
Yksipaikkainen	Harmaa	KEM1-0	SK 616 701-AA	2339673
Kaksipaikkainen	Harmaa	KEM2-0	SK 616 702-AA	2339676
Kolmipaikkainen	Harmaa	KEM3-0	SK 616 703-AA	2339679
Nelipaikkainen	Harmaa	KEM4-0	SK 616 704-AA ¹⁾	2339682
Kuusipaikkainen	Harmaa	KEM6-0	SK 616 706-AA ¹⁾	2339685

¹⁾ Laipat on hankittava erikseen. Katso sivu 53.

Ohjauskojeet – metallikotelot

Lisätarvikkeet



Läpivientiholkki

Metallia, kierteet ulko-osassa, mukana tiivisterengas PR 22.5 (Pg 16).

PR	Sivu	Tiivisteiden halkaisija (mm)	Lajimerkki	SSTL
22.5	16	8,5–11,5	SK 170 7685	2312957
22.5	16	10,5–13,5	SK 170 7686	2312958
22.5	16	12,5–15,0	SK 170 7687	2312959

Kuusiomutteri

Kuvaus	Lajimerkki	SSTL
Metallia, PR 22.5 (Pg 16)	SK 175 0152	2312960

Tiivisterengas

Kuvaus	Lajimerkki	SSTL
Kumia, PR 22.5 (Pg 16)	SK 170 0182	2339688

Peitelaitat

Ilman reikiä: metallia, neli- ja kuusipaikkaisiin koteloihin mustana.

Huomautus: tiiviste SK 1704536 on hankittava erikseen.

Laipan aukko	Sopivan laippatiivisteiden lajimerkki	Lajimerkki	SSTL
FL 13	SK 1704536	SK 172 105-AA	2312961

Rei'itettyinä: metallia, neli- ja kuusipaikkaisiin koteloihin mustana.

Huomautus: tiiviste SK 1704536 on hankittava erikseen.

Laipan aukko	Sopivan laippatiivisteiden lajimerkki	Lajimerkki	SSTL
Kaksi kierteistä reikää, PR 22.5 (Pg 16) Reikien keskikohtien etäisyys 50 mm	SK 1704536	SK 172 105-AD	2312962
Kolme kierteistä reikää, PR 22.5 (Pg 16) Reikien keskikohtien etäisyys 38 mm	SK 1704536	SK 172 105-AE	2312963
Neljä kierteistä reikää, PR 22.5 (Pg 16) Reikien keskikohtien etäisyys 30 mm	SK 1704536	SK 172 105-AF	2312964

Laippatiiviste

Kuvaus	Lajimerkki	SSTL
FL 13	SK 170 4536	2315673

Suojatulppa

Käytetään käyttökytkimen sijaan 22 mm:n reiän peittämiseen (sisältää tiivisteiden ja mutterin).

Kuvaus	Lajimerkki	SSTL
Musta, ei metallia	SK 616 502-B	2314876

Tiivistekansi

Mustaa muovia.

Reikä	Lajimerkki	SSTL
PR 22.5 (Pg 16)	SK 175 919-3	2312965



Ohjauskojeet

Kilvet ja vaihtopainikkeet

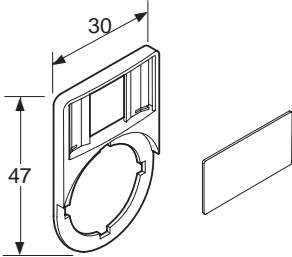
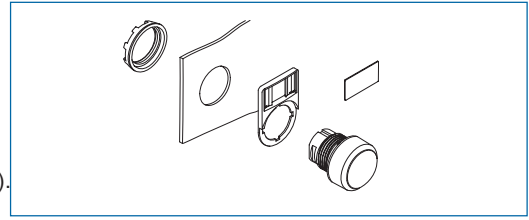


Ohjauskojeet – lisätarvikkeet

Erikoiskilvet

Kilpien pidikkeet + sisäkkeet

- Pidike mustaa muovia
 - Muovikoteloissa pidike harmaata muovia
 - Sisäke harjattua alumiinia ja mustaa muovia
- Sisäke on tiiviisti paikallaan, ja se voidaan poistaa. Teksti on 3 mm korkea (Helvetica-fontti).



Kilven pidike (musta)

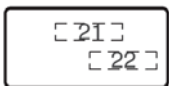
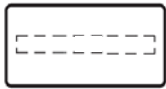
Kuvaus	Lajimerkki	SSTL
Musta	1SFA 616 920 R8120	

Sisäkkeet

Kuvaus	Lajimerkki	SSTL
Harjattua alumiinia ja mustaa muovia Ei tekstiä tai symbolia	1SFA 616 920 R8121	

Tekstiä tai symboleja sisältävät sisäkkeet

Kuvaus	Lajimerkki	SSTL
Harjattua alumiinia ja mustaa muovia <u>Teksti tai symboli</u>		
O	1SFA 611 930 R1032	
I	1SFA 611 930 R1033	
→	1SFA 611 930 R1034	
→→	1SFA 611 930 R1035	
Close	1SFA 611 930 R1036	
Open	1SFA 611 930 R1037	
On	1SFA 611 930 R1038	
Off	1SFA 611 930 R1039	
Fast	1SFA 611 930 R1040	
Slow	1SFA 611 930 R1041	
Down	1SFA 611 930 R1042	
Up	1SFA 611 930 R1043	
Start	1SFA 611 930 R1044	
Stop	1SFA 611 930 R1045	



Kaksiasentoisen valintakytkimen kilpi

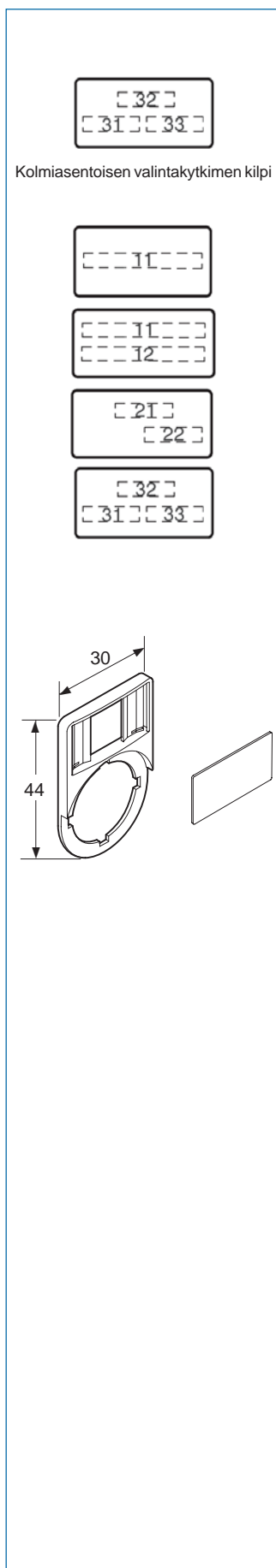
Kaksiasentoisten valintakytkinten sisäkkeet

Harjattua alumiinia ja mustaa muovia, teksti molemmilla puolilla

Kuvaus	Lajimerkki	SSTL
<u>Teksti tai symboli</u>		
Rivi 21 Rivi 22		
O I	1SFA 611 930 R 1070	
I II	1SFA 611 930 R 1071	
→ →→	1SFA 611 930 R 1072	
Off On	1SFA 611 930 R 1073	
Stop Start	1SFA 611 930 R 1074	
Low High	1SFA 611 930 R 1075	
Slow Fast	1SFA 611 930 R 1076	
Close Open	1SFA 611 930 R 1077	
Jog Run	1SFA 611 930 R 1078	
Hand Auto	1SFA 611 930 R 1079	

Ohjaukkojeet – lisätarvikkeet

Erikoiskilvet



Kolmiasentoisten valintakytkinten sisäkkeet

Harjattua alumiinia ja mustaa muovia, teksti molemmilla puolilla

Kuvaus	Lajimerkki	SSTL
Teksti tai symboli		
Rivi 31 Rivi 32 Rivi 33		
← O →	1SFA 611 930 R1080	2339694
→ O →→	1SFA 611 930 R1081	
I O II	1SFA 611 930 R1082	
Hand O Auto	1SFA 611 930 R1083	
Slow Off Fast	1SFA 611 930 R1084	

Sisäkkeet, joissa asiakkaan valitsemaa tekstiä tai symboleja¹⁾

Harjattua alumiinia ja mustaa muovia

Kuvaus	Lajimerkki	SSTL
Teksti	1SFA 611 930 R1090	
Mainitse tilattaessa (lajimerkin lisäksi): <i>Tekstirivi: Rivi 11 tai 12 – enintään 11 merkkiä rivillä</i> <i>Rivi 31 – enintään 5 merkkiä rivillä</i> <i>Rivi 21 tai 32 – enintään 5 merkkiä</i> <i>Rivi 22 tai 33 – enintään 5 merkkiä</i>		

¹⁾ Tekstin korkeus on 3 mm. Vain ensimmäinen merkki on iso kirjain, ellei toisin mainita.

Kilven pidike (harmaa) muovikoteloihin

Kuvaus	Lajimerkki	SSTL
Harmaa	1SFA 611 930 R1060	

Sisäkkeet

Kuvaus	Lajimerkki	SSTL
Harjattua alumiinia ja mustaa muovia Ei tekstiä tai symboleja	1SFA 611 930 R1061	

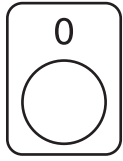
Tekstiä tai symboleja sisältävät sisäkkeet

Kuvaus	Lajimerkki	SSTL
Harjattua alumiinia ja mustaa muovia		
Teksti tai symboli		
O	1SFA 611 930 R1062	
I	1SFA 611 930 R1063	
II	1SFA 611 930 R1064	

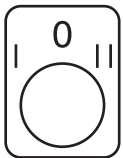
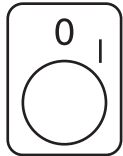
Lisää kilpiä muovikoteloihin on sivulla 61.

Ohjauskojeet – lisätarvikkeet

Erikoiskilvet



K=39 mm L=29,6 mm



Kaiverretut aluskilvet

Symboleilla/tekstillä

Symboli/Teksti	Kilpimateriaali	Lajimerkki	SSTL
Painonapille			
O	Hopeanharmaa alumiini	SK 615 550-61	2316241
Start	Hopeanharmaa alumiini	SK 615 550-44	2315674
Stop	Hopeanharmaa alumiini	SK 615 552-31	2315675

Symboli/Teksti	Kilpimateriaali	Lajimerkki	SSTL
Valintakytkimelle (2-asentoinen)			
Keski	Oikea		
O	I	Hopeanharmaa alumiini	SK 615 550-75
Stop	Start	Hopeanharmaa alumiini	SK 615 552-55

Symboli/Teksti	Kilpimateriaali	Lajimerkki	SSTL
Valintakytkimelle (3-asentoinen)			
Vasen	Keski	Oikea	
I	O	II	Hopeanharmaa alumiini
Hand	O	Auto	Hopeanharmaa alumiini
Slow	Off	Fast	Hopeanharmaa alumiini
			SK 615 550-81
			SK 615 550-80
			SK 615 552-60
			2316247
			2316246
			2315677

Hätäseispainikkeen kilvet

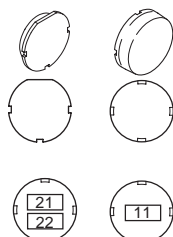
Kuvaus/teksti	Lajimerkki	SSTL
Musta teksti keltaisessa alumiinilevyssä		
Nöd Stopp	SK 615 546-1	
Emergency Stop	SK 615 546-2	2316395
Not Aus	SK 615 546-3	
ARRET D'URGENCE	SK 615 546-4	
HÄTÄSEIS	SK 615 546-5	2316240
PARADA DE EMERGENCIA	SK 615 546-6	
EMERGENCY STOP		
NOT AUS		
ARRET D'URGENCE	SK 615 546-13	2339691
Ilman tekstiä	SK 615 546-8	
Musta teksti keltaisessa muovilevyssä		
Tuotteita pakkauksessa: 10		
Voidaan käyttää keltaisena taustana		
Emergency Stop	1SFA 616 915 R1005	

Lisää hätäseispainikkeiden kilpiä on sivulla 61.

Ohjauskojeet – lisätarvikkeet

Tekstikuvut

Matala tai korkea painike

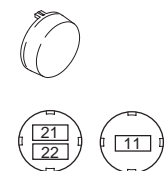


Voidaan kääntää 90° tai 180°

Merkkejä rivillä

Yksi tekstirivi (rivi 11): enintään 6
Kaksi tekstiriviä (rivi 21): enintään 5
(rivi 22): enintään 5

Merkkilamppu



Merkkejä rivillä

Yksi tekstirivi (rivi 11): enintään 8
Kaksi tekstiriviä (rivi 21): enintään 8
(rivi 22): enintään 8

Valaistujen painonappien ja merkkilamppujen tekstikuvut

Teksti/ symboli	Kuvun väri ¹⁾	Matalan painikkeen lajimerkki	Korkean painikkeen lajimerkki	Merkkilampun lajimerkki
Till	Valkoinen	1SFA 616 901 R2020	1SFA 616 902 R2020	1SFA 616 903 R2020
Från	Valkoinen	1SFA 616 901 R2019	1SFA 616 902 R2019	1SFA 616 903 R2019
Start	Valkoinen	1SFA 616 901 R2030	1SFA 616 902 R2030	1SFA 616 903 R2030
START	Valkoinen	1SFA 616 906 R1042	–	–
Stopp	Valkoinen	1SFA 616 901 R2031	1SFA 616 902 R2031	1SFA 616 903 R2031
R	Valkoinen	1SFA 616 901 R2019	1SFA 616 902 R2019	1SFA 616 903 R2019
	Musta	1SFA 616 908 R9009	1SFA 616 909 R9009	–
On	Valkoinen	1SFA 616 901 R1020	1SFA 616 902 R1020	1SFA 616 903 R1020
ON	Valkoinen	1SFA 616 901 R1039	–	1SFA 616 903 R1039
	Vihreä	1SFA 616 906 R1039	–	–
	Musta	1SFA 616 908 R1039	–	–
Off	Valkoinen	1SFA 616 901 R1019	1SFA 616 902 R1019	1SFA 616 903 R1019
OFF	Valkoinen	–	1SFA 616 902 R1040	–
	Punainen	–	1SFA 616 905 R1040	–
	Musta	–	1SFA 616 909 R1040	–
Stop	Valkoinen	1SFA 616 901 R1031	1SFA 616 902 R1031	1SFA 616 903 R1031
STOP	Punainen	1SFA 616 904 R1047	1SFA 616 905 R1047	–
Reset	Valkoinen	1SFA 616 901 R1025	1SFA 616 902 R1025	1SFA 616 903 R1025
Ein	Valkoinen	1SFA 616 901 R6020	1SFA 616 902 R6020	1SFA 616 903 R6020
Aus	Valkoinen	1SFA 616 901 R6019	1SFA 616 902 R6019	1SFA 616 903 R6019
(Ilman tekstiä)	Valkoinen	1SFA 616 901 R9000	1SFA 616 902 R9000	1SFA 616 903 R9000
(Asiakkaan valitsema teksti) ²⁾	Valkoinen	1SFA 616 901 R9001	1SFA 616 902 R9001	1SFA 616 903 R9001

¹⁾ Käytä valaistujen painikkeiden ja merkkilamppujen kanssa ainoastaan valkoisia kupuja.

²⁾ Mainitse tilatessasi teksti ja sen sijainti:

yksi tekstirivi (rivi 11): enintään 6 merkkiä painonapeille, merkkilampuille enintään 8 merkkiä
kaksi tekstiriviä (rivit 21 ja 22): enintään 5 merkkiä painonapeille, merkkilampuille enintään 8 merkkiä
Vain ensimmäinen merkki on iso kirjain, ellei toisin mainita.

Suosittelut tekstikupujen ja käyttökytkimien väriyhdistelmät

Tekstikuvun väri	Käyttökytkin	Linssin väri
Valkoinen	Merkkilamppu	Kaikki värit
Valkoinen	Valaistu painonappi	Kaikki värit
Vihreä, punainen, musta tai valkoinen	Tavallinen painonappi	Kirkas

Ohjauskojeet – lisätarvikkeet

Tekstikuvut

Matala
painike



Korkea
painike



Voidaan kääntää 90° tai 180°

Merkkilamppu



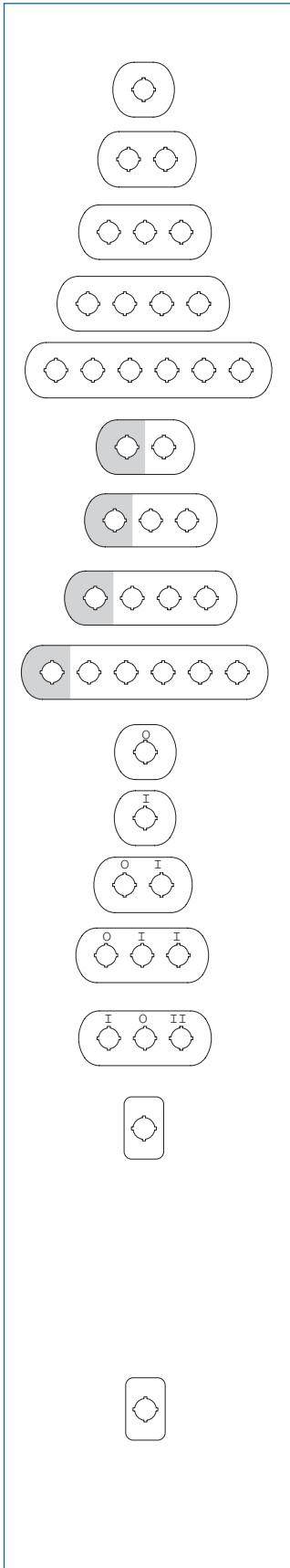
Valaistujen painonappien ja merkkilamppujen tekstikuvut

Teksti/ symboli	Kuvun väri ¹⁾	Matalan painikkeen lajimerkki	Korkean painikkeen lajimerkki	Merkkilampun lajimerkki
O	Valkoinen	1SFA 616 901 R9004	1SFA 616 902 R9004	1SFA 616 903 R9004
	Punainen	1SFA 616 904 R9004	1SFA 616 905 R9004	–
	Musta	1SFA 616 908 R9004	–	–
I	Valkoinen	1SFA 616 901 R9002	1SFA 616 902 R9002	1SFA 616 903 R9002
	Vihreä	1SFA 616 906 R9002	–	–
	Musta	1SFA 616 908 R9002	–	–
II	Valkoinen	1SFA 616 901 R9003	1SFA 616 902 R9003	1SFA 616 903 R9003
	Vihreä	1SFA 616 906 R9003	–	–
	Musta	1SFA 616 908 R9003	–	–
III	Valkoinen	1SFA 616 901 R9028	1SFA 616 902 R9028	–
	Musta	1SFA 616 908 R9028	–	–
+	Valkoinen	1SFA 616 901 R9011	1SFA 616 902 R9011	–
	Vihreä	1SFA 616 906 R9011	–	–
	Musta	1SFA 616 908 R9011	–	–
–	Valkoinen	1SFA 616 901 R9012	–	–
	Punainen	1SFA 616 904 R9012	–	–
	Musta	1SFA 616 908 R9012	–	–
↑	Valkoinen	1SFA 616 901 R9005	1SFA 616 902 R9005	1SFA 616 903 R9005
	Musta	1SFA 616 908 R9005	–	–
↗	Valkoinen	1SFA 616 901 R9014	1SFA 616 902 R9014	–
	Musta	1SFA 616 908 R9014	–	–
↔	Valkoinen	1SFA 616 901 R9015	1SFA 616 902 R9015	–
	Musta	1SFA 616 908 R9015	–	–
↔	Valkoinen	1SFA 616 901 R9016	1SFA 616 902 R9016	–
	Musta	1SFA 616 908 R9016	–	–
→	Valkoinen	1SFA 616 901 R9017	1SFA 616 902 R9017	–
	Musta	1SFA 616 908 R9017	–	–
→	Valkoinen	1SFA 616 901 R9006	1SFA 616 902 R9006	1SFA 616 903 R9006
	Musta	1SFA 616 908 R9018	–	–
⊕	Valkoinen	1SFA 616 901 R9018	1SFA 616 902 R9018	–
	Musta	1SFA 616 908 R9018	–	–
●	Valkoinen	1SFA 616 901 R9019	1SFA 616 902 R9019	–
	Musta	1SFA 616 908 R9019	–	–
⊙	Valkoinen	1SFA 616 901 R9020	1SFA 616 902 R9020	–
	Musta	1SFA 616 908 R9020	–	–
✋	Valkoinen	1SFA 616 901 R9021	1SFA 616 902 R9021	–
	Musta	1SFA 616 908 R9021	–	–
⚡	Valkoinen	1SFA 616 901 R9022	1SFA 616 902 R9022	–
	Musta	1SFA 616 908 R9022	–	–
⚡	Valkoinen	1SFA 616 901 R9023	1SFA 616 902 R9023	–
	Musta	1SFA 616 908 R9023	–	–
🚰	Valkoinen	1SFA 616 901 R9024	1SFA 616 902 R9024	–
	Musta	1SFA 616 908 R9024	–	–
↑	Valkoinen	1SFA 616 901 R9025	1SFA 616 902 R9025	–
	Musta	1SFA 616 908 R9025	–	–
↓	Valkoinen	1SFA 616 901 R9026	1SFA 616 902 R9026	–
	Musta	1SFA 616 908 R9026	–	–
🗑️	Valkoinen	1SFA 616 901 R9027	1SFA 616 902 R9027	–
	Musta	1SFA 616 908 R9027	–	–

¹⁾ Käytä valaistujen painikkeiden ja merkkilamppujen kanssa ainoastaan valkoisia kupuja.

Ohjauskojeet – lisätarvikkeet

Erikoiskilvet muovikoteloihin



Kilvet muovikoteloihin

(yksi-, kaksi-, kolmi-, neli- ja kuusipaikkaisiin koteloihin)

Kuvaus	Lajimerkki	SSTL
Hopeanharmaata alumiinia		
Yksipaikkainen	1SFA 611 930 R1000	2339694
Kaksipaikkainen	1SFA 611 930 R1002	2339697
Kolmipaikkainen	1SFA 611 930 R1003	2339700
Nelipaikkainen	1SFA 611 930 R1004	2339703
Kuusipaikkainen	1SFA 611 930 R1005	2339706

Hopeanharmaata alumiinia (ensimmäinen kohta keltainen)

Kaksipaikkainen	1SFA 611 930 R1006	2339709
Kolmipaikkainen	1SFA 611 930 R1007	2339712
Nelipaikkainen	1SFA 611 930 R1008	2339715
Kuusipaikkainen	1SFA 611 930 R1009	2339718

Symboli/teksti

Sijainti

1 2 3

	Lajimerkki	SSTL
Hopeanharmaata alumiinia		
Yksipaikkainen O	1SFA 611 930 R1012	2339721
Yksipaikkainen I	1SFA 611 930 R1013	2339724
Kaksipaikkainen O I	1SFA 611 930 R1014	2339727
Kolmipaikkainen O I I	1SFA 611 930 R1015	2339730
Kolmipaikkainen I O II	1SFA 611 930 R1016	2339733

Hätäseispainikkeen kilpi

Kuvaus/teksti	Lajimerkki	SSTL
Musta teksti keltaisessa alumiinilevyssä		
Kilpi ilman tekstiä	1SFA 611 930 R1010	2339736
Kilpi (1SFA 611 930 R1010), jossa on teksti Nöd stopp	1SFA 611 930 R1017	2339739
Not Aus	1SFA 611 930 R1018	2339742
Emergency Stop	1SFA 611 930 R1019	2339745
ARRET D'URGENCE	1SFA 611 930 R1020	2339748
Hätäseis	1SFA 611 930 R1021	2339751
PARADA DE EMERGENCIA	1SFA 611 930 R1022	2339754
Musta teksti keltaisessa muovilevyssä		
Kilpi ilman tekstiä	1SFA 611 930 R1011	2339757
Kilpi (1SFA 611 930 R1011), jossa on teksti Emergency Stop	1SFA 611 930 R1023	2339760



Signaalipylväiden (K70) ja signaalimerkkivalojen (KSB) kattavasta tuotevalikoimasta löytyy signaali-elementti jokaiseen merkinantotarpeeseen.

Signaalivaihtoehtoja:

- muuttumaton valo
- vilkkuva valo
- välähtävä valo
- äänimerkki
- muuttumaton LED-valo
- vilkkuva LED-valo
- pyörivä LED-valo

Signaalipylväät (K70)

- Nopea signaali-elementtien asennus bajonettikiinnityksen avulla
- Jokaisen moduulin lampujen vaihtaminen ilman työkaluja on helppoa
- Joustavat signaali-elementtien yhdistelymahdollisuudet
- Jopa viisi elementtiä (kymmenen elementtiä kaksipuolisen kannattimen kanssa)
- Jokaiseen moduuliin kiinnitettävissä välähtävät valoelementit
- Jopa viisi välähtävää valoelementtiä
- Tehokkaasti suojatut valo- ja äänisignaali-elementit (IP 54)
- Pitkäikäiset LED-elementit

Signaalimerkkivalot (KSB)

- Suunniteltu käyttövarmoiksi niin sisä- kuin ulkokäyttöön
- Korkea suojausluokka: IP 65
- Kansi valmistettu iskunkestävästä polykarbonaatista (jopa 20 J)
- Lampun vaihtaminen kytkentäkotelon kautta

Signaalipylyvät (K70)

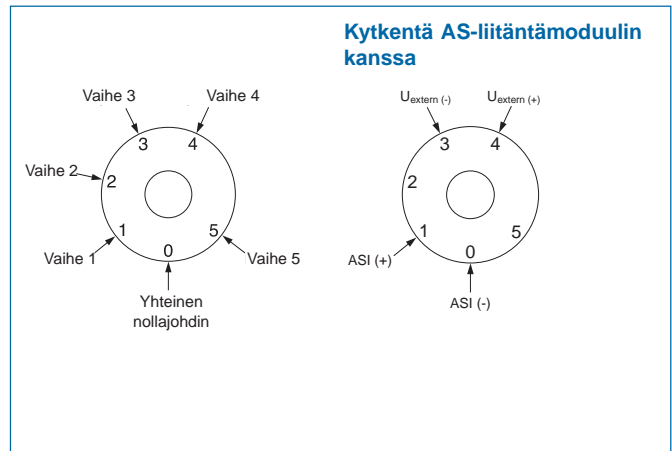
Kokoonpano

Helppo asennus pikakiinnityksen avulla

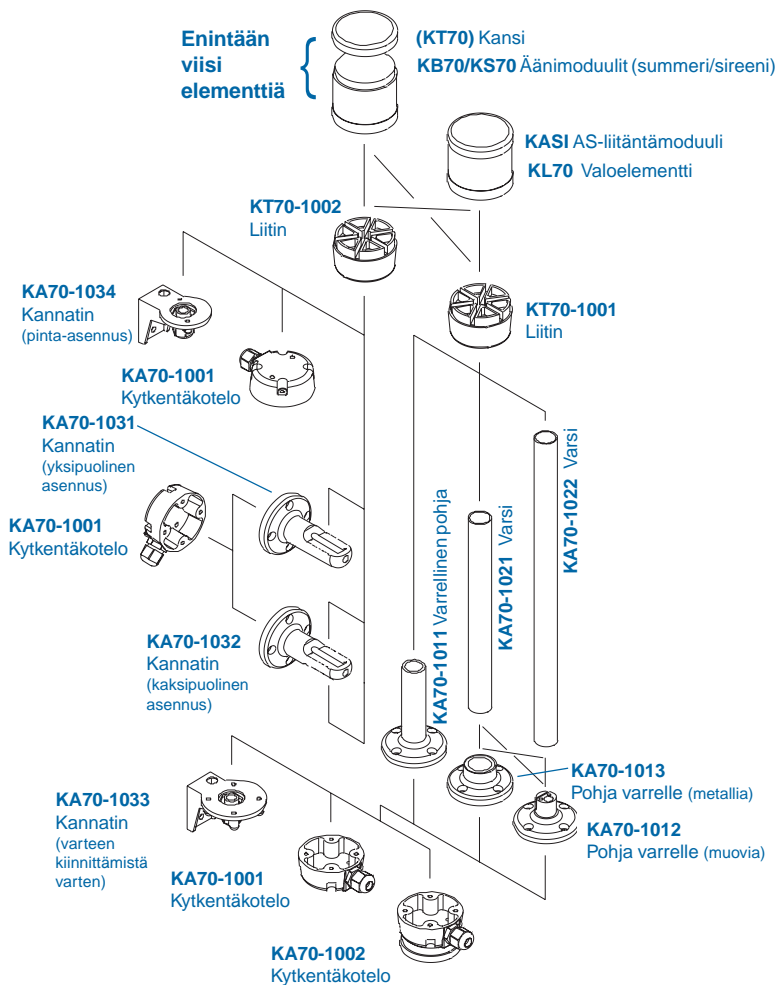
Jokaisessa K70-moduulissa on bajonettityyppinen kiinnitysmekanismi ja kosketinratkaisu. Moduulit kiinnitetään toisiinsa kevyesti kääntämällä. Kiinnitystä helpottavat moduuleihin painetut valkoiset merkinnät (katso kuvat).



Kytkenäkaaviot



Yhdistelmämahdollisuudet



Signaalipylväät (K70)

Valomoduulit

Kuvaus	Lajimerkki	SSTL
--------	------------	------

Valoelementit

Muuttumaton valo, 12–240 V AC/DC (hehkulamppu BA15d hankittava erikseen)

Punainen	KL70-401R	1SFA 616 070 R4011	3560202
Vihreä	KL70-401G	1SFA 616 070 R4012	3560204
Keltainen	KL70-401Y	1SFA 616 070 R4013	3560206
Sininen	KL70-401L	1SFA 616 070 R4014	3560208
Kirkas	KL70-401C	1SFA 616 070 R4018	3560210

Viilkkuva valo, 24 V AC/DC (hehkulamppu BA15d hankittava erikseen)

Punainen	KL70-302R	1SFA 616 070 R3021	3560212
Vihreä	KL70-302G	1SFA 616 070 R3022	3560214
Keltainen	KL70-302Y	1SFA 616 070 R3023	3560216
Sininen	KL70-302L	1SFA 616 070 R3024	3560218
Kirkas	KL70-302C	1SFA 616 070 R3028	3560220

Välähtävä valo, 24 V DC (xenon-putki mukana, ei vaihdettavissa)

Punainen	KL70-203R	1SFA 616 070 R2031	3560222
Vihreä	KL70-203G	1SFA 616 070 R2032	3560224
Keltainen	KL70-203Y	1SFA 616 070 R2033	3560226
Sininen	KL70-203L	1SFA 616 070 R2034	3560228
Kirkas	KL70-203C	1SFA 616 070 R2038	3560230

Viilkkuva valo, 115 V AC/DC (hehkulamppu BA15d hankittava erikseen)

Punainen	KL70-312R	1SFA 616 070 R3121	3560232
Vihreä	KL70-312G	1SFA 616 070 R3122	3560234
Keltainen	KL70-312Y	1SFA 616 070 R3123	3560236
Sininen	KL70-312L	1SFA 616 070 R3124	3560238
Kirkas	KL70-312C	1SFA 616 070 R3128	3560240

Välähtävä valo, 115 V AC (xenon-putki mukana, ei vaihdettavissa)

Punainen	KL70-113R	1SFA 616 070 R1131	3560242
Vihreä	KL70-113G	1SFA 616 070 R1132	3560244
Keltainen	KL70-113Y	1SFA 616 070 R1133	3560246
Sininen	KL70-113L	1SFA 616 070 R1134	3560248
Kirkas	KL70-113C	1SFA 616 070 R1138	3560250

Viilkkuva valo, 230 V AC/DC (hehkulamppu BA15d hankittava erikseen)

Punainen	KL70-322R	1SFA 616 070 R3221	3560252
Vihreä	KL70-322G	1SFA 616 070 R3222	3560254
Keltainen	KL70-322Y	1SFA 616 070 R3223	3560256
Sininen	KL70-322L	1SFA 616 070 R3224	3560258
Kirkas	KL70-322C	1SFA 616 070 R3228	3560260

Välähtävä valo, 230 V AC (xenon-putki mukana, ei vaihdettavissa)

Punainen	KL70-123R	1SFA 616 070 R1231	3560262
Vihreä	KL70-123G	1SFA 616 070 R1232	3560264
Keltainen	KL70-123Y	1SFA 616 070 R1233	3560266
Sininen	KL70-123L	1SFA 616 070 R1234	3560268
Kirkas	KL70-123C	1SFA 616 070 R1238	3560270

Muuttumaton LED-valo, 24 V AC/DC (LED-valo mukana, ei vaihdettavissa)

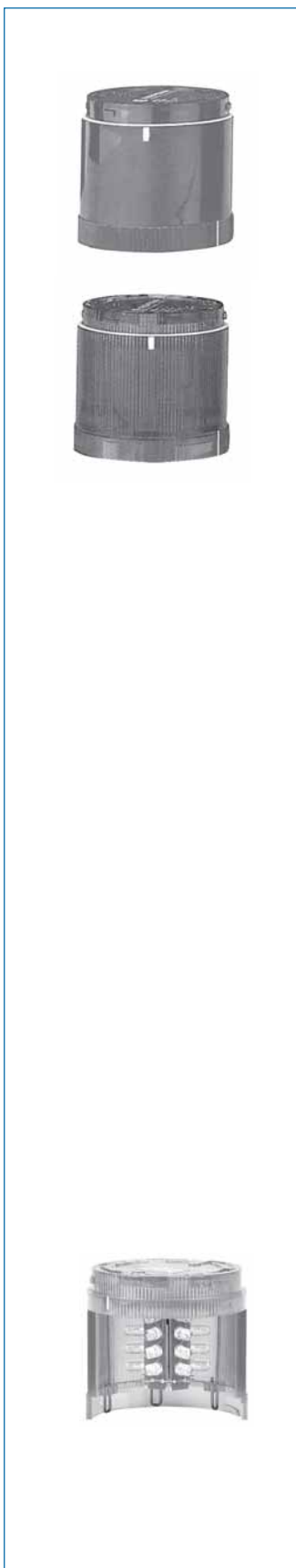
Punainen	KL70-305R	1SFA 616 070 R3051	3560272
Vihreä	KL70-305G	1SFA 616 070 R3052	3560274
Keltainen	KL70-305Y	1SFA 616 070 R3053	3560276
Sininen	KL70-305L	1SFA 616 070 R3054	
Valkoinen	KL70-305C	1SFA 616 070 R3058	

Viilkkuva LED-valo, 24 V AC/DC (LED-valo mukana, ei vaihdettavissa)

Punainen	KL70-306R	1SFA 616 070 R3061	3560282
Vihreä	KL70-306G	1SFA 616 070 R3062	3560284
Keltainen	KL70-306Y	1SFA 616 070 R3063	3560286
Sininen	KL70-305L	1SFA 616 070 R3064	
Valkoinen	KL70-305C	1SFA 616 070 R3068	

Pyörivä LED-valo, 24 V AC/DC (LED-valo mukana, ei vaihdettavissa)

Punainen	KL70-307R	1SFA 616 070 R3071	3560292
Vihreä	KL70-307G	1SFA 616 070 R3072	3560294
Keltainen	KL70-307Y	1SFA 616 070 R3073	3560296
Sininen	KL70-305L	1SFA 616 070 R3074	
Valkoinen	KL70-305C	1SFA 616 070 R3078	



Signaalipylväät (K70)

Lisätarvikkeet



Kuvaus	Lajimerkki	SSTL
Signaalipylvään (K70) lamput:		
Ba 15d -lamppu (42 mm, enintään 7 W) muuttumatonta tai vilkkuvaa valoa varten		
24 V, 5 W, AC/DC	1SFA 616 923 R1028	3560402
115 V, 5 W, AC/DC	1SFA 616 923 R1118	3560403
230 V, 5 W, AC/DC	1SFA 616 923 R1148	3560404
Signaalipylvään (K70) LED-lamput: Ba 15d (24 V AC/DC, 40 mA)		
Väri:		
Punainen	KA4-1021	1SFA 616 924 R1021
Vihreä	KA4-1022	1SFA 616 924 R1022
Keltainen	KA4-1023	1SFA 616 924 R1023
Sininen	KA4-1024	1SFA 616 924 R1024
Valkoinen	KA4-1025	1SFA 616 924 R1025
Äänimoduulit		
Summerielementti		
85 dB, jatkuva tai pulssimuotoinen ääni (säädetävissä)		
24 V AC/DC	KB70-3001	1SFA 616 071 R3001
115 V AC/DC	KB70-3101	1SFA 616 071 R3101
230 V AC	KB70-1201	1SFA 616 071 R1201
Sirenielementti		
Monitoiminen, 8 erilaista säädetävää ääntä, ääni säädetävissä 100 dB:iin saakka, 115 V AC	KS70-1104	1SFA 616 073 R1104
Monitoiminen, 8 erilaista säädetävää ääntä, ääni säädetävissä 100 dB:iin saakka, 230 V AC	KS70-1204	1SFA 616 073 R1204
Monitoiminen, 7 erilaista säädetävää ääntä, säädetävä äänenvoimakkuus, kaukosäätö 100 dB, 24 V DC	KS70-2004	1SFA 616 073 R2004
Monitoiminen, 8 erilaista säädetävää ääntä, säädetävä äänenvoimakkuus, 100 dB, 24 V AC/DC	KS70-3004	1SFA 616 073 R3004
Jatkuva, vaihteleva äänensävy 108 dB, 24 V DC	KS70-2002	1SFA 616 073 R2002
AS-liitäntämoduuli		
18,5–31,6 V AC/DC	KASI-4101	1SFA 616 079 R4101
Ulkopuolinen jännite: 18,5–31,6 V AC/DC	KASI-4102	1SFA 616 079 R4102
Liittimet		
Varsiasennukseen, sisältää kannen	KT70-1001	1SFA 616 075 R1001
Kannattimeen tai pohjaan, sisältää kannen	KT70-1002	1SFA 616 075 R1002
Erikoisosat		
Kytöntäkotelo		
Kaapelipääte sivulla	KA70-1001	1SFA 616 077 R1001
Magneettinen pohja	KA70-1002	1SFA 616 077 R1002
Varrellinen pohja		
H = 25 mm, P = 110 mm	KA70-1011	1SFA 616 077 R1011
Pohja varrelle		
H = 25 mm, muovia	KA70-1012	1SFA 616 077 R1012
H = 25 mm, metallia	KA70-1013	1SFA 616 077 R1013
Varsi, anodisoitua alumiinia		
H = 25 mm, P = 250 mm	KA70-1021	1SFA 616 077 R1021
H = 25 mm, P = 400 mm	KA70-1022	1SFA 616 077 R1022
Kannatin		
Yksipuolinen asennus	KA70-1031	1SFA 616 077 R1031
Kaksipuolinen asennus	KA70-1032	1SFA 616 077 R1032
Varteen kiinnittämistä varten	KA70-1033	1SFA 616 077 R1033
Pinta-asennukseen	KA70-1034	1SFA 616 077 R1034

Lisätietoja lisätarvikkeiden yhdistelyvaihtoehdoista on sivulla 64.

Signaalimerkkivalot (KSB)



Signaalimerkkivalot (KSB)

Kuvaus	Lajimerkki	SSTL
Muuttumaton valo , 12–240 V AC/DC (hehkulamppu BA15d hankittava erikseen)		
Punainen	KSB-401R	1SFA 616 080 R4011 3560302
Vihreä	KSB-401G	1SFA 616 080 R4012 3560304
Keltainen	KSB-401Y	1SFA 616 080 R4013 3560306
Sininen	KSB-401L	1SFA 616 080 R4014 3560308
Kirkas	KSB-401C	1SFA 616 080 R4018 3560310
Välähtävä valo , 24 V DC (xenon-putki mukana, ei vaihdettavissa)		
Punainen	KSB-203R	1SFA 616 080 R2031 3560312
Vihreä	KSB-203G	1SFA 616 080 R2032 3560314
Keltainen	KSB-203Y	1SFA 616 080 R2033 3560316
Sininen	KSB-203L	1SFA 616 080 R2034 3560318
Kirkas	KSB-203C	1SFA 616 080 R2038 3560320
Välähtävä valo , 115 V AC (xenon-putki mukana, ei vaihdettavissa)		
Punainen	KSB-113R	1SFA 616 080 R1131 3560322
Vihreä	KSB-113G	1SFA 616 080 R1132 3560324
Keltainen	KSB-113Y	1SFA 616 080 R1133 3560326
Sininen	KSB-113L	1SFA 616 080 R1134 3560328
Kirkas	KSB-113C	1SFA 616 080 R1138 3560330
Välähtävä valo , 230 V AC (xenon-putki mukana, ei vaihdettavissa)		
Punainen	KSB-123R	1SFA 616 080 R1231 3560332
Vihreä	KSB-123G	1SFA 616 080 R1232 3560334
Keltainen	KSB-123Y	1SFA 616 080 R1233 3560336
Sininen	KSB-123L	1SFA 616 080 R1234 3560338
Kirkas	KSB-123C	1SFA 616 080 R1238 3560340
Muuttumaton LED-valo , 24 V AC/DC (LED-valo mukana, ei vaihdettavissa)		
Punainen	KSB-305R	1SFA 616 080 R3051 3560342
Vihreä	KSB-305G	1SFA 616 080 R3052 3560344
Keltainen	KSB-305Y	1SFA 616 080 R3053 3560346
Viilkuva LED-valo , 24 V AC/DC (LED-valo mukana, ei vaihdettavissa)		
Punainen	K SB-306R	1SFA 616 080 R3061 3560352
Vihreä	K SB-306G	1SFA 616 080 R3062 3560354
Keltainen	K SB-306Y	1SFA 616 080 R3063 3560356
Pyörivä LED-valo , 24 V AC/DC (LED-valo mukana, ei vaihdettavissa)		
Punainen	KSB-307R	1SFA 616 080 R3071 3560362
Vihreä	KSB-307G	1SFA 616 080 R3072 3560364
Keltainen	KSB-307Y	1SFA 616 080 R3073 3560366
Erikoisosat		
Pyörimisen estin	KASB-100	1SFA 616 087 R1000
Signaalimerkkivalojen lamput (muuttumattomille valoille, enintään 10 W)		
Ba15d-lamppu (52 mm):		
12 V, 7 W, AC/DC		1SFA 616 922 R1018
24 V, 7 W, AC/DC		1SFA 616 922 R1028
115 V, 7 W, AC/DC		1SFA 616 922 R1118
220–260 V, 7–10 W, AC/DC		1SFA 616 922 R1148

Signaalipylväät (K70) ja signaalimerkkivalot (KSB)

Tekniset tiedot

Signaalipylväät (K70)

Hyväksynät



Tekniset tiedot

Kotelo ja lisätarvikkeet	Iskunkestävää polyamidia, musta
Kupu	Läpinäkyvää polykarbonaattia
Kiinnitys	Pohja-asennus Varsiasennus (varsi: ø 25 mm) Kannatinasennus
Kanta	B 15 d (lamppu enintään 7 W)
Liitäntä	Kierrelähtäjä, enintään 2,5 mm ²
Moduulien enimmäismäärä	5
Kaksipuolinen pidike	Enintään 10 elementtiä

Suojausluokat

Valoelementit	IP 54	UL-tyyppi 5
Äänielementit	IP 54	UL-tyyppi 5

Sähkötiedot

Muuttumaton valoelementti	12–240 V AC/DC		
Lampun kanta B 15 d, enintään 7 W	Hehkulamppu hankittava erikseen		
Vilkkuva valoelementti	24 V	115 V	230 V
	AC/DC	AC/DC	AC/DC
	Hehkulamppu hankittava erikseen		
Aloitusvirta	< 0,5 A		
Välähtävä valoelementti	24 V	115 V	230 V
	DC	AC	AC
Välähdysten taajuus	1 Hz	1 Hz	1 Hz
Välähdysten energia	2 Ws	2 Ws	2 Ws
Käyttöikä	4 x 10 ⁶ välähdystä		
Virrankulutus pienempi AS-liitännälle	125 mA	20 mA	35 mA
Aloitusvirta	< 0,5 A (24 V:n jännite)		
Muuttumaton LED-valoelementti	24 V	115 V	230 V
	AC/DC	AC	AC
Virrankulutus	45 mA	25 mA	25 mA
Aloitusvirta	< 0,5 A (24 V:n jännite)		
Vilkkuva LED-valoelementti	24 V	115 V	230 V
	AC/DC	AC	AC
Virrankulutus	25 mA	25 mA	25 mA
Aloitusvirta	< 0,5 A (24 V:n jännite)		
Vilkkumistaajuus	n. 1 Hz	n. 1 Hz	n. 1 Hz
Pyörivä LED-valoelementti	24 V, AC/DC		
Virrankulutus	70 mA		
Aloitusvirta	< 0,5 A (24 V:n jännite)		
Pyörimisnopeus	n. 120 kierrosta/minuutti		
Lämpötila	Ympäristön lämpötila käytön aikana		
	-20–+50 °C		

Signaalimerkkivalot (KSB)

Hyväksynät



Tekniset tiedot

Kotelo ja lisätarvikkeet	Iskunkestävää PC-ABS-sekoitetta, musta
Kupu	Läpinäkyvää polykarbonaattia
Kiinnitys	Asennus: ø 37 mm (PG 29)
Lampun kanta	B 15 d, enintään 10 W
Lampun vaihtaminen	Takakautta bajonettimekanismin avulla (hehkulamppu hankittava erikseen)
Liitäntä	Ruuviliitäntä, enintään 2,5 mm ²

Suojausluokat	IP 65	UL-tyyppi 5
----------------------	-------	-------------

Sähköarvot

Muuttumaton valoelementti	Enintään 250 V		
Käyttöjännite	Enintään 250 V		
Lampun kanta B 15 d, enintään 10 W	Hehkulamppu hankittava erikseen		
LED-versio:			
Muuttumaton valo	24 V, AC/DC		
Virrankulutus	45 mA		
Vilkkuva valoelementti	24 V, AC/DC		
Virrankulutus	25 mA		
Pyörivä valoelementti	24 V, AC/DC		
Virrankulutus	70 mA		
Aloitusvirta	< 0,5 A		
Välähtävä valoelementti			
Käyttöjännite	24 V	115 V	230 V
	AC/DC	AC	AC
Välähdysten taajuus	1 Hz	1 Hz	1 Hz
Välähdysten energia	2 Ws	2 Ws	2 Ws
Käyttöikä	4 x 10 ⁶ välähdystä		
Virrankulutus	125 mA	20 mA	35 mA
Aloitusvirta	< 0,5 A	< 0,5 A	< 0,25 A
Lämpötila	Ympäristön lämpötila käytön aikana		
	-20–+50 °C		



Ohjaukkojeet

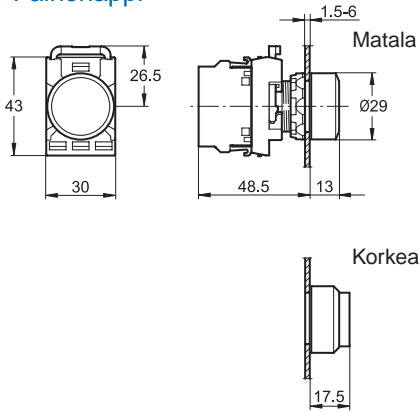
Mittapiirroksset



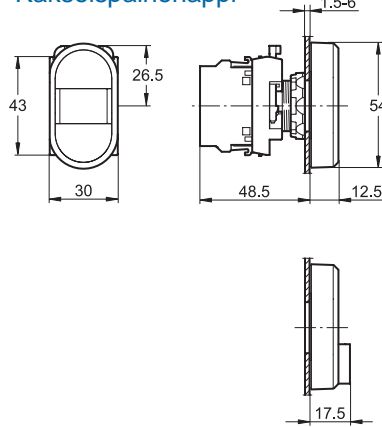
Ohjaukkojeet – Modular-tuotteiden valikoima

Mittapiirroksot

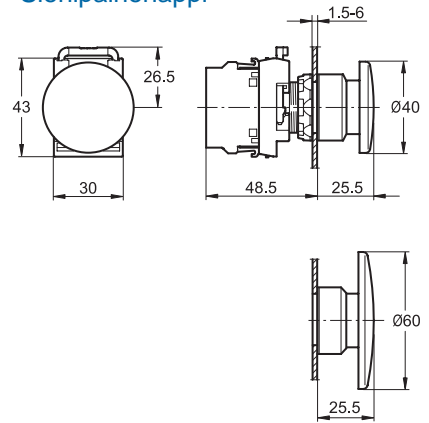
Painonappi



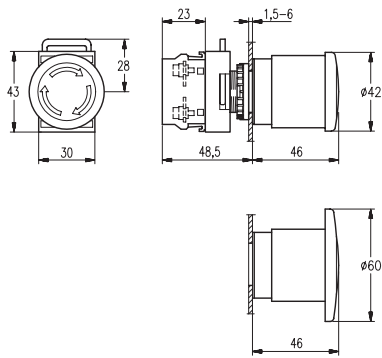
Kaksoispainonappi



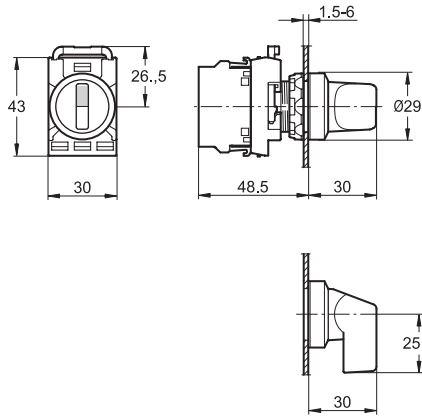
Sienipainonappi



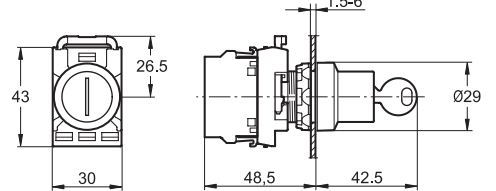
Hätäseispainike



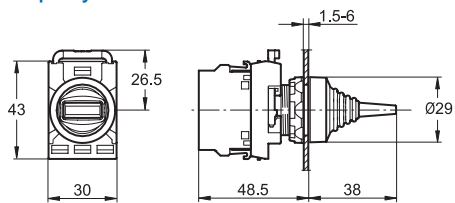
Valintakytkin



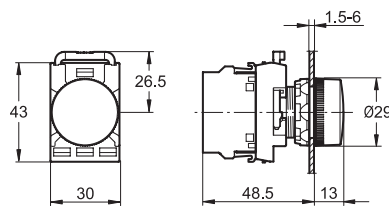
Avainkäyttöinen valintakytkin



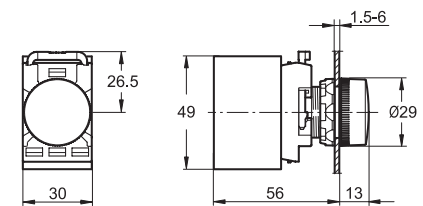
Vipukytkin



Merkkilamppu



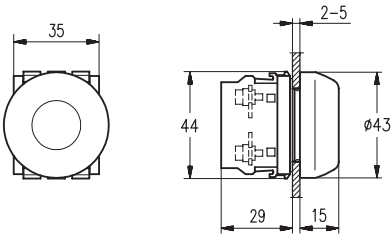
Merkkilamppu, jossa muuntaja



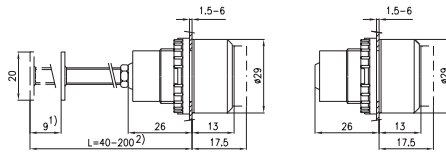
Ohjauskojeet – muut

Mittapiirroksset ja porauskaaviot

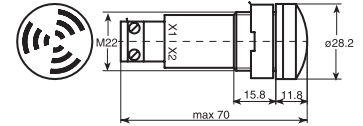
Heavy Duty -painike



Kuittauspainonappi

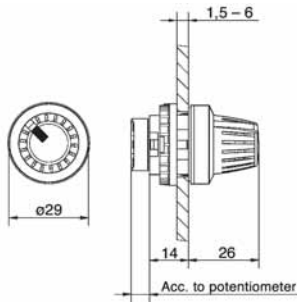


Summeri

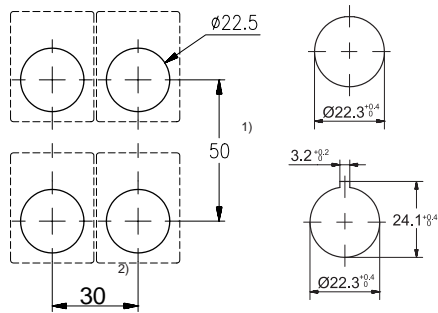


- 1) Painalluksen syvyys
- 2) Voidaan lyhentää halutun pituiseksi

Potentiometri

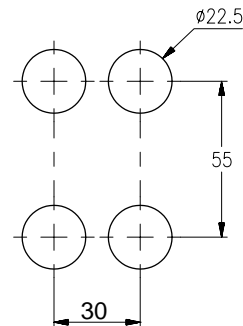


Painonappien, kytkimien ja merkkilampujen porauskaaviot

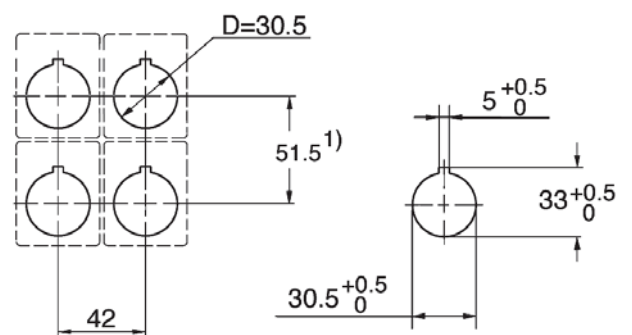


- 1) 55 mm, kun kilven korkeus on 44,5 mm
61 mm, jos käytössä on 60 mm:n sienipainonappi
- 2) 37 mm, kun käytössä on kilpi ja sisäke

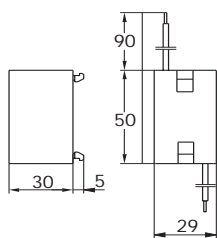
Kaksoispainonappin porauskaavio



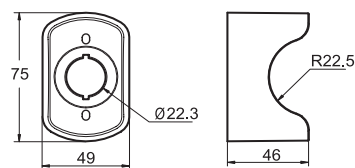
30 mm:n adapterin porauskaavio



Muuntajalohko



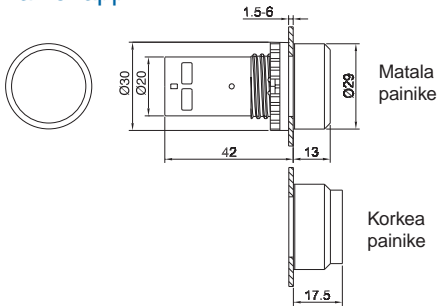
Hätäseispainikkeen suojakupu



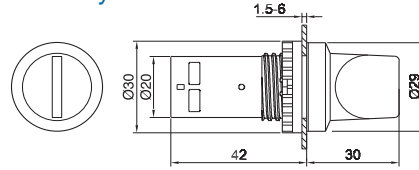
Ohjaukkojeet – Compact-tuotteiden valikoima

Mittapiirroukset

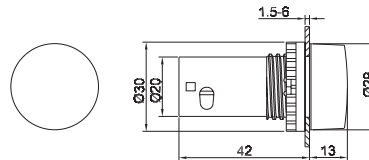
Painonappi



Valintakytkin

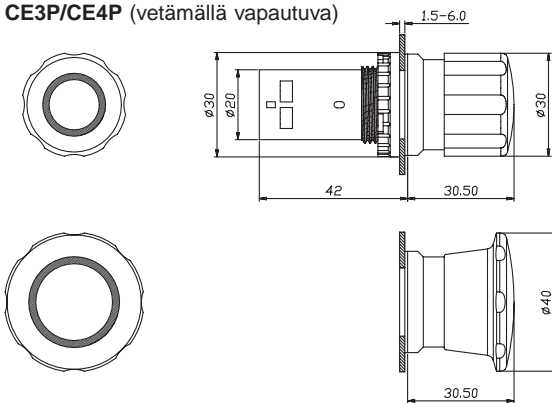


Merkkilamppu

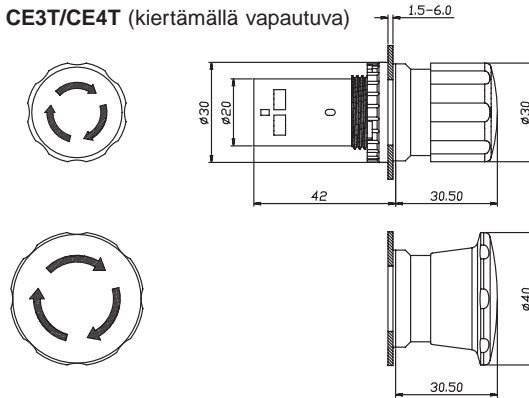


Hätäseispainikkeet

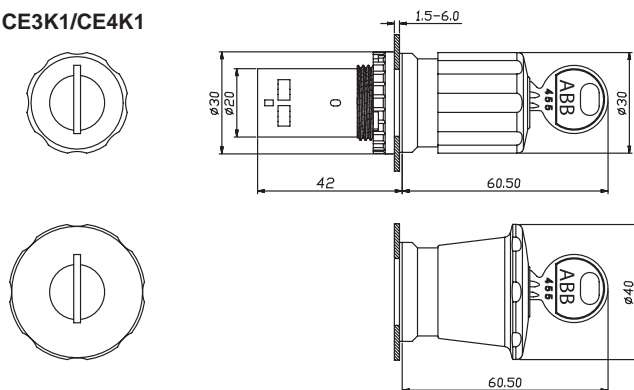
CE3P/CE4P (vetämällä vapautuva)



CE3T/CE4T (kiertämällä vapautuva)



CE3K1/CE4K1



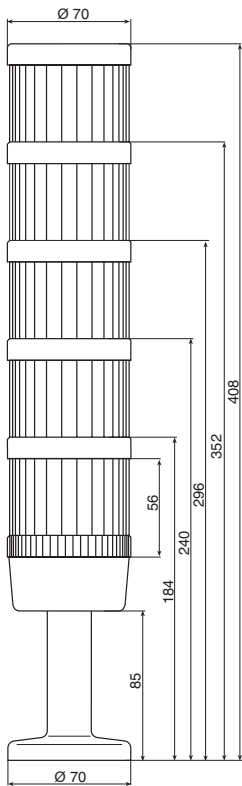
Compact-painonappien, -valintakytkinten, -merkkilamppujen ja -häätäseispainikkeiden porauskaaviot:

Lisätietoja on sivulla 71.

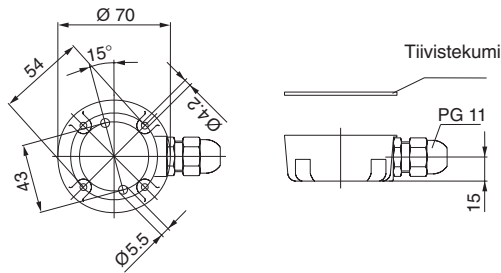
Ohjauskojeet – signaalipylväät ja signaalimerkkivalot

Mittapiirrokset ja porauskaaviot

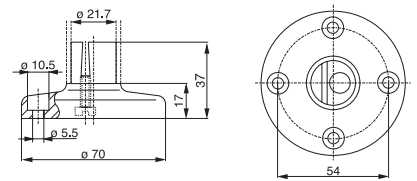
Signaalipylväät (K70)



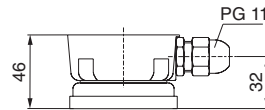
Kytentäkotelo ja sivulla oleva kaapelipääte



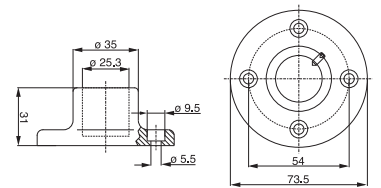
Pohja varrelle, muovia



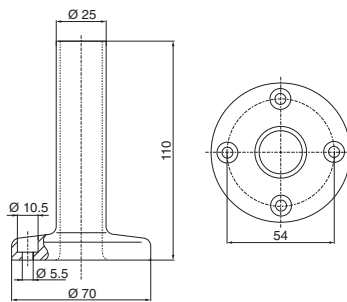
Kytentäkotelo, jossa magneettinen pohja



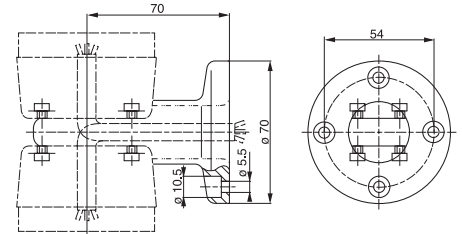
Pohja varrelle, metallia



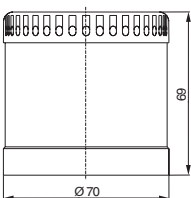
Varrellinen pohja



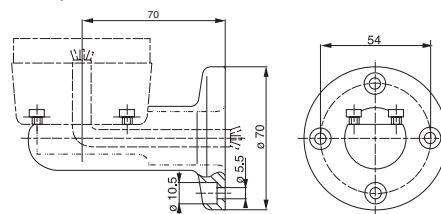
Kaksipuolisen asennuksen kannatin



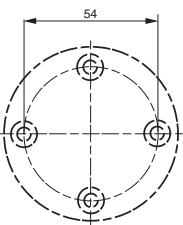
Äänimoduuli



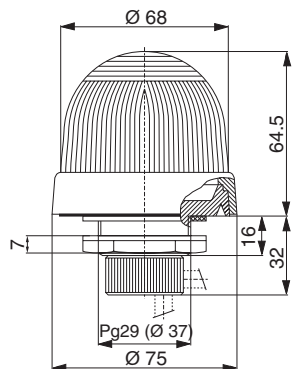
Yksipuolisen asennuksen kannatin



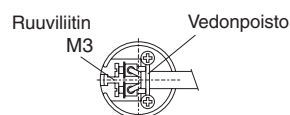
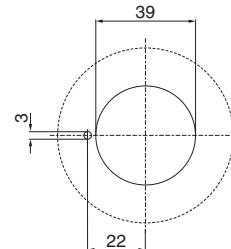
Signaalipylvään (K70) porauskaavio



Signaalimerkkivalo (KSB)



Signaalipylvään (KSB) porauskaavio

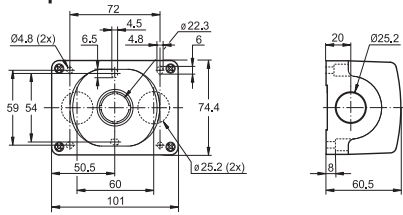


Ohjaukkojeet – kotelot

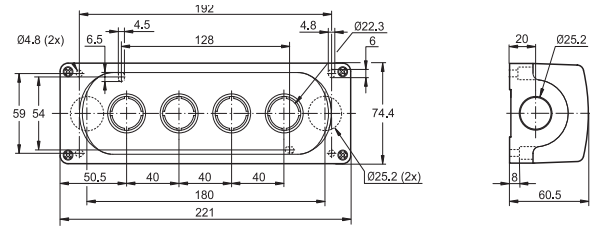
Mittapiirroksset

Muovikotelot

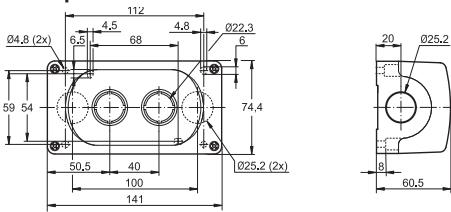
Yksipaikkainen



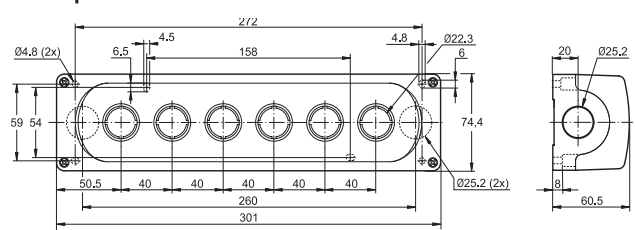
Nelipaikkainen



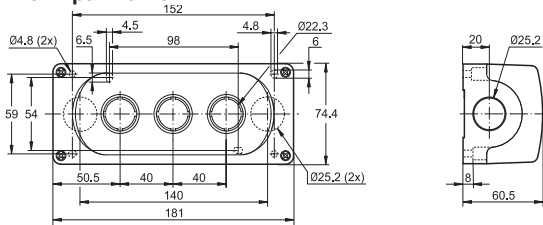
Kaksipaikkainen



Kuusipaikkainen

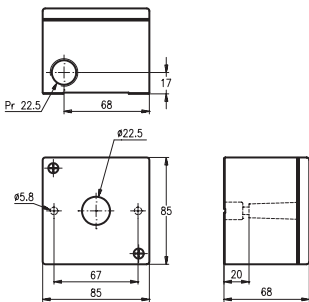


Kolmipaikkainen

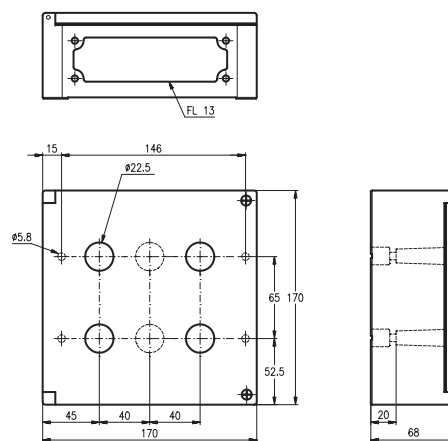


Metallikotelot

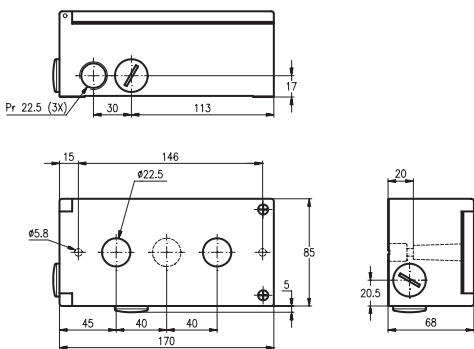
Yksipaikkainen



Neli- tai kuusipaikkainen



Kaksi- tai kolmipaikkainen



Ohjauskojeet – 22 mm

Lajimerkkien selitykset

Lajimerkin selitys

Modular-ohjauskojeet

Merkkivalokaluste

Esimerkki 1: Lajimerkki **ML1-100R**

L1 Merkkivalokaluste

Linssin väri

R = Punainen **W** = Valkoinen
G = Vihreä **C** = Kirkas
Y = Keltainen
L = Sininen

Käyttökytkimet

Esimerkki 2: Lajimerkki **MP1-10Y**

P Painonappi
PD Kaksoispainonappi
PK Lukittava painonappi
PM Sienipainonappi
PMT Sienipainonappi, kiertämällä vapautuva
PMP Sienipainonappi, vetämällä vapautuva
2SS Kaksiasentoinen valintakytkin
3SS Kolmiasentoinen valintakytkin
KB Summeri
KT Potentiometri
TS Vipukytkin

Painikkeen väri:

R = Punainen **W** = Valkoinen
G = Vihreä **B** = Musta (ei valaistuihin painikkeisiin)
Y = Keltainen **C** = Kirkas
L = Sininen **U** = Harmaa (ei valaistuihin painikkeisiin)

Kaksoispainonappien

linssien värit:

R = Punainen
G = Vihreä
Y = Keltainen
C = Kirkas
B = Musta (ei valaistuihin painikkeisiin)

Esimerkki 3: Lajimerkki **M2SSK1-101**

2SSK Kaksiasentoinen lukittava valintakytkin
3SSK Kolmiasentoinen lukittava valintakytkin
PK Lukittava painonappi

Avainkoodi:

1 = 71
2 = 72
3 = 73

Summeri, kosketinlohkot, lamppulohko

Esimerkki 4: Lajimerkki **MCBH-10**

B Summeri
CB Kosketinlohko
CBH Kosketinlohko, jossa mukana pidike
LB Lamppulohko

Kosketinlohkot:

10 1 S
01 1 A
11 1 S + 1 A
02 2 S
20 2 A

M = "M-sukupolvi", Modular-tuotteet

Compact-ohjauskojeet

Esimerkki 5: Lajimerkki **CL-100R**

Esimerkki 6: Lajimerkki **C2SS1-10R-10**

E Hätäpysäytys
L Merkkilamppu
P Painonappi
2SS Kaksiasentoinen valintakytkin
3SS Kolmiasentoinen valintakytkin

Painikkeen väri/ Compact-merkkilamppujen ja -painonappien linssien värit

R = Punainen **W** = Valkoinen
G = Vihreä **B** = Musta
Y = Keltainen **C** = Kirkas (vain merkkilamppu)
Y = Sininen **U** = Harmaa

Compact- valintakytkimen painikkeen väri

R = Punainen
B = Musta
U = Harmaa

C = Compact-tuotteiden valikoima






Ohjauskojeet – 22 mm

Värivalinta

Värivalinta standardin IEC 60204-1 mukaan

IEC 60204-1 -standardissa määritetään valintakytkimien ja merkkivalojen värimerkintöjen periaatteet ja värisuositukset. Seuraavassa on ote standardin tekstistä. Lue tarkat tiedot standardin asiakirjoista.

Värien merkitys – yleiset periaatteet

Väri	Merkitys		
	Henkilöstön tai ympäristön turvallisuus	Prosessin tila	Laitteiston tila
PUNAINEN 	Vaara	Hätätilanne	Virhe
KELTAINEN 	Varoitus	Epänormaali	Epänormaali
VIHREÄ 	Turvallinen	Normaali	Normaali
SININEN 	Pakollinen merkitys		
VALKOINEN, HARMAA, MUSTA 	Ei tiettyä merkitystä		

Tavalliset käyttökytkimet

Hätäseiskäyttökytkimet

HÄTÄSEISKYTKIMET merkitään **PUNAISELLA**.

PYSÄYTYSKYTKIMET

PYSÄYTYSKYTKIMIEN ensisijaiset värit ovat **VALKOINEN**, **HARMAA** ja **MUSTA**. Näistä tulisi ensisijaisesti käyttää **MUSTAA**. Myös **PUNAINEN** on mahdollinen väri. **VIHREÄÄ** ei tule käyttää.

KÄYNNISTYSKYTKIMET

Kytkinlaitteiden sulkeutumisen ja laitteiden käynnistymisen aiheuttavien KÄYNNISTYSKYTKINTEN ensisijaiset värit ovat **VALKOINEN**, **HARMAA** ja **MUSTA**. Näistä tulisi ensisijaisesti käyttää **VALKOISTA**. Myös **VIHREÄ** on mahdollinen väri. **PUNAISTA** ei tule käyttää.

VALKOISEN ja MUSTAN käyttäminen tiettyihin tarkoituksiin

Kun **VALKOISTA** ja **MUSTAA** käytetään KÄYNNISTYS- ja PYSÄYTYSKYTKIMIEN erottamiseen toisistaan, **VALKOISTA** tulee käyttää KÄYNNISTYSKYTKIMISSÄ ja **MUSTAA** PYSÄYTYSKYTKIMISSÄ.

Sekä KÄYNNISTYS- että PYSÄYTYSKYTKIMINÄ käytettävät käyttökytkimet

VALKOINEN, **HARMAA** ja **MUSTA** ovat ensisijaisesti käytettävät värit käyttökytkimissä, jotka toimivat käyttökertojen mukaan joko KÄYNNISTYS- tai PYSÄYTYSKYTKIMINÄ.

KELTAISTA ja **VIHREÄÄ** ei tule käyttää. **PUNAISTA** käytetään ainoastaan silloin, kun samaa käyttökytkintä, joka ei ole painonappi, käytetään sekä HÄTÄSEISKYTKIMENÄ että normaalina käyttökytkimenä.

VALKOINEN, **HARMAA** ja **MUSTA** ovat sellaisten käyttökytkimien ensisijaiset värit, jotka aloittavat tai lopettavat laitteiston osien liikkumisen. Tällaisia kytkimiä ovat esimerkiksi ryömintä- ja nykäyskytkimet. Myös **VIHREÄ** on mahdollinen väri. **PUNAISTA** ei tule käyttää.

KUITTAUSKYTKIMET

Esimerkiksi suojareleiden kanssa käytettävien KUITTAUSKYTKIMIEN tulisi olla **SINISIÄ**, **VALKOISIA**, **HARMAITA** tai **MUSTIA**. Poikkeuksen muodostavat KUITTAUSKYTKIMET, jotka ovat myös PYSÄYTYSKYTKIMIÄ. Tällaisten PYSÄYTYSKYTKIMIEN värien on oltava **PYSÄYTYSKYTKIMIEN** värien mukaan merkitty (edellä mainitulla tavalla).

Ohjaukkojeet – 22 mm

Hakemisto

Lajimerkki/tehdaskoodi	Sivu	Lajimerkki/tehdaskoodi	Sivu	Lajimerkki/tehdaskoodi	Sivu
4950 512	40	1SFA611 930	56, 57, 61	SK170 0152	53
5911 086	13	1SFA616 070	65	0182	53
5911 086	39	071 ...079	66	4536	53
2949 1725	41	080	67	7685 ... 7687	53
5396 0543	49	105	33	SK172 105	53
1SFA611 100 ... 105	20, 21	160 ... 163	34	SK175 919	53
130 ... 148	22, 23	401	35	SK615 512-1	14, 40
124 ... 125	25	410	36	546	58
200 ... 205	27, 29	831	47	550	58
210 ... 217	28, 30	1SFA616 901-908	59, 60	552	58
220 ... 222	50	915	58	562	36
230 ... 232	51	920 14, 35, 40, 41, 49, 56		SK616 016-2	14, 40
280, 282	31	921	13, 39	021	15
283 ... 287	31	922	67	502	53
300 ... 302	32	924	66	701 ... 706	52
400	35	950	38		
510 ... 514	26	1SFA619 100-103	6, 7, 8		
601	37	110	8		
605	35, 37	120	8		
610	37, 49	132	8		
620	37, 49	200 ... 202	10		
811	46	210 ... 216	11		
811 ... 816	48	402	12		
812	46	500	9		
813	46, 47	501	9		
821	48	502	9		
841 ... 843	47	550	9		
920	14, 40	551	9		
925	49	552	9		

Lajimerkki/tehdaskoodi	Sivu	Lajimerkki/tehdaskoodi	Sivu	Lajimerkki/tehdaskoodi	Sivu
C2SS1-C2SS3	10	KA1-8081 ... -8118	41	MCBH-00	37
C3SS1-C3SS7	11	KA1-8087, -8097	14	MCBH-001 ...-003	35
CA1	14, 15	KA1-8124	14, 40	MCBH-01 ... - 21	37
CE3K	9	KA2	39	MCBH5-00	37
CE3P	9	KA2-2011 ... -2225	13	MEM1	47
CE3T	9	KA4	66	MEP1	46, 48
CE4K	9	KA70	66	MEP2	46, 48
CE4P	9	KASI	66	MEP3	46, 47, 48
CE4T	9	KB1	35	MEPN	47
CL-100	12	KB70	66	MEPY	46
CL-501-523	12	KEM	52	MEP1 ... MEP6	48
CP1-CP4	6-8	KL70	65	ML1	35
CP11-10W	8	KPR	34	MLB-1B, -2B, -3B	49
CP12-10W	8	KS70	66	MLB-1 ... -5	37
CP33	8	KSB	67	MP1 ... MP4	20, 21
KA1-8002	14, 40	KT-105 ... -300	36	MPD1 ... MPD19	22-24
KA1-8010	14, 40	KT70	66	MPM	25
KA1-8020 ... -8024	14, 40	KTR1	38	MPMP	26
KA1-8027 ... -8030	15, 41	M2SS1-M2SS6	27, 29	MPMT	26
KA1-8031 ... -8035	41	M3SS1-M3SS8	28, 30	MTS1 ... MTS3	32
KA1-8045	49	M2SSK1 ... M2SSK3	31	MDP	38
KA1-8046, 8047	34	M2SSV1 ... M2SSV3	50		
KA1-8052	14	M3SSK1 ... M3SSK5	31		
KA1-8052	40	M3SSV1 ... M3SSV3	51		
KA1-8053	40	MA1	14, 40		
KA1-8072	14, 40	MA5	49		
KA1-8073, 8074	15, 41	MCB-01, -10, -11	37		
KA1-8077	40	MCB-01B, -10B	49		
KA1-8078	14	MCB-01BG, -10BG	49		
KA1-8079	14, 40	MCB-02, -20	37		

**ABB Oy**

Kotimaan tuotemyynti
www.abb.fi

HELSINKI

PL 182, 00381
Helsinki
Puh. 010 22 11
Faksi 010 22 22010

VAASA

PL 612, 65101
VAASA
Puh. 010 22 11
Faksi 010 22 43433

ALUEMYYNТИ***KAAKKOIS- JA ETELÄ-SUOMI***

PL 182, 00381 Helsinki,
Puh. 010 22 22050, Faksi 010 22 22010
LOUNAIS-SUOMI

Kalevantie 35, 20520 Turku,

Puh. 010 22 33388, Faksi 010 22 33465

LÄNSI- JA KESKI-SUOMI

PL 52, 37101 Nokia,

Puh. 010 22 55011, Faksi 010 22 52711

ITÄ-SUOMI

PL 1188, 70211 Kuopio,

Puh. 010 22 53501, Faksi 050 8335 3501

POHJOIS-SUOMI

PL 485, 90101 Oulu,

Puh. 010 22 52152, Faksi 010 22 56810