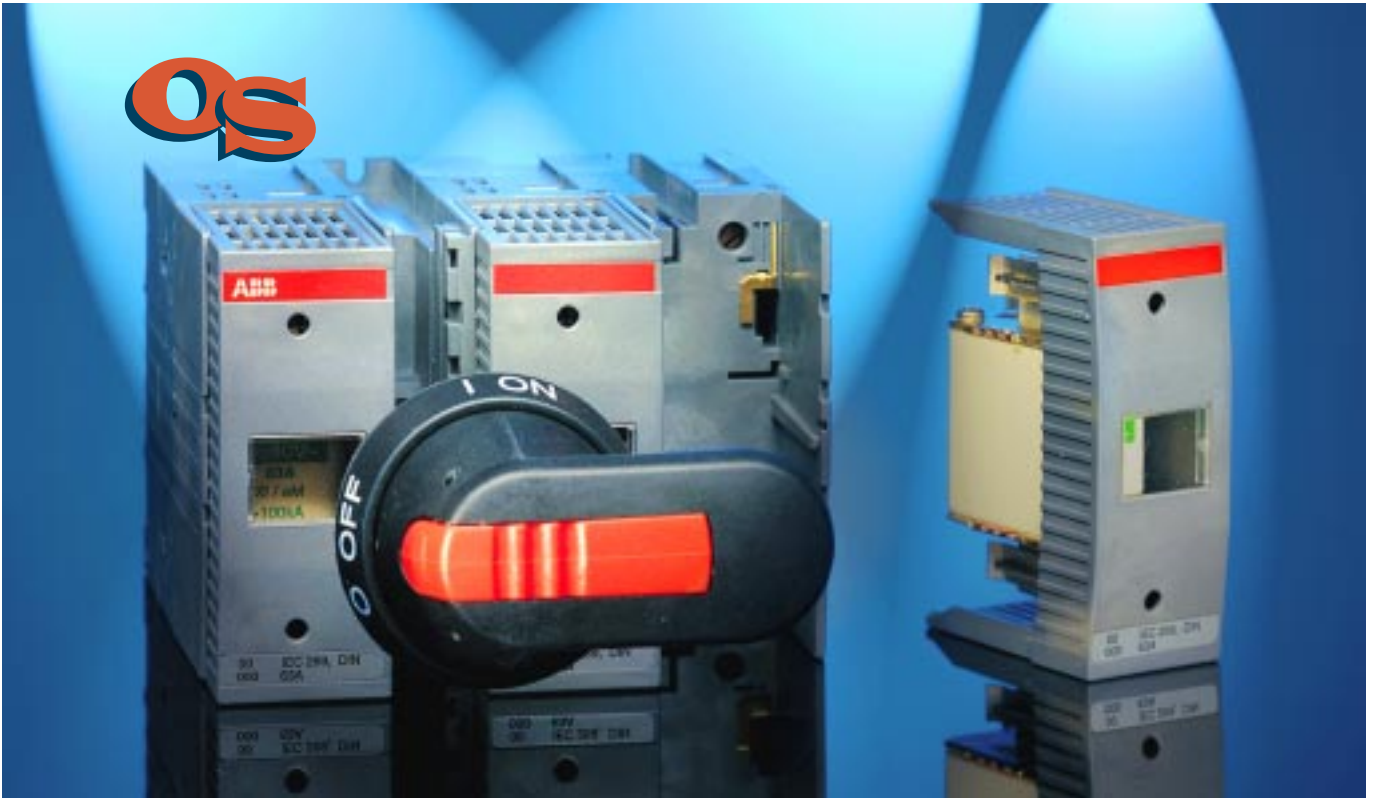


Tiedote

Pienjännitekojeet

**PowerLine  
OS Kytkinvarokkeet  
32...63 A, 690V**

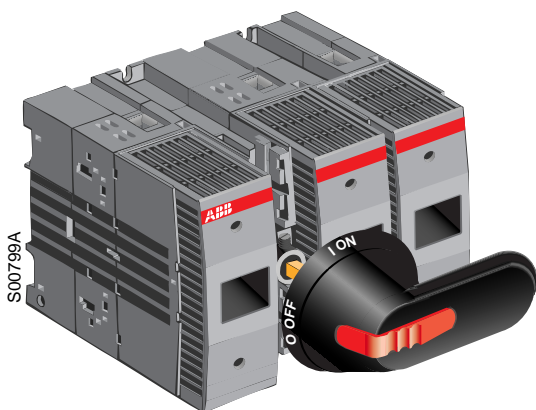
Tiedote OS 20 FI 99-02



97MDN55.86

ABB Control Oy





S00799A

*Uudet OS kytkinvarokkeet tarjoavat taloudellisen ja turvallisen ratkaisun sulakkeelliseen järjestelmään.*

## Turvallisuutta käyttäjälle

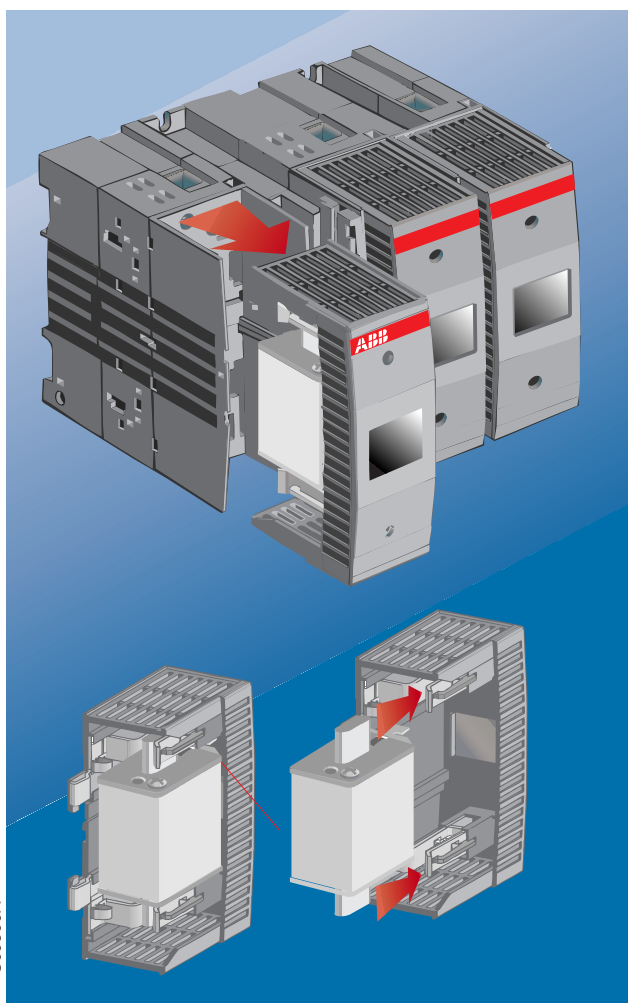
- IP20 kosketussuojattu rakenne vakiona
- Sulakesuojat lukkiutuvat kytkimen ollessa I-asennossa
- Ohjajaista riippumaton koskettimien liikenopeus (quick make-quick break)

## Uusia asennusmahdollisuuksia

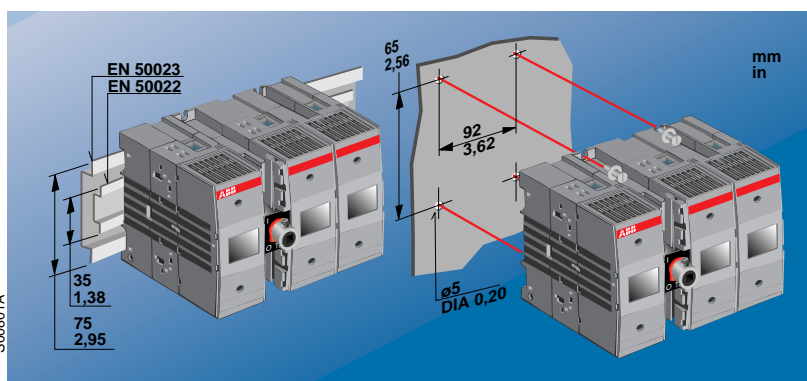
- asennus 35 mm sekä 70 mm DIN-kiskolle
- pikakiinnitteiset apukoskettimet
- apukoskettimien toiminnan testausmahdollisuus ilman pääkoskettimien ohjausta
- neljäs napa liitettävissä jälkikäteen
- TEST-asento nopeuttaa käyttöönottoa

## Tekniset ominaisuudet

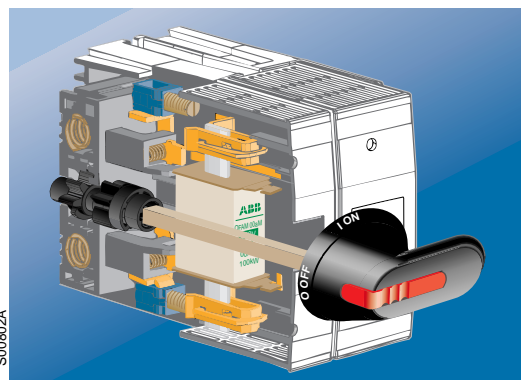
- oikosulkulujuus 100 kA
- syöksyännitekestoisuus 12 kV
- 20 µm hopeointi



S00800A



S00801A



S00802A

# PowerLine

## Tekniset tiedot, mitat

## Tilautustiedot



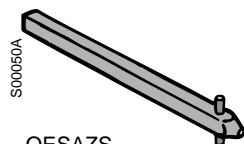
OS32..63



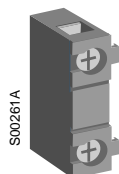
OH\_



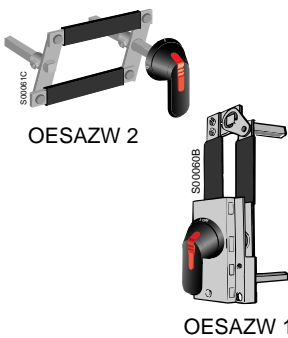
OHB 4



OESAZS\_



OA\_



OESAZW 2

OESAZW 1

### OS kytkinvarokkeet 32...63 A, DIN tyyppin 000- ja 00-sulakkeilla

Sisältävät mustan OHB65J6 vääntimen I-O/ON-OFF merkinnöin ja akselin OXP6x161 (161 mm, asennussyvyys H=141...260mm).

Kosketussuojatut liittimet IP20, kaapelikoko 2.5...25 mm<sup>2</sup>. Nimellinen syöksyjännitekestoisuus (U<sub>imp</sub>) 12 kV.

| Lajimerkki | Napojen lukumäärä     | Nimellisvirta AC20...23A ≤ 690V | Nimellisteho AC23A/kW 400/500/690V | Paino kg | SSTL    |
|------------|-----------------------|---------------------------------|------------------------------------|----------|---------|
| OS 32D12   | 3                     | 32                              |                                    | 1.3      | 3660603 |
| OS 32D22N1 | 4:s n. sulakkeeton    | 32                              | 15/22/30                           | 1.6      | 3660604 |
| OS 32D22F  | 4:s n. sulakkeellinen | 32                              |                                    | 1.6      | 3660605 |
| OS 63D12   | 3                     | 63 <sup>1)</sup>                |                                    | 1.3      | 3660613 |
| OS 63D22N1 | 4:s n. sulakkeeton    | 63 <sup>1)</sup>                | 30/37/60 <sup>1)</sup>             | 1.6      | 3660614 |
| OS 63D22F  | 4:s n. sulakkeellinen | 63 <sup>1)</sup>                |                                    | 1.6      | 3660615 |

<sup>1)</sup> 690V käyttöluokka B

### Vääntimet

**IP65. Asennus kojeiston kanteen**, lukittavissa maks. 3 riippulukolla O-asentoon, oven lukitus I-asennossa ohitettavissa. Pituus 65 mm.

**I-O/ON-OFF merkinnöin (harmaa I-O merkinnöin).**

| Lajimerkki | Väri           | Akselin halkaisija (mm) | Paino kg | SSTL    |
|------------|----------------|-------------------------|----------|---------|
| OHB 65J6   | musta          | 6                       | 0.12     | 3601975 |
| OHY 65J6   | puna-keltainen | 6                       | 0.12     | 3601977 |
| OHG 65J6   | harmaa         | 6                       | 0.12     | 3660680 |

**Test/I-O/ON-OFF, (harmaa Test/I-O)**

| Lajimerkki | Väri           | Akselin halkaisija (mm) | Paino kg | SSTL    |
|------------|----------------|-------------------------|----------|---------|
| OHB 65J6T  | musta          | 6                       | 0.12     | 3660682 |
| OHY 65J6T  | puna-keltainen | 6                       | 0.12     | 3660683 |
| OHG 65J6T  | harmaa         | 6                       | 0.12     | 3660684 |

**Asennus suoraan kytkimeen**, sis. akselin. Lukittavissa maks. kolmella riippulukolla O-asentoon. Voidaan käyttää myös kytkinmekanismin lukituslaitteena, jolloin 6 mm akseli asennetaan OHB4 vääntimen läpi. Tällöin käytetään kanteen asennettavia vääntimiä, OHB65J6\_.

| Lajimerkki | Väri  | Akselin halkaisija (mm) | Paino kg | SSTL    |
|------------|-------|-------------------------|----------|---------|
| OHB 4      | musta | 6                       | 0.05     | 3660686 |

### Akselit

Akselin halkaisija 6 mm.

| Lajimerkki | Akselin pituus (mm) | H / mm    | Paino kg | SSTL    |
|------------|---------------------|-----------|----------|---------|
| OSP6x15    | 150                 | 130...249 | 0.05     | 3660163 |
| OSP6x210   | 210                 | 190...309 | 0.06     | 3660165 |
| OSP6x290   | 290                 | 270...389 | 0.08     | 3660169 |
| OSP6x360   | 360                 | 340...459 | 0.10     | 3660170 |
| OSP6x430   | 430                 | 410...529 | 0.12     | 3660183 |

### Apukoskettimet

Napsautuskiinnitys kytkimeen, IP20, kaapelikoko 0.75...2 x 2.5 mm<sup>2</sup>. Asennus kytkimen päälle maks. 2 kpl ja kytkimen sivuun maks. 6 kpl. Päälleasennettavat apukoskettimet vaihtavat asentoa myös TEST-asennossa.

I<sub>n</sub> : 16A, U<sub>i</sub> = 690V, Nimellisvirta, AC 15 : 230V/6A, 400V/4A, 690V/2A.

| Lajimerkki | Kosketin-toiminto kytkimiin | Pakkaus-koko [kpl] | Paino/kpl [kg] | SSTL    |
|------------|-----------------------------|--------------------|----------------|---------|
| OA1G10     | 1 sulkeutuva                | 1                  | 0.03           | 3601912 |
| OA3G01     | 1 avautuva                  | 1                  | 0.03           | 3660688 |

### Oikosulkuveitsi

| Lajimerkki | Sopii kytkimelle | SSTL    |
|------------|------------------|---------|
| OFAW00     | OS 32D, OS 63D   | 3110850 |

### Erikoiskytkimien asennustarvikkeet

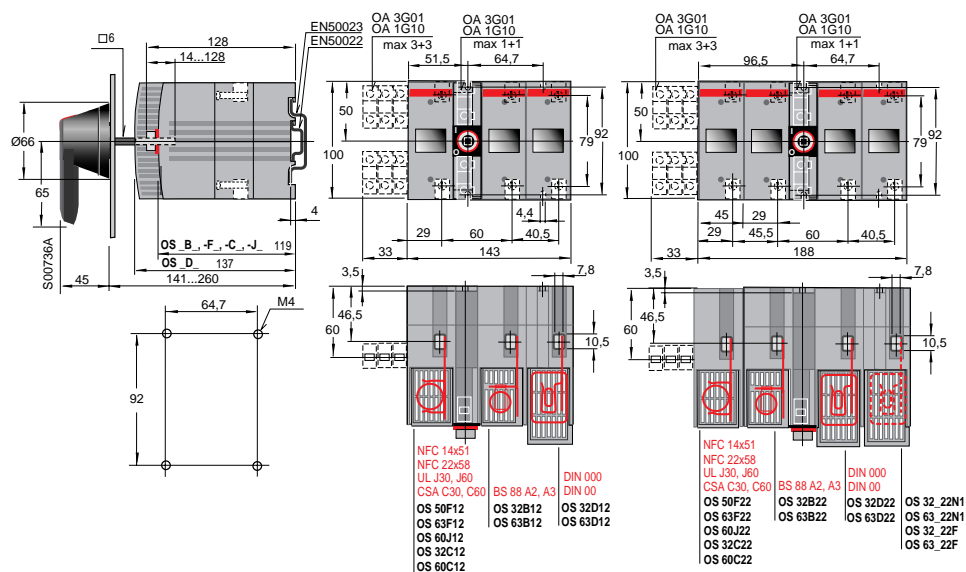
Akseliväli on säädettävä. Kytkimet voidaan asentaa joko vierekkäin tai allekkain.

| Lajimerkki | Akseliväli [mm]    | Erikoiskytkin  | Pakkaus [kpl] | SSTL    |
|------------|--------------------|--|---------------|---------|
| OESAZW 2   | 45 + (0...13) x 15 | <b>6- ja 8-napaiset kytkimet</b><br>Rinnakkaiskytkentä saadaan aikaan yhdistämällä kaksi 3- tai 4-napaista kytkintä (tilattava erikseen) vivuston avulla. Vivusto sisältää vääntimen OHB145J12 ja akselit. | 1             | 3660102 |
| OESAZW 1   | 90 + (0...10) x 15 | <b>Vaihtokytkimet</b><br>Vivusto sisältää akselit ja vääntimen OHB80J6E011 merkinnöin I-O-II.  | 1             | 3660101 |

# PowerLine

## Mittapiirros

OS32/63



### ABB Control Oy

Pienjännitekojeet

#### VAASA

PL 622, 65101 VAASA  
Puh. 010 22 4000  
Fax 010 22 45708  
<http://www.abb.fi>

#### VANTAA

PL 152, 01511 Vantaa  
Puh. 010 22 2000  
Fax 010 22 22010

#### ALUEMYynti

##### KAAKKOIS- JA ETELÄ-SUOMI

PL 152, 01511 Vantaa, Puh. 010 22 22036, Fax 010 22 22010

##### LOUNAIS-SUOMI

Kalevantie 39, 20520 Turku, Puh. 010 22 33388, Fax 010 22 33465

##### KESKI-SUOMI

PL 37, 33101 Tampere, Puh. 010 22 52733, Fax 010 22 52711

##### ITÄ-SUOMI

PL 1724, 70151 Kuopio, Puh. 010 22 53501, Fax 010 22 52202

##### LÄNSI- JA POHJOIS-SUOMI

PL 622, 65101 Vaasa, Puh. 010 22 41462, Fax 010 22 45708

Pidätämme itsellemme oikeuden mitta- ja rakennemuutoksiin ilman ennakkoilmoitusta.

