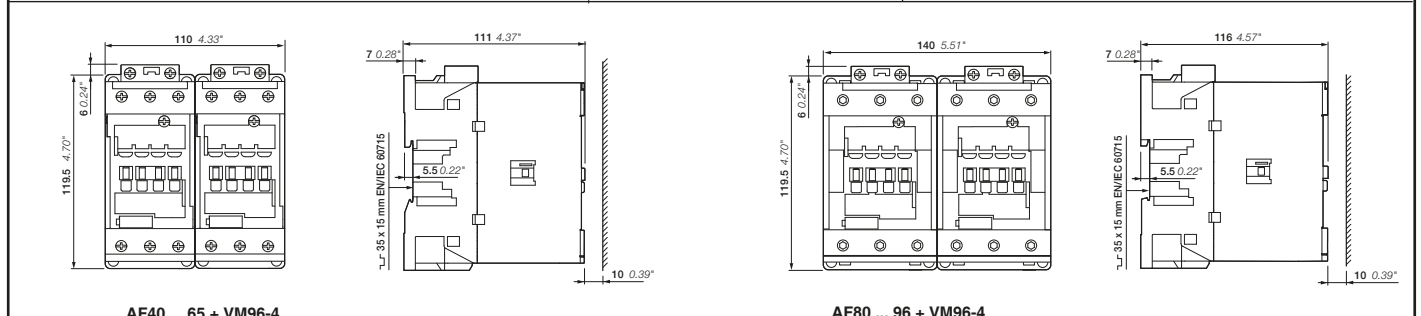
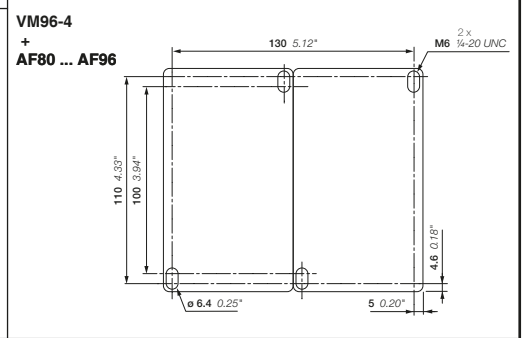
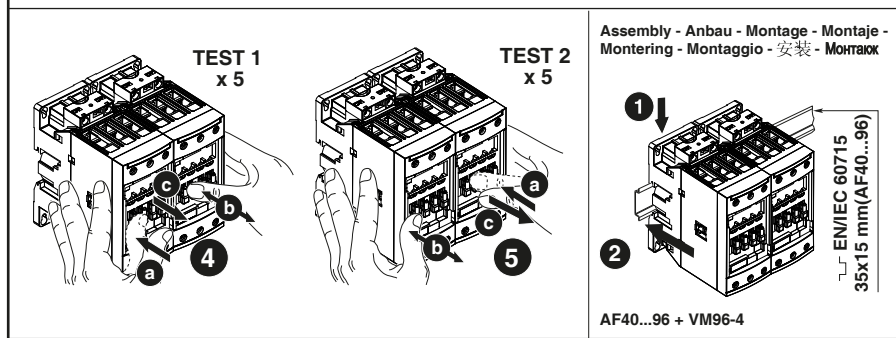
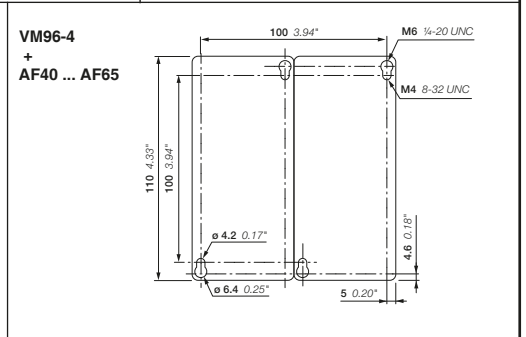
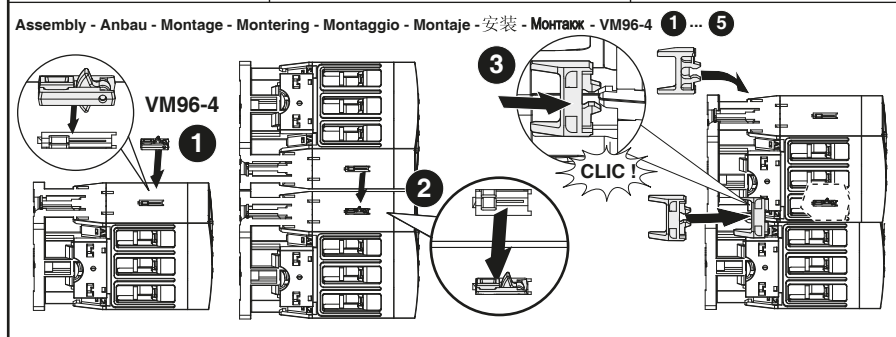
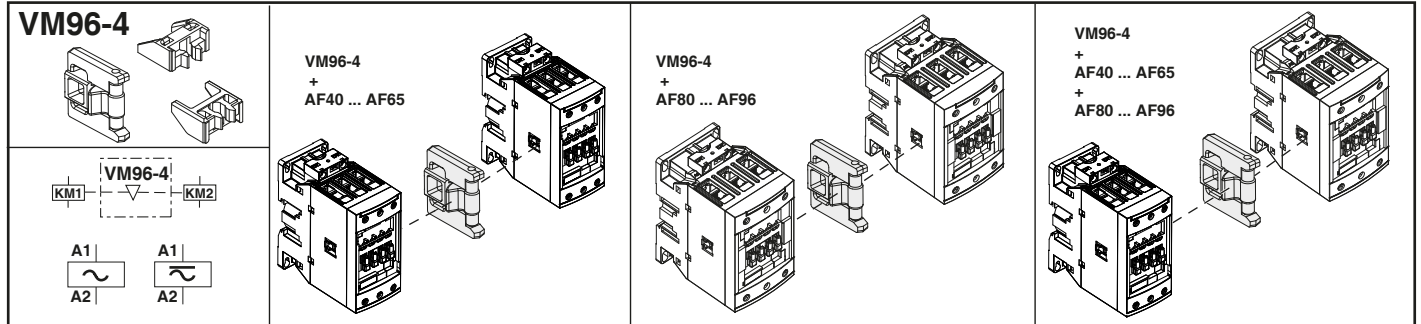


# VM96-4

1SBC101040M6801- 02/13

Mechanical interlock VM96-4  
 Mechanische Verriegelung VM96-4  
 Verrouillage mécanique VM96-4  
 Mekanisk förregling VM96-4  
 Interblocco meccanico VM96-4  
 Enclavamiento mecánico VM96-4  
 机械联锁 VM96-4  
 Механическая блокировка VM96-4

Operating instructions  
 Betriebsanleitung  
 Notice d'instruction  
 Instruktion  
 Istruzioni tecniche  
 Instrucciones de empleo  
 操作说明  
 Инструкция по эксплуатации



**Warning!** The operation, installation and servicing of this appliance must be carried out by a qualified electrician applying the relevant rules of the art, installation standards and safety regulations. Do not touch live parts. Danger!

**Warnung!** Die Inbetriebnahme und die Installation des vorhandenen Gerätes sowie jegliche Wartungsarbeiten müssen durch einen Fachelektriker, der die anerkannten technischen Regeln, die Montagennormen und die Sicherheitsvorschriften beachtet, durchgeführt werden. Spannung führende Teile nicht berühren. Lebensgefahr!

**Attention!** La mise en œuvre, l'installation de cet appareil et toute intervention doivent être effectuées par un électricien professionnel appliquant les règles de l'art, les normes d'installation et les règlements de sécurité. Ne pas toucher les pièces sous tension. Danger de mort!

**Warning!** Igångsättning och installation av apparaten samt alla ingrepp bör utföras av en kompetent elektriker enligt gällande installationsnormer och säkerhetsregler. Beröring av spänningsförande delar är förenat med livsfara.

**Attenzione!** La messa in opera, l'installazione di questo apparecchio ed ogni tipo di intervento devono essere effettuati da un elettricista professionista il quale applichi le regole del mestiere, le norme di installazione ed i regolamenti di sicurezza. Non toccare le parti attive. Pericolo di vita!

**Atención!** La puesta en aplicación, la instalación de este aparato y cualquier intervención deben realizarse por un electricista profesional que aplique las reglas del oficio, las normas de instalaciones y la reglamentación de seguridad. Las partes bajo tensión no deben tocarse. Peligro de muerte!

**警告!** 产品安装、操作、维修必须由具备资质的专业电工遵照相关制度、法规、安装标准及安全规范完成。务必不要触及带电部件，危险!

**Предупреждение!** Ввод в эксплуатацию, обслуживание и сервисные работы на оборудование должны производиться квалифицированным персоналом в соответствии с национальными стандартами и требованиями безопасности. Не дотрагивайтесь до токоведущих частей. Опасно!

ABB France  
 3, rue Jean Perrin - CS90009  
 F-69687 Chassieu cedex / France  
 www.abb.com/contacts

