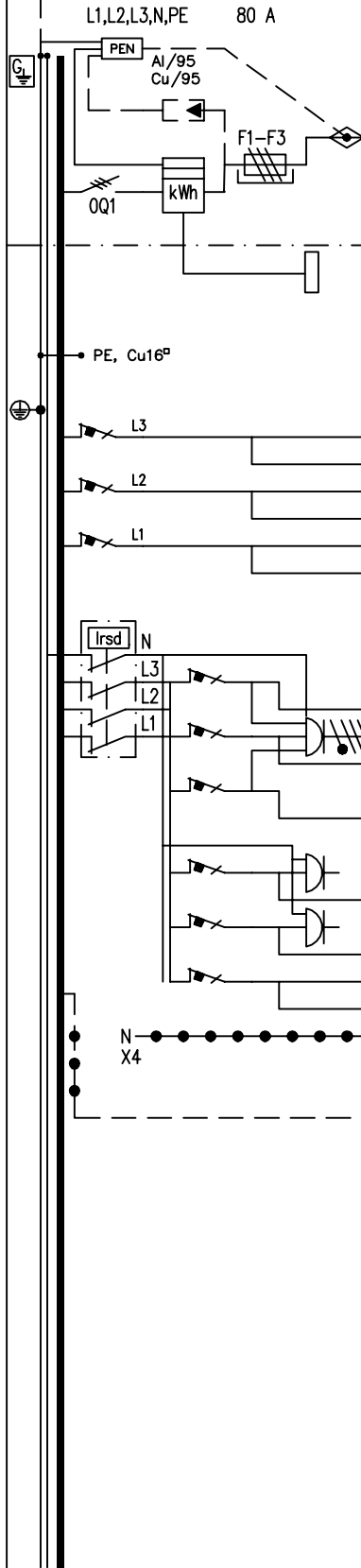


PÄÄMAADOITUSKISKO
(Ei keskuksessa)

| | | |
|---|-------------------------------------|-----------|
| ○ | Potentialin tasaus, yleiskaapeli | MK 6 kevi |
| ○ | Potentialin tasaus, antennivahv. | MK 6 kevi |
| ○ | Potentialin tasaus, putkistot | MK 6 kevi |
| ○ | Potentialin tasaus, betoniteräksset | MK 6 kevi |
| ○ | Perusmaadoituselektrodi | Cu 16 |
| ○ | Perusmaadoituselektrodi | Cu 16 |
| ○ | Suojajohdin | MK 6 kevi |

| | | | |
|----------------|-----------------|--------------|------|
| Laji | MITTAUSKESKUS | | |
| Tyyppi | YM8K09UR-L8 | | |
| Sähkö nro | 3417050 | | |
| $I_{nA} = 80A$ | Tasotusker. 0,9 | $U_n = 400V$ | |
| $P_h =$ | | $P_h =$ | |
| Koteloointi | IP 34 | Valm.vuosi | 2013 |

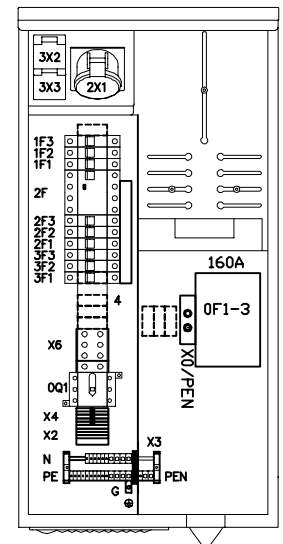
HUOM!
PÄÄKYTKIN EI KATKAISE
JÄNNITETTÄ KWH-MITTARILTA



| NRO | NIMITYS | TARKENNUS | A/A | mm ² | N | PE | Liitin nro: |
|-----|---|-------------|------|-----------------|---|----|-------------|
| U1 | Tilavaraus ylijännitesuojille OVRT1+215225-7 | | | | | | |
| | Syöttöliittimet Al /Cu 35-95mm ² | | | | | | |
| 0 | Päävarokkeet | | /160 | | | | |
| | Pääkytkin (80 A) | | | | | | |
| X2 | Ohjaisriviliittimet | 22,23,32,33 | | | | | |
| 1F3 | VALAISTUS | | B10 | | | | |
| 1F2 | VALAISTUS | | B10 | | | | |
| 1F1 | VALAISTUS | | B10 | | | | |
| 2F | Vikavirtasuojakytkin 40 A, 30 mA | | | | | | |
| 2F3 | PISTORASIA 3x16A+N+PE (2X1) | | C16 | | | | |
| 2F2 | PISTORASIA 3x16A+N+PE (2X1) | | C16 | | | | |
| 2F1 | PISTORASIA 3x16A+N+PE (2X1) | | C16 | | | | |
| 3F3 | PISTORASIA 1x16A+N+PE (3X3) | | C16 | | | | |
| 3F2 | PISTORASIA 1x16A+N+PE (3X2) | | C16 | | | | |
| 3F1 | | | C16 | | | | |
| X6 | Alakeskus lähtö Al / Cu 1.5-50mm ² | | | | | | |

| | |
|---------------------|-------|
| KESKUKSEN VARATILAT | |
| Yhteensä | 4 mod |

| | |
|-----------------|--------|
| KESKUKSEN MITAT | |
| Leveys : | 400 mm |
| Korkeus: | 800 mm |
| Syvyys : | 170 mm |



LÄHTÖ:
HTC-16 kääntömultilaippa seuraaville
kaapeleille, 15x10-20mm+1x10-40mm
SYÖTTÖ:
Multilaippa kaapeleille 20-54

| | | | | | | | | | | | | |
|------------|------------|---------------|--------|------|----------|-----|-----------|---------------------|---------------|-----------|----------|----|
| Työ nro | Ark. koodi | YM8K09UR-L8-A | KESKUS | MK 1 | Työpiir: | | | | | | | |
| Pvm. | Suunn. | PP | Tark. | VN | Hyy. | ABB | PÄÄKAAVIO | KOKOONPANOPIIRUSTUS | Loppupiir. | | | |
| 07.05.2013 | | | | | | | | | Tall.koodi | 3417050-K | | |
| | | | | | | | | | Lehti | 01 | Lehdestä | 01 |
| | | | | | | | | | Piirustus nro | | | |

