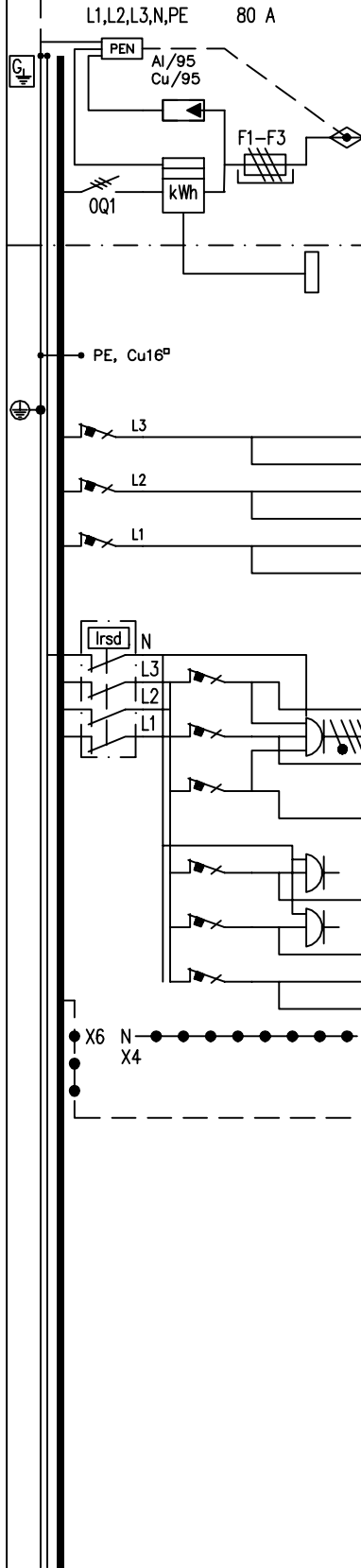


PÄÄMAADOITUSKISKO
(Ei keskuksessa)

○	Potentiaalitasaus, yleiskaapeli	MK 6 kevi
○	Potentiaalitasaus, antennivahv.	MK 6 kevi
○	Potentiaalitasaus, putkistot	MK 6 kevi
○	Potentiaalitasaus, betoniteräksset	MK 6 kevi
○	Perusmaadoituselektrodi	Cu 16
○	Perusmaadoituselektrodi	Cu 16
○	Suojajohdin	MK 6 kevi

Laji	MITTAUSKESKUS		
Tyyppi	YM8K09UR-L08		
Sähkö nro	3417051		
$I_{nA} = 80A$	Tasotusker. 0,9	$U_n = 400V$	
$P_h =$		$P_h =$	
Kotelointi	IP 34	Valm.vuosi	2013

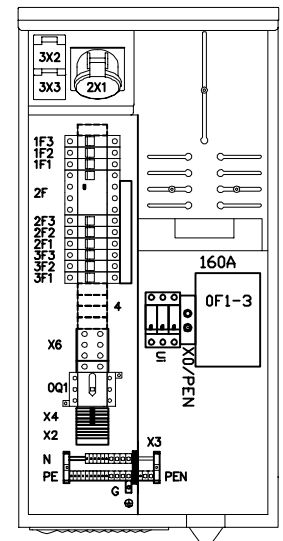
HUOM!
PÄÄKYTKIN EI KATKAISE
JÄNNITETTÄ KWH-MITTARILTA



NRO	NIMITYS	TARKENNUS	A/A	mm ²	N	PE	Liitin nro:
Ui	Ylijännitesuojat OVRT1+215255-7						
	Syöttöliittimet Al /Cu 35-95mm2						
0	Päävarokkeet	/160					
	Pääkytkin (80 A)						
X2	Ohjauksiviliittimet	22,23,32,33					
1F3	VALAISTUS		B10				
1F2	VALAISTUS		B10				
1F1	VALAISTUS		B10				
2F3	VIKAVIRTASUOJAKYTKIN 40 A, 30 mA						
2F3	PISTORASIA 3x16A+N+PE (2X1)		C16				
2F2	PISTORASIA 3x16A+N+PE (2X1)		C16				
2F1	PISTORASIA 3x16A+N+PE (2X1)		C16				
3F3	PISTORASIA 1x16A+N+PE (3X3)		C16				
3F2	PISTORASIA 1x16A+N+PE (3X2)		C16				
3F1			C16				
X6	Alakeskus lähtö Al / Cu 1.5-50mm2						

KESKUKSEN VARATILAT	
Yhteensä	4 mod

KESKUKSEN MITAT	
Leveys :	400 mm
Korkeus:	800 mm
Syvyys :	170 mm



LÄHTÖ:
HTC-16 kääntömultilaippa seuraaville
kaapeleille, 15x10-20mm+1x10-40mm
SYÖTTÖ:
Multilaippa kaapeleille 20-54

Työ nro	Ark. koodi	YM8K09UR-L08-A	KESKUS	MK 1	Työpiiri:							
Pvm.	Suunn.	PP	Tark.	VN	Hyv.	ABB	PÄÄKAAVIO	KOKOONPANOPIIRUSTUS	Loppupiiri.			
							Rakennuskohde		Tall.koodi	3417051-K		
									Lehti	01	Lehdestä	01
									Piirustus nro			

