



PerusJono-valaisimet

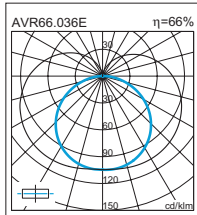
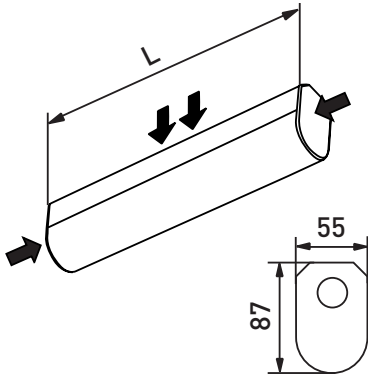
Jonovalaisimet TC 11W ja T8 (26mm) loistelampuille sisä- ja ulkokäyttöihin. Valaisimia voidaan käyttää sekä yksittäisinä valaisimina että yhteenkytkettyinä jonoina. Valaisinrunko alumiinia, värisävy RAL9010, kupu polykarbonaattia.

SÄHKÖNÖ	TYYPPI	NIMIKE
Jono TC 11W ja T8 (Ø 26mm)		
42 176 02	AVR66.111	1x11W TC/G23 230V 50Hz, 335mm
42 170 63	AVR66.015	1x15W T8/G13 230V 50Hz, 479mm
42 170 66	AVR66.018	1x18W T8/G13 230V 50Hz, 631mm
42 170 69	AVR66.030	1x30W T8/G13 230V 50Hz, 936mm
42 170 72	AVR66.036	1x36W T8/G13 230V 50Hz, 1241mm
42 170 75	AVR66.058	1x58W T8/G13 230V 50Hz, 1541mm

Jono T8 (Ø 26mm) elektronisella liitäntälaitteella		
H 42 178 10	AVR66.015E	1x15W T8/G13 230/240V 0-50/60Hz, 479 mm
H 42 170 99	AVR66.018E	1x18W T8/G13 230/240V 0-50/60Hz, 631mm
H 42 177 53	AVR66.030E	1x30W T8/G13 230/240V 0-50/60Hz, 936mm
H 42 171 02	AVR66.036E	1x36W T8/G13 230/240V 0-50/60Hz, 1241mm
H 42 171 05	AVR66.058E	1x58W T8/G13 230/240V 0-50/60Hz, 1541mm
Jono T8 (Ø 26mm) ohjattavalla 1-10V elektronisella liitäntälaitteella		
H 42 170 64	AVR66.018D	1x18W T8/G13 230/240V 0-50/60Hz, 631mm
H 42 171 20	AVR66.036D	1x36W T8/G13 230/240V 0-50/60Hz, 1241mm
H 42 171 23	AVR66.058D	1x58W T8/G13 230/240V 0-50/60Hz, 1541mm
Jono T8 (Ø 26mm) turvalaisiin elektronisella liitäntälaitteella		
H 42 179 36	AVR66.036E/3M	AVR66/3M IP44 1xT8 36W E PC O, 1541 mm
H 42 179 37	AVR66.058E/3M	AVR66/3M IP44 1xT8 58W E PC O, 1841 mm



IP44 5x2,5mm²



Sickla kauppakeskus Ruotsi Jono. Kuva Ensto