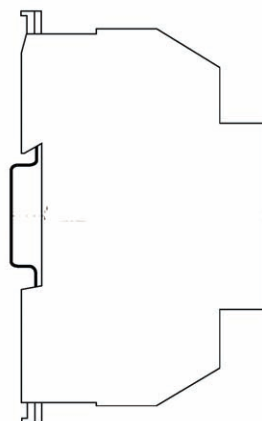
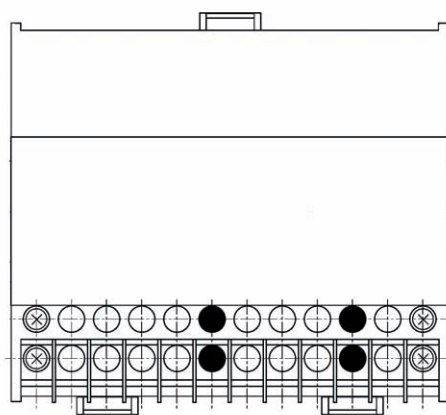


ENSTO

**KÄYTTÖOHJE
BRUKSANVISNING
OPERATING INSTRUCTION
BEDIENUNGSANLEITUNG
PAIGALDUSJUHEND
ИНСТРУКЦИЯ ПО ЭКСПЛУАТАЦИИ
NOTICE D'INSTALLATION
MONTAVIMO INSTRUKCIJA**

**RAK
25.05.2004**



ECOA 905 lisäyksikkö ECO 900 sulapitosäätimeen

CE



1. Yleistä

ECO905 on ECO900 –sulapitosäätimeen kytkettävä lisäyksikkö. Lisäyksiköllä ECO905 voidaan kytkeä lämmityskuorma joko tähti- tai kolmio –kytkentään. Lisäksi lämmityspiirien kuntoa voidaan valvoa erillisillä virtamuuntajilla.

2. Sulanapidon toiminta (ECO900 ja ECO905)

Lämmitys kytkeytyy päälle tähti –kytkennässä, kun lämpötila laskee alle asetusarvonsa ja samalla kosteustaso on asetustaan korkeampi. Lämpötilan eroalueella määritetään milloin lämmitys kytkeytyy tähti -kytkennästä kolmio –kytkentään. Jos lämpötila laskee asetusarvostaan eroalueen verran, kytkeytyy lämmitys tähti –kytkennästä kolmio –kytkentään.

Laite kytkeytyy kolmiokytkentään myös silloin, jos lämpötila laskee alle peruslämpötilan, vaikka kosteutta ei olisi.

Esimerkki:

Lämpötilan asetusarvo	+4°C
Kosteuden asetusarvo	5
Peruslämpötila	-5°C
Eroalue	-3 K

Lämmitys kytkeytyy päälle tähti –kytkennässä, jos maan lämpötila on alle +4°C ja kosteustaso on suurempi kuin 5. Jos maan lämpötila laskee alle 3 astetta alle asetusarvonsa eli +1°C:een ja kosteutta esiintyy, lämmitys kytkeytyy kolmio –kytkentään. Jos maan lämpötila laskee alle peruslämpötilan, eli alle -5°C, lämmitys kytkeytyy päälle kolmio –kytkennässä, vaikka kosteutta ei olisi.

3. Kytkentä (kuvat 1 ja 2)

Lisäyksikkö ECO905 liitetään ECO900 sulapitosäätimeen 4 johtimella, joiden poikkipinta-ala on vähintään 0,5 mm². Johtimien suurin pituus on 30 cm.

Lämmityspiirien kuntoa voidaan valvoa erillisillä virtamuuntajilla. Sisääntulon virran on oltava vähintään 1 A, jotta lämmityspiiri todetaan ehjäksi. Sisääntulon suurin sallittu virta on 5 A. Valvonta voi olla 1- tai 3 -vaiheinen.

1-VAIHEINEN VALVONTA: ECO905:n liittimiä B1 ja B2 ei yhdistetä. Virtamuuntaja kytketään liittimiin A3 ja B3.

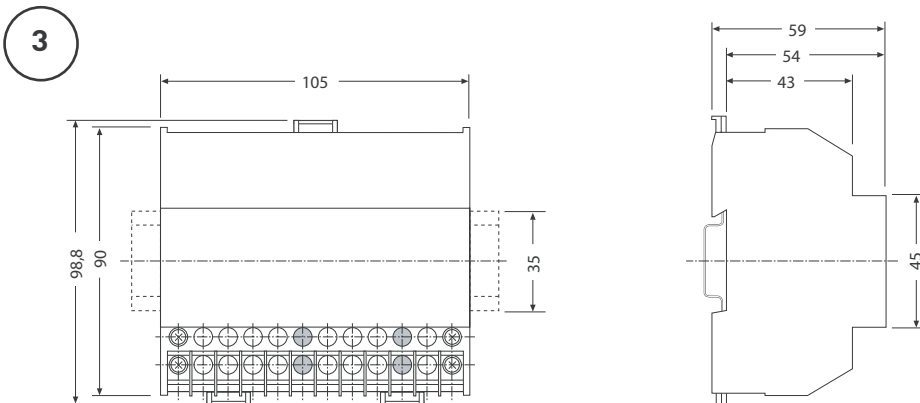
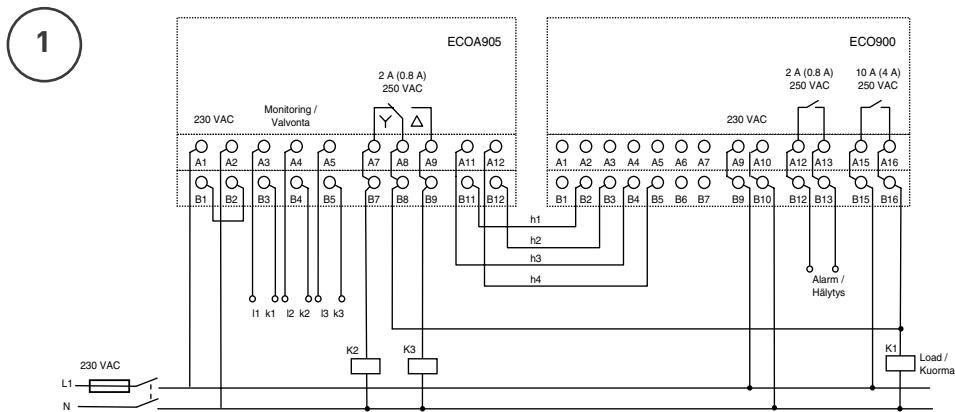
3-VAIHEINEN VALVONTA: ECO905:n liittimet B1 ja B2 oikosuljetaan. Virtamuuntajat kytketään liittimiin A2 ja B3, A4 ja B4 sekä A5 ja B5.

Virtamuuntajien liitäntäjohtojen suurin sallittu pituus riippuu virtamuuntajan tehosta sekä kaapelin poikkipinta-alasta.

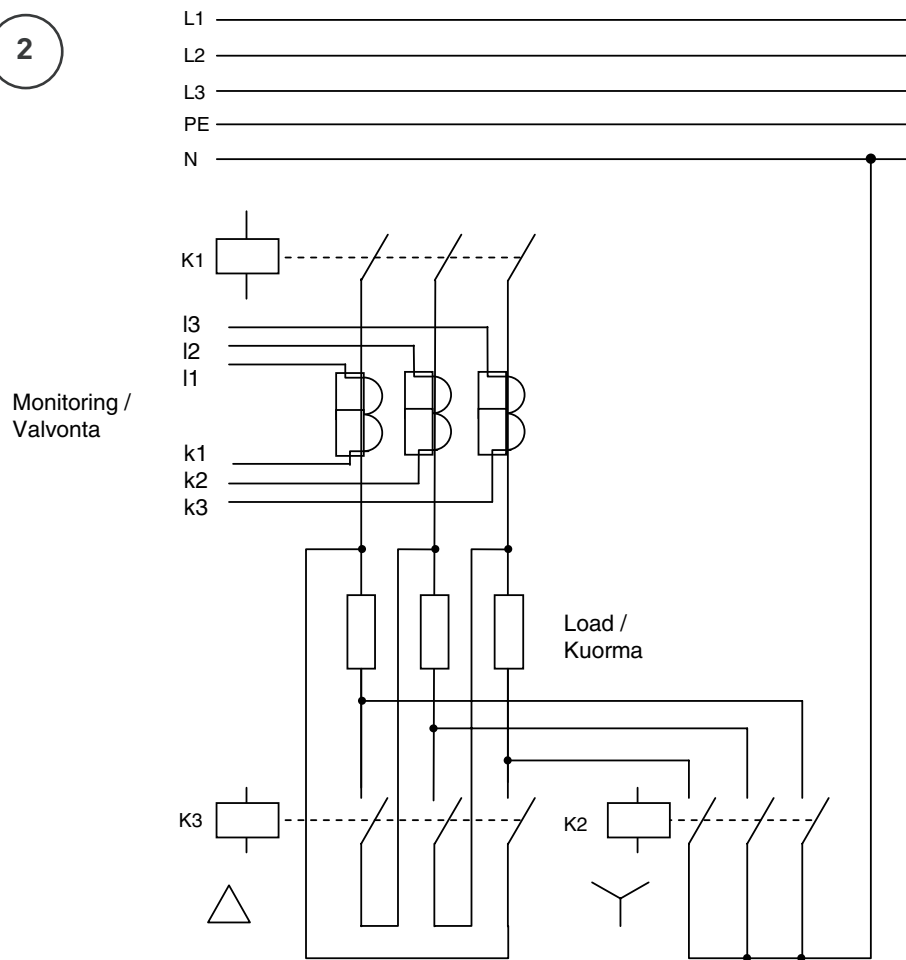
Kaapeli	7,5 VA:n virtamuuntaja	5 VA:n virtamuuntaja	2,5 VA:n virtamuuntaja	1,25 VA:n virtamuuntaja
0,75 mm ²	6,0 m	4 m	1,7 m	0,8 m
1,5 mm ²	12 m	7,8 m	3,5 m	1,6 m
2,5 mm ²	20 m	13 m	5,8 m	2,7 m

4. Tekniset tiedot ja mitat (kuva 3)

Käyttöjännite	230 VAC +10% / -15 %, 50/60 Hz
Tehon kulutus	< 4 VA
Käyttölämpötila	-20...+50 °C
Varastointilämpötila	-20...+70 °C
Rele [vaihtokosketin]	250 V AC, 2 A cos φ =1; 0,8 A cos φ =0.6
Virtamuuntajien sisääntulo	0...5 A
Kytkenäpiste	1,0 A ± 5 %
Hystereesi	0,2 A ±20 %
Kotelointiluokka	IP 20
Mitat	105 x 90 x 59 mm



2



ENSTO ELECTRIC OY

P.O. BOX 110
06151 PORVUO, FINLAND
TEL. 0204 76 21
FAX. 0204 76 2753

INT. TEL. + 358 204 76 21
FAX. INT. + 358 204 76 2753
www.ensto.com