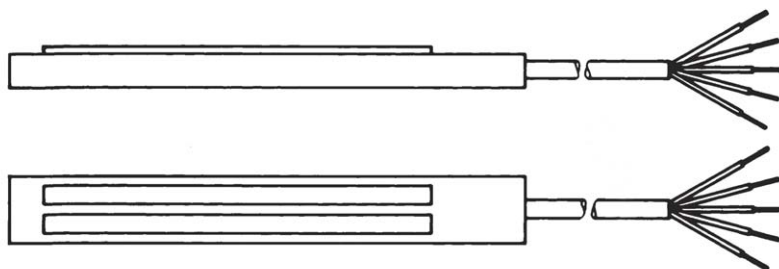


ENSTO

**KÄYTTÖOHJE
BRUKSANVISNING
OPERATING INSTRUCTION
BEDIENUNGSANLEITUNG
PAIGALDUSJUHEND
ИНСТРУКЦИЯ ПО ЭКСПЛУАТАЦИИ
NOTICE D'INSTALLATION
MONTAVIMO INSTRUKCIJA**

RAK
24.05.2004



ECO A 903 lämmitettävä lumi- ja jäätunnistin räystäskouruhin

CE



1. Yleistä

ECO903 on räystäskouruun asennettava lumi- ja jäätunnistin, joka kytketään ECO900 sulanapitosäätimeen. Tunnistimessa on pieni lämmitysvastus, joka pitää tunnistimen pinnan jatkuvasti noin +4°C:n lämpötilassa. Tunnistin sulattaa pinnalle kertyneen lumen ja jään, joka havaitaan kosteutena.

2. Asentaminen (kuva 1)

Lämmitettävä lumi- ja jäätunnistin (ECO903) asennetaan lämmityskaapeleiden väliin räystäskouruun ja kiinnitetään kaapelikiinnittimellä tai liimalla (ei sisälly toimitukseen). Tunnistin ei saa olla kosketuksissa lämmityskaapeleiden kanssa. Tunnistin asennetaan veden juoksusuuntaan. Tunnistimen metalliputkien on oltava ylöspäin.

Paras anturin asennuspaikka on esim. savupiipun tai lämmitetyn tilan kohdalla eli paikka, jossa lumi sulaa ensimmäiseksi.

Liitäntäjohtoa voidaan jatkaa halkaisijaltaan 1,5 mm²:n johdolla 50 metriin. Liitäntäjohtoa jatkettaessa suositellaan käytettäväksi numeroitua kaapelia. Tästä on apua esim. häiriötilanteissa vian etsimisessä.

Kuvassa 1 on esitetty lumi- ja jäätunnistimen ECO903 ja ilman lämpötilaa mittaavan anturin ECO904 asentaminen:

- 1 – Ilman lämpötilaa mittaava anturi ECO904
- 2, 4 – Anturin kiinnike (ei sisälly toimitukseen)
- 3 – Räystäskouru
- 5 – Lämmitettävä lumi- ja jäätunnistin ECO903
- 6 – Lämmityskaapelit

3. Kytkeä (kuva 2)

ECO903 kytketään ECO900 -sulanapitosäätimeen. Laittekokoonpano sadevesijärjestelmien sulanapidossa:

- ECO900 -sulanapitosäädin
- Lämmitettävä lumi- ja jäätunnistin räystäskouruja varten ECO903 (5 johdinta)
- Ilman lämpötilaa mittaava anturi ECO904 (2 johdinta)

Johtimien värit: WH / va = valkoinen, GY / ha = harmaa, GN / vi = vihreä, YE / ke = keltainen, BN / ru = ruskea, BU / si = sininen

ECO900 säätimen mukana toimitetaan 82 kohmin vastus joka on kytketty liittimiin B6 ja B7. Vastuksen tilalle voidaan asentaa ilman lämpötilaa mittaava anturi ECO904, jolloin laitteen perusnäytössä näkyy räystäskouru-anturin (ECO903) mittaaman lämpötilan ja kosteuden lisäksi ilman lämpötila. Lisäksi lämmitys kytketty alle +7 °C:n lämpötiloilla päälle noin tunnin ajaksi, jos ulkoilman lämpötila laskee nopeasti. Tällä tavalla ennakoidaan suurella todennäköisyydellä alkavaa sadetta.

4. Tekniset tiedot ja mitat (kuva 3)

ECO903 -anturissa on NTC -vastus lämpötilamittausta varten, lämmitysvastus sekä kahden metalliputken muodostama kosteusanturi.

Käyttöjännite	8 V
Tehon kulutus	3 W
Pintalämpötila	n. 4 °C
Liitäntäjohto	5 x 0,25 mm ² , 4 m PVC
Käyttölämpötila	-30...+80 °C

NTC -vastus (keltainen ja ruskea johdin):

°C	-16	-10	-6	0	+6	+10
R (kohm)	87,2	61,3	48,8	35,0	25,5	20,8
°C	+16	+20	+26	+30	+40	
R (kohm)	15,4	12,7	9,5	8,0	5,1	

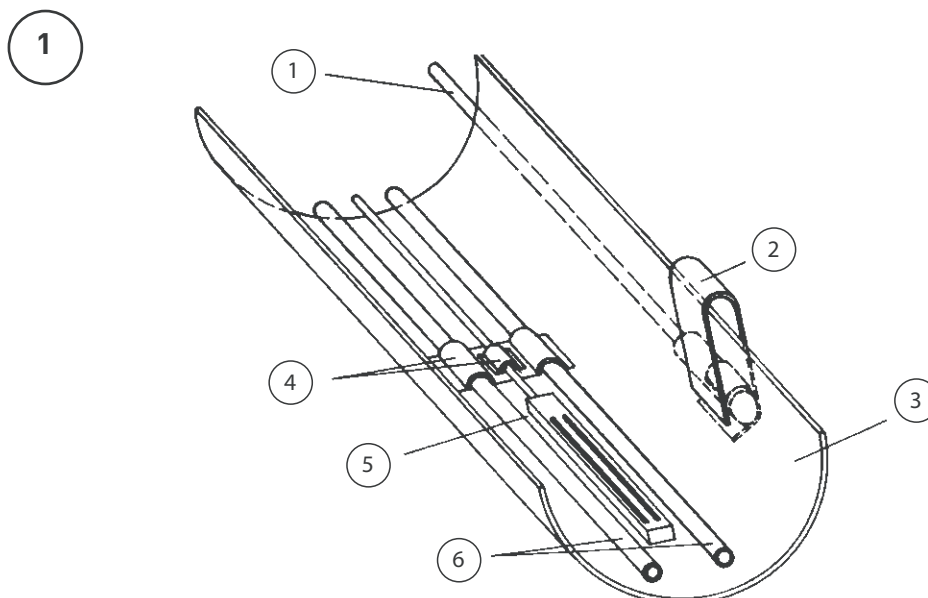
Lämmitysvastus (ruskea ja vihreä johdin): noin 20 ohm

Kosteusanturi (valkoinen ja harmaa johdin): ∞ ohm, kun pinta on kuiva

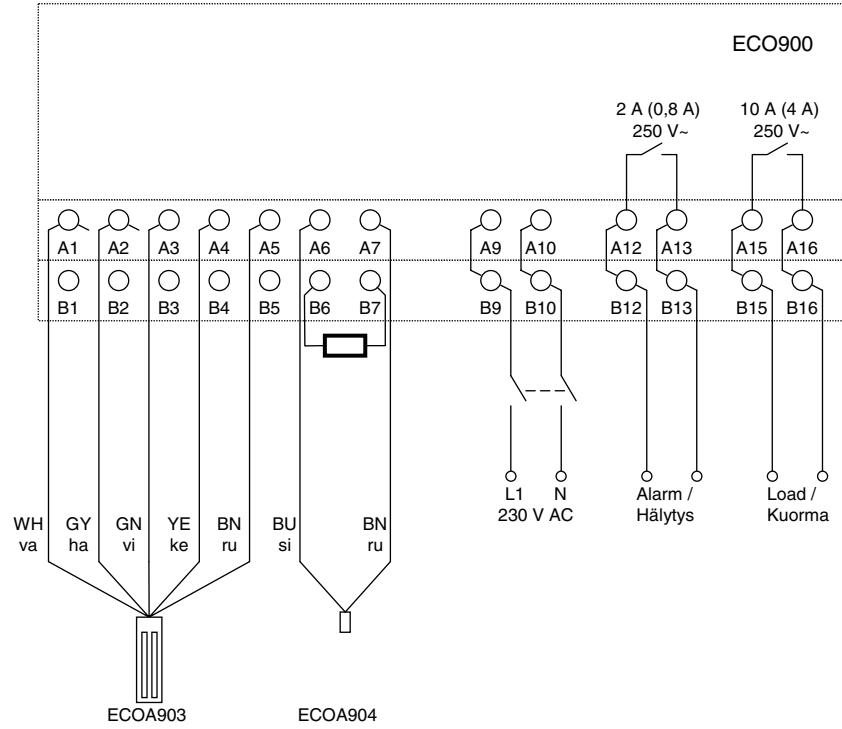
5. Huolto

On suositeltavaa, että räystäskouruun asennettavien tunnistimien pinnat puhdistetaan säännöllisesti. Tunnistimien pinnalla oleva lika ja roskat heikentävät niiden toimintaa.

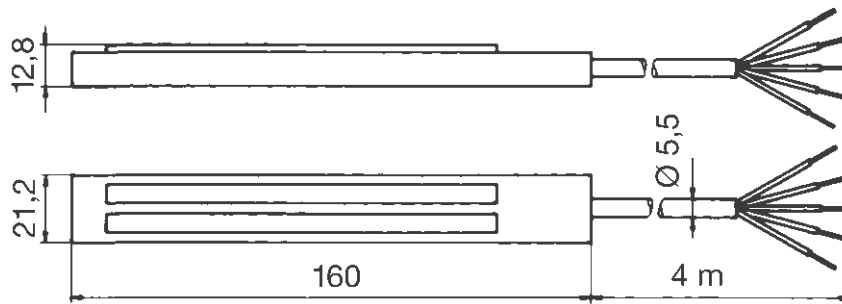
6. Kuvat



2



3



ENSTO ELECTRIC OY

P.O. BOX 110
06151 PORVOO, FINLAND
TEL. 0204 76 21
FAX. 0204 76 2753

INT. TEL. + 358 204 76 21
FAX. INT. + 358 204 76 2753
www.ensto.com