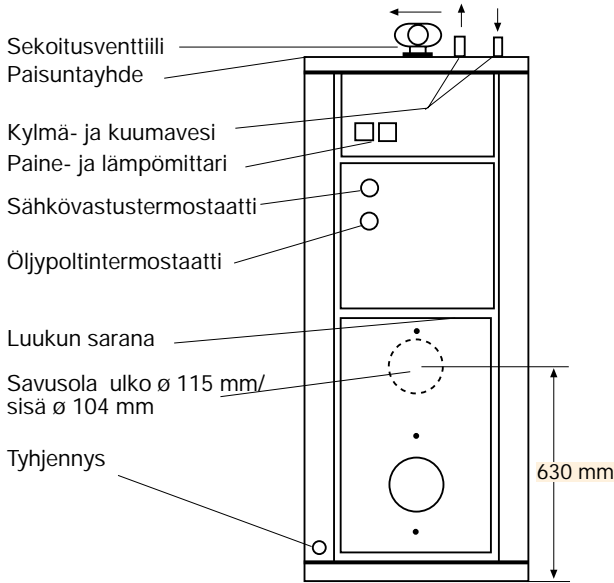


# TERMAX-ÖLJYKATTILAT

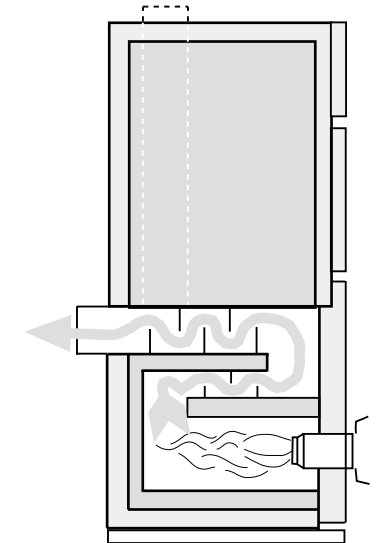
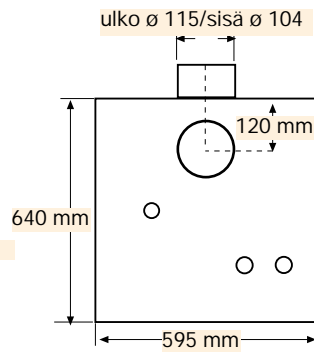
## Vankkaa kotimaista kokemusta

### 17-sarja

| MALLI            | Teho<br>kW | Vesitilavuus<br>l | Hyötysuhde<br>$\eta$ | Rak.paine<br>bar | Paino<br>kg | Sähköteho<br>kW | LVI-numero |
|------------------|------------|-------------------|----------------------|------------------|-------------|-----------------|------------|
| Termax 17 Fani S | 17-20      | 165               | n. 95%               | 1,5              | 170         | 6               | 5076007    |
| Termax 17 S      | 17-20      | 215               | n. 95%               | 1,5              | 190         | 6               | 5076020    |
| Termax 17 Safir  | 17-20      | 215               | n. 95%               | 1,5              | 190         | 6               | 5076022    |



KATTILAKORKEUDET:  
TERMAX 17 Fani S 1120 mm  
TERMAX 17 S 1340 mm  
TERMAX 17 Safir 1340 mm



Mitta- ja rakennemuutosvarauksin

#### ÖLJYLÄMMITYSLAITTEISTON TOIMINTAPERIAATE

Nykyaikainen vesikeskuslämmitys on tehokas, taloudellinen ja huomaamaton lämmitystapa suomen vaativiin oloihin. Vuoden- ja vuorokaudenajasta riippumatta sama edullinen energian hinta sekä paras mahdollinen asumismukavuus.

- |                          |                            |
|--------------------------|----------------------------|
| 1 Termax-lämmityskattila | 6 Paisuntasäiliö           |
| 2 Poltin                 | 7 Patteri tai              |
| 3 Öljysäiliö             | 8 Lattialämmitys           |
| 4 Piippu                 | 9 Tuleva vesi              |
| 5 Kiertovesipumppu       | 10 Kattilavesi<br>75-85 °C |

