

KÄYTTÖOHJE PH-26, HUIPPUIMURIOHJAUS

TÄRKEÄÄ!

Lue tämä käyttöohje ennen asennusta ja käyttöä. Näin vältetään mahdollisilta vahingoilta tai laitteen rikkoutumiselta. Tämän ohjeen asennustyöt saa suorittaa vain ammattitaitoinen ja pätevoitynyt henkilö. Savo Design & Technic ei vastaa tämän ohjeen noudattamatta jättämisestä tai ohjeiden väärinkäytöstä.



YLEINEN TURVALLISUUS

Liesikuvun asennuskorkeudeksi suositellaan 450-600mm liedestä mitattuna. (Asennuskorkeus min. 650mm kaasulieden yhteydessä)

Liesikupua ei saa yhdistää savukaasuja poistavaan hormiin (puuliesi, takka yms.) Mikäli liesikupu yhdistetään poistohormiin, on asennuksessa noudatettava paikallisen paloviranomaisen määräyksiä. Seinärakenteen läpi kulkeva hormi tulee olla tähän tarkoitukseen suunniteltu.

Huoneeseen on varmistettava riittävä korvausilman saanti mikäli liesikupu ja esimerkiksi leivinuuni tai takka ovat samanaikaisesti käytössä. Jos huoneeseen tulee liian suuri alipaine, saattaa savukaasut ohjautua takaisin huoneilmaan. Tämä estetään riittävällä ilmanvaihdolla, esim. avaamalla ikkuna.

Liesikuvun suojausluokka 1.

Laitte on asennettava ylijänniteluokan III vaatimusten mukaisesti.

Kiinteään asennukseen sisällytettävä erotuslaite!

Kytke liesikupu aina irti sähköverkosta ennen puhdistusta tai huoltotoimia.

KÄYTTÖTURVALLISUUS

Vältä syttymisherkkien aineiden käyttöä liesikuvun välittömässä läheisyydessä, älä myöskään liekitä liesikuvun alla. Noudata aina erityistä varovaisuutta upporasvassa paistettaessa. Varaa astian kansi lähetyville mahdollisten liekkien sammuttamiseksi. Useaan kertaan käytetty rasva on erittäin syttymisherkkää. Älä käytä avonaista grilliä liesikuvun alla.

ON PALOVAARAN RISKI, JOS LAITETTA EI PUHDISTETA KÄYTTÖOHJEEN MUKAISESTI!

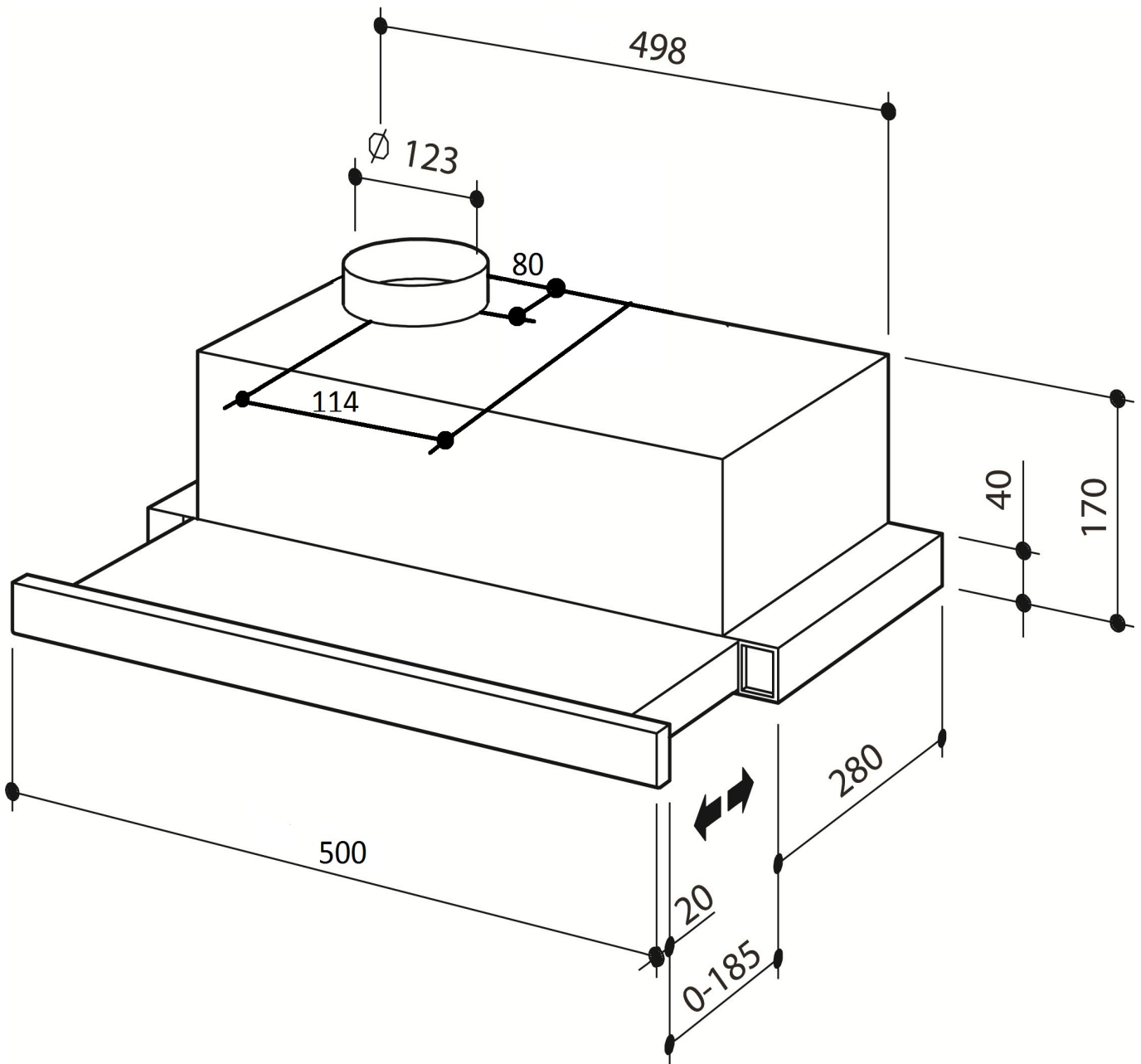
LIESIKUVUN HOITO

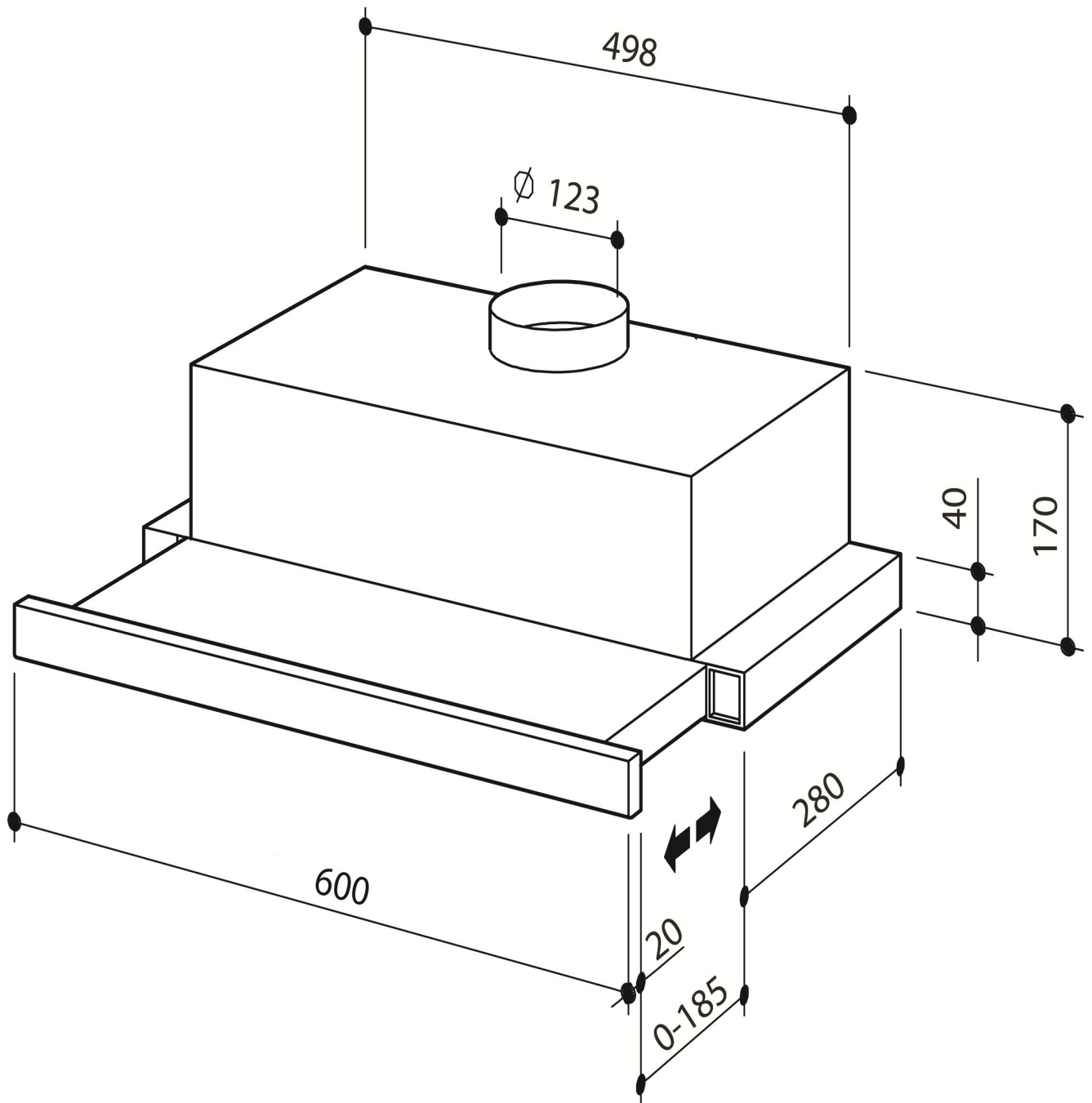
Noudattamalla annettuja ohjeita, vältetään turhilta huoltokustannuksilta sekä varmistetaan liesikuvun pitkä käyttöikä.

Rasvasuodattimet: Liesikuvun hoidossa on tärkeää huolehtia rasvasuodattimien puhtaudesta. Rasvasuodattimet on puhdistettava 30 käyttötunnin, tai vähintään kahden kuukauden välein.

Rasvasuodattimen irrotus ja puhdistus: Paina suodattimessa olevaa lukitusta ja irrota suodatin. Pese rasvasuodatin käsin tai astianpesukoneessa. Suosittelemme käsin pesua, rasvasuodattimien mekaanisen kulutuksen minimoimiseksi. Käsin pesussa käytä harjaa sekä emäksistä pesuainetta, jolloin rasva irtoaa parhaiten. Asenna rasvasuodattimet takaisin paikalleen.

Muiden pintojen puhdistus: Liesikupu on pidettävä puhtaana. Rasvaroiskeet tulee puhdistaa säännöllisesti. Älä käytä puhdistuksessa hankaavia tai syövyttäviä aineita. Käytä metallipintoihin soveltuvia puhdistusaineita. Noudata aina pesuainepakkauksen ohjeita!





ILMANPOISTO

Ilman omaa moottoria oleva liesikupu liitetään poistoilmakanavaan, katolla oleva huippuimuri tai kanavapuhallin; kuvun läpi kulkeva ilma ja höyry ohjautuu ulos kanavaa pitkin.

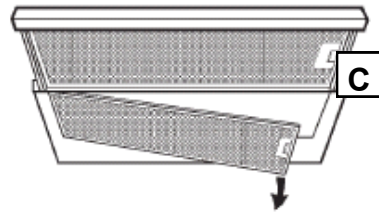
Liesikuvun säädin ohjaa huippuimurin / kanavapuhaltimen toimintaa.

Kerrostaloissa tms. keskusilmanvaihdolla varustetuissa huoneistoissa liesikuvun yhdistäminen ilmanvaihtoventtiiliin on kielletty !

ASENNUS

Ennen asennusta:

- erotuslaite tulee olla luokse päästävissä
- varaa 125mm poistokanava valmiiksi (Ei sisälly toimitukseen)



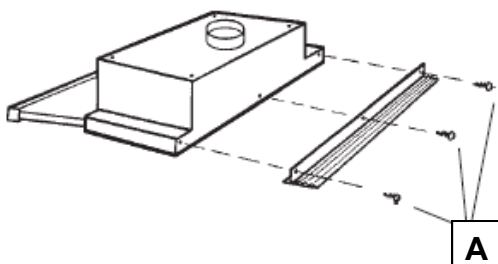
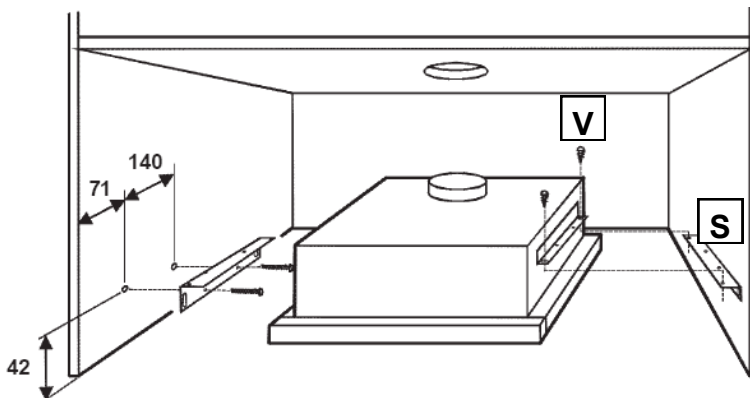
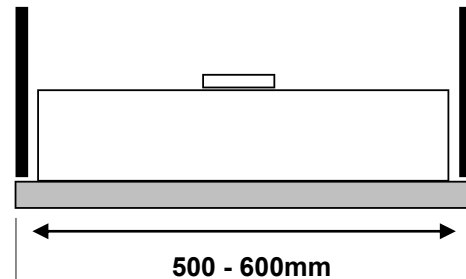
Vedä liukuosa auki ja irrota rasvasuodattimet painamalla suodattimissa olevia lukituksia **C** sisäänpäin.

Kiinnitys kaappiin:

Kiinnitä kaksi asennusrautaa **S** mittakuvan mukaisesti kaapin sivurunkoon.

Kaksi asennusrautaa kiinnitetään liesikuvun runkoon M4X10 ruuveilla. Aseta liesikupu asennusrautojen **S** varaan ja kiinnitä raudat toisiinsa ruuveilla **V**.

Kiinnitysvarusteet toimitetaan laitteen mukana.



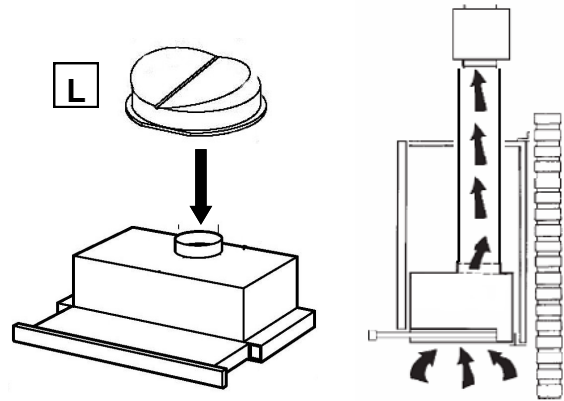
Mikäli liesikuvun takaosan ja seinän väliin jää tyhjää tilaa, käytä muovista peitekappaletta.

Kiinnitä peitekappale kolmella ruuvilla **A** liesikuvun takaosaan. Leikkaa peitekappale sopivan kokoiseksi.

Asenna liesikupuun läppäventtiili **L**, joka estää kylmän ilman virtaamisen sisään kun laite ei ole toiminnassa.

Yhdistä liesikuvun poistoaukkoon poistoilmakanava 125mm, suositus.
(Poistokanava ei kuulu toimitukseen)

Poistoilmakanavan tulee olla mahdollisimman suora ja lyhyt. Alle 125mm poistokanavan käyttö ei ole suositeltavaa.



KYTKENTÄ

TÄRKEÄÄ!

Varmista huippuimurin yhteensopivuus.

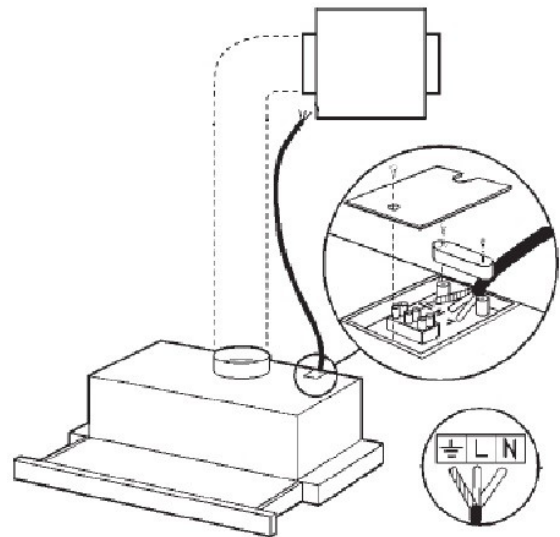
Valmistaja ei vastaa väärin tehdystä asennuksesta !

Huippuimurin kytkentä (säädetty voima) liesikupuun:

- kytkentärasian kannessa "EXTERNAL MOTOR"
- varmista johtojen oikea kytkentä liesikupuun
- keltavihreä (\equiv) suojamaa
- sininen (**N**) nolla
- punainen (**L**) säädetty vaihe

Vaatii suljetun piirin kytkennän !

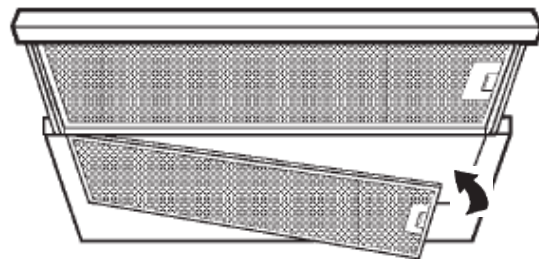
(Oma virtapiiri, 0-ohjaus, ei pistotulppaliitäntää)



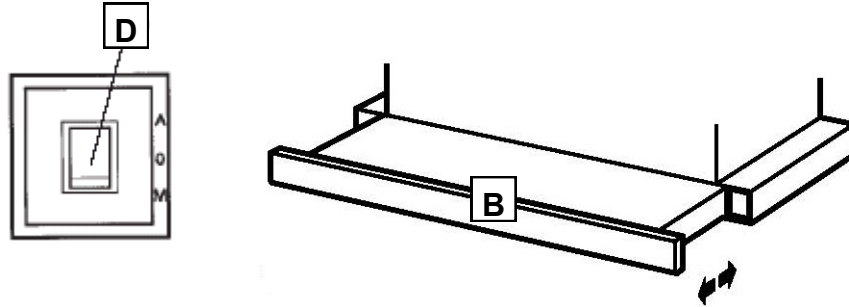
Virran syöttö liesikuvulle:

- valkoinen 150cm esiasennettu kaapeli
- varmista johtojen oikea kytkentä verkkoon
- keltavihreä (\equiv) suojamaa
- sininen (**N**) nolla
- ruskea (**L**) vaihe 230V

Kiinnitä rasvasuodattimet paikalleen.
Kytke liesikupu sähköverkkoon.



KÄYTTÖ JA OHJAUS



Painike D	<p>Valokytkin</p> <p>A: automaattitoiminto; valo päällä liukuosan ollessa ulosvedettynä. O: valo pois M: valo päällä kokoajan, riippumatta liukuosan asennosta.</p>
Liukuosa B	<p>Ohjaa huippuimurin nopeutta.</p> <p>Liukuosan ollessa kiinni, huippuimuri on poiskytketty. Liukuosaa ulos vedettäessä huippuimurin moottori kytkeytyy päälle 1—2—3 nopeudella. Maksimi teho (3) saavutetaan liukuosan ollessa täysin ulosvedettynä.</p>

LIESITUULETTIMEN HUOLTO

Kytke laite irti sähköverkosta ennen huoltotoimenpiteitä.

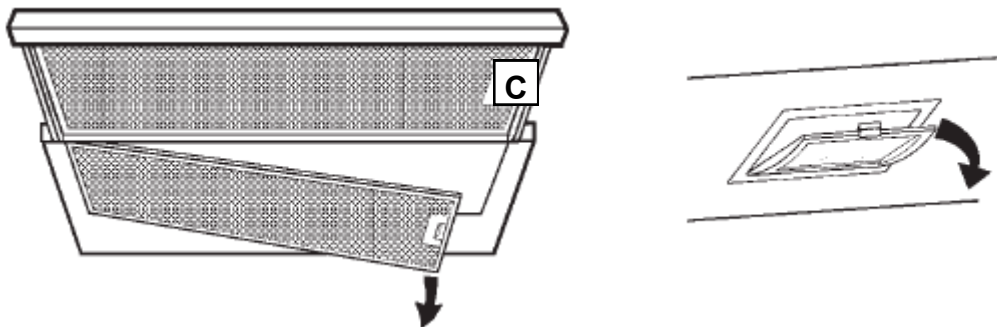
Rasvasuodattimen puhdistus: (30 käyttötuntia / 2 kuukautta)

Irrota rasvasuodattimet painamalla lukitusta **C** sisäänpäin. Pese etusivun ohjeiden mukaan.

Polttimon vaihto:

Avaa kehys, vaihda polttimo vastaavaan uuteen (G4-20W) ja kiinnitä kehys paikalleen.

Älä koske paljain sormin polttimoon.



Maahantuonti
SAVO Design & Technic Oy