

86530 C-6906-W valkoinen/lasi



- Kiiltävä valkoinen/lasi
- Seinäasennus
- Leveys 548 mm
- Reunaimutekniikka
- Hormiin liitettävä tai huoneilmaan palauttava
- Lisäimu/lisärasvasuodatin myös alhaalla

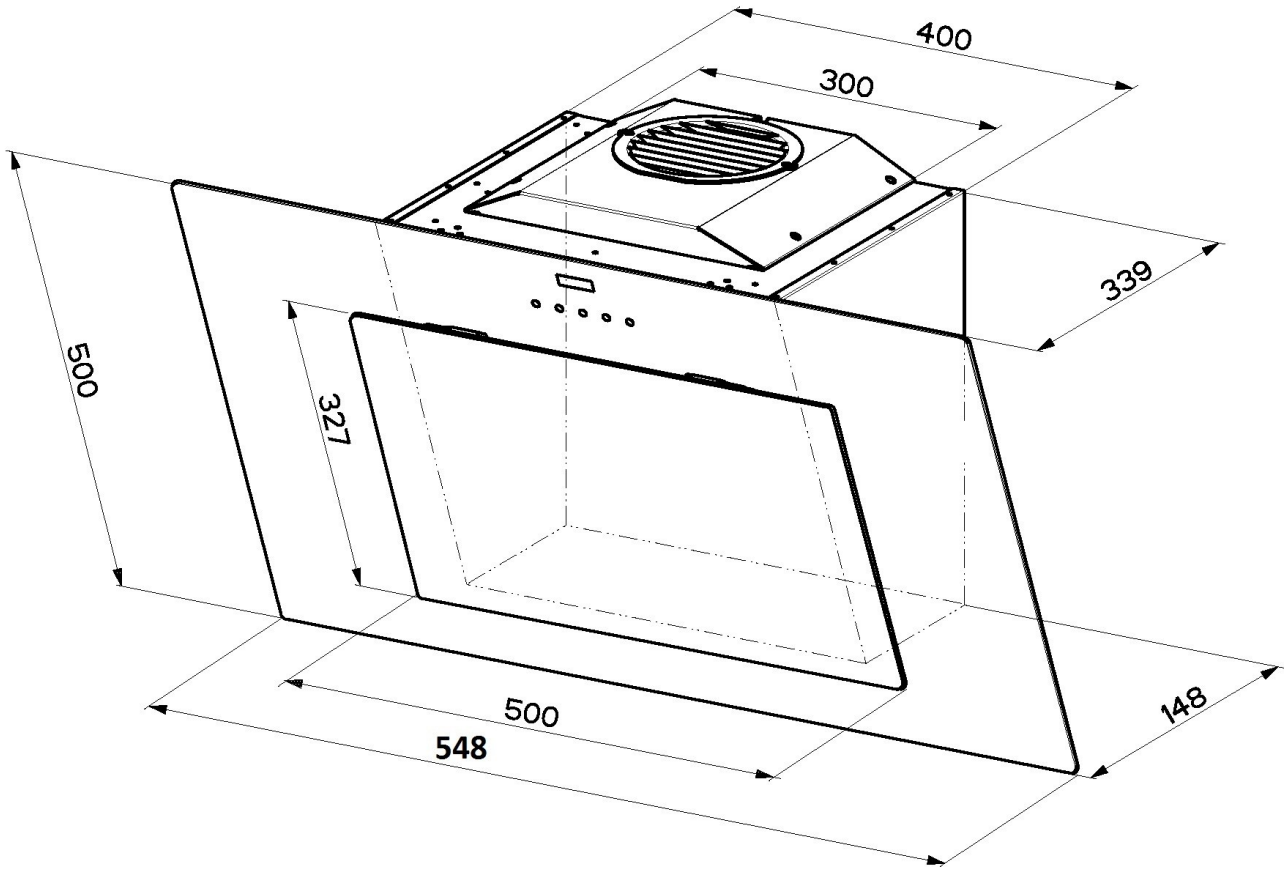
Tekniset tiedot

Malli	Poistokanavaliitettä tai huonetilaan palauttava			
Asennustapa	Seinäasennus			
Pinta	Kiiltävä valkoinen/lasi			
Käyttökytkimet	Elektroniset hipaisukytkimet			
Nopeudet	1	2	3	4
Ilmanvirtaus (m ³ /h)*	250	370	475	530
Ääni dB(A)**	49	57	63	66
Moottorin teho (W)	90	105	125	140
Lähtökauluksen koko (mm) (Huom. Poistokanan halkaisija min. 160mm)	Ø 150			
Rasvasuodatin	Alumiiniset (pestävät)			
Aktiivihiilisuodatin HS-29	Vakiovaruste (huonetilaan palauttava malli)			
Valaistus	Halogeenivalot 2 x 20W			

*perustuu standardiin IEC 61591

**perustuu standardiin IEC 60704-3

86530 C-6906-W valkoinen/lasi



86534 Yläputkisarja valkoinen (lisävaruste)

