

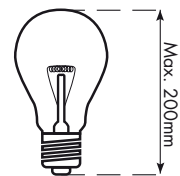
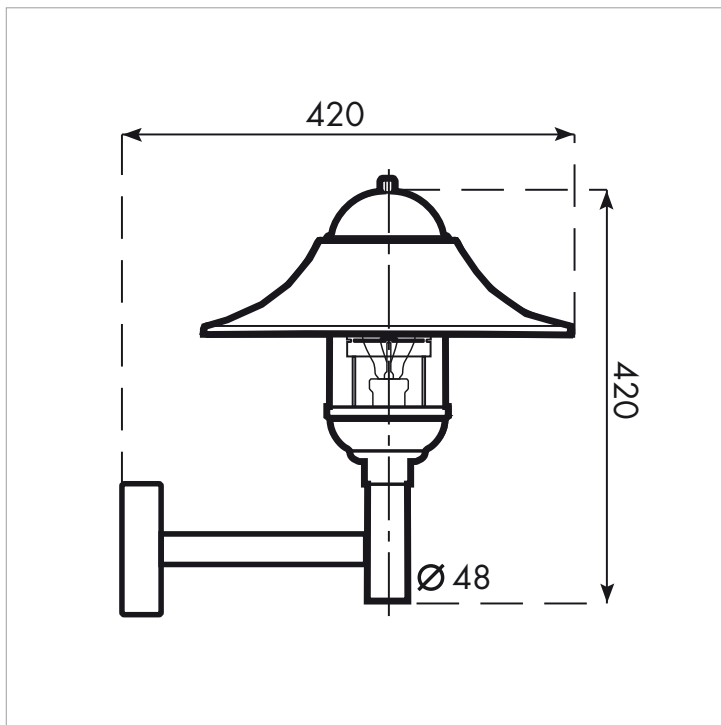
Kello

SEINÄVALAISIN

YLEISTÄ

- asennusasento pysty
 - paino 3kg
 - E27 lampunpidin
- HUOM! Vaihda rikkoutunut akryyli!

MITTAKUVA



HUOLTO-/ASENNUSOHJEET

1. Poista valaisimen hattu irrottamalla hattumutteri (1kpl, 10mm).
2. Nosta akryylikupu pois.
3. Kaikki sähkökytkennät, komponentit ja johdinliittimet esillä.