

Pollari

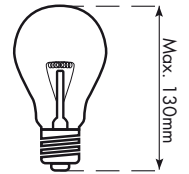
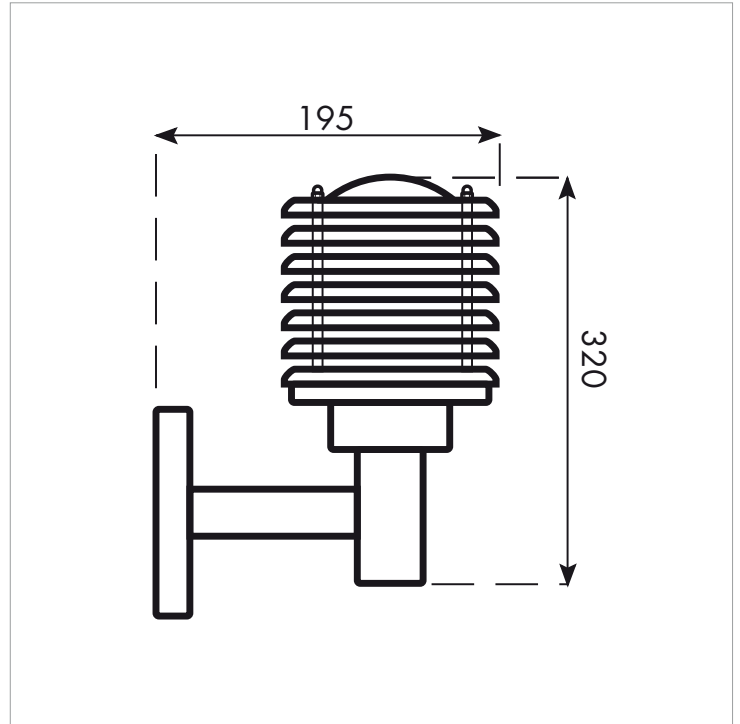
SEINÄVALAISIN

YLEISTÄ

- asennusasento pysty
- paino 2kg
- E27 lampunpidin

HUOM! Vaihda rikkoutunut akryyli!

MITTAKUVA



HUOLTO-/ASENNUSOHJEET

1. Irroita valaisimen runko-osan hattumutterit valaisimen alaosasta (3kpl, 10mm).
2. Nosta valaisinrunko pois.
3. Irroita siipimutterit (2kpl).
4. Nosta lampunpidin pois.
5. Kaikki sähkökytkennät, komponentit ja johdinliittimet esillä.