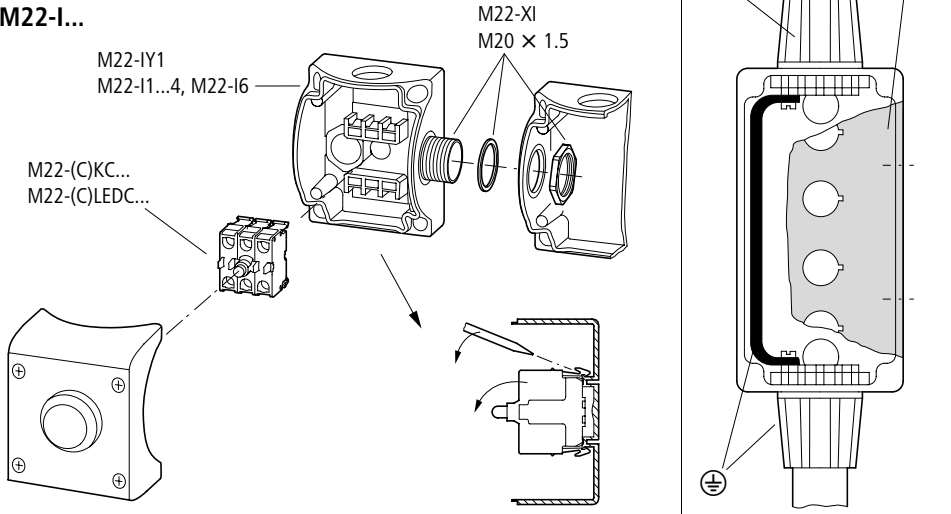
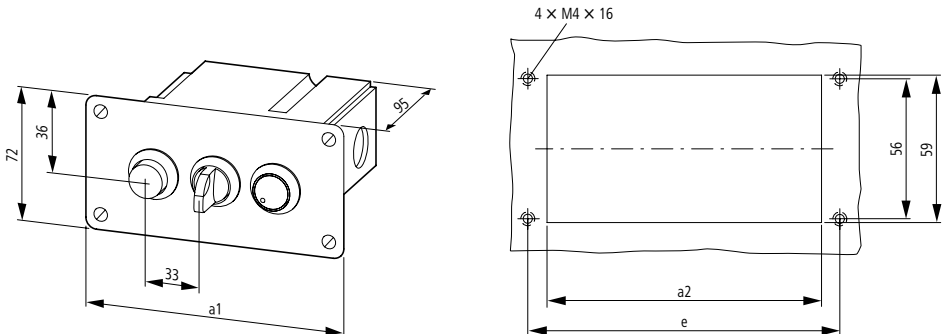


M22-I..., M22-E..., M22-H..., M22-UPE

M22-I...



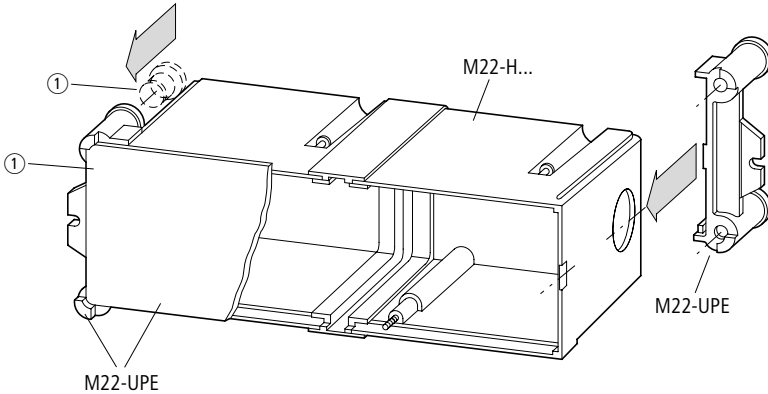
M22-E..., M22-H..., M22-UPE



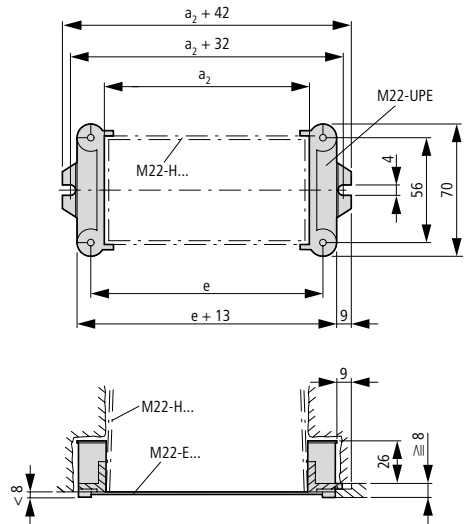
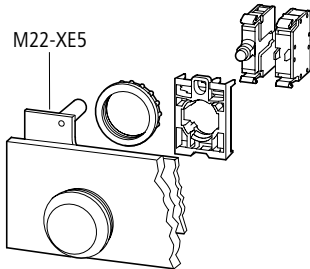
Typ	a1	e
M22-E(Y)1	72	56
M22-E2	105	89
M22-E3	138	122
M22-E4	171	155
M22-E5	204	188
M22-E6	237	221

Typ	a2
M22-H1	42 3 × Ø M20
M22-H2	75 4 × Ø M20
M22-H3	108 4 × Ø M20
M22-H4	141 4 × Ø M20
M22-H5	174 5 × Ø M20
M22-H6	207 6 × Ø M20

M22-E..., M22-H..., M22-UPE



- ① Beim Einputzen Karton und die Stopfen zum Verschließen der Öffnungen verwenden.
- ① When plastering-in, the protective coverings must be in place over the openings.
- ① Pour sceller le boîtier dans le mur, utiliser du carton et les bouchons pour fermer les ouvertures.
- ① Per fissare la cassetta al muro utilizzare le apposite coperture per i fori
- ① Al empotrar utilizar el cartón y los tapones para cerrar las perforaciones.
- ① При заштукатуривании для закрытия отверстий использовать картон и пробки
- ① 清洗纸板和开口旋塞时



11/00 AWA 1160-1746

Putzdicke unter 8 mm
 thickness of plaster less than 8 mm
 épaisseur du crépi moins que 8 mm
 Spessore di intonaco inferiore a 8 mm
 Espesor de montaje empotrado inferior a 8 mm
 Толщина штукатурки меньше 8 мм
 清洗厚度小于 8 mm

Putzdicke über 8 mm
 thickness of plaster more than 8 mm
 épaisseur du crépi plus que 8 mm
 Spessore di intonaco superiore a 8 mm
 Espesor de montaje empotrado superior a 8 mm
 Толщина штукатурки больше 8 мм
 清洗厚度大于 8 mm