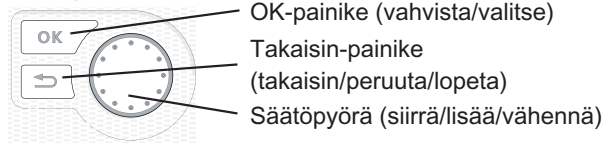


Asentajan käsikirja
NIBE™ F1226
Maalämpöpumppu

Pikaopas

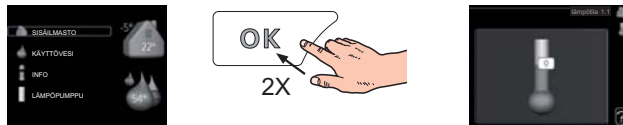
Navigointi



Yksityiskohtainen selostus painikkeiden toiminnoista löytyy sivulla 33.

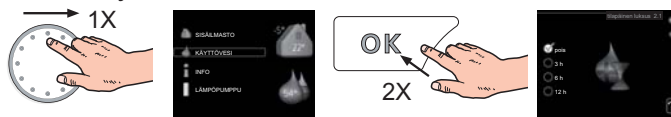
Valikoiden selaaminen ja asetusten tekeminen on selostettu sivulla 35.

Aseta sisäilmasto



Pääset sisälämpötilan asetustilaan painamalla päävalikossa kaksi kertaa OK-painiketta. Asetuksen tekeminen on selostettu sivulla 37.

Lisää käyttövesimäärää



Voit lisätä tilapäisesti käyttövesimäärää kiertämällä säätöpyörää niin, että valikko 2 (pisara) on korostettu ja painamalla sitten kaksi kertaa OK-painiketta. Asetuksen tekeminen on selostettu luvussa sivulla 41.

Toimenpiteet toimintahäiriöiden yhteydessä

Jos laitteistoosi tulee toimintahäiriö, voit yrittää poistaa häiriön syyn seuraavilla toimenpiteillä ennen kuin kutsut asentajan. Katso ohjeet sivulla 54 .

Sisällys

1 Tärkeää	2	Täyttö ja ilmaus	24
Turvallisuustiedot	2	Aloitusopas	25
2 Toimitus ja käsittely	5	Jälkisäätö ja ilmaus	30
Kuljetus	5	7 Ohjaus - Johdanto	33
Asennus	5	Näyttö	33
Mukana toimitetut komponentit	6	Valikkojärjestelmä	34
Luukkujen irrotus	6	8 Ohjaus - valikot	37
Irrota osa eristeistä	7	Valikko 1 - SISÄILMASTO	37
3 Lämpöpumpun rakenne	8	Valikko 2 - KÄYTTÖVESI	41
Yleistä	8	Valikko 3 - INFO	42
Kytkentärasiat	9	Valikko 4 - LÄMPÖPUMPPU	43
Jäähdytysosa	11	Valikko 5 - HUOLTO	45
4 Putkiliitännät	12	9 Huolto	48
Yleistä	12	Huoltotoimenpiteet	48
Mitat ja putkiliitännät	13	10 Häiriöt	54
Lämmönkeruupuoli	13	Info-valikko	54
Lämpöjohtopuoli	14	Hälytysten käsittely	54
Lämminvesivaraaja	14	Vianetsintä	54
Liitântävaihtoehdot	15	11 Lisätarvikkeet	56
5 Sähköliitännät	17	12 Tekniset tiedot	57
Yleistä	17	Mitat ja varattavien mittojen koordinaatit	57
Liitännät	19	Tekniset tiedot	58
Asetukset	20	Sähkökytkentäkaavio	61
Liitântämahdollisuudet	22	Asiahakemisto	71
Lisävarusteiden liitântä	23		
6 Käynnistys ja säädöt	24		
Valmistelut	24		

1 Tärkeää

Turvallisuustiedot

Tässä käsikirjassa selostetaan asennus- ja huoltotoimenpiteitä, jotka tulisi teettää ammattilaisella.

Tätä tuotetta eivät saa käyttää henkilöt, joilla on alentunut fyysinen/henkinen kapasiteetti tai puutteellinen kokemus ja taito, ellei heitä valvo tai opasta henkilö, joka on vastuussa heidän turvallisuudestaan.

Lapsia pitää valvoa sen varmistamiseksi, etteivät he leiki tuotteella.

Pidätämme oikeudet rakennemuutoksiin.

©NIBE 2011.

Symbolit



HUOM!

Tämä symboli merkitsee konetta tai ihmistä uhkaavaa vaaraa.



MUISTA!

Tämä symboli osoittaa tärkeän tiedon, joka pitää ottaa huomioon laitteistoa hoidettaessa.



VIHJE!

Tämä symboli osoittaa vinkin, joka helpottaa tuotteen käsittelyä.

Merkintä

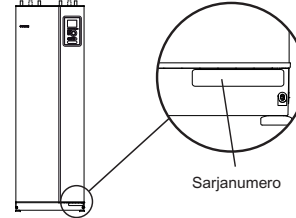
F1226 on CE-merkitty ja sen kotelointiluokka on IP21.

CE-merkintä tarkoittaa, että NIBE vakuuttaa, että tuote täyttää kaikki asianmukaisten EU-direktiivien vaatimukset. CE-merkintä on pakollinen useimmille EU:n alueella myytävälle tuotteille valmistuspaikasta riippumatta.

IP21 tarkoittaa, ettei tuotteeseen voi työntää esinettä, jonka läpimitta on 12,5 mm tai suurempi ja että se on suojattu pystysuoraan tippuvan veden tunkeutumisesta vastaan.

Sarjanumero

Sarjanumero löytyy etuluukun oikeassa alakulmassa ja info-valikosta (valikko 3.1).



MUISTA!

Ilmoita aina tuotteen sarjanumero vikailmoitusta tehtäessä.

Maakohtaiset tiedot

Asennuskäsikirja

Tämä asennuskäsikirja tulee jättää asiakkaalle.

Asennusten tarkastus

Lämmitysjärjestelmä on tarkastettava ennen käyttöönottoa voimassa olevien määräysten mukaan. Tarkastuksen saa tehdä vain tehtävään pätevä henkilö. Täytä myös käyttöohjekirjan sivu, jossa ovat laitteiston tiedot.

✓	Kuvaus	Huomautus	Allekirjoitus	Päiväys
	Lämmönkeruu (sivulla 13)			
	Järjestelmä huuhdeltu			
	Järjestelmä ilmattu			
	Pakkasneste			
	Tasoastia/Paisuntasäiliö			
	Mudanerotin			
	Varoventtiili			
	Sulkuventtiilit			
	Kiertovesipumppu asetettu			
	Lämmitysvesi (sivu 14)			
	Järjestelmä huuhdeltu			
	Järjestelmä ilmattu			
	Kalvopaisuntasäiliö			
	Mudanerotin			
	Varoventtiili			
	Sulkuventtiilit			
	Kiertovesipumppu asetettu			
	Sähkö (sivulla 17)			
	Lämpöpumpun varokkeet			
	Kiinteistön varokkeet			
	Ulkolämpötilan anturi			
	Turvakytkin			
	Vikavirtasuoja			
	Varatilatermostaatin asetus			
	Muut			
	Varmuusvakuutus luovutettu			

Yhteystiedot

AT KNV Energietechnik GmbH, Gahberggasse 11, 4861 Schörfling

Tel: +43 (0)7662 8963-0 Fax: +43 (0)7662 8963-44 E-mail: mail@knv.at www.knv.at

CH NIBE Wärmetechnik AG, Winterthurerstrasse 710, CH-8247 Flurlingen

Tel: (52) 647 00 30 Fax: (52) 647 00 31 E-mail: info@nibe.ch www.nibe.ch

CZ Druzstevni zavody Drazice s.r.o., Drazice 69, CZ - 294 71 Benatky nad Jizerou

Tel: +420 326 373 801 Fax: +420 326 373 803 E-mail: nibe@nibe.cz www.nibe.cz

DE NIBE Systemtechnik GmbH, Am Reiherpfahl 3, 29223 Celle

Tel: 05141/7546-0 Fax: 05141/7546-99 E-mail: info@nibe.de www.nibe.de

DK Vølund Varmeteknik A/S, Member of the Nibe Group, Brogårdsvej 7, 6920 Videbæk

Tel: 97 17 20 33 Fax: 97 17 29 33 E-mail: info@volundvt.dk www.volundvt.dk

FI NIBE Energy Systems OY, Juurakkotie 3, 01510 Vantaa

Puh: 09-274 697 0 Fax: 09-274 697 40 E-mail: info@nibe.fi www.nibe.fi

GB NIBE Energy Systems Ltd, 3C Broom Business Park, Bridge Way, Chesterfield S41 9QG

Tel: 0845 095 1200 Fax: 0845 095 1201 E-mail: info@nibe.co.uk www.nibe.co.uk

NL NIBE Energietechnik B.V., Postbus 2, NL-4797 ZG WILLEMSTAD (NB)

Tel: 0168 477722 Fax: 0168 476998 E-mail: info@nibenl.nl www.nibenl.nl

NO ABK AS, Brobekkveien 80, 0582 Oslo, Postadresse: Postboks 64 Vollebekk, 0516 Oslo

Tel. sentralbord: +47 02320 E-mail: post@abkklima.no www.nibeenergysystems.no

PL NIBE-BIAWAR Sp. z o. o. Aleja Jana Pawła II 57, 15-703 BIAŁYSTOK

Tel: 085 662 84 90 Fax: 085 662 84 14 E-mail: sekretariat@biawar.com.pl www.biawar.com.pl

RU © "EVAN" 17, per. Boynovskiy, Nizhny Novgorod

Tel./fax +7 831 419 57 06 E-mail: info@evan.ru www.nibe-evan.ru

SE NIBE AB Sweden, Box 14, Hannabadsvägen 5, SE-285 21 Markaryd

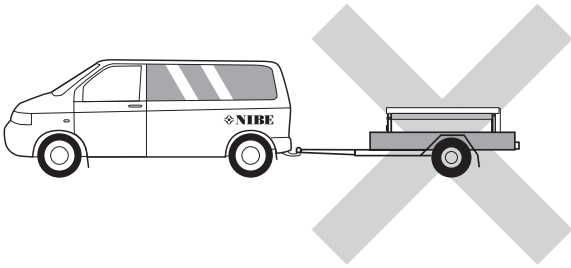
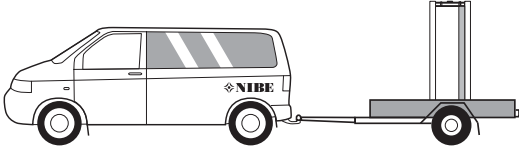
Tel: +46-(0)433-73 000 Fax: +46-(0)433-73 190 E-mail: info@nibe.se www.nibe.se

Ellei maatasi ole tässä luettelossa, ota yhteys NIBE AB
Sweden:iin tai lue lisätietoja osoitteesta www.nibe.eu.

2 Toimitus ja käsittely

Kuljetus

F1226 on kuljetettava ja sitä on säilytettävä pystyasennossa ja kuivassa. Sisään tuontia varten F1226:a voidaan kuitenkin varoen kallistaa taaksepäin 45°. **HUOM!** Voi olla takapainoinen.



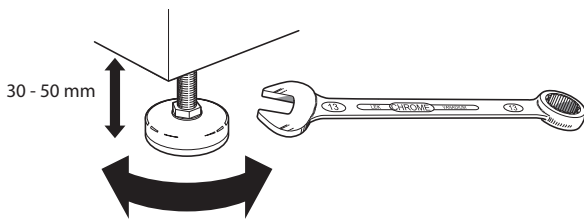
Jäähdytysmoduulin ulosvetäminen

Kuljetuksen ja huollon helpottamiseksi lämpöpumppu voidaan jakaa osiin vetämällä jäähdytysmoduuli ulos kaapista.

Katso sivulla 50 jakamisohjeet.

Asennus

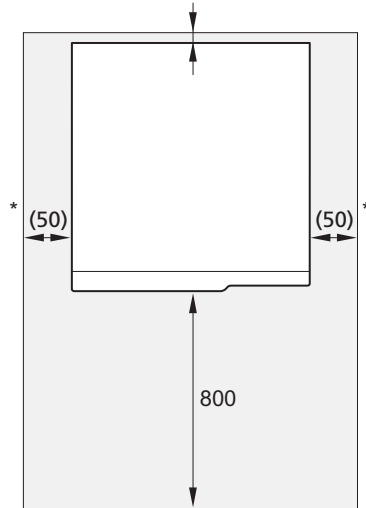
- Aseta lämpöpumppu vakaalle alustalle, joka kestää sen painon, mieluiten betonilattialle tai -jalustalle. Säädä lämpöpumppu vaakasuoraan ja vakaaseen asentoon säätöjaloilla.



- Lämpöpumpun asennustilassa pitää olla lattiakaivo.
- Aseta selkäpuoli ulkoseinää vasten melulle herkissä huoneissa meluhaittojen poistamiseksi. Ellei tämä ole mahdollista, tulee välttää makuuhuoneiden ja muiden melulle herkkien huoneiden vastaisia seinä.
- Sijainnista riippumatta on äänille herkän tilan seinä äänieristettävä.
- Putket on vedettävä ilman sinkilöitä makuu-/olohuoneen puoleista sisäseinää vasten.

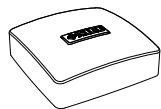
Asennustila

Jätä lämpöpumpun eteen 800 mm vapaata tilaa. Sivuluukkujen avaamista varten tarvitaan n. 50 mm vapaata tilaa kummallakin puolella. Luukkuja ei kuitenkaan tarvitse avata huollon yhteydessä, vaan kaikki F1226:n huoltotoimenpiteet voidaan suorittaa edestäpäin. Jätä vapaata tilaa lämpöpumpun ja seinän väliin (sekä mahdollisten syöttökaapelien ja putkien) mahdollisten värinöiden siirtymisen välttämiseksi.

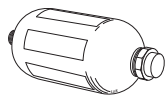


* Normaaliasennuksessa vaaditaan 300 - 400 mm (valittavalla puolella) liitäntävarusteille, esim. tasoastia, venttiilit ja sähkölaitteet.

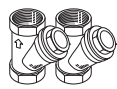
Mukana toimitetut komponentit



Ulkolämpötilan anturi



Tasopaisunta-astia



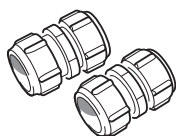
Mudanerotin



Varoventtiili 0,3 MPa (3 bar)



O-renkaat



Conex-liittimet

5-8 kW

2 kpl (ø28 x G25)

2 kpl (ø22 x G20)

11 kW

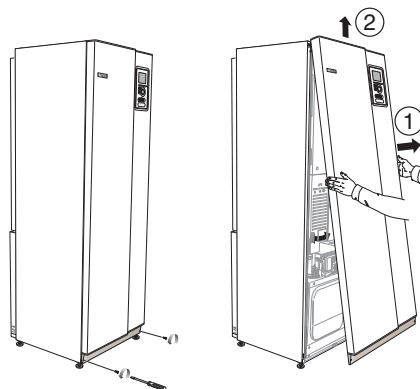
4 kpl (ø28 x G25)

Sijoitus

Varuste-erä on paketissa lämpöpumpun päällä.

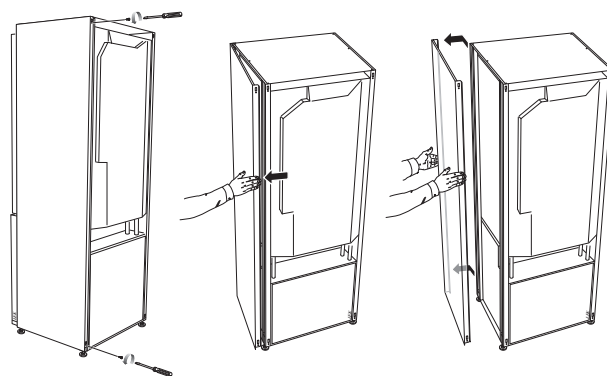
Luukkujen irrotus

Etuluukku



1. Irrota ruuvit etuluukun alareunasta.
2. Nosta luukkua ulospäin alareunasta ja ylöspäin.

Sivuluukut



Sivuluukut voidaan irrottaa asennuksen helpottamiseksi.

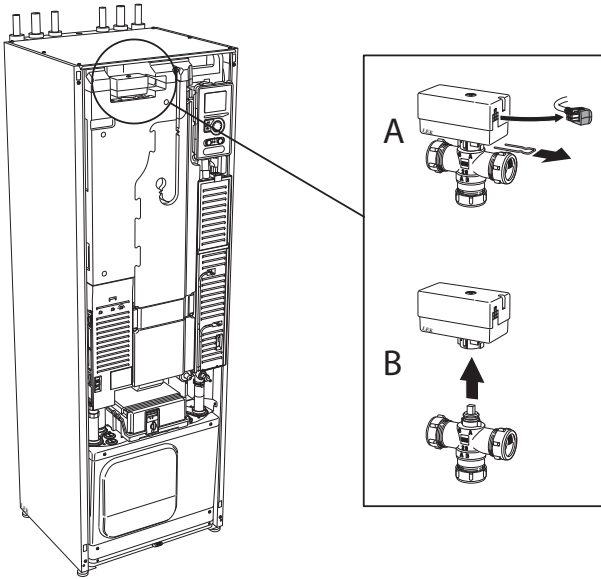
1. Irrota ruuvit ylä- ja alareunasta.
2. Käännä luukkua hieman ulospäin.
3. Siirrä luukkua taaksepäin ja hieman sivulla.
4. Vedä luukku sivuun.
5. Vedä luukku eteen.

Irrota osa eristeistä

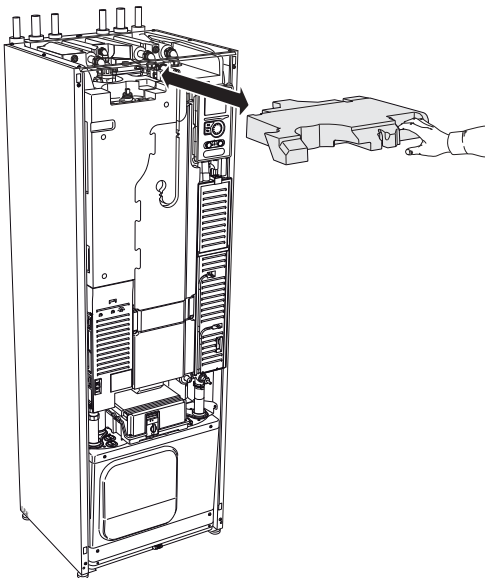
Osa eristeestä voidaan irrottaa asennuksen helpottamiseksi.

Eristys, huippu

1. Irrota kaapeli moottorista ja irrota moottori vaihtoventtiilistä kuvan mukaan.



2. Tartu kahvaan ja vedä suoraan ulos kuvan mukaan.



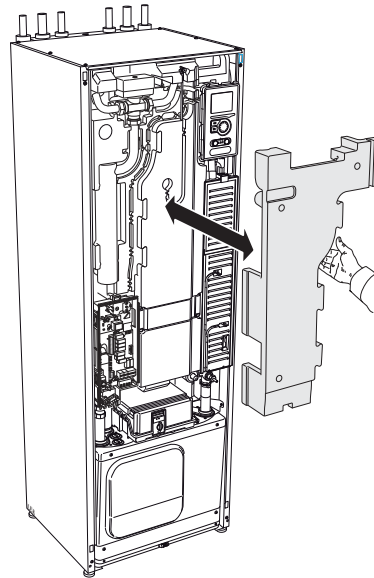
Eristys, sähkövastus



HUOM!

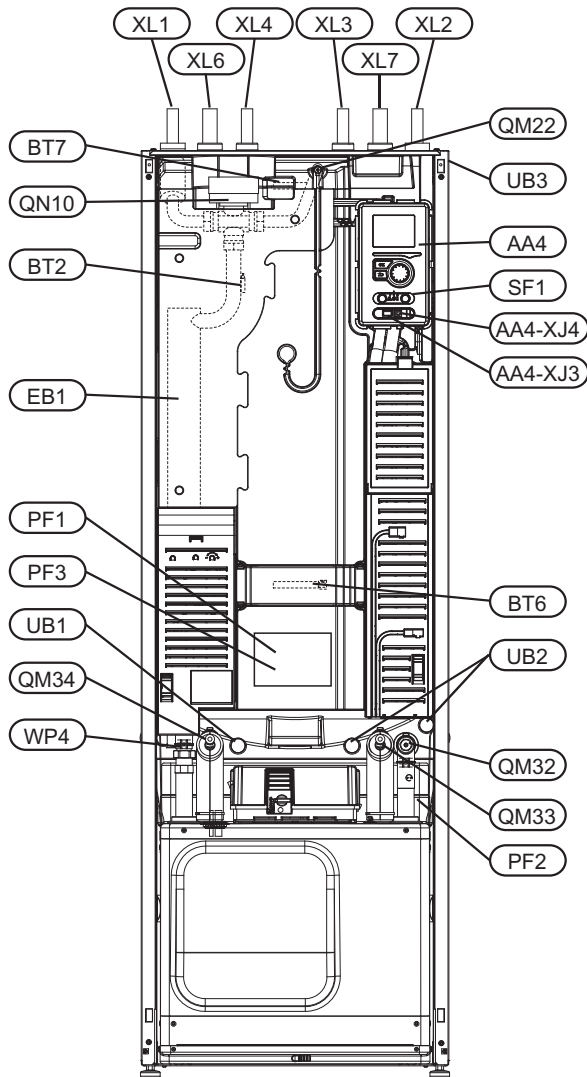
Sähköasennukset ja mahdolliset huollot saa tehdä vain valtuutetun sähköasentajan valvonnassa. Sähköasennukset ja johtimien veto on tehtävä voimassa olevien määräysten mukaisesti.

1. Irrota sähkökaapin luukku, katso sivu 18.
2. Tartu kahvaan ja vedä eristettä varovasti itseesi päin kuvan mukaan.

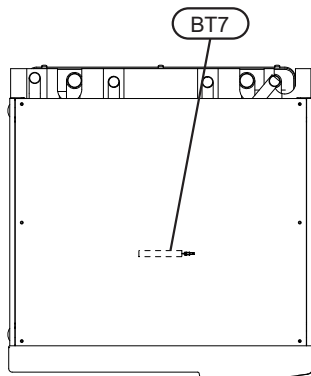


3 Lämpöpumpun rakenne

Yleistä



Näkymä ylhäältä



Putkiliitännät

- XL 1 Liitântä, lämpöjohto meno
- XL 2 Liitântä, lämpöjohto paluu
- XL 3 Liitântä, kylmävesi
- XL 4 Liitântä, käyttövesi
- XL 5 Liitântä, VVC*
- XL 6 Liitântä, lämmönkeruu tulo
- XL 7 Liitântä, lämmönkeruu meno

* Koskee vain ruostumattomia lämminvesivaraajia.

LVI-komponentit

- QM 22 Ilmaus, silmukka
- QM 32 Sulkuventtiili, lämpöjohto paluu
- QM 33 Sulkuventtiili, lämmönkeruuliuos meno
- QM 34 Sulkuventtiili, lämmönkeruuliuos paluu
- QN 10 Vaihtventtiili, lämmitysjärjestelmä/lämminvesivaraaja
- WP 4 Putkiliitântä, lämmitysvesi meno

Anturi jne.

- BT 1 Ulkolämpötilan anturi
- BT 2 Lämpötilan anturi, lämpöjohto meno
- BT 6 Lämpötilan anturi, käyttöveden tuotanto
- BT 7 Lämpötilan anturi, käyttövesi huippu

Sähkökomponentit

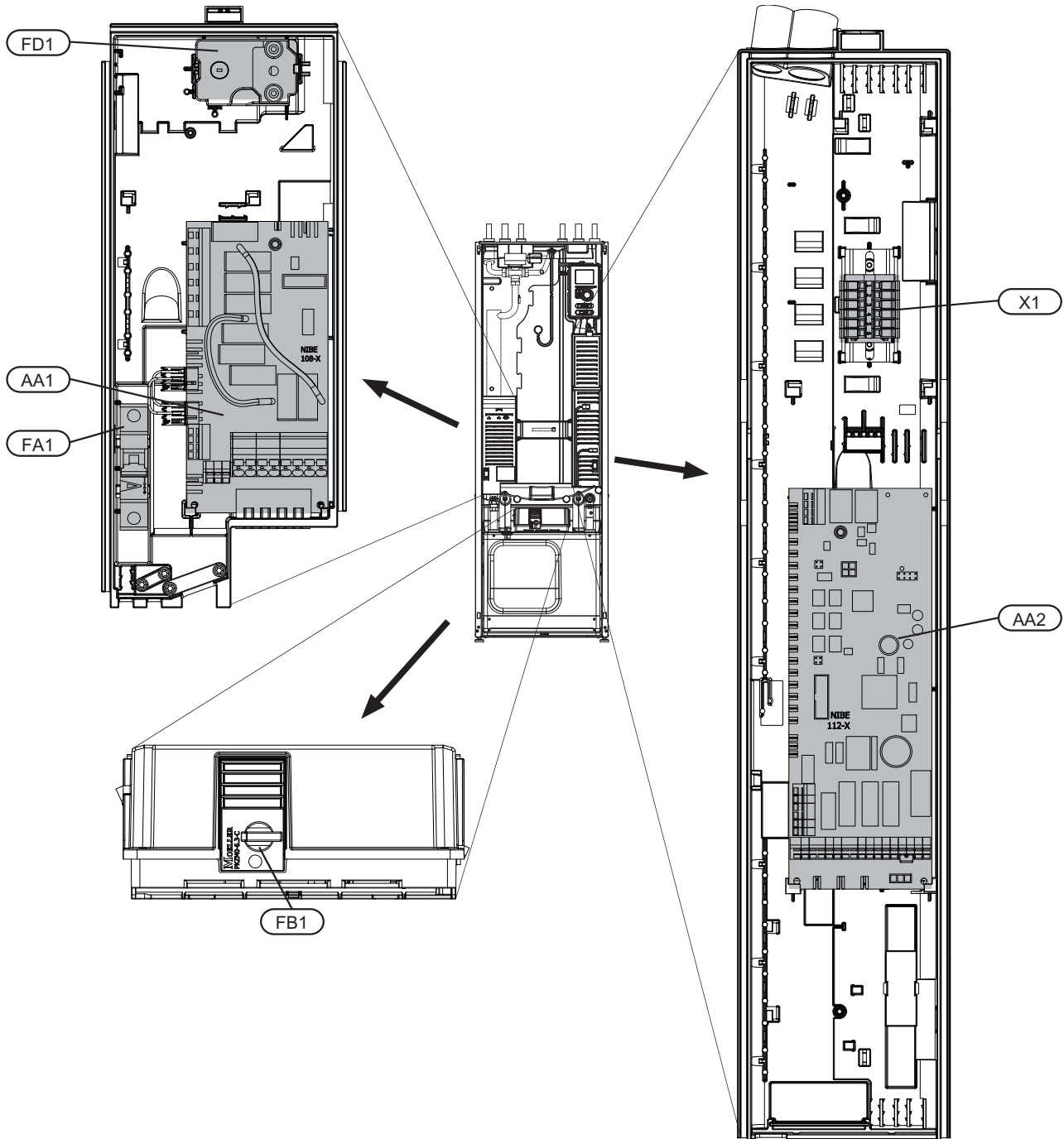
- AA 4 Näyttö
- AA4-XJ3 USB-liitântä (ei toimintoa)
- AA4-XJ4 Huoltoliitântä (ei toimintoa)
- EB 1 Sähkövastus
- SF 1 Katkaisin

Muut

- PF 1 Tyypikilpi
- PF 2 Tyypikilpi, kylmäosa
- PF 3 Laitekilpi
- UB 1 Kaapeliläpivienti, syöttökaapelil
- UB 2 Kaapeliläpivienti
- UB 3 Kaapeliläpivienti, takapuoli, anturit

Komponenttikaavion merkinnät standardin IEC 81346-1 ja 81346-2 mukaan.

Kytkentärsiat

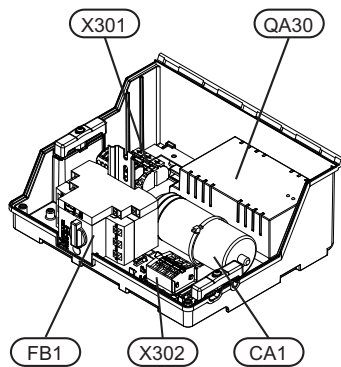


Sähkökomponentit

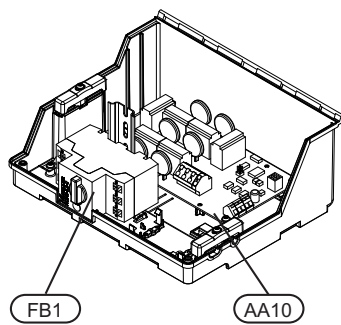
- AA 1 Sähkövastuskortti
- AA 2 Peruskortti
- FA 1 Automaattivaroke
- FB 1 Moottorisuojakatkaisin *
- FD 1 Lämpötilanrajoitin/varatilatermostaatti
- X 1 Liitinrima

* 5 kW on apukosketin moottorisuojakoskettimelle.

Komponenttikaavion merkinnät standardin IEC 81346-1 ja 81346-2 mukaan.



3x400 V 5 kW



3x400 V 6-11 kW

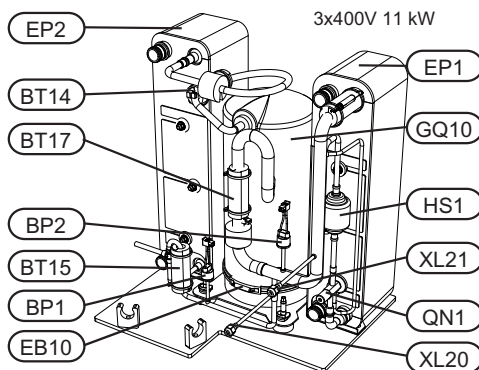
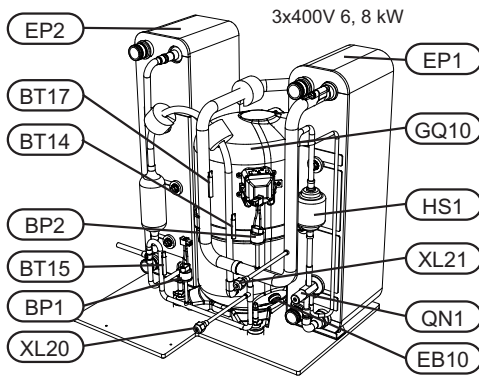
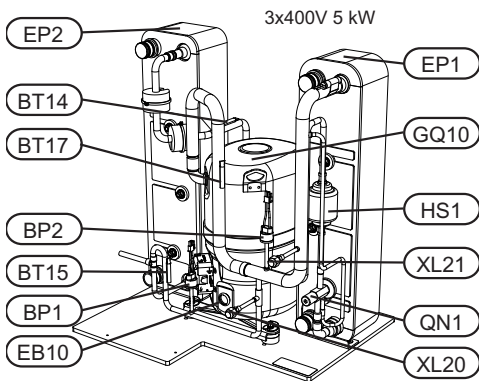
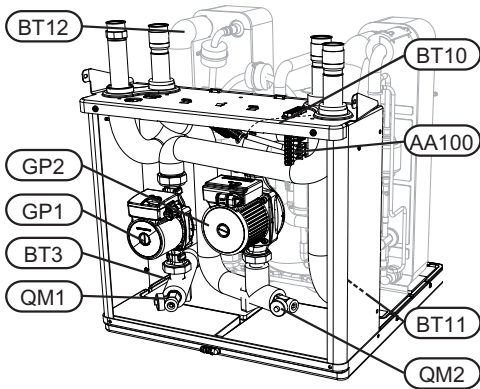
Sähkökomponentit

- AA 10 Pehmikäynnistyskortti
- CA 1 Kondensaattori
- FB 1 Moottorisuojakatkaisin *
- QA 30 Pehmikäynnistys
- X 301 Liitinrima
- X 302 Liitinrima

* 5 kW on apukosketin moottorisuojakoskettimelle.

Komponenttikaavion merkinnät standardin IEC 81346-1 ja 81346-2 mukaan.

Jäähdytysosa



Putkiliitännät

- XL 20 Huoltoliitäntä, ylipaine
- XL 21 Huoltoliitäntä, alipaine

LVI-komponentit

- GP 1 Lämpöjohtopumppu
- GP 2 Lämmönkeruupumppu
- QM 1 Tyhjennys, lämmitysjärjestelmä
- QM 2 Tyhjennys, lämmönkeruupuoli

Anturi jne.

- BP 1 Ylipaineensäädin
- BP 2 Alipaineensäädin
- BT 3 Lämpötilan anturi, lämpöjohto paluu
- BT 10 Lämpötilan anturi, lämmönkeruu paluu
- BT 11 Lämpötilan anturi, lämmönkeruu meno
- BT 12 Lämpötila-anturi, lauhduttimen menojohto
- BT 14 Lämpötila-anturi, kuumakaasu
- BT 15 Lämpötila-anturi, käyttövesi
- BT 17 Lämpötila-anturi, imukaasu

Sähkökomponentit

- AA 100 Liitoskortti
- EB 10 Kompressorilämmitin

Jäähdytyskomponentit

- EP 1 Höyrystin
- EP 2 Lauhdutin
- GQ 10 Kompressori
- HS 1 Kuivaussuodatin
- QN 1 Paisuntaventtiili

Komponenttikaavion merkinnät standardin IEC 81346-1 ja 81346-2 mukaan.

4 Putkiliitännät

Yleistä

Putkiasennukset on tehtävä voimassa olevien määräysten mukaisesti. F1226:n suurin sallittu paluulämpötila on n. 56 °C ja suurin menolämpötila on 70 °C (63 °C pelkällä kompressorilla).

F1226:a ei ole varustettu ulkoisilla sulkuventtiileillä, vaan ne on asennettava huollon helpottamiseksi.

⚠ HUOM!
Putkistot on huuhdeltava ennen lämpöpumpun liittämistä epäpuhtauksien aiheuttamien vahinkojen välttämiseksi.

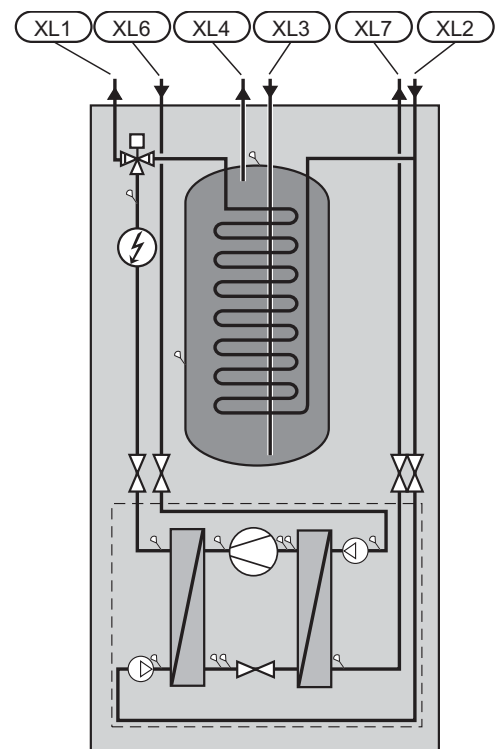
Symboliavain

Symbo- li	Merkitys
↑	Ilmausventtiili
⋈	Sulkuventtiili
⋈	Takaiskuventtiili
⊕	Shuntti-/vaihtventtiili
⋈	Varoventtiili
⋈	Säätöventtiili
🔍	Lämpötilan anturi
📊	Tasopaisunta-astia
Ⓜ	Painemittari
Ⓜ	Kiertovesipumppu
Ⓜ	Mudanerotin
Ⓜ	Apurele
Ⓜ	Puhallin
Ⓜ	Kompressor
▬	Lämmönvaihdin

Järjestelmäperiaate

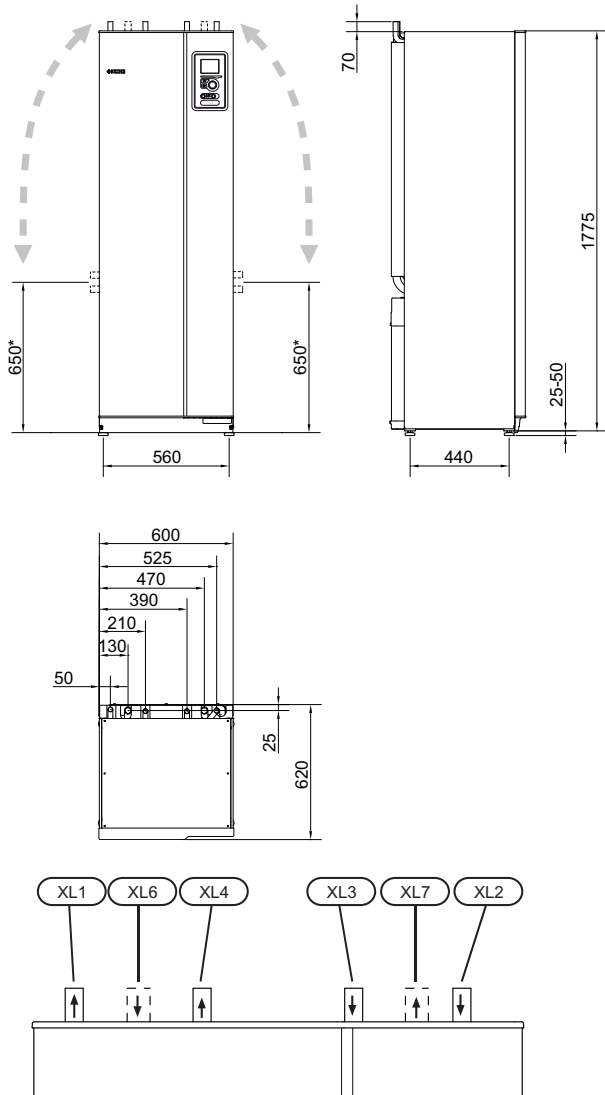
F1226 koostuu lämpöpumpusta, lämminvesivaraajasta, sähkövastuksesta, kiertovesipumpuista sekä ohjausyksiköstä. F1226 liitetään lämmönkeruu- ja lämpöjohtopiiriin.

Lämpöpumpun höyrystimessä lämmönkeruuneste (pakka-
senkestävä neste, esim. veden ja etanolin seos) luovuttaa energiansa kylmäaineeseen, joka höyrystyy ja puristetaan sitten kompressorissa. Lämmennyt kylmäaine johdetaan lauhduttimeen, jossa sen energia siirtyy lämmityspiiriin sekä tarvittaessa lämminvesivaraajaan. Jos tarvitaan enemmän lämmitys-/käyttövetä kuin kompressor pystyy tuottamaan, laitteistossa on sisäänrakennettu sähkövastus.



- XL 1 Liitäntä, lämpöjohto meno
- XL 2 Liitäntä, lämpöjohto paluu
- XL 3 Liitäntä, kylmävesi
- XL 4 Liitäntä, käyttövesi
- XL 6 Liitäntä, lämmönkeruu tulo
- XL 7 Liitäntä, lämmönkeruu meno

Mitat ja putkiliitännät



Putkien mitat

Liitännä		5-8 kW	11 kW
(XL6)/(XL7) Lämmönkeruu sisään/ulos Ø	(mm)	28	
(XL1)/(XL2) Lämmitysvesi meno/paluu ulk. Ø	(mm)	22	28
(XL3)/(XL4) Kylmä-/käyttövesi Ø	(mm)	22	

* Voidaan kallistaa sivuliitännää varten.

Lämmönkeruupuoli

Keruuputkisto

Tyyppi	Maalämpö, suositeltu keruuputkiston pituus (m)	Maalämpö, suositeltu aktiivinen poraus-syvyys (m)
5 kW	200-300	70-90
6 kW	250-400	90-110
8 kW	325-2x250	120-145
11 kW	2x250-2x350	180-210

Käytettäessä PEM-letkuja 40x2,4 PN 6,3.

Nämä ovat karkeita esimerkkiarvoja. Asennukset yhteydessä pitää tehdä tarkat laskelmat paikallisten olosuhteiden mukaan.



MUISTA!

Keruuputkiston pituus vaihtelee kallion/maaperän olosuhteiden, ilmastoalueen ja lämmitysjärjestelmän (patteritai lattia- lämmitys) mukaan.

Keruuputkiston yhden silmukan pituus saa olla korkeintaan 400 m.

Jos tarvitaan useita keruuputkia, ne pitää kytkeä rinnan, niin että on mahdollista säätää kunkin putkisilmukan virtaus.

Pintamaaputkiston asennussyvyys määritetään paikallisten olosuhteiden mukaan ja putkien välin on oltava vähintään 1,5 metriä.

Jos lämpökaivoja on useita, aukkojen väli määritetään paikallisten olosuhteiden mukaan.

Varmista, että keruuputkisto nousee jatkuvasti lämpöpumppua kohti ilmataskujen välttämiseksi. Jos tämä ei ole mahdollista, korkeisiin kohtiin on järjestettävä ilmausmahdollisuus.

Koska lämmönkeruujärjestelmän lämpötila voi laskea alle 0 °C, siinä olevan nesteen jäätymispisteen on oltava alle -15 °C. Tilavuuslaskelman ohjearvona voidaan käyttää 1 l valmiiksi sekoitettua lämmönkeruunestettä yhtä keruuputkimetriä kohti (PEM-putki 40 x 2,4 PN 6,3).

Sivuliitännä

Lämmönkeruuliitännöjä voidaan kääntää, kun halutaan liitännä sivulle yläliitännän sijaan.

Liitännän kääntäminen:

1. Irrota putki yläliitännästä.
2. Käännä putki haluttuun suuntaan.
3. Katkaise putki tarvittaessa halutun pituiseksi.

Lämmönkeruupuolen kytkentä

- Eristä huoneiston kaikki lämmönkeruuputket veden tiivistymisen välttämiseksi.
- Sijoita tasoastia lämmönkeruujärjestelmän korkeimpaan kohtaan, sisääntulevaan putkeen ennen lämmönkeruupumpua (tai 1).

Ellei tasoastiaa voi sijoittaa korkeimpaan kohtaan, pitää käyttää paisuntasäiliötä (tai 2).

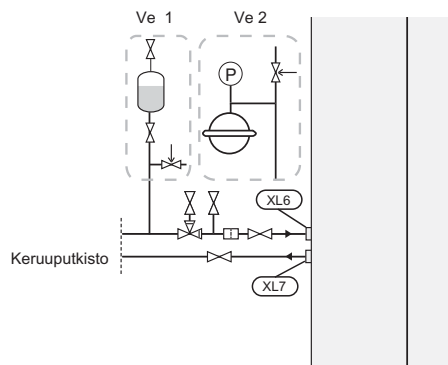


HUOM!

Tasoastiasta saattaa tippua tiivistynyttä vettä. Sijoita se siksi niin, ettei muu laitteisto vahingoitu.

- Tasoastiaan on merkittävä käytetyn jäätymisenestoaineen nimi.
- Asenna mukana toimitettu varoventtiili tasoastian alle kuvan mukaan. Varoventtiilin jätevesiputki tulee vetää laskevana koko pituudeltaan vesitaskujen välttämiseksi, eikä se saa päästä jäätymään.
- Asenna sulkuventtiilit mahdollisimman lähelle lämpöpumpua.
- Asenna mukana oleva, epäpuhtauksilta suojaava erotin tuloputkeen.

Avoimeen pohjavesijärjestelmään liitettäessä höyrystimen likaantumisen- ja jäätymisvaaran vuoksi väliin on asennettava pakkasuojattu piiri. Tämä vaatii ylimääräisen lämmönvaihtimen.

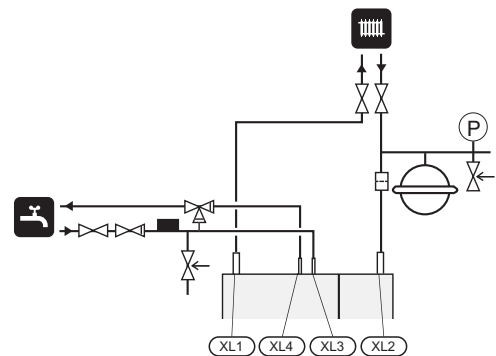


Lämpöjohtopuoli

Lämmitysjärjestelmän kytkeminen

Lämmitysjärjestelmä, joka säätelee sisälämpötilaa F1226:n ohjausjärjestelmän ja esim. pattereiden, lattialämmityksen/jäähdytyksen, puhallinkonvektoreiden jne. avulla.

- Asenna vaadittavat suojalaitteet, sulkuventtiilit (asennetaan mahdollisimman lähelle lämpöpumpua) sekä suodatin.
- Varoventtiilin avautumispaineen on oltava maks. 0,25 MPa (2,5 bar) ja se asennetaan lämmitysjärjestelmän paluuputkeen kuvan mukaisesti. Varoventtiilin poistovesiputki tulee vetää laskevana koko pituudeltaan vesitaskujen välttämiseksi, eikä se saa päästä jäätymään.
- Liitäntä termostaateilla varustettuun järjestelmään edellyttää, että kaikkiin pattereihin (silmukoihin) asennetaan ohitusventtiili tai että poistetaan muutama termostaatti tarpeeksi tehokkaan virtauksen takaamiseksi.



Lämminvesivaraaja

Lämminvesivaraajan kytkentä

- Lämpöpumpun lämminvesivaraaja on varustettava tarvittavilla venttiileillä.
- Sekoitusventtiili tarvitaan, jos asennusta muutetaan niin, että lämpötila voi nousta yli 60 °C. Sääto tehdään valikossa 5.1.1 (sivulla 45)
- Varoventtiilin avautumispaineen on oltava maks. 1,0 MPa (10,0 bar) ja se asennetaan tulevaan vesijohtoon kuvan mukaisesti. Varoventtiilin poistovesiputken tulee laskea koko pituudeltaan vesitaskujen välttämiseksi, eikä sitä saa päästää jäätymään.

Liitännävaihtoehdot

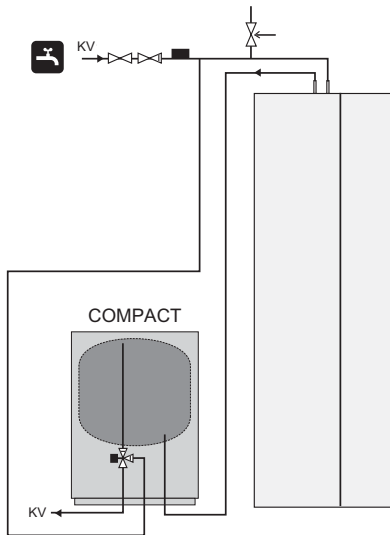
F1226 voidaan asentaa monella eri tavalla, joista alla annetaan muutama esimerkki.

Lisätietoja vaihtoehdosta osoitteessa www.nibe.fi sekä käytettävän lisävarusteen asennusohjeessa. Katso sivulta 56 luettelo lisävarusteista, joita voi käyttää F1226:n yhteydessä.

Ylimääräinen sähkökäyttöinen lämminvesivaraaja

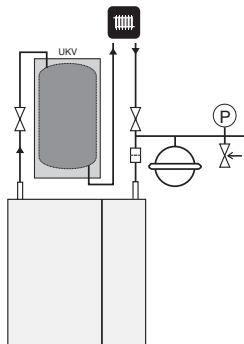
Jos on tarkoitus asentaa poreallas tai muu suurempi käyttöveden kuluttaja, lämpöpumppua on täydennettävä sähkölämmitteisellä lämminvesivaraajalla, esim NIBE COMPACT.

- Venttiiliryhmä COMPACT:ssa voidaan jakaa osiin. Sekoitusventtiili jää kiinni COMPACT:iin ja loput venttiiliryhmästä voidaan käyttää kylmaveden syöttöön F1226:iin.



Varaajasäiliö

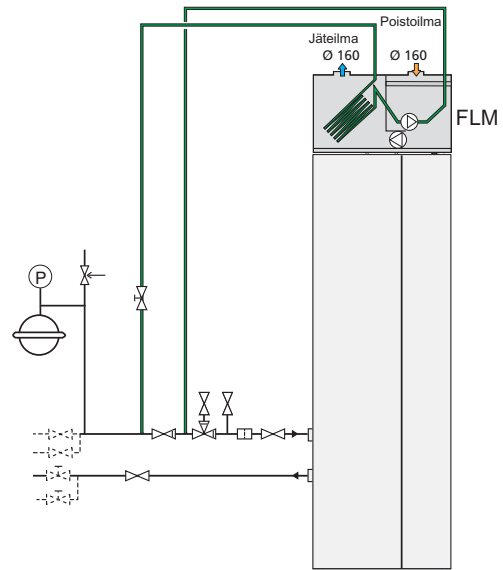
Jos lämmitysjärjestelmän nestetilavuus on liian pieni lämpöpumpun tehoon nähden, patterijärjestelmää voidaan täydentää puskurivaraajalla, esim. NIBE UKV.



Ilmanvaihdon lämmöntalteenotto

Laitteistoa voidaan täydentää poistoilmamoduulilla FLM, jonka avulla voidaan ottaa talteen poistoilman lämpöenergiaa.

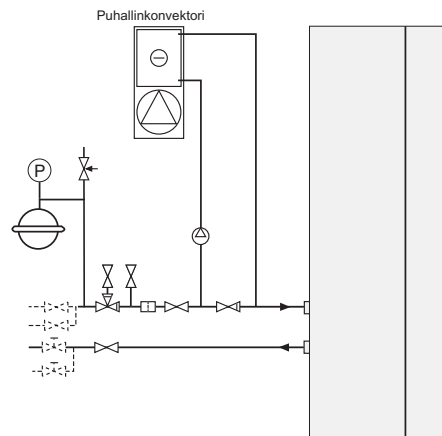
- Tiivistymisen välttämiseksi putket ja muut kylmät pinnat on eristettävä diffuusiotiiviillä materiaalilla.
- Lämmönkeruujärjestelmä on varustettava paisuntasäiliöllä (CM3). Se asennetaan mahdollisen tasoastian (CM2) tilalle.



Ilmaiskylmä

Laitteistoa voidaan täydentää esimerkiksi puhallinkonvektoreilla, joiden avulla voidaan käyttää hyväksi ilmaiskylmää.

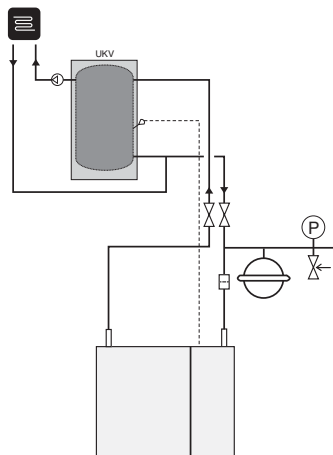
- Tiivistymisen välttämiseksi putket ja muut kylmät pinnat on eristettävä diffuusiotiiviillä materiaalilla.
- Kun jäähdytystä tarvitaan paljon, puhallinkonvektorissa tulee olla tippakouru ja vedenpoistoliitäntä.
- Lämmönkeruujärjestelmä on varustettava paisuntasäiliöllä (CM3). Se asennetaan mahdollisen tasoastian (CM2) tilalle.



Lattialämmitysjärjestelmä

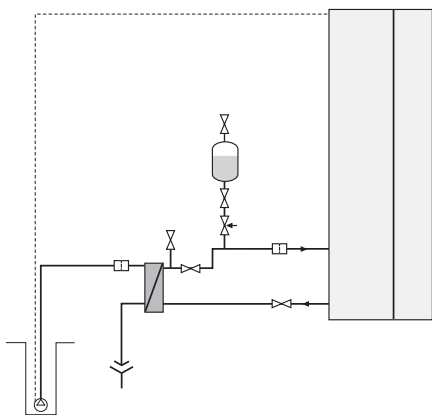
Ulkoinen kiertovesipumppu mitoitetaan lattialämmitysjärjestelmän tarpeita vastaavaksi.

Jos lämmitysjärjestelmän nestetilavuus on liian pieni lämpöpumpun tehoon nähden, lattialämmitysjärjestelmää voidaan täydentää puskurivaraajalla, esim. NIBE UKV.



Pohjavesijärjestelmä

Välilämmönvaihdinta käytetään lämpöpumpun lämmönvaihtimen suojaamiseksi liialta. Vesi johdetaan suotokaivoon tai porakaivoon. Tämä vaihtoehto vaatii lisävarusteen EXC 40.



5 Sähköliitännät

Yleistä

Kaikki sähkölaitteet ulkoanturia lukuunottamatta on valmiiksi kytketty tehtaalla.

- Lämpöpumppu on kytkettävä irti ennen kiinteistön eristystestiä.
- Jos kiinteistö on varustettu vikavirtasuojilla, F1226 pitää kytkeä erilliseen vikavirtasuojaan.
- Jos käytetään automaattivaroketta, sen tulee olla C-tyyppinen. Katso varokekoko sivulla 58 .
- Lämpöpumpun kytkentäkaavio, katso sivulla 61 .
- Tiedonsiirto- ja anturikaapeleita ulkoisiin liitäntöihin ei saa asentaa vahvavirtajohtojen läheisyyteen.
- Ulkoisen liitännän tiedonsiirto- ja anturikaapelin johdinnan tulee olla vähintään 0,5 mm², kun käytetään alle 50 m pituisia kaapeleita, esim. tyyppiä EKKX tai LiYY.
- F1226 kaapelit pitää asentaa läpivienteihin (esim. UB1-UB3, merkitty kuvaan). UB1-UB3:ssa kaapelit vedetään lämpöpumpun läpi takapuolelta etupuolelle.



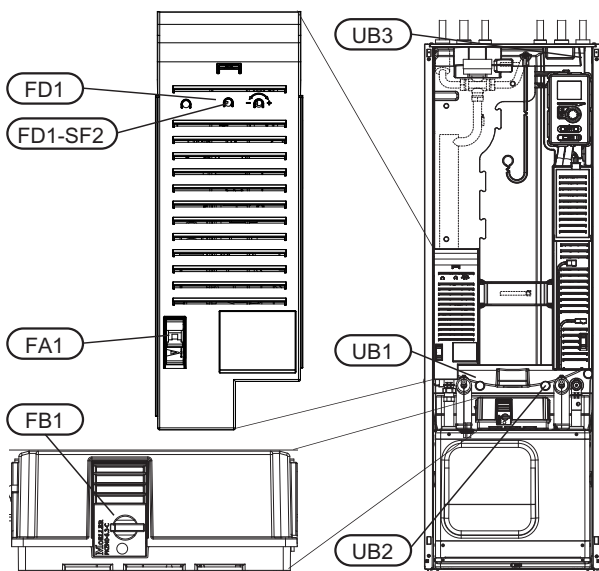
HUOM!

Katkaisinta (SF1) ei saa asettaa asentoon I tai II ennen kattilaveden täyttöä. Lämpötilarajoinin, termostaatti, kompressorin ja sähkövastuksen voimat muuten vahingoittuu.



HUOM!

Sähköasennukset ja mahdolliset huollot saa tehdä vain valtuutetun sähköasentajan valvonnassa. Katkaise virta turvakytkimellä ennen mahdollista huoltoa. Sähköasennukset ja johtimien veto on tehtävä voimassa olevien määräysten mukaisesti.



Automaattivaroke

Lämpöpumppu ja suuri osa sen sisäisistä komponenteista on suojattu sisäisesti automaattivarokkeella (FA1).

Lämpötilarajoinin

Lämpötilanrajoinin (FD1) katkaisee sähkövastuksen virransyötön, jos lämpötila nousee välille 90 - 100 °C, ja palautetaan manuaalisesti.

Palautus

Lämpötilanrajoinin (FD1) on etuluukun takana. Palauta lämpötilarajoinin painamalla sen painiketta (FD1-SF2) pienellä ruuvitaltalla.

Moottorisuojakatkaisin

Moottorisuojakatkaisin (FB1) katkaisee sähkösyötön kompressorille, jos virta nousee liian korkeaksi.

Palautus

Moottorisuojakatkaisin (FB1) on etuluukun takana. Katkaisin palautetaan kiertämällä nuppi vaakasuoraan asentoon.



MUISTA!

Tarkasta automaattivaroke, lämpötilarajoinin ja moottorisuojakatkaisin. Ne ovat voineet laueta kuljetuksen aikana.

Luoksepääsy, sähkökytkentä

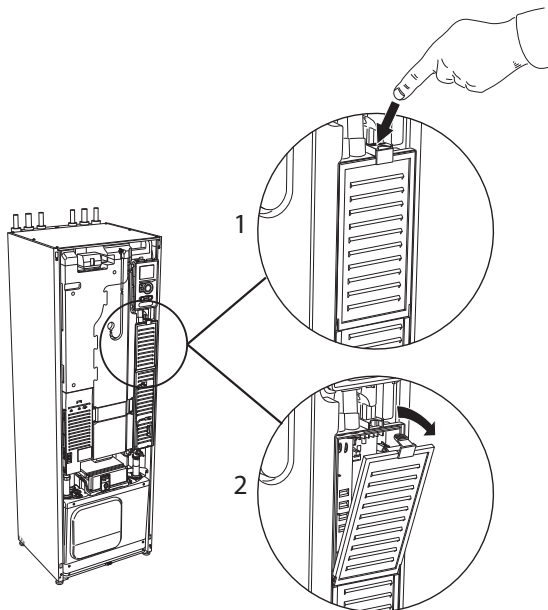
Sähkökaappien muovikansi avataan ruuvitaltalla.



HUOM!

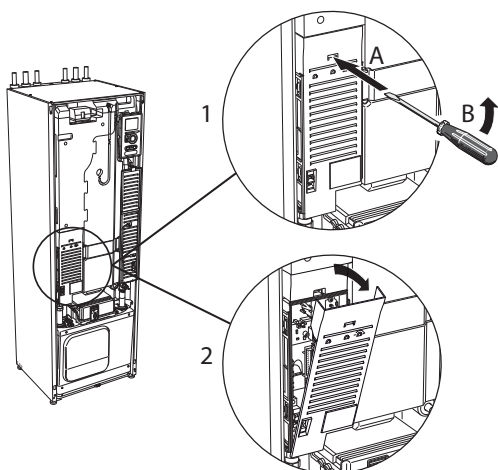
Tuloliitinriman suojakansi avataan ilman työkaluja.

Luukun irrotus, liitinrima



1. Paina salpa alas.
2. Kallista luukkua ja ota se pois.

Luukun irrotus, sähkövastuskortti



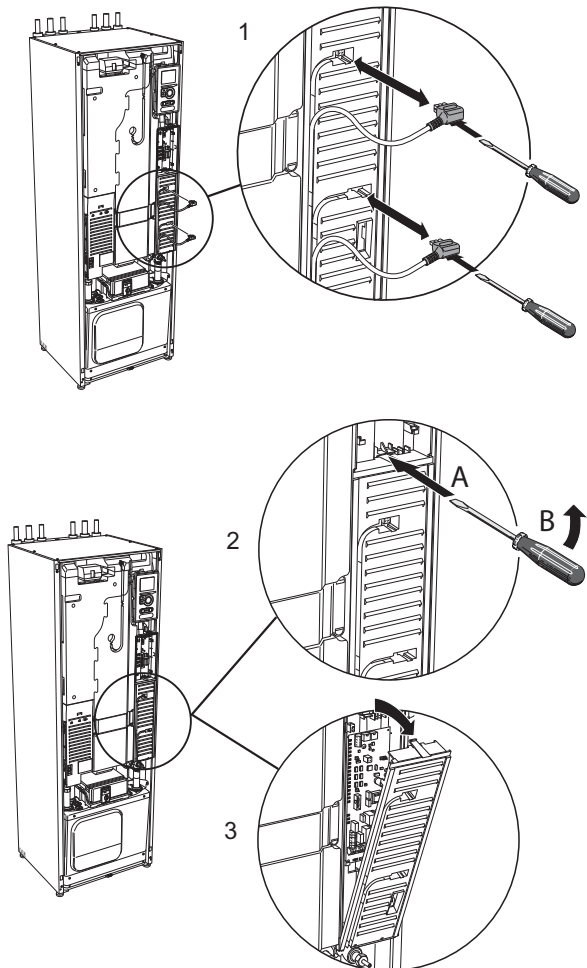
1. Työnnä ruuvitaltta (A) sisään ja käännä salpaa varovasti alaspäin (B).
2. Kallista luukkua ja ota se pois.

Luukun irrotus, peruskortti



MUISTA!

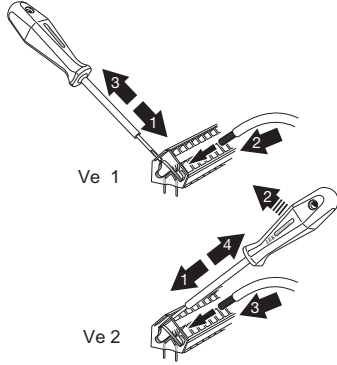
Peruskortin luukun irrotusta varten pitää tuloliitinriman luukku ensin irrottaa.



1. Irrota pistokkeet ruuvitaltalla.
2. Työnnä ruuvitaltta (A) sisään ja käännä salpaa varovasti alaspäin (B).
3. Kallista luukkua ja ota se pois.

Kaapelidike

Käytä sopivaa työkalua kaapeleiden irrottamiseen/kiinnittämiseen lämpöpumpun liittimiin.



Liitännät



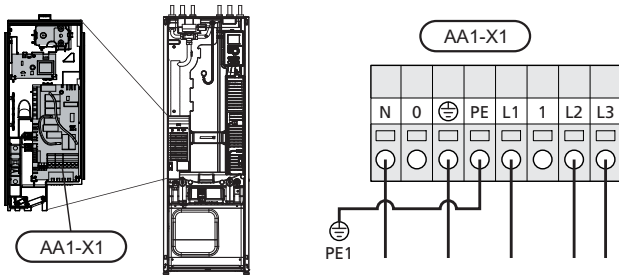
HUOM!

Häiriöiden välttämiseksi ulkoisten liitännöiden tiedonsiirto- ja/tai anturikaapeleita ei saa asentaa alle 20 cm etäisyydelle vahvavirtakaapeleista.

Sähköliitäntä

F1226 kytketään turvakytkimeen, jonka kosketinväli on vähintään 3 mm. Johdinalan tulee vastata käytettävää varoketta. Syöttökaapeli kytketään liittimeen X1 sähkövastuskortissa (AA1).

3x400V kytkentä



HUOM!

F1226-11:ssä on scroll-kompressori, jonka vuoksi on tärkeää, että vaihejärjestys on oikea. Jos vaihejärjestys ei ole oikea, kompressori ei käynnisty ja näytössä näkyy hälytys.

Jos halutaan erillinen syöttö kompressorille ja sähkövastukselle, katso luku "Kosketin lisälämmön ja/tai kompressorin ulkoista estoa varten" kohdassa sivulla 22.

Tariffiohjaus

Jos sähkövastuksen ja/tai kompressorin jännitteensyöttö katkeaa tietyksi ajaksi, täytyy samanaikaisesti tapahtua esto AUX-tulon kautta, katso "Liitännämahdollisuudet - Mahdolliset valinnat AUX-tuloille".

Ohjausjärjestelmän ulkoisen ohjausjännitteen kytkentä

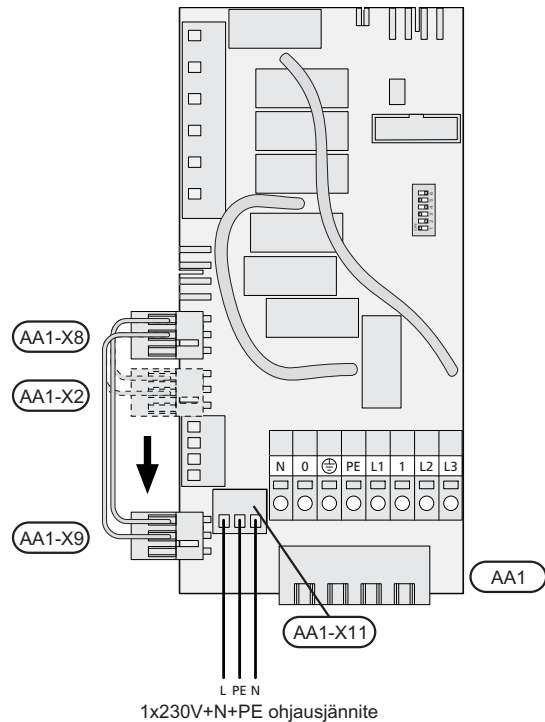


HUOM!

Merkitse sähkökaappiin varoitus ulkoisesta jännitteestä.

Jos F1226:n ohjausjärjestelmän ulkoinen ohjausjännite kytketään sähkövastuskorttiin (AA1), liittimen AA1:X2 pistoke pitää siirtää liittimeen AA1:X9 (kuvan mukaan).

Ohjausjännite (1x230V+N+PE) kytketään liittimeen AA1:X11 (kuvan mukaan).

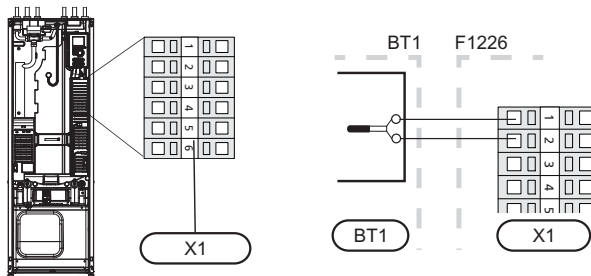


Ulkolämpötilan anturi

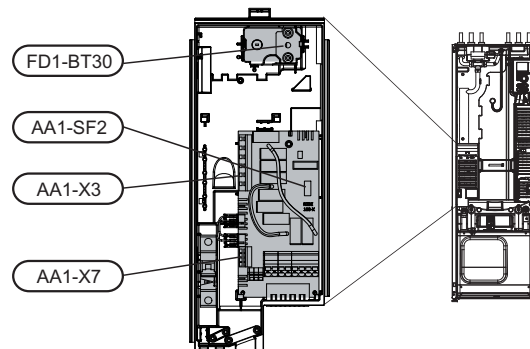
Ulkolämpötilan anturi (BT1) on sijoitettava varjoisaan paikkaan talon pohjois- tai luoteispuolelle, jottei esim. aamuaurinko vaikuta siihen.

Anturi kytketään liittimiin X1:1 ja X1:2. Käytä 2-napaista kaapelia, jonka johdinala on vähintään 0,5 mm².

Mahdollinen kaapeliputki on tiivistettävä, jotta kosteutta ei tiivisty ulkoanturin koteloon.



Asetukset



Sähkövastus -enimmäisteho

Sähkövastuksen teho on toimitettaessa rajoitettu 7 kW:iin (voidaan kytkeä 9 kW:iin).

Sähkövastuksen teho on jaettu seitsemään portaaseen (neljä porrasta jos sähkövastus on kytketty enintään 9 kW teholle) alla olevan taulukon mukaan.

Maksimitehon asettaminen

Sähkövastuksen enimmäisteho asetetaan valikossa 5.1.12. Taulukossa näkyy sähkövastuksen kokonaisvaihevirta.

Enimmäistehon vaihtaminen

Ellei toimitettaessa kytketty sähkövastuksen enimmäisteho riitä, sähkövastuksen tehoksi voidaan kytkeä 9 kW.

Siirrä valkoinen kaapeli liittimestä X7:23 liittimeen X3:13 (liittimen sinetti pitää murtaa) sähkövastuskortissa (AA1).

3x400V (enimmäisteho, toimitettaessa 7 kW)

Suurin sähkövastusteho (kW)	Suurin vaihevirta L1 (A)	Suurin vaihevirta L2 (A)	Suurin vaihevirta L3 (A)
0	0	0	0
1	0	0	4,3
2	0	8,7	0
3	0	8,7	4,3
4	0	8,7	8,7
5	8,7	8,7	4,3
6	8,7	8,7	8,7
7	8,7	8,7	13

3x400V (enimmäisteho, kytketty 9 kW:iin)

Suurin sähkövastusteho (kW)	Suurin vaihevirta L1 (A)	Suurin vaihevirta L2 (A)	Suurin vaihevirta L3 (A)
0	0	0	0
2	0	8,7	0
4	0	8,7	8,7
6	8,7	8,7	8,7
9	8,7	16,2	16,2

Varatila

Kun lämpöpumppu asetetaan varatilaan (SF1 asetetaan asentoon Δ), vain tärkeimmät toiminnot ovat toiminnassa.

- Kompressori on pysäytetty ja sähkövastus lämmittää lämmitysveden.
- Käyttövetä ei tuoteta.



HUOM!

Katkaisinta (SF1) ei saa asettaa asentoon " I " tai Δ ennen kuin F1226 on täytetty vedellä. Lämpötilarajoinin, termostaatti, kompressori ja sähkövastus voivat muuten vahingoittua.

Teho varatilassa

Sähkövastuksen teho varatilassa asetetaan sähkövastuskortissa (AA1) olevalla dip-kytkimellä (S2) alla olevan taulukon mukaan. Tehdasasetus on 6 kW.

Voimassa olevien Ruotsin rakentamismääräysten (BBR) mukaan sähkövastuksen teho varatilassa pitää asettaa suurimmaksi sallituksi sähkötehoksi.

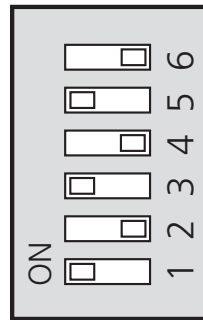
3x400V (enimmäisteho, toimitettaessa 7 kW)

	1	2	3	4	5	6
1 kW	pois	pois	pois	pois	pois	päällä
2 kW	pois	pois	päällä	pois	pois	pois
3 kW	pois	pois	päällä	pois	pois	päällä
4 kW	pois	pois	päällä	pois	päällä	pois
5 kW	päällä	pois	päällä	pois	pois	päällä
6 kW	päällä	pois	päällä	pois	päällä	pois
7 kW	päällä	pois	päällä	pois	päällä	päällä

3x400V (enimmäisteho, kytketty 9 kW:iin)

	1	2	3	4	5	6
2 kW	pois	pois	pois	pois	päällä	pois
4 kW	pois	pois	päällä	pois	päällä	pois
6 kW	päällä	pois	päällä	pois	päällä	pois
9 kW	päällä	pois	päällä	päällä	päällä	päällä

3x400V

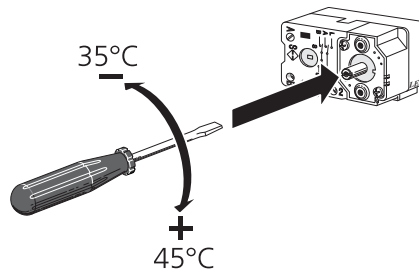


AA1-SF2

Kuvassa dip-kytkin (AA1-SF2) on tehdasetuksessa, eli 6 kW.

Varatilatermostaatti

Varatilan menojohdon lämpötila asetetaan termostaatilla (FD1-BT30). Sen arvoksi voi asettaa joko 35 (esiasetus, esim. lattialämmitys) tai 45 °C (esim. patterit).



Liitännämahdollisuudet

Ulkoiset liitännämahdollisuudet

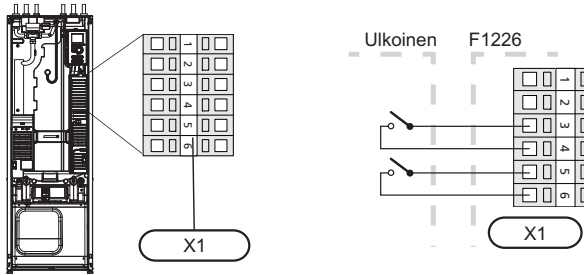
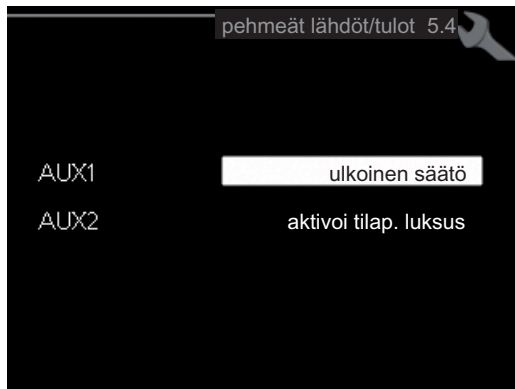
Liitinrimassa (X1) F1226:ssa on ohjelmallisesti ohjatut tulot ulkoisen kosketintoiminnon tai anturin kytkentää varten. Tämä tarkoittaa, että jos ulkoinen kosketintoiminto tai anturi kytketään toiseen kahdesta erikoisliitännästä, F1226:n ohjelmistossa pitää valita oikea toiminto kyseiselle liitännälle.



MUISTA!

Jos ulkoinen kosketintoiminto tai anturi kytketään F1226-lämpöpumppuun, käytetyn tulon toiminto pitää valita valikossa 5.4, katso sivulla 47.

Tulokortin valittavat tulot näille toimintoille ovat AUX1 (X1:3-4) ja AUX2 (X1:5-6).



Yllä olevassa esimerkissä käytetään tuloja AUX1 (X1:3-4) ja AUX2 (X1:5-6) liitinrimassa (X1).



MUISTA!

Osa seuraavista toiminnoista voidaan aktivoida valikkoasetuksilla.

AUX-tulojen vaihtoehdot

Huoneanturi (lisävaruste)

F1226 voidaan varustaa lisävarusteella RTS 40 (huoneanturi).

Huoneanturi kytketään valittuun tuloon (valikko 5.4, katso sivulla 47) liitinrimassa X1 ja asennetaan asuntoon asennusohjeen mukaan.

Lämpötila-anturi, ulkoinen menojohto

Jos lämpötila-anturia, ulkoinen menolämpötila (BT25) pitää käyttää, se kytketään valittuun tuloon (valikko 5.4, katso sivulla 47) liitinrimassa X1. Käytä 2-napaista kaapelia, jonka johdinala on vähintään 0,5 mm².

Kosketin lisälämmön jaltai kompressorin ulkoista estoa varten

Kun lisäsähkön ja/tai kompressorin ulkoista estoa halutaan käyttää, se kytketään etuluukun takana olevaan liitinrimaan (X1).

Lisäys ja/tai kompressorin kytketään pois kytkemällä potentiaalivapaa kosketintoiminto tuloon, joka valitaan valikossa 5.4, katso sivulla 47.

Lisälämmön ja kompressorin esto voidaan yhdistää.

Teho on kytketty pois, kun kosketin on suljettu.

Kosketin lämmityksen ulkoiselle estolle

Kun lämmityksen ulkoista estoa halutaan käyttää, se kytketään etuluukun takana olevaan liitinrimaan (X1).

Lämmityskäyttö kytketään pois kytkemällä potentiaalivapaa kosketintoiminto tuloon, joka valitaan valikossa 5.4, katso sivulla 47.

Koskettimen sulkeminen estää lämmityskäytön.

Kosketin aktivoinnille "tilapäinen luksus"

Ulkoinen kosketintoiminto voidaan kytkeä F1226-yksikön käyttövesitoiminnon aktivointia varten "tilapäinen luksus". Koskettimen tulee olla potentiaalivapaa ja se kytketään valittuun tuloon (valikko 5.4), katso. sivulla 47) liitinrimassa X1.

"tilapäinen luksus" aktivoidaan, kun kosketin on suljettu.

Kosketin aktivoinnille "ulkoinen säätö"

Ulkoinen kosketintoiminto voidaan kytkeä F1226-lämpöpumppuun menolämpötilan ja siten huonelämpötilan muuttamiseksi.

Kun kosketin on kiinni ja huoneanturi on kytketty ja aktivoitu, lämpötila muutetaan C-asteina. Ellei huoneanturia ole kytketty tai aktivoitu, asetetaan "lämpötila" haluttu muutos (lämpökäyrän siirto) valitulla askelmäärällä. Arvo on säädettävissä välillä -10 ja +10.

■ lämmitysjärjestelmä 1

Koskettimen tulee olla potentiaalivapaa ja se kytketään valittuun tuloon (valikko 5.4), katso. sivulla 47) liitinrimassa X1.

Muutoksen arvo asetetaan valikossa 1.9.2, "ulkoinen säätö".

Lisävarusteiden liitäntä

Lisävarusteiden kytkentäohjeet ovat lisävarusteiden mukana toimitetuissa asennusohjeissa. Katso sivulla 56 luettelo lisävarusteista, joita voi käyttää F1226:n yhteydessä.

6 Käynnistys ja säädöt

Valmistelut

1. Varmista, että katkaisin (SF1) on asennossa (🔌).
2. Varmista, että lämpörajoitin (FD1) ei ole lauennut.
3. Tarkasta, että lämminvesivaraajassa ja lämmitysjärjestelmässä on vettä.



MUISTA!

Tarkasta lämpötilarajoitin, moottorinsuojakatkaisin ja automaattivaroke. Ne ovat voineet laueta kuljetuksen aikana.

Täyttö ja ilmaus

Lämmitysjärjestelmän täyttö ja ilmaus

Täyttö

1. Avaa ilmausventtiili (QM22).
2. Sulje venttiili, kun ilmanpoistovenktilistä (QM22) virtaavassa vedessä ei ole ilmaa. Paineen tulisi jonkun ajan kuluttua alkaa nousta.
3. Sulje täyttöventtiili, kun paine on oikealla tasolla.

Ilmaus

1. Ilmaa lämpöpumppu ilmausventtiin (QM22) avulla ja muu ilmastointijärjestelmä sen omien ilmausventtiilien avulla.
2. Toista täyttö ja ilmaus, kunnes kaikki ilma on poistunut ja paine on oikea.



VIHJE!

Jos lämpöjohtopumppua (GP1) pitää käyttää ilmauksen aikana, sen voi käynnistää aloitusoppan aikana.



HUOM!

Vesi tulee tyhjentää astiasta tulevasta putkesta ennen ilmanpoistoa. Tämä tarkoittaa, että järjestelmää ei välttämättä ole ilmattu, vaikka vettä valuu kun ilmanpoistovenktili (QM22) avataan.

Lämminvesivaraajan täyttö

1. Avaa kuumavesihanana.
2. Täytä lämminvesivaraaja kylmävesiliitännän kautta (XL3).
3. Kun lämminvesihanasta tulevassa vedessä ei ole enää ilmakuplia, lämminvesivaraaja on täynnä ja hanan voi sulkea.

Lämmönkeruujärjestelmän täyttö ja ilmaus

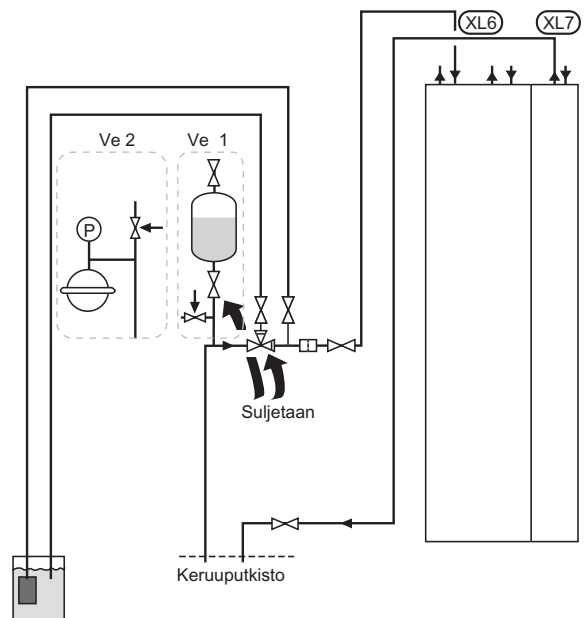
Sekoita veteen jäätyminenestoainetta avoastiassa lämmönkeruujärjestelmää täytettäessä. Seoksen tulee kestää vähintään -15 °C lämpötila. Käytä lämmönkeruunesteen täyttöön kytkettyä täyttöpumppua.

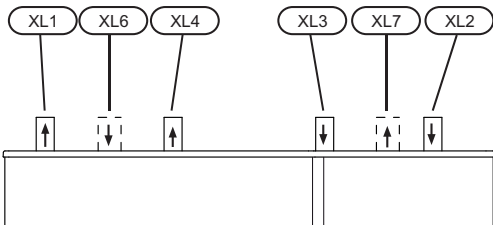
1. Tarkasta lämmönkeruujärjestelmän tiiviys.
2. Kytke täyttöpumppu ja paluujohto lämmönkeruujärjestelmän täyttöliitännän kuvan mukaisesti.
3. Jos käytetään vaihtoehtoa 1 (tasoastia), sulje tasoastian (CM2) alla oleva venttiili.
4. Sulje täyttöliitännän kolmitieventtiili (lisävaruste).
5. Avaa täyttöliitännän venttiilit.
6. Käynnistä täyttöpumppu.
7. Täytä, kunnes nestettä tulee paluuputkesta.
8. Ilmaa lämmönkeruujärjestelmä F1226-lämpöpumpun ilmausventtiilillä.
9. Sulje täyttöliitännän venttiilit.
10. Avaa täyttöliitännän kolmitieventtiili.
11. Jos käytetään vaihtoehtoa 1 (tasoastia), avaa tasoastian (CM2) alla oleva venttiili.



VIHJE!

Jos lämmönkeruupumppua (GP2) pitää käyttää ilmauksen aikana, sen voi käynnistää aloitusoppan aikana.





XL 1	Liitäntä, lämpöjohto meno
XL 2	Liitäntä, lämpöjohto paluu
XL 3	Liitäntä, kylmävesi
XL 4	Liitäntä, käyttövesi
XL 6	Liitäntä, lämmönkeruu tulo
XL 7	Liitäntä, lämmönkeruu meno

Symboliavain

Symboli	Merkitys
	Sulkuventtiili
	Varoventtiili
	Tasopaisunta-astia
	Kalvopaisuntasäiliö
	Painemittari
	Mudanerotin

Aloitussopas



HUOM!

Lämmitysjärjestelmä on täytettävä vedellä ennen kuin katkaisin käännetään asentoon "I".

1. Aseta lämpöpumpun katkaisin (SF1) asentoon I.
2. Noudata aloitusoppaan ohjeita lämpöpumpun näytössä. Ellei aloitusopas käynnisty, kun käynnistät lämpöpumpun, voit käynnistää sen käsin valikossa 5.7.

Käyttöönotto

Aloitussopas käynnistyy, kun lämpöpumppu käynnistetään ensimmäistä kertaa. Aloitusoppaassa neuvotaan mitä tulee tehdä ensimmäisen käynnistyksen yhteydessä sekä käydään läpi lämpöpumpun perusasetukset.

Aloitussopas varmistaa, että käynnistys suoritetaan oikein eikä sitä saa sen vuoksi ohittaa. Aloitusopas voidaan käynnistää myöhemmin valikossa 5.7.

Aloitussopassa liikkuminen

1/30

aloitusopas 5.7

Nuoli aloitusoppaan sivujen selaamiseen

1. Kierrä valitsinta, kunnes nuoli vasemmassa yläkulmassa (sivunumeron vieressä) on merkitty.
2. Siirry seuraavaan kohtaan aloitusoppaassa painamalla OK-painiketta.

Katso sivulla 33 lämpöpumpun ohjauksen esittely. Seuraavassa selostetaan aloitusopas vaihe vaiheelta.

1 Kielen valinta

1/30

aloitusopas 5.7

- český
- dansk
- deutsch
- eesti
- english

Jos aloitusopas jätetään tälle sivulle, se sulkeutuu automaattisesti 60 min

Tässä voit valita millä kielellä näytön tiedot esitetään.

Muuta kieli seuraavasti:

1. Kierrä valitsinta, kunnes haluamasi kieli on merkitty.
2. Paina OK-painiketta.
3. Kierrä valitsinta, kunnes nuoli vasemmassa yläkulmassa (sivunumeron vieressä) on merkitty.
4. Siirry seuraavaan kohtaan aloitusoppaassa painamalla OK-painiketta.

2 Tietoja

2/30

aloitusopas 5.7

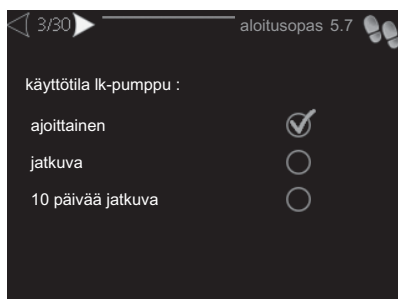
Tervetuloa lämpöpumpun aloitusoppaan pariin.

Kun aloitusopas on käynnissä, mikään lämpöpumpun toiminto ei käynnisty automaattisesti.

Opas käynnistyy aina lämpöpumpun käynnistyksen yhteydessä, kunnes tämä toiminto deaktivoidaan viimeisellä sivulla.

Tässä näytetään tietoja lämpöpumpun aloitusohjeesta.

3 Asetukset "käyttötila lk-pumppu"



käyttötila

Säätöalue: ajoittainen, jatkuva, 10 päivää jatkuva
Tehtiasetus: ajoittainen


Tässä asetetaan lämmönkeruupumpun käyttötila.

ajoittainen: Lämmönkeruupumppu käynnistyy 20 sekuntia ennen kompressoria ja pysähtyy samaan aikaan kompressorin kanssa.

jatkuva: Jatkuva käyttö.

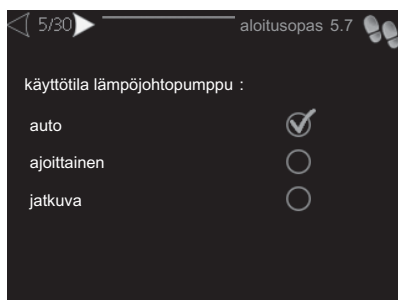
10 päivää jatkuva: Jatkuva käyttö 10 vuorokautta. Sen jälkeen pumppu siirtyy ajoittaiseen käyttöön.

VIHJE!



Voit käyttää "10 päivää jatkuva" käynnistykseen yhteydessä, jotta saat jatkuvan kierron käynnistysaikana ja järjestelmä on helpompi ilmata.

5 Asetukset "käyttötila lämpöjohtopumppu"



käyttötila

Säätöalue: auto, ajoittainen, jatkuva
Tehtiasetus: auto

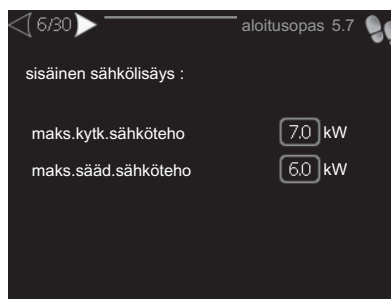
Tässä asetetaan lämpöjohtopumpun käyttötila.

auto: Kiertovesipumppu käy F1226:n käyttötilassa.

ajoittainen: Kiertovesipumppu käynnistyy 20 sekuntia ennen kompressoria ja pysähtyy samaan aikaan kompressorin kanssa.

jatkuva: Jatkuva käyttö.

6 Asetukset "sisäinen sähkölisäys"



maks.kytk.sähköteho

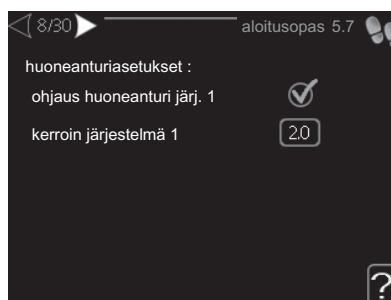
Säätöalue: 7 / 9 kW
Tehtiasetus: 7 kW

maks.sääd.sähköteho

Säätöalue: 0 - 9 kW
Tehtiasetus: 6 kW

Tässä asetetaan F1226:n sisäisen sähkövastuksen maksimitheho sekä laitteiston varokekoko.

8 Huoneanturin asetukset



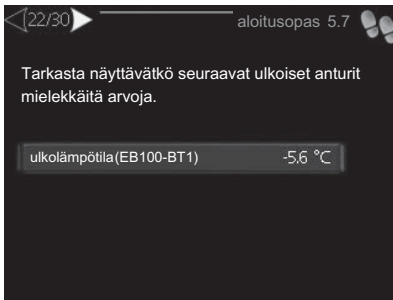
järjestelmäkerroin

Säätöalue: 0,2 - 3,0
Tehtiasetus: 2,0

Tässä voit aktivoida huoneanturin huonelämpötilan ohjaukseen.

Tässä voit myös asettaa kertoimen, joka määrittää kuinka paljon poikkeama halutun ja todellisen huonelämpötilan välillä vaikuttaa menolämpötilaan. Suurempi arvo antaa suuremman lämpökäyrän muutoksen.

22 Anturilta tulevien mittausarvojen tarkastus



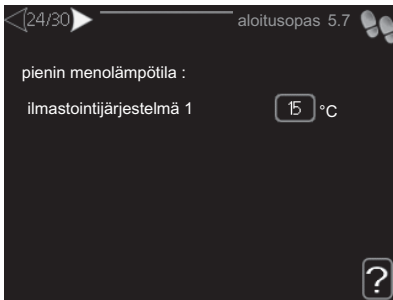
Tässä tarkastetaan näyttävätkö valitut ulkoiset anturit mielekkäitä arvoja.

23 Kellonajan ja päiväyksen asettaminen.



Tässä asetetaan aika, päiväys ja näyttötila.

24 Alimman menojohdon lämpötilan asetus.



lämmitysjärjestelmä

Säätöalue: 15-50 °C

Tehdasasetus: 15 °C

Tässä asetetaan lämmitysjärjestelmän alin menolämpötila. Tämä tarkoittaa, että F1226 ei koskaan käytä laskelmissa alemmaa lämpötilaa kuin tässä asetettu.

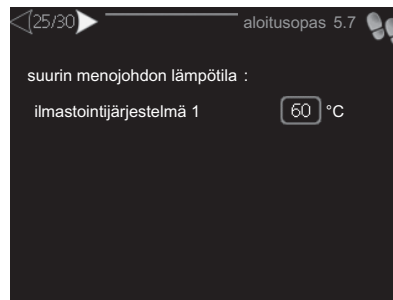


VIHJE!

Arvoa voidaan suurentaa, jos talossa esim. halutaan pitää lattialämmitystä päällä kosteissa tiloissa myös kesällä.

Sinun on ehkä suurennettava arvoa "lämmityksen pysäytys" valikossa 4.9.2 "autom.tilan asetukset".

25 Suurimman menojohdon lämpötilan asetus.



lämmitysjärjestelmä

Säätöalue: 15-80 °C

Tehdasasetus: 60 °C

Tässä asetetaan lämmitysjärjestelmän korkein menolämpötila.

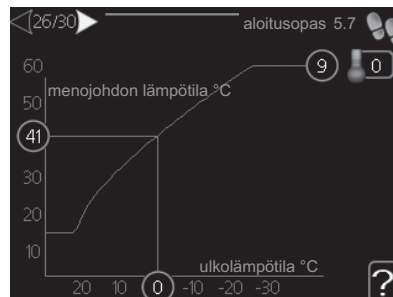


MUISTA!

Lattialämmitysjärjestelmän yhteydessä **suurin menojohdon lämpötila** asetetaan tavallisesti välille 35 ja 45 °C.

Tarkasta lattian suurin sallittu lämpötila lattiatiomittajaltasi.

26 Lämpökäyrän asetukset

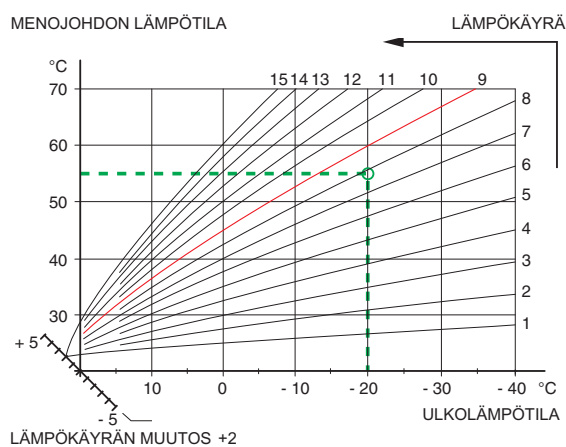
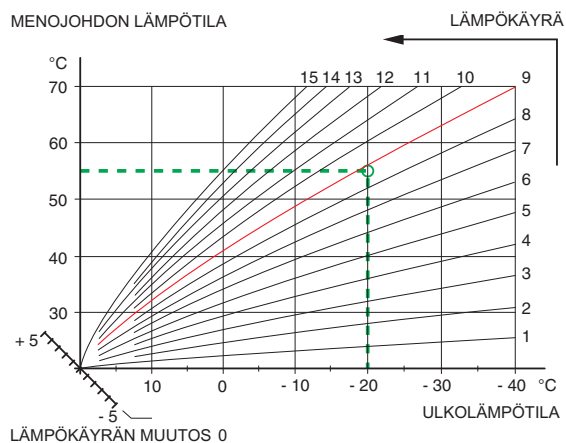
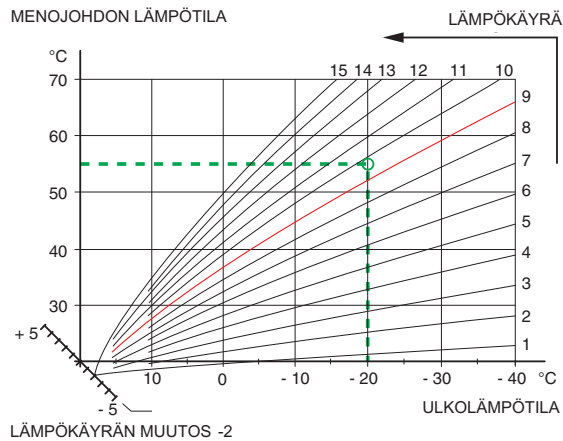


Lämmitysjärjestelmän perussäädön yhteydessä "lämpökäyrä" ja "lämpötila" (lämpökäyrän muutos) pitää muuttaa.

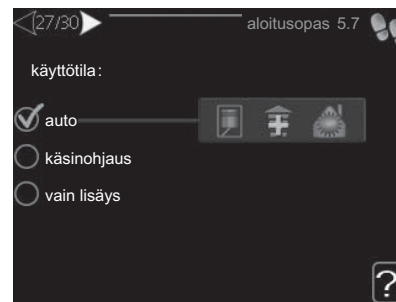
Lisätietoja lämpökäyrän asettamisesta on kohdassa sivulla 38.

Lämpöautomaatiikan säätö käyrän avulla

Käyrän lähtökohtana on paikkakunnan mitoittava ulkolämpötila ja lämmitysjärjestelmän mitoitettu menolämpötila. Lämpöautomaatiikan käyrän jyrkkyys nähdään näiden kahden arvon leikkauskohdasta. Tämä asetetaan kohdassa "lämpökäyrä" valikossa 1.9.1.



27 Käyttötilan asetus



käyttötila

Säätöalue: auto, käsinohjaus, vain lisäys

Tehdasasetus: auto

toiminnot

Säätöalue: kompressori, lisäys, lämmitys

Lämpöpumpun käyttötilaksi asetetaan yleensä "auto". Voit asettaa lämpöpumpun tilaksi "vain lisäys", jolloin käytetään vain lisäystä tai "käsinohjaus" ja valita itse, mitkä toiminnot sallitaan.

Muuta käyttötila merkitsemällä haluttu tila ja painamalla OK-painiketta. Kun käyttötila on valittu, oikealla näytetään sallitut (yliviivattu = ei sallittu) ja valittavat vaihtoehdot. Valitse sallitut toiminnot merkitsemällä toiminto säätöpyörällä ja painamalla OK-painiketta.

Käyttötila auto

Tässä käyttötilassa et voi valita sallittuja toimintoja, koska lämpöpumppu tekee sen automaattisesti.

Käyttötila käsinohjaus

Tässä käyttötilassa voit itse valita, mitkä toiminnot sallitaan. Et voi deaktivoida "kompressori" käsinkäyttötilassa.

Käyttötila vain lisäys



MUISTA!

Jos valitset tilan "vain lisäys" kompressori poistetaan käytöstä ja käyttökustannukset nousevat.

Tässä käyttötilassa kompressori ei ole aktiivinen ja lämmitys tapahtuu pelkästään sähkövastuksella.

Toiminnot

"**kompressori**" tuottaa käyttöveden ja lämmitysveden. Jos "kompressori" deaktivoidaan, se osoitetaan päävalikon symbolilla. Et voi deaktivoida "kompressori" käsinkäyttötilassa.

"**lisäys**" auttaa kompressoria lämmittämään talon ja/tai käyttöveden, kun lämpöpumppu ei pysty yksin täyttämään koko tarvetta.

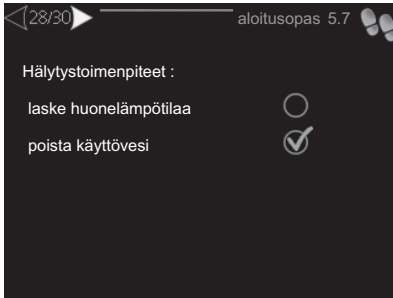
"lämmitys" lämmittääksesi taloa. Voit deaktivoida toiminnon, kun et halua että lämmitys on toiminnassa.



MUISTA!

Jos "lisäys" on deaktivoitu talossa ei ehkä ole riittävän lämmin.

28 Toimenpiteet hälytyksen yhteydessä



Tässä voit valita miten lämpöpumppu ilmoittaa, että näytössä näkyy hälytys.

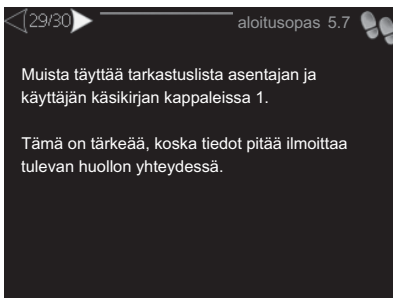
Lämpöpumppu joko lopettaa käyttöveden tuottamisen (tehdasasetus) ja/tai laskee huonelämpötilaa.



MUISTA!

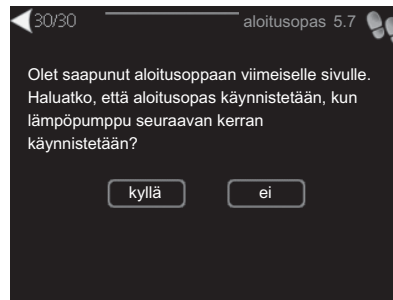
Ellei hälytystoimenpidettä valita, energiankulutus saattaa kasvaa hälytyksen yhteydessä.

29 Tarkastuslistan täyttö



Muista täyttää tarkastuslista sivulla 3 ja käyttöohjekirjassa.

30 Sulje aloitusopas



Tässä valitaan käynnistetäänkö aloitusopas, kun lämpöpumppu seuraavan kerran käynnistetään.



MUISTA!

Jos valitset "kyllä" tarkoittaa se sitä, että kun lämpöpumppu seuraavan kerran käynnistyy (esim. sähkökatkoksen jälkeen), se tuottaa lämpöä ja käyttövettä vasta 60 minuutin kuluttua.

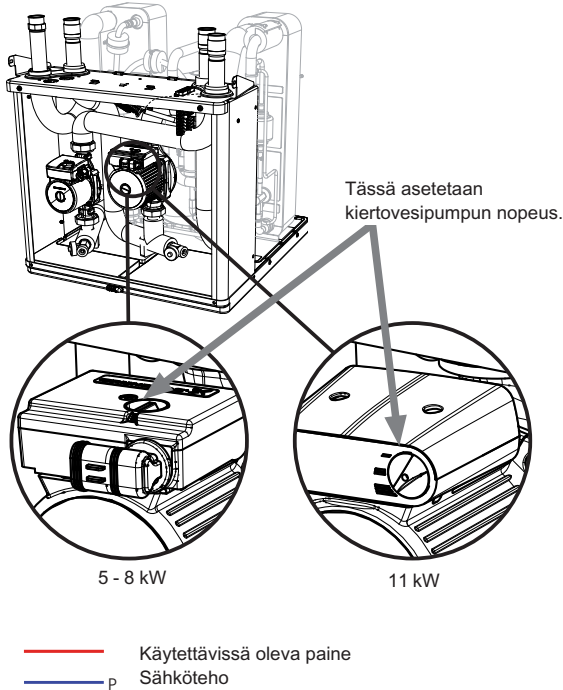
Jälkisäätö ja ilmaus

Pumppukapasiteettikäyrät, lämmönkeruupuoli

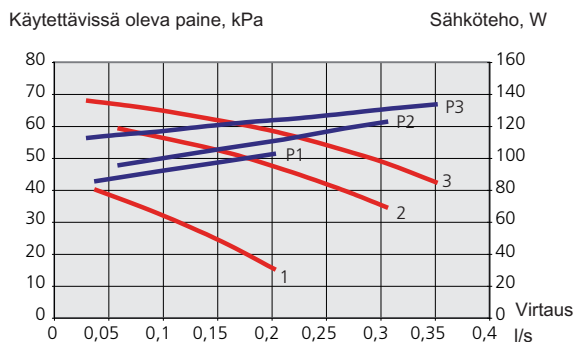
Jotta lämmönkeruujärjestelmän virtaus olisi oikea, lämmönkeruupumpun nopeus pitää asettaa oikein.

Virtaus pitää asettaa niin, että lämmönkeruuliukoksen menolämpötilan (BT11) ja paluulämpötilan (BT10) erotus on 2 - 5 °C, kun järjestelmä on tasapainossa (noin 5 minuutin kuluttua kompressorin käynnistymisestä). Tarkasta lämpötilat valikossa 3.1 "huoltotiedot" ja säädä lämmönkeruupumpun (GP2) nopeutta, kunnes lämpötilaero on oikea. Suuri ero viittaa pieneen virtaukseen ja pieni ero suureen virtaukseen.

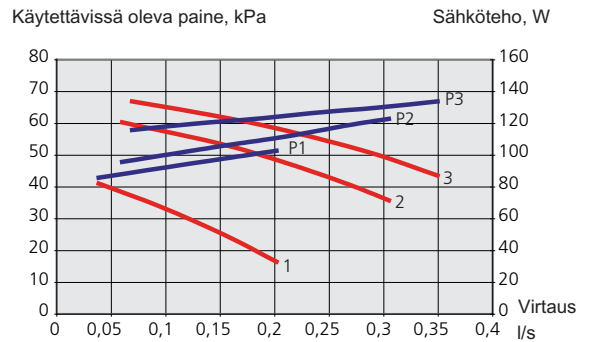
Katso lämmönkeruupumpun oikea nopeus alla olevasta käyrästä.



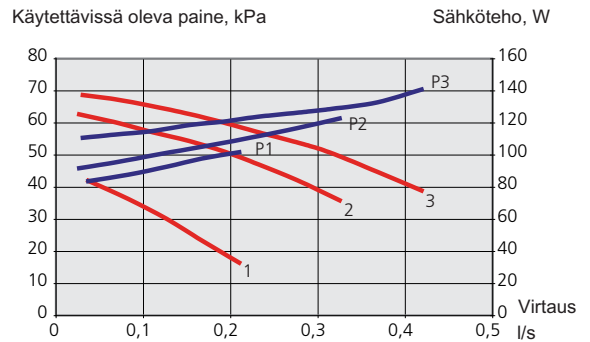
F1226 -5 kW



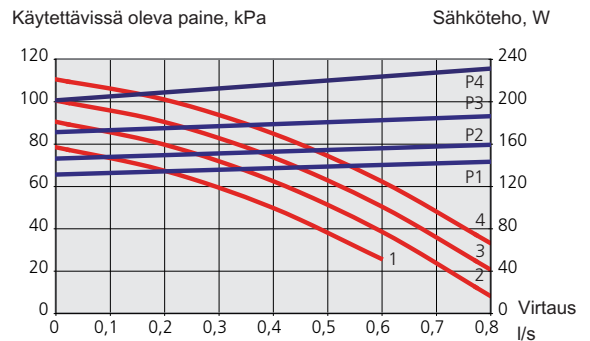
F1226 -6 kW



F1226 -8 kW



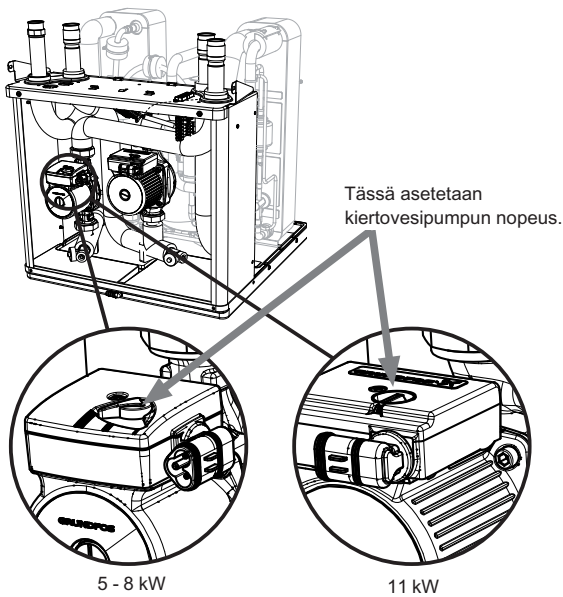
F1226 -11 kW



Pumppukapasiteettikäyrä, lämpöjohtopuoli

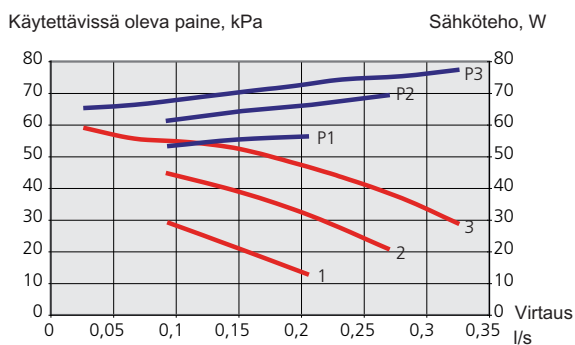
Jotta lämmitysjärjestelmän virtaus olisi oikea, kiertovesipumpun nopeus eri toimintatiloissa pitää asettaa oikein.

Virtauksen pitää varmistaa käyttötilaan sopiva lämpötilaero (lämmityskäyttö: 5 - 10 °C, käyttövesituotanto: 8 - 10 °C, allaslämmitys: n. 15 °C) menolämpötilan (BT2) ja paluulämpötilan (BT3) välillä. Tarkasta lämpötilat valikossa 3.1 "huoltotiedot" ja säädä kiertovesipumpun (GP1) nopeutta, kunnes lämpötilaero on oikea. Suuri ero viittaa liian pieneen virtaukseen ja pieni ero liian suureen virtaukseen.

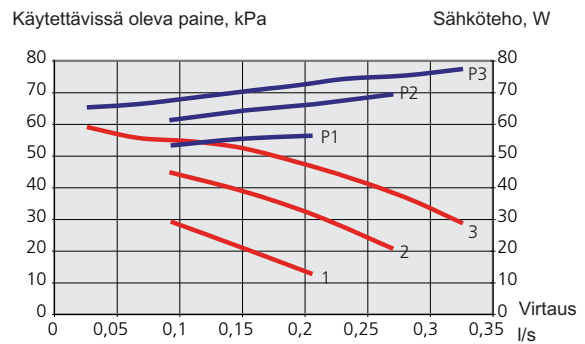


— Käytettävissä oleva paine
— p Sähköteho

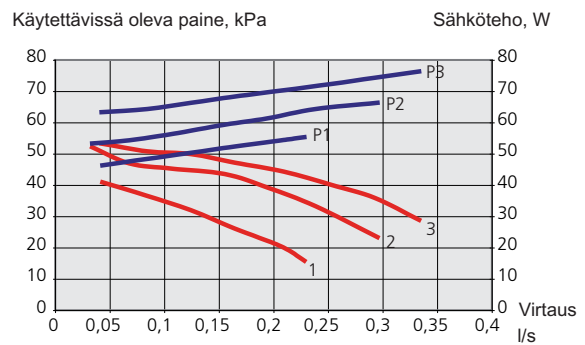
F1226 -5 kW



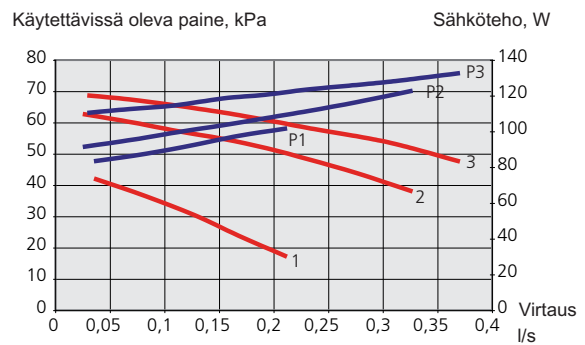
F1226 -6 kW



F1226 -8 kW



F1226 -11 kW



Jälkisäätö, ilmaus, lämpöjohtopuoli

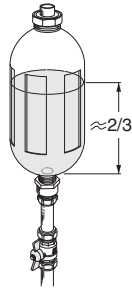
Alkuaikoina lämmitysvedestä vapautuu ilmaa ja ilmaukset ovat ehkä tarpeen. Jos lämpöpumpusta tai lämmitysjärjestelmästä kuuluu poreilua, koko järjestelmä on ilmattava.

Jälkisäätö, ilmaus, lämmönkeruupuoli

Tasopaisunta-astia

Tarkasta tasoastian (CM2) nestetaso. Jos taso on laskenut, täytä järjestelmä.

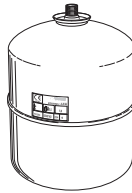
1. Sulje astian alla oleva venttiili.
2. Irrota liittännät tasoastian päällä.
3. Täytä lämmönkeruuliuksella, kunnes astia on noin 2/3 täynnä.
4. Asenna liittämä astian päällä.
5. Avaa astian alla oleva venttiili.



Painetta korotetaan sulkemalla sisääntulevan pääjohdon venttiili lämmönkeruupumpun (GP2) ollessa käynnissä ja tasoastia (CM2) avoinna niin, että nestettä imeytyy astiasta.

Paisuntasäiliö

Jos käytetään paisuntasäiliötä (CM3) tasoastian sijaan, tarkasta sen paine. Jos paine laskee, järjestelmään pitää täyttää lisää vettä.



Huonelämpötilan jälkisäätö

Jos huonelämpötilaa ei saada halutuksi, jälkisäätö on ehkä tarpeen.

Kylmä sää

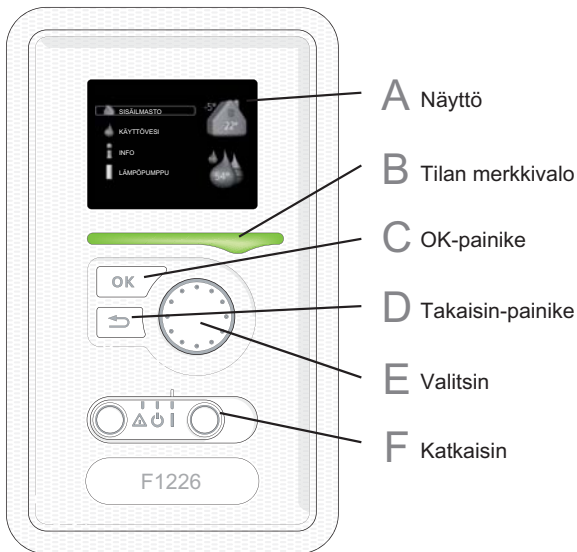
- Jos huonelämpötila on liian alhainen, lisää "lämpökäyrä" valikossa 1.9.1 yhden askeleen verran.
- Jos huonelämpötila on liian korkea, laske "lämpökäyrä" valikossa 1.9.1 yhden askeleen verran.

Lämmin sää

- Jos huonelämpötila on liian alhainen, lisää "lämpötila" (lämpökäyrän muutos) valikossa 1.1 yhden askeleen verran.
- Jos huonelämpötila on liian korkea, laske "lämpötila" (lämpökäyrän muutos) valikossa 1.1 yhden askeleen verran.

7 Ohjaus - Johdanto

Näyttö



A Näyttö

Näytössä näytetään ohjeita, asetukset ja käyttö-tietoja. Selkeän näytön ja helppokäyttöisen valikkojärjestelmän avulla voit helposti liikkua valikoissa ja selata vaihtoehtoja asetusten muuttamiseksi tai saadaksesi haluamasi tiedot.

B Tilan merkkivalo

Merkkivalo ilmaisee lämpöpumpun tilan:

- palaa vihreänä normaalitilassa.
- palaa keltaisena, kun varatila on aktivoitu.
- palaa punaisena hälytyksen lauettua.

C OK-painike

OK-painiketta käytetään seuraaviin:

- vahvista alivalikon/vaihtoehdon/asetuksen/aloitusoppaan sivun valinta.

D Takaisin-painike

Takaisin-painiketta käytetään:

- palataksesi edelliseen valikkoon.
- peruuttaaksesi asetuksen, jota ei ole vahvistettu.

E Valitsin

Valitsinta voi kiertää oikealle tai vasemmalle. Voit:

- siirtyä valikoissa ja vaihtoehtojen välillä.
- suurentaa tai pienentää arvoa.
- vaihtaa sivua monisivunäytössä (esim. ohjeteksti ja huoltotiedot).

F Katkaisin (SF1)

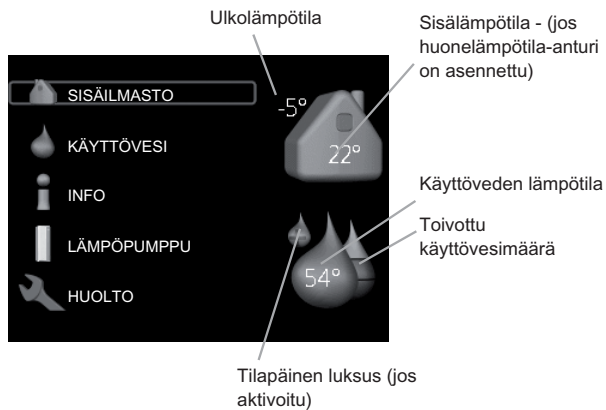
Katkaisin on kolme tilaa:

- Päällä (I)
- Valmiustila (⏻)
- Varatila (⚠)

Varatilaa tulee käyttää vain silloin, kun lämpöpumpussa on jokin vika. Tässä tilassa kompressori pysäytetään ja sähkövastus on aktivoitu. Lämpöpumpun näyttö on sammutettu ja merkkivalo palaa keltaisena.

Valikkojärjestelmä

Kun lämpöpumpun ovi avataan, näytössä näkyvät valikkojärjestelmän neljä päävalikkoa sekä tietyt perustiedot.



Valikko 1 - SISÄILMASTO

Sisäilmastoon vaikuttavat asetukset. Katso sivulla 37.

Valikko 2 - KÄYTTÖVESI

Käyttöveden tuotantoon vaikuttavat asetukset. Katso sivulla 41.

Valikko 3 - INFO

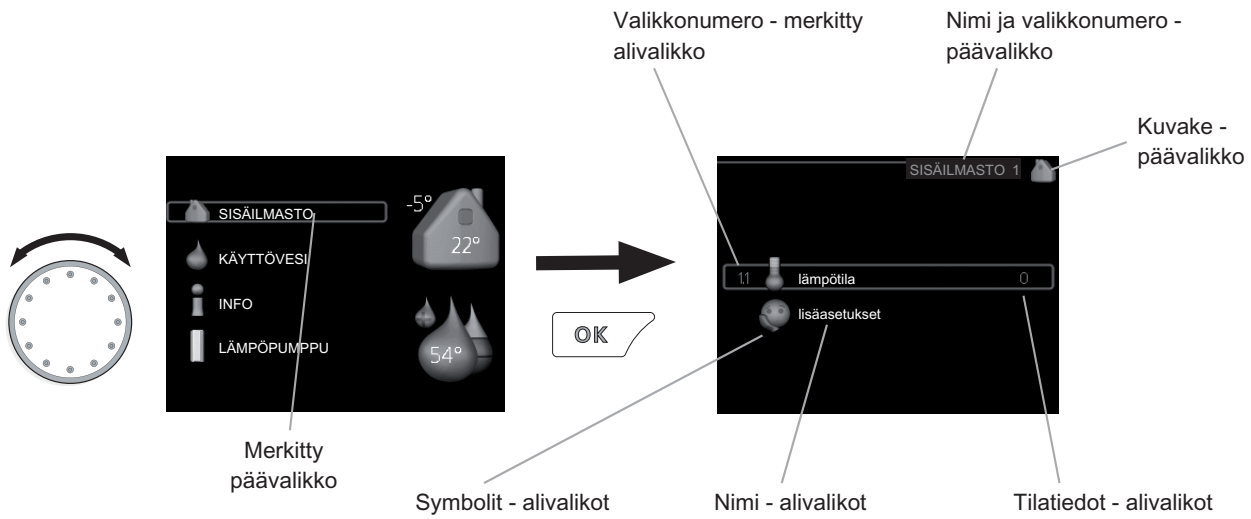
Lämpötilan ja muiden käyttötietojen näyttö sekä hälytyslokiin käsiksi pääsy. Katso sivu 42.

Valikko 4 - LÄMPÖPUMPPU

Kellonajan, päiväyksen, kielen, näytön, käyttötilan jne. asetukset. Katso sivu 43.

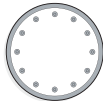
Valikko 5 - HUOLTO

Lisäasetukset. Nämä asetukset eivät ole loppukäyttäjän käytettävissä. Valikko tulee näkyviin, kun takaisin-painike pidetään painettuna 7 sekunnin ajan. Katso sivu 45.



Käyttö

Kohdistinta siirretään kiertämällä valitsinta oikealle tai vasemmalle. Merkityt kohdat ovat aina vaaleita ja/tai niissä on vaalea kehys.



Valitse valikko


Valikkojärjestelmässä liikutaan merkitsemällä päävalikko ja painamalla sitten OK-painiketta. Näyttöön tulee uusi ikkuna alivalikoineen.

Valitse yksi alivalikoista merkitsemällä se ja painamalla OK-painiketta.



Valitse vaihtoehto



Vaihtoehto

Useita vaihtoehtoja sisältävässä valikossa valittu vaihtoehto näytetään vihreällä ruksilla. 

Toisen vaihtoehdon valitsemiseksi:



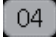
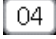
1. Merkitse haluttu vaihtoehto. Yksi vaihtoehtoista on esivalittu (valkoinen). 
2. Vahvista valinta painamalla OK-painiketta. Valitun vaihtoehdon viereen tulee vihreä ruksi. 

Aseta arvo



Muutettava arvo

Yhden arvon asettamiseksi:

1. Merkitse valitsimella asetettava arvo. 
2. Paina OK-painiketta. Arvon tausta muuttuu vihreäksi, mikä tarkoittaa, että olet säätötilassa. 
3. Suurena arvoa kiertämällä valitsinta oikealle ja pienennä arvoa kiertämällä sitä vasemmalle. 
4. Vahvista asetettu arvo painamalla OK-painiketta. Palaa alkuperäiseen arvoon painamalla takaisin-painiketta. 

Selaa ikkunoita

Valikossa voi olla useita ikkunoita. Siirry ikkunoiden välillä kiertämällä valitsinta.



Nykyinen valikkoikkuna Valikon ikkunoiden lukumäärä

Selaa aloitusoppaan ikkunoita



Nuoli aloitusoppaan sivujen selaamiseen

1. Kierrä valitsinta, kunnes nuoli vasemmassa yläkulmassa (sivunumeron vieressä) on merkitty.
2. Siirry seuraavaan kohtaan aloitusoppaassa painamalla OK-painiketta.

Ohjevalikko



Monissa valikoissa on symboli, joka osoittaa että käytettävissä on lisäohjeita.

Ohjeteksteihin käsiksi pääsy:

1. Merkitse ohjekuvake kiertämällä valitsinta.
2. Paina OK-painiketta.

Ohjetekstit koostuvat usein useammasta sivusta, joita voit selata valitsimella.

8 Ohjaus - valikot

Valikko 1 - SISÄILMASTO

Yleiskuvaus

1 - SISÄILMASTO	1.1 - lämpötila
	1.9 - lisäasetukset
	1.9.1 - lämpökäyrä
	1.9.2 - ulkoinen säätö
	1.9.3 - pienin menolämpötila
	1.9.4 - huoneanturiasetukset
	1.9.7 - oma käyrä
	1.9.8 - pisteensiirto

Alivalikot

Valikossa **SISÄILMASTO** on useita alivalikoita. Valikoiden oikealla puolella näkyvät kunkin valikon tilatiedot.

lämpötila Lämmitysjärjestelmän lämpötilan säätö. Tilatiedot näyttävät lämmitysjärjestelmän asetusarvot. Jäähdytysjärjestelmän välilehti näytetään vain, jos jäähdytysmoduuli on asennettu tai lämpöpumpussa on sisäänrakennettu jäähdytystoiminto.

lisäasetukset Lämpökäyrän asettaminen, säätö ulkoisella koskettimella, menolämpötilan minimiarvo ja huoneanturi.

Valikko 1.1 - lämpötila

Jos talossa on useita lämmitysjärjestelmiä, tämä näytetään näytössä jokaisen järjestelmän omana lämpömittarina.

Lämpötilan asetus (huoneanturi on asennettu ja aktivoitu):

Säätöalue: 5 - 30 °C

Tehdasasetus: 20

Näytössä näkyy lämpötila (°C), jos lämmitysjärjestelmää ohjaa huoneanturi.

Huonelämpötila muutetaan asettamalla haluttu lämpötila näyttöön valitsimella. Vahvasta uusi asetus painamalla OK-painiketta. Uusi lämpötila näkyy näytön kuvakkeen oikealla puolella.

Lämpötilan asetus (ilman aktivoitua huoneanturia):

Säätöalue: -10 - +10

Tehdasasetus: 0

Näytössä näkyy lämmityksen asetettu arvo (käyrän muutos). Sisälämpötilaa nostetaan tai lasketaan suurentamalla tai pienentämällä näytöllä näkyvää arvoa.

Aseta uusi arvo valitsimella. Vahvasta uusi asetus painamalla OK-painiketta.

Määrä, jolla arvoa pitää muuttaa, jotta saavutetaan yhden asteen muutos sisälämpötilassa, riippuu talon lämmitys-

järjestelmästä. Lattialämmityksen yhteydessä saattaa riittää yksi askel, mutta patterit vaativat kolme askelta.

Aseta haluttu arvo. Uusi arvo näkyy näytön kuvakkeen oikealla puolella.



MUISTA!

Patterien tai lattialämmön termostaatit saattavat jarruttaa huonelämpötilan kohoamista. Avaa termostaattiventtiilit kokonaan (paitsi huoneissa, jotka syystä tai toisesta halutaan pitää viileämpinä, esim. makuuhuoneet).



VIHJE!

Odota vuorokausi ennen uutta asetusta, jotta huonelämpötila ehtii asettua.

Jos ulkona on kylmä ja huonelämpötila on liian alhainen, lisää lämpökäyrän jyrkkyyttä valikossa 1.9.1 yhden askeleen verran.

Jos ulkona on kylmä ja huonelämpötila on liian korkea, pienennä lämpökäyrän jyrkkyyttä valikossa 1.9.1 askeleen verran.

Jos ulkona on lämmintä ja huonelämpötila on liian alhainen, suurennä arvoa valikossa 1.1 yhden askeleen verran.

Jos ulkona on lämmintä ja huonelämpötila on liian korkea, pienennä arvoa valikossa 1.1 yhden askeleen verran.

Valikko 1.9 - lisäasetukset

Valikko **lisäasetukset** on tarkoitettu edistyneelle käyttäjälle. Tässä valikossa on useita alivalikoita.

lämpökäyrä Lämpökäyrän jyrkkyyden asetus.

ulkoinen säätö Lämpökäyrän muutoksen säätö, kun ulkoinen kosketin on kytketty.

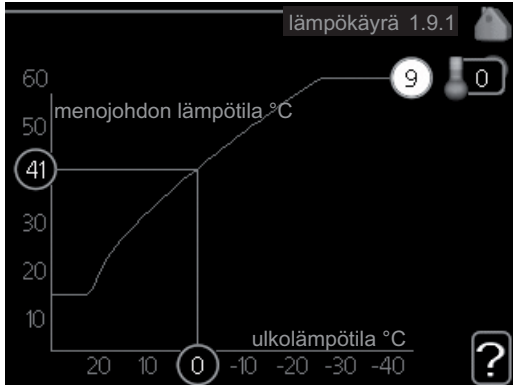
pienin menolämpötila Alimman sallitun menojohdon lämpötilan asetus.

huoneanturiasetukset Huoneanturin asetukset.

oma käyrä Oman lämpökäyrän määrittäminen.

pisteensiirto Lämpökäyrän muutoksen säätäminen tietysti ulkolämpötilassa.

Valikko 1.9.1 - lämpökäyrä



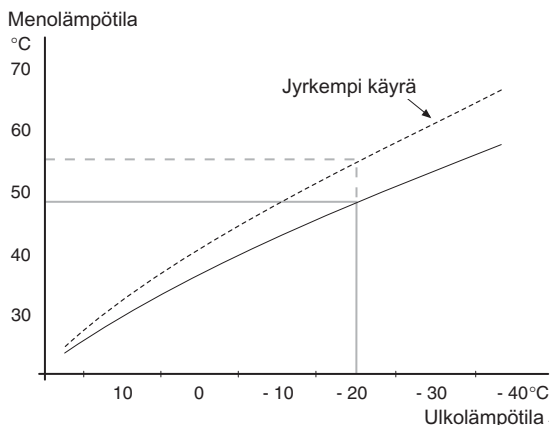
lämpökäyrä

Säätöalue: 0 - 15

Tehdasasetus: 9

Valikossa **lämpökäyrä** voit nähdä talon lämpökäyrän. Lämpökäyrän tehtävä on varmistaa tasainen sisälämpötila kaikissa ulkolämpötiloissa ja säästää siten energiaa. Tämän lämpökäyrän perusteella lämpöpumpun ohjausyksikkö määrittää lämmitysjärjestelmään menevän veden lämpötilan, menojohdon lämpötilan, ja siten sisälämpötilan. Tässä voit valita lämpökäyrän ja lukea, miten menojohdon lämpötila muuttuu eri ulkolämpötiloissa.

Lämpökäyrän jyrkkyys



Lämpökäyrän jyrkkyys ilmaisee, kuinka monta astetta lämpöjohtoon menolämpötilaa nostetaan/lasketaan, kun ulkolämpötila laskee/nousee. Jyrkempi käyrä tarkoittaa korkeampaa menolämpötilaa kylmemmässä ulkolämpötilassa.

Käyrän ihannejyrkkyys riippuu paikallisista ilmasto-olosuhteista, talon lämmitysjärjestelmästä (patteri- vai lattialämmitys) sekä siitä, kuinka hyvin talo on eristetty.

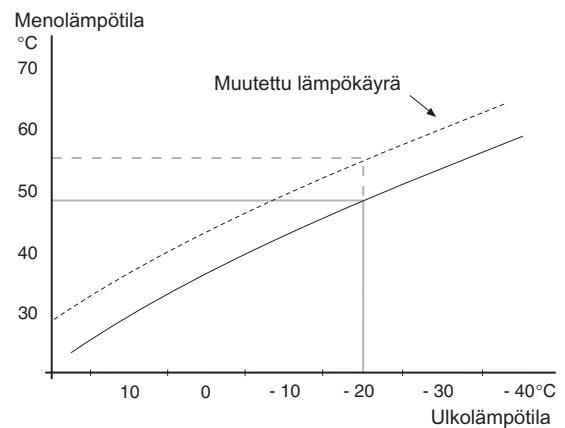
Lämpökäyrä asetetaan lämmitysjärjestelmän asennuksen yhteydessä, mutta sitä on ehkä säädettävä jälkepäin. Sen jälkeen lämpökäyrää ei normaalisti tarvitse muuttaa.



MUISTA!

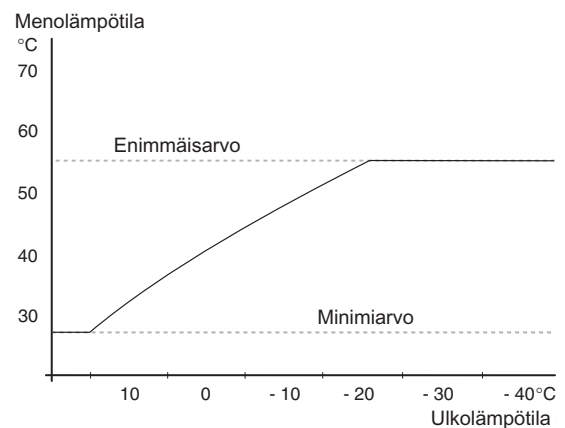
Sisälämpötilan hienosäädön yhteydessä lämpökäyrää siirretään ylös- tai alaspäin. Tämä tehdään valikossa 1.1 **lämpötila**.

Käyrän muutos



Lämpökäyrän muutos tarkoittaa, että menojohdon lämpötila muuttuu yhtä paljon kaikissa ulkolämpötiloissa, esim. +2 muutos nostaa menojohdon lämpötilaa 5 °C kaikissa ulkolämpötiloissa.

Menojohtoon lämpötila - maksimi- ja minimiarvot



Koska menojohdon pyyntilämpötila ei voi nousta korkeammaksi kuin asetettu maksimiarvo eikä laskea alemmaksi kuin asetettu minimiarvo, lämpökäyrä kääntyy vaakasuuntaan näissä lämpötiloissa.

**MUISTA!**

Lattialämmitysjärjestelmän yhteydessä **suurin menojohdon lämpötila** asetetaan tavallisesti välille 35 ja 45 °C.

Tarkasta lattian suurin sallittu lämpötila lattiatoimittajaltasi.

Käyrän päässä oleva numero osoittaa käyrän jyrkkyyden. Lämpömittarin vieressä oleva numero osoittaa lämpökäyrän muutoksen. Aseta uusi arvo valitsimella. Vahvista uusi asetus painamalla OK-painiketta.

Käyrä 0 on oma lämpökäyrä, joka on luotu valikossa 1.9.7.

Toisen lämpökäyrän valitsemiseksi (lämpökäyrän jyrkkyys):

1. Palaa säätötilaan painamalla OK-painiketta.
2. Valitse uusi lämpökäyrä. Lämpökäyrät on numeroitu 0 - 15, mitä suurempi numero sitä jyrkempi käyrä ja korkeampi menolämpötila. Lämpökäyrä 0 tarkoittaa, että **oma käyrä** (valikko 1.9.7) on käytössä.
3. Lopeta asetusten määrittäminen painamalla OK-painiketta.

Lämpökäyrän lukeminen:

1. Kierrä valitsinta, niin että ulkolämpötilan akselin rengas merkitään.
2. Paina OK-painiketta.
3. Seuraa harmaata viivaa lämpökäyrään saakka ja lue vaakaviivan päästä menojohdon lämpötila valitussa ulkolämpötilassa.
4. Nyt voit lukea eri lämpötilat kiertämällä valitsinta oikealle tai vasemmalle ja lukea vastaavan menojohdon lämpötilan.
5. Poistu lukutilasta painamalla OK- tai takaisin-painiketta.

**VIHJE!**

Odota vuorokausi ennen uutta asetusta, jotta huonelämpötila ehtii asettua.

Jos ulkona on kylmä ja huonelämpötila on liian alhainen, lisää lämpökäyrän jyrkkyyttä askeleen verran.

Jos ulkona on kylmä ja huonelämpötila on liian korkea, pienennä lämpökäyrän jyrkkyyttä askeleen verran.

Jos ulkona on lämmin ja huonelämpötila on liian alhainen, lisää lämpökäyrän jyrkkyyttä askeleen verran.

Jos ulkona on lämmin ja huonelämpötila on liian korkea, pienennä lämpökäyrän muutosta askeleen verran.

Valikko 1.9.2 - ulkoinen säätö**lämmitysjärjestelmä**

Säätöalue: -10 - +10 tai haluttu huonelämpötila, jos huoneanturi on asennettu.

Tehdasasetus: 0

Kytkemällä ulkoinen kosketin, esim. huonetermostaatti tai ajastin, voidaan tilapäisesti tai jaksottaisesti nostaa tai laskea huonelämpötilaa. Kun kosketin on suljettu, lämpökäyrän muutos muuttuu valikossa valitun lukumäärän portaita. Jos huoneanturi on asennettu ja aktivoitu, asetetaan haluttu huonelämpötila (°C) ajanjaksolle.

Valikko 1.9.3 - pienin menolämpötila**lämmitysjärjestelmä**

Säätöalue: 15-50 °C

Tehdasasetus: 15 °C

Tässä asetetaan lämmitysjärjestelmän alin menolämpötila. Tämä tarkoittaa, että F1226 ei koskaan käytä laskelmissa alemmaa lämpötilaa kuin tässä asetettu.

**VIHJE!**

Arvoa voidaan suurentaa, jos talossa esim. halutaan pitää lattialämmitystä päällä kosteissa tiloissa myös kesällä.

Sinun on ehkä suurennettava arvoa "lämmityksen pysäytys" valikossa 4.9.2 "autom.tilan asetukset".

Valikko 1.9.4 - huoneanturiasetukset

järjestelmäkerroin

Säätöalue: 0,2 - 3,0

Tehdasasetus: 2,0

Tässä voit aktivoida huoneanturin huonelämpötilan ohjaukseen.

Tässä voit myös asettaa kertoimen, joka määrittää kuinka paljon poikkeama halutun ja todellisen huonelämpötilan välillä vaikuttaa menolämpötilaan. Suurempi arvo antaa suuremman lämpökäyrän muutoksen.

Valikko 1.9.7 - oma käyrä

menolämpötila

Säätöalue: 15 – 70 °C

Tässä voit erityistarpeen yhteydessä luoda oman lämpökäyrän määrittämällä halutut menolämpötilat eri ulkolämpötiloissa.



MUISTA!

Käyrä 0 valikossa 1.9.1 pitää valita, jotta tämä käyrä olisi voimassa.

Valikko 1.9.8 - pisteensiirto

ulkolämpötilapiste

Säätöalue: -40 – 30 °C

Tehdasasetus: 0 °C

käyrän muutos

Säätöalue: -10 – 10 °C

Tehdasasetus: 0 °C

Tässä voit valita lämpökäyrän muutoksen tietyssä ulkolämpötilassa. Jotta huonelämpötila muuttuu yhden asteen, vaaditaan noin yhden asteen muutos lattialämmitysjärjestelmässä ja noin 2-3 asteen muutos patterijärjestelmässä.

Lämpökäyrään vaikutetaan, kun lämpötila poikkeaa ± 5 °C asetetusta ulkolämpötilapistestä.

On tärkeää, että lämpökäyrä on valittu niin, että huonelämpötila tuntuu tasaiselta.



VIHJE!

Jos talo tuntuu kylmältä esim. -2 °C lämpötilassa, asetetaan "ulkolämpötilapiste" arvoksi "-2" ja "käyrän muutos" suurennetaan, kunnes haluttu huonelämpötila saavutetaan.



MUISTA!

Odota vuorokausi ennen uutta asetusta, jotta huonelämpötila ehtii asettua.

Valikko 2 - KÄYTTÖVESI

Yleiskuvaus

2 - KÄYTTÖVESI	2.1 - tilapäinen luksus
	2.2 - mukavuustila
	2.9 - lisäasetukset
	2.9.1 - jaksottainen korotus

Alivalikot

Valikossa **KÄYTTÖVESI** on useita alivalikoita. Valikoiden oikealla puolella näkyvät kunkin valikon tilatiedot.

tilapäinen luksus Käyttövesilämpötilan tilapäisen korotuksen aktivointi. Tilatiedot näyttävät "pois" tai kuinka kauan tilapäinen lämpötilan korotus on voimassa.

mukavuustila Käyttövesimukavuuden säätö. Tilatiedot näyttävät valitun tilan, "säästö", "normaali" tai "luksus".

lisäasetukset Käyttövesilämpötilan jaksottaisen korotuksen aktivointi.

Valikko 2.1 - tilapäinen luksus

Säätöalue: 3, 6 ja 12 tuntia sekä tila "pois"

Tehdasasetus: "pois"

Tilapäisen suuremman käyttövesitarpeen yhteydessä voit tässä valikossa valita käyttövesilämpötilan noston luksustasoon asetetuksi ajaksi.



MUISTA!

Jos mukavuustila "luksus" on valittu valikossa 2.2 lisäkorotusta ei voida tehdä.

Toiminto aktivoituu heti kun ajanjakso valitaan ja vahvistetaan OK-painikkeella. Oikealla oleva aika osoittaa jäljellä olevan ajan valitulla asetuksella.

Kun aika on loppunut, F1226 palaa valikossa 2.2. asetettuun tilaan

Valitse "pois" kytkeäksesi pois päältä **tilapäinen luksus**.

Valikko 2.2 - mukavuustila

Säätöalue: säästö, normaali, luksus

Tehdasasetus: normaali

Valittavien tilojen erona on käyttöveden lämpötila. Korkeammalla lämpötilalla käyttövesi riittää pitempään.

säästö: Tämä tila antaa muita vähemmän käyttövettä, mutta samalla se on kaikkein taloudellisin. Tätä tilaa voidaan käyttää pienemmissä talouksissa, joissa tarvitaan vähän käyttövettä.

normaali: Normaalitila antaa suuremman vesimäärän ja sopii useimpiin talouksiin.

luksus: Luksustila antaa suurimman mahdollisen käyttövesimäärän. Tässä tilassa käyttövettä lämmitetään kompressorin lisäksi myös sähkövastuksella, mikä suurentaa käyttökustannuksia.

Valikko 2.9 - lisäasetukset

Valikko **lisäasetukset** on tarkoitettu edistyneelle käyttäjälle. Tässä valikossa on useita alivalikoita.

Valikko 2.9.1 - jaksottainen korotus

ajanjakso

Säätöalue: 1 - 90 päivää

Tehdasasetus: 14 päivää

käynnistysaika

Säätöalue: 00:00 - 23:00

Tehdasasetus: 00:00

Varaajan mahdollisen bakteerikasvun estämiseksi kompressorin voi yhdessä sähkövastuksen kanssa korottaa käyttöveden lämpötilaa säännöllisin väliajoin.

Voit myös määrittää käyttöveden lämpötilan korotusten aikavälin. Säätöalue on 1 - 90 vuorokautta. Tehdasasetus on 14 vrk. Poista merkintä "aktivoitu" toiminnon kytkemiseksi pois päältä.

Valikko 3 - INFO

Yleiskuvas

3 - INFO	3.1 - huoltotiedot
	3.2 - kompressoritiedot
	3.3 - lisäyksen tiedot
	3.4 - hälytysloki
	3.5 - sisälämpötilaloki

Alivalikot

Valikossa **INFO** on useita alivalikoita. Näissä valikoissa ei voi tehdä asetuksia, niissä ainoastaan näytetään tietoja. Valikoiden oikealla puolella näkyvät kunkin valikon tilatiedot.

huoltotiedot näyttää lämpöpumpun lämpötilat ja asetukset.

kompressoritiedot näyttää kompressorin käyttöajat, käynnistysmäärät jne.

lisäyksen tiedot näyttää tiedot mm. lisäyksen käyntiajoista ym.

hälytysloki näkyy viimeisin hälytys sekä tietoa lämpöpumpusta hälytyshetkellä.

sisälämpötilaloki keskimääräinen sisälämpötila viikoittain edellisen vuoden aikana.

Valikko 3.1 - huoltotiedot

Tässä näytetään tietoja lämpöpumpun käyttötilasta (esim. nykyiset lämpötilat jne.). Muutoksia ei voi tehdä.

Tiedot näkyvät usealla sivulla. Siirry sivujen välillä kiertämällä valitsinta.

Valikon symbolit:



Kompressor



Lämpö



Lisäys



Käyttövesi



Lämmönkeruupumppu



Lämmityksen kiertovesipumppu

Valikko 3.2 - kompressoritiedot

Tässä saat tietoa kompressorin käyttötilasta ja tilastoista. Muutoksia ei voi tehdä.

Tietoja voi olla usealla sivulla. Siirry sivujen välillä kiertämällä valitsinta.

Valikko 3.3 - lisäyksen tiedot

Tässä saat tietoa lisäyksen asetuksista, käyttötilasta ja tilastotietoa. Muutoksia ei voi tehdä.

Tietoja voi olla usealla sivulla. Siirry sivujen välillä kiertämällä valitsinta.

Valikko 3.4 - hälytysloki

Vianetsinnän helpottamiseksi tähän on tallennettu lämpöpumpun käyttötila hälytyksen lauetessa. Voit nähdä tiedot 10 viimeisimmästä hälytyksestä.

Kun haluat nähdä käyttötilan hälytyksen yhteydessä, merkitse hälytys ja paina OK-painiketta.

Valikko 3.5 - sisälämpötilaloki

Tässä näet keskimääräisen sisälämpötilan viikoittain edellisen vuoden aikana. Katkoviiva on vuoden sisäkeskilämpötila.

Keskimääräinen sisälämpötila näytetään vain, jos huoneanturi/huoneyksikkö on asennettu.

Keskilämpötilan lukeminen

1. Kierrä valitsinta, niin että akselin viikkonumerorengas merkitään.
2. Paina OK-painiketta.
3. Seuraa harmaata viivaa käyrään saakka ja lue vaakaviivan vasemmasta päästä keskimääräinen sisälämpötila valitulla viikolla.
4. Voit nyt lukea keskilämpötilat eri viikoilla kiertämällä valitsinta oikealla tai vasemmalle ja lukemalla keskilämpötila samalla tavalla.
5. Poistu lukutilasta painamalla OK- tai takaisin-painiketta.

Valikko 4 - LÄMPÖPUMPPU

Yleiskuvaus

4 - LÄMPÖPUMPPU	4.2 - käyttötila
	4.4 - aika ja päiväys
	4.6 - kieli
	4.9 - lisäasetukset
	4.9.1 - käyttöpriorisointi
	4.9.2 - autom.tilan asetukset
	4.9.3 - asteminuuttiasetukset
	4.9.4 - tehdasasetukset käyttäjä

Alivalikot

Valikossa **LÄMPÖPUMPPU** on useita alivalikoita. Valikoiden oikealla puolella näkyvät kunkin valikon tilatiedot.

plustoiminnot Lämmitysjärjestelmän mahdollisia lisätoimintoja koskevat asetukset.

käyttötila Manuaalisen tai automaattisen käyttötilan aktivointi. Tilatiedot näyttävät valitun käyttötilan.

aika ja päiväys Kellonajan ja päiväyksen asettaminen.

kieli Tässä voit valita millä kielellä näytön tiedot esitetään. Tilatiedot näyttävät valitun kielen.

lisäasetukset Lämpöpumpun työtavan asetukset.

Valikko 4.2 - käyttötila

käyttötila

Säätöalue: auto, käsinohjaus, vain lisäys

Tehdasasetus: auto

toiminnot

Säätöalue: kompressori, lisäys, lämmitys

Lämpöpumpun käyttötilaksi asetetaan yleensä "auto". Voit asettaa lämpöpumpun tilaksi "vain lisäys", jolloin käytetään vain lisäystä tai "käsinohjaus" ja valita itse, mitkä toiminnot sallitaan.

Muuta käyttötila merkitsemällä haluttu tila ja painamalla OK-painiketta. Kun käyttötila on valittu, oikealla näytetään sallitut (yliviivattu = ei sallittu) ja valittavat vaihtoehdot. Valitse sallitut toiminnot merkitsemällä toiminto säätöpyörällä ja painamalla OK-painiketta.

Käyttötila auto

Tässä käyttötilassa et voi valita sallittuja toimintoja, koska lämpöpumppu tekee sen automaattisesti.

Käyttötila käsinohjaus

Tässä käyttötilassa voit itse valita, mitkä toiminnot sallitaan. Et voi deaktivoida "kompressori" käsinikäyttötilassa.

Käyttötila vain lisäys



MUISTA!

Jos valitset tilan "vain lisäys" kompressori poistetaan käytöstä ja käyttökustannukset nousevat.

Tässä käyttötilassa kompressori ei ole aktiivinen ja lämmitys tapahtuu pelkästään sähkövastuksella.

Toiminnot

"**kompressori**" tuottaa käyttöveden ja lämmitysveden. Jos "kompressori" deaktivoidaan, se osoitetaan päävalikon symbolilla. Et voi deaktivoida "kompressori" käsinikäyttötilassa.

"**lisäys**" auttaa kompressoria lämmittämään talon ja/tai käyttöveden, kun lämpöpumppu ei pysty yksin täyttämään koko tarvetta.

"**lämmitys**" lämmittääksesi taloa. Voit deaktivoida toiminnon, kun et halua että lämmitys on toiminnassa.



MUISTA!

Jos "lisäys" on deaktivoitu talossa ei ehkä ole riittävän lämmin.

Valikko 4.4 - aika ja päiväys

Tässä asetetaan aika, päiväys ja näyttötila.

Valikko 4.6 - kieli

Tässä voit valita millä kielellä näytön tiedot esitetään.

Valikko 4.9 - lisäasetukset

Valikko **lisäasetukset** on tarkoitettu edistyneelle käyttäjälle. Tässä valikossa on useita alivalikoita.

Valikko 4.9.1 - käyttöpriorisointi

käyttöpriorisointi

Säätöalue: 0 - 180 min

Tehdasasetus: 20 min

Tässä valitset kuinka kauan lämpöpumppu toimii kussakin tilassa, jos on kaksi tai useampia samanaikaisia tarpeita. Jos on vain yksi tarve, lämpöpumppu toimii siinä käytössä.

Osoitin ilmaisee, missä jaksossa lämpöpumppu on.

0 minuuttia tarkoittaa, että tarve ei ole priorisoitu vaan aktivoidaan vasta kun ei ole mitään muuta tarvetta.

Valikko 4.9.2 - autom.tilan asetukset

lämmityksen pysäytys

Säätöalue: -20 – 40 °C

Tehdasasetus: 20

lisäyksen pysäytys

Säätöalue: -20 – 40 °C

Tehdasasetus: 15

suodatusaika

Säätöalue: 0 – 48 h

Tehdasasetus: 24 h

Kun käyttötilaksi on asetettu "auto" lämpöpumppu valitsee itse keskiulkolämpötilan perusteella milloin lisälämmön ja lämmöntuotannon käynnistys ja pysäytys sallitaan.

Tässä valikossa valitaan nämä keskiulkolämpötilat.

Voit myös määrittää, kuinka pitkältä ajalta (suodatusaika) keskilämpötila lasketaan. Jos valitset 0, käytetään nykyistä ulkolämpötilaa.



MUISTA!

Arvoa "lisäyksen pysäytys" ei voi asettaa korkeammaksi kuin "lämmityksen pysäytys".

Valikko 4.9.3 - asteminuuttiasetukset

nykyinen arvo

Säätöalue: -3000 – 3000

käynnistä kompressori

Säätöalue: -1000 – -30

Tehdasasetus: -60

käynnistä lisäys

Säätöalue: -2000 – -30

Tehdasasetus: -400

lisälämm. portaiden ero

Säätöalue: 0 – 1000

Tehdasasetus: 100

Asteminuutit ilmaisevat talon hetkellisen lämmitystarpeen ja määrittävät milloin kompressori ja lisäys käynnistetään/pysäytetään.



MUISTA!

Korkeampi (nollaa päin) "käynnistä kompressori":n arvo lisää kompressorin käynnistyksiä, mikä lisää kompressorin kulutusta. Liian pieni arvo (nollasta poispäin) voi aiheuttaa epävakaan huonelämpötilan.

Valikko 4.9.4 - tehdasasetukset käyttäjä

Tässä voit palauttaa kaikki käyttäjän käytettävissä olevat asetukset (mukaan lukien lisäasetusvalikko) tehdasarvoihin.



MUISTA!

Tehdasasetusten palautuksen jälkeen omat asetukset, kuten esim. lämpökäyrä jne. pitää asettaa uudelleen.

Valikko 5 - HUOLTO

Yleiskuvaus

5 - HUOLTO	5.1 - käyttöasetukset	5.1.1 - käyttövesiasetukset
		5.1.2 - suurin menojohdon lämpötila
		5.1.3 - maks. poikkeama menolämp.
		5.1.4 - Hälytystoimenpiteet
		5.1.7 - keruuhälytysasetukset
		5.1.8 - käyttötila lk-pumppu
		5.1.10 - käyttötila lämpöjohtopumppu
		5.1.12 - sisäinen sähkölisäys
		5.1.13 - asetettu maks.teho (BBR)
	5.2 - järjestelmäasetukset	
	5.4 - pehmeät lähdöt/tulot	
	5.5 - tehdasasetus huolto	
	5.6 - pakko-ohjaus	
	5.7 - aloitusopas	
	5.8 - pikakäynnistys	
	5.10 - muutosloki	

Siirry huoltovalikkoon painamalla Takaisin-painiketta 7 sekunnin ajan.

Alivalikot

Valikossa **HUOLTO** on oranssi teksti, mikä tarkoittaa, että se on tarkoitettu asentajan käyttöön. Tässä valikossa on useita alivalikoita. Valikoiden oikealla puolella näkyvät kunkin valikon tilatiedot.

käyttöasetukset Lämpöpumpun käyttöasetukset.

järjestelmäasetukset Lämpöpumpun järjestelmäasetukset, lisätarvikkeiden aktivointi jne.

pehmeät lähdöt/tulot Liitinriman (X1) ohjelmallisesti ohjattujen tulojen asetukset.

tehdasasetus huolto Kaikkien käyttäjän käytettävissä olevien asetusten (mukaan lukien lisäasetusvalikko) palautus tehdasarvoihin.

pakko-ohjaus Lämpöpumpun komponenttien pakko-ohjaus.

aloitusopas Lämpöpumpun ensimmäisen käynnistyksen yhteydessä näytettävän aloitusoppaan käsinkäynnistys.

pikakäynnistys Kompressorin pikakäynnistys.



HUOM!

Virheelliset asetukset huoltovalikoissa voivat vahingoittaa lämpöpumppua.

Valikko 5.1 - käyttöasetukset

Tämän alavalikoissa tehdään lämpöpumpun käyttöasetukset.

Valikko 5.1.1 - käyttövesiasetukset

käynnistyslämpötila säästö / normaali / luksus

Säätöalue: 5 – 70 °C

Tehdasasetus (°C):

	kW	säästö	normaali	luksus
Kupari	5	42	45	48
Ruostumaton	5	42	45	48
Kupari	6	41	44	47
Ruostumaton	6	41	44	47
Kupari	8	40	43	46
Ruostumaton	8	40	43	46
Kupari	11	37	40	43
Ruostumaton	11	37	40	43

pysäytyslämpötila säästö / normaali / luksus

Säätöalue: 5 – 70 °C

Tehdasasetus (°C):

	kW	säästö	normaali	luksus
Kupari	5	46	49	52
Ruostumaton	5	46	49	52
Kupari	6	45	48	51
Ruostumaton	6	45	48	51
Kupari	8	44	47	50
Ruostumaton	8	44	47	50
Kupari	11	41	44	47
Ruostumaton	11	41	44	47

pysäytyslämpöt. per korotus

Säätöalue: 55 – 70 °C

Tehdasasetus: 55 °C

Tässä asetetaan käyttöveden käynnistys- ja pysäytyslämpötilat eri mukavuusvaihtoehdoille valikossa 2.2 sekä jaksoittaisen korotuksen pysäytyslämpötila valikossa 2.9.1.

Valikko 5.1.2 - suurin menojohdon lämpötila

lämmitysjärjestelmä

Säätöalue: 15-80 °C

Tehdasasetus: 60 °C

Tässä asetetaan lämmitysjärjestelmän korkein menolämpötila.



MUISTA!

Lattialämmitysjärjestelmän yhteydessä **suurin menojohdon lämpötila** asetetaan tavallisesti välille 35 ja 45 °C.

Tarkasta lattian suurin sallittu lämpötila lattiatoimittajaltasi.

Valikko 5.1.3 - maks. poikkeama menolämp.

maks. ero kompr.

Säätöalue: 1 – 25 °C

Tehdasasetus: 10 °C

maks. ero lisäläm.

Säätöalue: 1 – 24 °C

Tehdasasetus: 7 °C

Tässä asetetaan suurin sallittu ero lasketun ja todellisen menojohdon lämpötilan välillä kompressorin ja lisäy-skäytössä.

maks. ero kompr.

Jos todellinen menolämpötila **poikkeaa** asetusarvosta, lämpöpumppu pakotetaan pysähtymään riippumatta as-teminuuttiluvusta.

Jos todellinen menolämpötila **ylittää** lasketun menojohdon lämpötilan asetetulla arvolla, asetetaan asteminuuttilukemaksi 0. Jos tarvitaan vain lämmitystä, kompressorin pysähtyy.

maks. ero lisäläm.

Jos "lisäys" on valittu ja aktivoitu valikossa 4.2 ja todellinen menolämpötila **ylittää** lasketun asetetulla arvolla, sähkövastus pysäytetään.

Valikko 5.1.4 -hälytystoimenpiteet

Tässä voit valita miten lämpöpumppu ilmoittaa, että näytössä näkyy hälytys.

Lämpöpumppu joko lopettaa käyttöveden tuottamisen (tehdasasetus) ja/tai laskee huonelämpötilaa.



MUISTA!

Ellei hälytystoimenpidettä valita, energiankulutus saattaa kasvaa hälytyksen yhteydessä.

Valikko 5.1.7 - keruuhälytysasetukset

pienin keruu ulos

Säätöalue: -12 – 15 °C

Tehdasasetus: -8 °C

maks. keruu sisään

Säätöalue: 10 – 40 °C

Tehdasasetus: 30 °C

pienin keruu ulos

Tässä asetetaan, missä lämpötilassa lämpöpumppu hälyttää liian alhaisesta lämmönkeruun menolämpötilasta.

Jos "automaattinen palautus" on valittu, hälytys nollautuu, kun lämpötila on laskenut 1 °C asetusarvon alle.

maks. keruu sisään

Tässä asetetaan, missä lämpötilassa lämpöpumppu hälyttää liian korkeasta lämmönkeruun tulolämpötilasta.

Valitse "hälytys aktivoitu" hälytyksen aktivoimiseksi.

Valikko 5.1.8 - käyttötila lk-pumppu

käyttötila

Säätöalue: ajoittainen, jatkuva, 10 päivää jatkuva

Tehdasasetus: ajoittainen

Tässä asetetaan lämmönkeruupumpun käyttötila.

ajottainen: Lämmönkeruupumppu käynnistyy 20 sekuntia ennen kompressoria ja pysähtyy samaan aikaan kompressorin kanssa.

jatkuva: Jatkuva käyttö.

10 päivää jatkuva: Jatkuva käyttö 10 vuorokautta. Sen jälkeen pumppu siirtyy ajoittaiseen käyttöön.



VIHJE!

Voit käyttää "10 päivää jatkuva" käynnistyksen yhteydessä, jotta saat jatkuvan kierron käynnistysaikana ja järjestelmä on helpompi ilmata.

Valikko 5.1.10 - käyttötila lämpöjohtopumppu

käyttötila

Säätöalue: auto, ajoittainen, jatkuva

Tehdasasetus: auto

Tässä asetetaan lämpöjohtopumpun käyttötila.

auto: Kiertovesipumppu käy F1226:n käyttötilassa.

ajottainen: Kiertovesipumppu käynnistyy 20 sekuntia ennen kompressoria ja pysähtyy samaan aikaan kompressorin kanssa.

jatkuva: Jatkuva käyttö.

Valikko 5.1.12 - sisäinen sähkölisäys

maks.kytk.sähköteho

Säätöalue: 7 / 9 kW

Tehdasasetus: 7 kW

maks.sääd.sähköteho

Säätöalue: 0 - 9 kW

Tehdasasetus: 6 kW

Tässä asetetaan F1226:n sisäisen sähkövastuksen maksimiteho sekä laitteiston varokekoko.

Valikko 5.1.13 - asetettu maks.teho (BBR)

asetettu maks.teho (vain tämä laite)

Säätöalue: 0,000 - 30,000 kW

Tehdasasetus: 15,000 kW

Tiettyjen rakentamismääräysten täyttämiseksi laitteen enimmäistehonkulutus voidaan lukita. Tässä valikossa asetetaan lämpöpumpun suurin tehonkulutus lämmitys-, käyttövesi- ja jäähdystilassa. Huomioi mahdolliset ulkoiset sähkökomponentit, jotka pitää laskea mukaan. Kun arvo on lukittu, alkaa viikon katumusaika. Tämän viikon jälkeen laitteeseen pitää vaihtaa osia, jos halutaan

käyttää suurempaa tehoa. Tätä asetusta ei tule käyttää, jos edellä mainittuja rakentamismääräyksiä ei vaadita.

Valikko 5.4 -pehmeät lähdöt/tulot

Tässä voit valita mihin liitinriman (X1) tuloon ulkoinen kosketintoiminto (sivulla 22) kytketään.

Valittavat tulot liitinrimassa AUX1-1 (X1:3-6).

Valikko 5.5 - tehdasasetus huolto

Tässä voit palauttaa kaikki asetukset (mukaan lukien käyttäjän asetukset) tehdasarvoihin.



HUOM!

Palautuksen jälkeen aloitusopas näkyy näytössä seuraavan käynnistyksen yhteydessä.

Valikko 5.6 - pakko-ohjaus

Tässä voit pakko-ohjata lämpöpumpun eri osia.

Valikko 5.7 - aloitusopas

Aloitusopas käynnistyy automaattisesti, kun lämpöpumppu käynnistetään ensimmäistä kertaa. Tässä voit käynnistää sen käsin.

Lisätietoa aloitusoppaan eri osista on kohdassa sivulla 25.

Valikko 5.8 - pikakäynnistys

Tässä voit käynnistää kompressorin.



MUISTA!

Kompressorin käynnistys edellyttää lämmitys- tai käyttövesitarpeen olemassa oloa.



MUISTA!

Älä pikakäynnistä kompressoria liian monta kertaa peräkkäin lyhyen ajan sisällä, kompressori ja sen ympärillä olevat varusteet voivat vaurioitua.

Valikko 5.10 -muutosloki

Tästä voi lukea ohjausjärjestelmään tehdyt muutokset.

Jokaisesta muutoksesta näytetään päiväys, aika, tunniste (asetuskohtainen) ja uusi arvo.



HUOM!

Muutosloki tallennetaan käynnistyksen yhteydessä eikä sitä poisteta tehdasasetusten palautuksen yhteydessä.

9 Huolto

Huoltotoimenpiteet



HUOM!


Huollon saa suorittaa vain tarvittavan pätevyyden omaava henkilö.

F1226:n korjaamiseen saa käyttää vain NIBE:n toimittamia varaosia.

Varatila



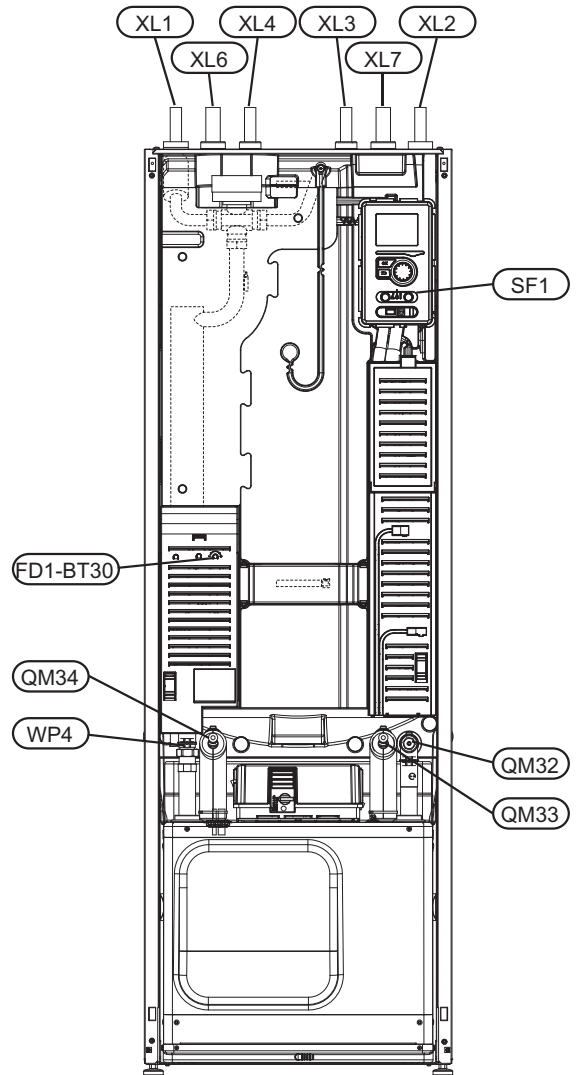
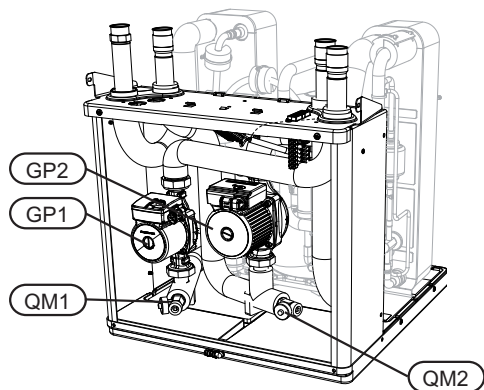
HUOM!

Katkaisinta (SF1) ei saa asettaa asentoon "I" tai  ennen kuin F1226 on täytetty vedellä. Lämpötilarajoinin, termostaatti, kompressori ja sähkövastus voivat muuten vahingoittua.

Varatilaa käytetään käyttöhäiriöiden ja huollon yhteydessä. Käyttövetä ei lämmitetä tässä tilassa.

Varatila aktivoidaan kääntämällä katkaisin (SF1) asentoon "I". Tämä tarkoittaa, että:

- Merkkivalo palaa keltaisena.
- Näyttö on sammutettu ja ohjaustietokone on kytketty pois.
- Lämpötilaa sähkövastuksen kohdalla ohjaa termostaatti (FD1-BT30). Sen lämpötilaksi voi asettaa joko 35 tai 45 °C.
- Kompressori ja lämmönkeruupumppu on pysäytetty ja vain lämpöjohtopumppu ja sähkövastus ovat aktiivisia. Sähkövastusteho varatilassa asetetaan sähkövastuskortilla (AA1). Katso kohdasta sivulla 21 ohjeet.



Lämminvesivaraajan tyhjennys

Lämminvesivaraaja tyhjenetään lappoperiaatteella. Tämän voi tehdä tyhjennysventtiilin kautta, joka asennetaan tulevaan kylmävesijohtoon, tai työntämällä letku kylmävesiliitäntään.

Lämmitysjärjestelmän tyhjennys

Lämmitysjärjestelmän kaivatessa huoltoa on usein helpointa tyhjentää ensin järjestelmä. Sen voit tehdä usealla eri tavalla riippuen siitä, mitä tarvitsee tehdä:



HUOM!

Lämmitysjärjestelmän tyhjennyksen yhteydessä siitä saattaa tulla kuumaa vettä. Palovammavaara.

Jäähdytysmoduulin lämmitysvesipuolen tyhjennys

Jos kiertovesipumppu pitää vaihtaa tai jäähdytysmoduuli kaipaa muuta huoltoa, lämmitysvesipuoli tyhjenetään seuraavasti:

1. Sulje lämmitysjärjestelmän sulkuventtiili (QM32).
2. Liitä letku tyhjennysventtiiliin (QM1) ja avaa venttiili. Nestettä valuu hieman ulos.
3. Jotta loppu nesteestä valuisi ulos, järjestelmään pitää päästä ilmaa. Se tehdään löysäämällä hieman sulkuventtiiliin (QM32) vieressä olevaa liitosta, joka yhdistää lämpöpumpun ja jäähdytysmoduulin.

Kun lämpöjohtopuoli on tyhjennetty, voidaan tehdä vaadittavat huoltotoimet ja/tai vaihtaa tarvittavat komponentit.

Lämpöpumpun lämpöjohtojärjestelmän tyhjennys

Jos lämpöpumppu kaipaa huoltoa, lämmitysvesipuoli tyhjenetään seuraavasti:

1. Sulje sulkuventtiilit lämpöpumpun ja lämmitysjärjestelmän välillä (meno- ja paluujohto).
2. Liitä letku tyhjennysventtiiliin (QM1) ja avaa venttiili. Nestettä valuu hieman ulos.
3. Jotta loppu nesteestä valuisi ulos, järjestelmään pitää päästä ilmaa. Se tehdään löysäämällä hieman sulkuventtiiliin vieressä olevaa liitosta, joka yhdistää lämmitysjärjestelmän ja lämpöpumpun (XL2).

Kun lämpöjohtopuoli on tyhjennetty, voidaan tehdä vaadittavat huoltotoimet.

Lämmitysjärjestelmän tyhjennys

Jos koko lämmitysjärjestelmä pitää tyhjentää, toimi seuraavasti:

1. Liitä letku tyhjennysventtiiliin (QM1) ja avaa venttiili. Nestettä valuu hieman ulos.
2. Jotta loppu nesteestä valuisi ulos, järjestelmään pitää päästä ilmaa. Se tehdään avaamalla ilmausruuvi talon ylimpänä sijaitsevassa patterissa.

Kun lämmitysvesipuoli on tyhjennetty, voidaan tehdä vaadittavat huoltotoimet.

Lämmönkeruujärjestelmän tyhjennys

Lämmönkeruujärjestelmän kaivatessa huoltoa on usein helpointa tyhjentää ensin järjestelmä. Sen voit tehdä usealla eri tavalla riippuen siitä, mitä tarvitsee tehdä:

Jäähdytysmoduulin lämmönkeruujärjestelmän tyhjennys

Jos esim. lämmönkeruupumppu pitää vaihtaa tai jäähdytysmoduuli kaipaa muuta huoltoa, lämmönkeruujärjestelmä tyhjenetään seuraavasti:

1. Sulje lämmönkeruujärjestelmän sulkuventtiilit (QM33) ja (QM34).
2. Kytke letku tyhjennysventtiiliin (QM2), aseta letkun toinen pää astiaan ja avaa venttiili. Astiaan valuu hieman lämmönkeruunestettä.

3. Jotta loppu lämmönkeruuliuos valuisi ulos, järjestelmään pitää päästä ilmaa. Se tehdään löysäämällä hieman sulkuventtiiliin (QM33) vieressä olevaa liitosta, joka yhdistää lämpöpumpun ja jäähdytysmoduulin.

Kun lämmönkeruupuoli on tyhjennetty, voidaan tehdä vaadittavat huoltotoimet.

Lämpöpumpun lämmönkeruujärjestelmän tyhjennys

Jos lämpöpumppu kaipaa huoltoa, lämmönkeruujärjestelmä tyhjenetään seuraavasti:

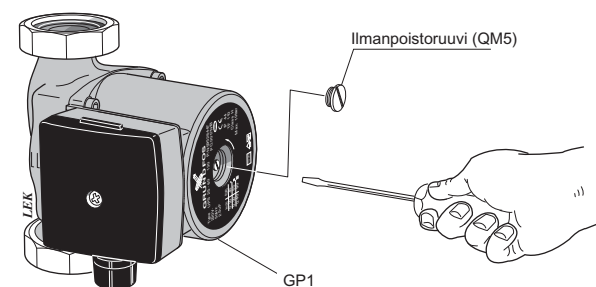
1. Sulje sulkuventtiilit lämpöpumpun ja lämmönkeruujärjestelmän välillä.
2. Kytke letku tyhjennysventtiiliin (QM2), aseta letkun toinen pää astiaan ja avaa venttiili. Astiaan valuu hieman lämmönkeruunestettä.
3. Jotta loppu lämmönkeruuliuos valuisi ulos, järjestelmään pitää päästä ilmaa. Se tehdään löysäämällä hieman sulkuventtiiliin vieressä olevaa liitosta, joka yhdistää lämmönkeruupuolen ja lämpöpumpun liitännän (XL7) luona.

Kun lämmönkeruupuoli on tyhjennetty, voidaan tehdä vaadittavat huoltotoimet.

Kiertovesipumpun apukäynnistys

1. Pysäytä F1226 asettamalla katkaisin ((SF1)) asentoon "⏻".
2. Irrota etuluukku.
3. Irrota jäähdytysmoduulin luukku.
4. Irrota ilmausruuvi (QM5) ruuvitaltalla. Pidä pyyhettä taltan ympärillä, koska laitteesta saattaa valua vähän vettä.
5. Työnnä ruuvitaltta sisään ja pyöritä pumpun roottoria.
6. Ruuvaa ilmausruuvi (QM5) kiinni.
7. Käynnistä F1226 asettamalla katkaisin (SF1) asentoon "I" ja tarkasta, että kiertovesipumppu toimii.

Monesti on helpompaa käynnistää kiertovesipumppu F1226 käynnissä, katkaisin (SF1) asennossa "I". Jos F1226 on käynnissä kiertopumpun apukäynnistyksen aikana, ota huomioon se, että ruuvitaltta saattaa nytkähtää pumpun käynnistyessä.



Kuvassa esimerkki kiertovesipumpusta.

Lämpötila-anturin tiedot

Lämpötila (°C)	Resistanssi (kOhm)	Jännite (VDC)
-40	351,0	3,256
-35	251,6	3,240
-30	182,5	3,218
-25	133,8	3,189
-20	99,22	3,150
-15	74,32	3,105
-10	56,20	3,047
-5	42,89	2,976
0	33,02	2,889
5	25,61	2,789
10	20,02	2,673
15	15,77	2,541
20	12,51	2,399
25	10,00	2,245
30	8,045	2,083
35	6,514	1,916
40	5,306	1,752
45	4,348	1,587
50	3,583	1,426
55	2,968	1,278
60	2,467	1,136
65	2,068	1,007
70	1,739	0,891
75	1,469	0,785
80	1,246	0,691
85	1,061	0,607
90	0,908	0,533
95	0,779	0,469
100	0,672	0,414

Jäähdytysmoduulin ulosvetäminen

Jäähdytysmoduuli voidaan vetää ulos huollon ja kuljetuksen helpottamiseksi.



MUISTA!

Jäähdytysmoduuli on kevyempi nostaa, jos se tyhjennetään ensin (katso sivu 48).

Jäähdytysmoduulin paino

Tyyppi (kW)	Paino (kg)
5	108
6	112
8	120
11	130



HUOM!

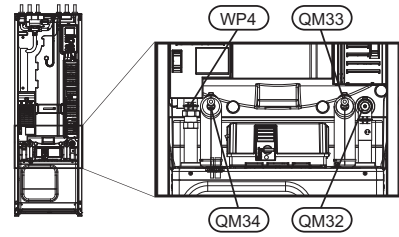
Kytke lämpöpumppu pois päältä ja katkaise virta turvakytkimellä.



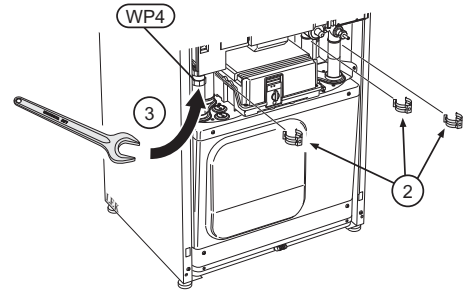
MUISTA!

Irrota etuluukku, katso kuvaus sivulla 6.

- 1 Sulje sulkuventtiilit (QM32), (QM33) ja (QM34). Tyhjennä jäähdytysmoduuli, katso ohjeet sivulta 48.

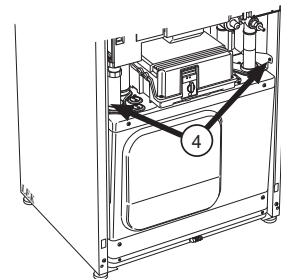


- 2 Vedä lukituspelti pois.

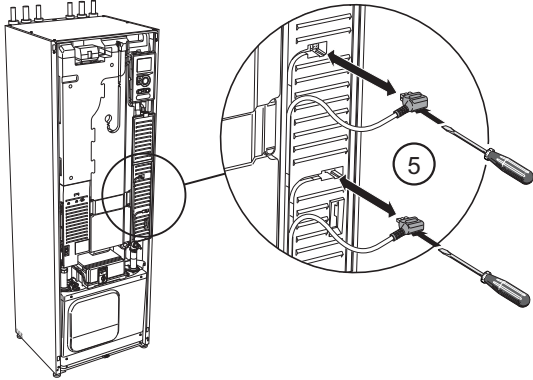


- 3 Irrota putki liitoksesta (WP4).

- 4 Irrota kaksi ruuvia.

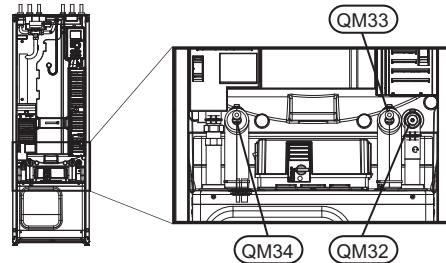


- 5 Irrota peruskortin pistokkeet (AA2) ruuvitaltalla.



HUOM!

Asennuksen yhteydessä liitäntöjen O-renkaat pitää korvata mukana toimitetuilla (katso kuva).

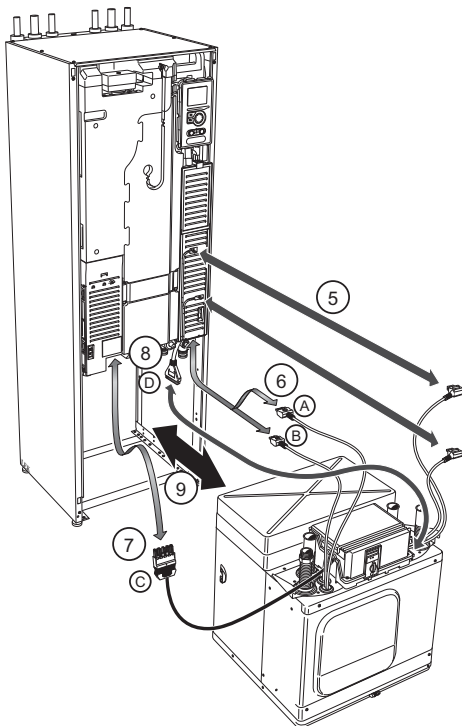


- 6 Irrota pistokkeet (A) ja (B) peruskortin alapuolelta.

- 7 Irrota pistoke (C) sähkövastuskortista (AA1) ruuvitaltalla.

- 8 Irrota kosketin (D) liitäntäkortista (AA100).

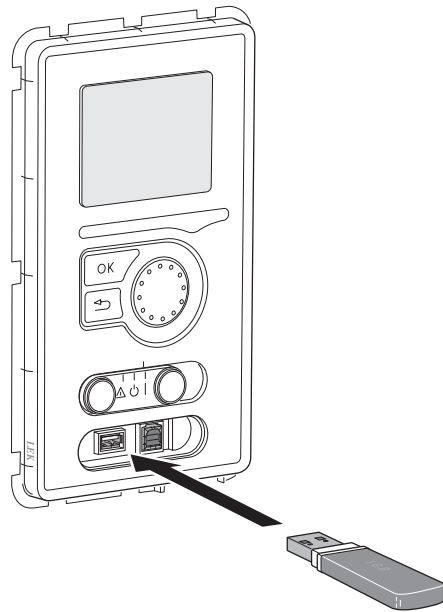
- 9 Vedä jäähdytysmoduuli varovasti ulos.



VIHJE!

Jäähdytysmoduuli asennetaan päinvastaisessa järjestyksessä.

USB-huoltoliitäntä



F1226 on varustettu USB-huoltoliitännällä. Tähän liitännään voit esim. kytkeä USB-muistin ohjelmiston päivitystä, lokin tallennusta ja F1226:n asetusten käsittelyä varten.



Kun USB-muisti kytketään, näyttöön tulee uusi valikko (7).

Valikko 7.1 - päivityä ohjelmisto



Tässä voit päivittää F1226:n ohjelmiston.



HUOM!

Jotta seuraavat toiminnot toimisivat, USB-muistilla on pitää olla ohjelmatiedostot F1226:aa varten NIBE:ltä.

Näytön yläreunassa näkyvässä tietoruudussa näytetään tiedot (aina englanniksi) luultavimmasta päivityksestä, jonka päivitysohjelma on valinnut USB-muistilta.

Tämä tieto kertoo mille tuotteelle ohjelmisto on tarkoitettu, ohjelman version sekä yleistä tietoa ohjelmasta. Jos haluat käyttää jotain muuta tiedostoa, voit valita sen "valitse toinen tiedosto".

käynnistä päivitys

Valitse "käynnistä päivitys" jos haluat käynnistää päivityksen. Näyttöön tulee kysely haluatko varmasti päivittää ohjelmiston. Vastaa "kyllä" jatkaaksesi tai "ei" päivityksen peruuttamiseksi.

Jos vastasit "kyllä" aikaisempaan kysymykseen, päivitys käynnistyy ja sen edistyminen näytetään näytössä. Kun päivitys on valmis, F1226 käynnistyy uudelleen.



HUOM!

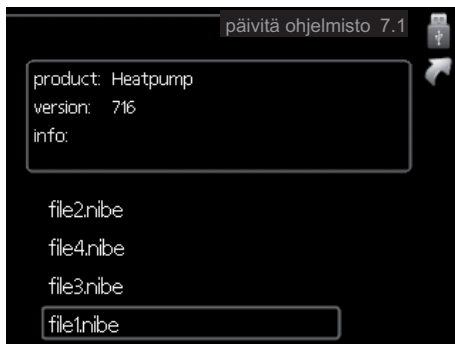
Ohjelmiston päivitys ei nollaa F1226:n valikkoasetuksia.



HUOM!

Jos päivitys keskeytetään ennen kuin se on valmis (esim. sähkökatkoksen vuoksi), ohjelmisto voidaan palauttaa aikaisempaan versioon pitämällä OK-painike painettuna käynnistyksen aikana, kunnes vihreä valo syttyy (noin 10 sek).

valitse toinen tiedosto



Valitse "valitse toinen tiedosto" ellei halua käyttää ehdotettua ohjelmistoa. Kun selaat tiedostoja, merkityn ohjelmiston tiedot näytetään tietoruuudussa. Kun olet valinnut tiedoston OK-painikkeella, palaat edelliselle sivulle (valikko 7.1), jossa voit käynnistää päivityksen.

Valikko 7.2 - kirjaus



Säätöalue: 1 s – 60 min

Tehdasasetusväli: 5 s

Tässä voit määrittää, tallennetaanko mittausarvot F1226:sta lokiin USB-muistilla.

Tietojen rekisteröinti pidemmältä aikaväliltä

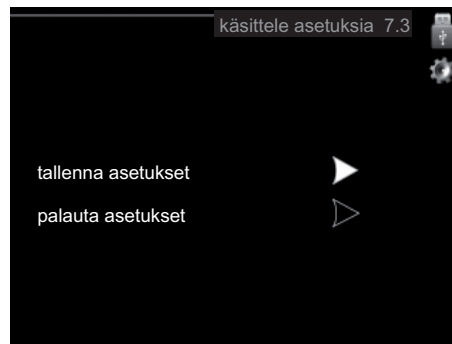
1. Aseta rekisteröintien aikaväli.
2. Merkitse "aktivoitu".
3. Merkitse "lataa lokiasetukset" ja paina OK-painiketta.
4. Mittausarvot tallennetaan nyt F1226:sta tiedostoon USB-muistilla asetetuilla aikaväleillä, kunnes "aktivoitu" merkintä poistetaan.



MUISTA!

Poista merkintä "aktivoitu" ennen kuin otat ulos USB-muistin.

Valikko 7.3 - käsittele asetuksia



Tässä voit käsitellä (tallentaa tai noutaa) kaikkia valikkoasetuksia (käyttäjä- ja huoltovalikot) F1226:ssa USB-muistilla.

Painikkeella "tallenna asetukset" tallennat valikkoasetukset USB-muistille myöhempää palautusta varten tai jos haluat kopioida asetukset toiseen F1226 -lämpöpumpuun.



HUOM!

Kun tallennat valikkoasetukset USB-muistille, ne kirjoitetaan aikaisemmin tallennettujen asetusten päälle.

Painikkeella "palauta asetukset" palautetaan kaikki valikkoasetukset USB-muistilta.



HUOM!

Valikkoasetusten palautusta USB-muistilta ei voi peruuttaa.

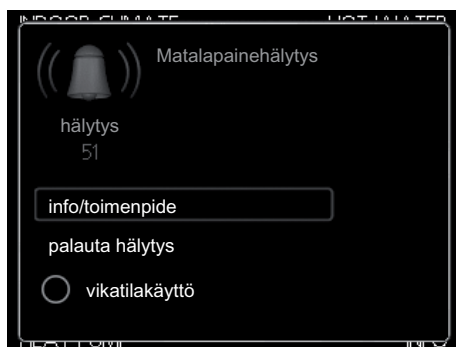
10 Häiriöt

Useimmissa tapauksissa lämpöpumppu havaitsee toimintahäiriön ja osoittaa sen näytössä näkyvällä hälytyksellä ja toimenpideohjeilla.

Info-valikko

Valikossa 3.1 lämpöpumpun valikkojärjestelmään on kerätty kaikki lämpöpumpun mittaesarvot. Tutustuminen tämän valikon arvoihin auttaa usein löytämään vian aiheuttajan. Katso sivulla 42 lisätiedot valikosta 3.1.

Hälytysten käsittely



Hälytys tarkoittaa, että on ilmennyt jonkinlainen toimintahäiriö. Tämä osoitetaan sillä, että tilamerkkivalo ei enää pala vihreänä vaan punaisena ja näytössä näkyy hälytyskello.

Hälytys

Punainen hälytys tarkoittaa, että on ilmennyt toimintahäiriö, jota lämpöpumppu ei pysty poistamaan itse. Voit nähdä hälytyksen tyypin ja kuitata hälytyksen kiertämällä valitsinta ja painamalla OK-painiketta. Voit myös asettaa lämpöpumpun tilaksi vikatilakäyttö.

info/toimenpide Tässä voit lukea mistä hälytys johtuu ja vinkkejä hälytyssyyntä poistamiseksi.

palauta hälytys Usein hälytyssyyntä poistamiseksi riittää kun valitset "palauta hälytys". Jos valo muuttuu vihreäksi kun olet valinnut "palauta hälytys", hälytys on poistunut. Jos merkkivalo edelleen palaa punaisena ja hälytys-valikko näkyy näytössä, hälytyssyyntä on edelleen aktiivinen. Jos hälytys häviää ja uusiutuu, katso luku vianetsintä (sivulla 54).

vikatilakäyttö "vikatilakäyttö" on eräänlainen varatila. Tämä tarkoittaa, että lämpöpumppu tuottaa lämmitys- ja käyttövedettä ongelmasta huolimatta. Se voi tarkoittaa, että lämpöpumpun kompressori ei ole käytössä. Siinä tapauksessa lämmitys- ja käyttövesi tuotetaan sähkövastuksella.

"vikatilakäyttö" valitseminen ei ole sama kuin hälytyksen aiheuttaneen ongelman korjaaminen. Merkkivalo palaa siksi edelleen punaisena.

Vianetsintä

Jos käyttöhäiriö ei näy näytössä, noudata seuraavia ohjeita:

Perustoimenpiteet

Aloita tarkastamalla seuraavat mahdolliset vikalähteet:

- Katkaisimen (SF1) asento.
- Talon ryhmä- tai päävarokkeet.
- Talon vikavirtakytkin.
- Lämpöpumpun automaattivaroke (FA1).
- Lämpöpumpun lämpötilanrajoitin (FD1).
- Oikein säädetty valvontakytkin (jos sellainen on asennettu).

Käyttövesi liian kylmää tai ei käyttöväettä

- Lämpöpumppu väärässä käyttötilassa
 - Jos tila "käsinohjaus" on valittu, valitse lisäksi "lisäys".
- Suuri lämpimän käyttöveden kulutus.
 - Odota kunnes käyttövesi on lämmennyt. Tilapäisesti suurempi käyttövesikapasiteetti (tilapäinen luksus) voidaan aktivoida valikossa 2.1.
- Liian alhainen käyttövesiasetus.
 - Mene valikkoon 2.2 ja valitse korkeampi mukavuustila.
- Liian alhainen tai ei käyttöveden käyttöpriorisointia.
 - Mene valikkoon 4.9.1 ja lisää käyttöveden jaksoaika.
- Suljettu tai pienelle säädetty lämminvesivaraajan täyttöventtiili.
 - Avaa venttiili.

Matala huonelämpötila

- Termostaatteja kiinni useissa huoneissa.
 - Avaa termostaatit niin monessa huoneessa kuin mahdollista. Säädä huonelämpötila valikossa 1.1 sen sijaan, että suljet termostaatteja.
- Lämpöpumppu väärässä käyttötilassa
 - Mene valikkoon 4.2. Jos tila "auto" on valittu, valitse korkeampi arvo "lämmityksen pysäytys" valikossa 4.9.2.
 - Jos tila "käsinohjaus" on valittu, valitse lisäksi "lämmitys". Ellei tämä riitä, aktivoi myös "lisäys".
- Lämpöautomaatiikan asetusarvo liian alhainen.
 - Mene valikkoon 1.1 (lämpötila) ja nosta lämpökäyrän muutosta. Jos huonelämpötila on alhainen vain kylmällä säällä, lämpökäyrän jyrkkyyden arvoa valikossa 1.9.1 (lämpökäyrä) on ehkä lisättävä.
- Liian alhainen tai ei lämmityksen käyttöpriorisointia.

- Mene valikkoon 4.9.1 ja lisää lämmityksen jaksoaika.
- Ulkoinen kosketin huonelämpötilan muutokselle aktivoitu.
 - Tarkasta mahdolliset ulkoiset koskettimet.
- Kiertovesipumppu/-pumput (GP1 ja/tai GP2) ovat pysähtyneet.
 - Katso kohta "Kiertovesipumpun apukäynnistys" kohdassa sivulla 49.
- Ilmaa lämmitysjärjestelmässä.
 - Poista ilma lämmitysjärjestelmästä (katso sivu 24).
- Suljettuja venttiilejä (QM20), (QM32):n ja lämmitysjärjestelmän välillä.
 - Avaa venttiilit.

Korkea huonelämpötila

- Lämpöautomaatiikan asetusarvo liian korkea.
 - Mene valikkoon 1.1 (lämpötila) ja laske lämpökäyrän muutosta. Jos huonelämpötila on korkea vain kylmällä säällä, lämpökäyrän jyrkkyyden arvoa valikossa 1.9.1 (lämpökäyrä) on ehkä pienennettävä.
- Ulkoinen kosketin huonelämpötilan muutokselle aktivoitu.
 - Tarkasta mahdolliset ulkoiset koskettimet.

Alhainen järjestelmäpaine

- Liian vähän vettä lämmitysjärjestelmässä.
 - Täytä vettä lämmitysjärjestelmään (katso sivu 24).

Kompressori ei käynnisty

- Ei lämmöntarvetta.
 - Lämpöpumppu ei tuota lämpöä eikä käyttövettä.
- Minimiaikaa kompressorikäynnistysten välillä ei ole saavutettu.
 - Odota 30 minuuttia ja tarkasta, käynnistyykö kompressori.
- Hälytys lauennut.
 - Noudata näytön ohjeita.

11 Lisätarvikkeet

Apurele HR 10

Tuotenumero 089 423

Huoneanturi RTS 40

Tuotenumero 067 065

Lisärelekortti EXC 40

Lisärelekortti vaaditaan, jos pohjavesipumppu ja/tai käyttösikiertopumppu liitetään F1226-lämpöpumppuun.

Lisärelekortti asennetaan lämpöpumpun sisään.

Tuotenumero 067 072

Poistoilmamoduuli FLM

FLM on poistoilmamoduuli, joka on kehitetty erityisesti mekaanisen poistoilman lämmöntalteenoton ja kalliolämmön yhdistämiseen.

FLM

Tuotenumero 067 011

Konsolipaketti FLM

Tuotenumero 067 083

Puskurisäiliö UKV

UKV 100

Tuotenumero 088 207

UKV 200

Tuotenumero 088 300

Tasovahti NV 10

Tuotenumero 089 315

Täyttöventtiilisarja KB R25

Täyttöventtiilisarja lämmönkeruunesteen täyttämiseksi maalämpöpumppujen keruuputkistoon. Sisältää epäpuh-
tauksilta suojaavan suodattimen ja eristeen.

KB R25 (maks. 12 kW)

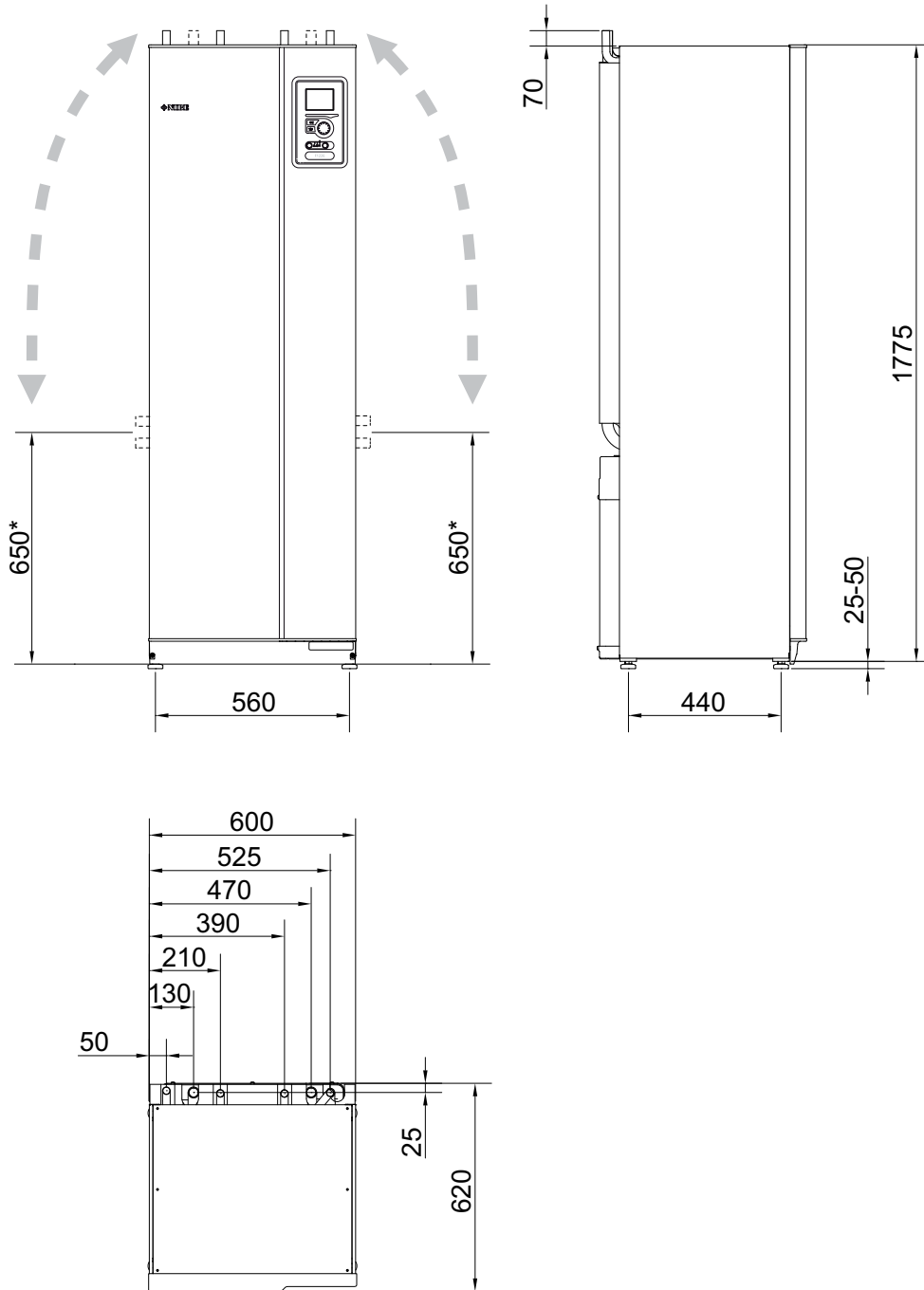
Tuotenumero 089 368

Valvontakytkin EBV 200

Tuotenumero 418 346

12 Tekniset tiedot

Mitat ja varattavien mittojen koordinaatit



* Tämä mitta pätee kun lämmönkeruuputkien kulma on 90 (liitältä sivulle). Mitta voi vaihdella n. ±100 mm korkeussuunnassa, koska lämmönkeruuputki koostuu osittain joustavista putkista.

Tekniset tiedot



3x400V

3x400V		5	6	8	11
Tehotiedot nimellisvirtauksella Ilmaisee lämpöpumpun suorituskyvyn ilman kiertovesipumppuja					
0/35					
Antoteho	kW	4,60	5,56	7,63	11,01
Jäähdytysteho	kW	3,51	4,33	6,01	8,59
Sähköteho	kW	1,09	1,24	1,62	2,42
COP	-	4,22	4,50	4,71	4,55
0/50					
Antoteho	kW	3,63	4,45	6,32	10,32
Jäähdytysteho	kW	2,42	3,06	4,44	7,14
Sähköteho	kW	1,21	1,39	1,88	3,18
COP	-	3,01	3,20	3,36	3,25
Tehotiedot EN 14511 mukaan					
0/35					
Antoteho	kW	4,41	5,34	7,33	10,65
Sähköteho	kW	1,14	1,31	1,70	2,62
COP _{EN14511}	-	3,87	4,09	4,31	4,06
0/45					
Antoteho	kW	3,77	4,58	6,74	10,14
Sähköteho	kW	1,20	1,38	1,86	3,11
COP _{EN14511}	-	3,14	3,31	3,62	3,26
Lisäenergiateho	kW	1/2/3/4/5/6/7 (vaihdettavissa 2/4/6/9 kW:iin)			
Sähkötiedot					
Nimellisjännite		400V 3NAC 50 Hz			
Maks. käyttövirta, kompressori (sis. ohjausjärjestelmä ja kiertovesipumput)	A _{rms}	9,5(1-vaihe)	4,6	6,6	9,0
Käynnistysvirta	A _{rms}	23	18	23	29
Suurin sallittu impedanssi liitäntäpisteessä ¹⁾	ohmia	-	-	-	-
Korkein käyttövirta, lämpöpumppu sis. 1 – 2 kW sähkövastus (Suositeltava varokekoko)	A _{rms}	18(20)	13(16)	15(16)	18(20)
Korkein käyttövirta, lämpöpumppu sis. 3 – 4 kW sähkövastus (Suositeltava varokekoko)	A _{rms}	18(20)	13(16)	15(16)	18(20)
Korkein käyttövirta, lämpöpumppu sis. 5 – 6 kW sähkövastus (Suositeltava varokekoko)	A _{rms}	18(20)	13(16)	15(16)	18(20)
Korkein käyttövirta, lämpöpumppu sis. 7 kW sähkövastus, toimitettaessa kytketty (Suositeltava varokekoko)	A _{rms}	18(20)	19(20)	21(25)	23(25)
Korkein käyttövirta, lämpöpumppu sis. 9 kW sähkövastus, vaatii vaihtokytken (Suositeltava varokekoko)	A _{rms}	24(25)	19(20)	22(25)	24(25)
Teho, LK-pumppu	W	80 – 140	80 – 140	80 – 140	130 – 250
Teho, kiertovesipumppu	W	50 – 80	50 – 80	50 – 80	80 – 140
IP-luokka		IP 21			
Kylmäainepiiri					
Kylmäaineen tyyppi		R407C			
Täytösmäärä	kg	1,1	1,4	1,5	1,5
Katkaisuarvo, ylipaineensäädin	MPa	2,9 (29 bar)			

3x400V		5	6	8	11
Ero, ylipaineensäädin	MPa	-0,7 (-7 bar)			
Katkaisuarvo, alipaineensäädin	MPa	0,15 (1,5 bar)			
Ero, alipaineensäädin	MPa	0,15 (1,5 bar)			
Lämmönkeruupiiri					
Suurin järjestelmäpaine, lämmönkeruuliuos	MPa	0,3 (3 bar)			
Minimivirtaus	l/s	0,18	0,22	0,30	0,43
Nimellisvirtaus	l/s	0,22	0,30	0,42	0,64
Suurin ulkoinen paine nimellisvirtauksella	kPa	57	49	39	57
Maks./min. lämmönkeruuliuoksen tulolämpötila	°C	diagrammi			
Min. lämmönkeruuliuoksen menolämpötila	°C	-10			
Lämminvesipiiri					
Suurin järjestelmäpaine, lämmitysvesi	MPa	0,4 (4 bar)			
Minimivirtaus	l/s	0,07	0,09	0,12	0,18
Nimellisvirtaus	l/s	0,09	0,13	0,16	0,25
Suurin ulkoinen paine nimellisvirtauksella	kPa	54	53	47	57
Maks./min. lämmitysveden lämpötila	°C	diagrammi			
Äänitehotaso (L_{WA}) EN 12102 mukaan lämpötiloilla 0/35	dB(A)	43	43	44	44
Äänenpainetaso (L_{PA}) lasketut arvot EN ISO 11203 mukaan lämpötiloilla 0/35 ja 1 m etäisyydellä	dB(A)	28	28	29	29
Putkiliitännät					
Lämmönkeruuliuos, ulkohalk. CU-putki	mm	28			
Lämmitysvesi, ulkohalk. CU-putki	mm	22			28
Käyttövesi, ulkohalk.	mm	22			
Kylmävesi, ulkohalk.	mm	22			

Muut

Muut		5	6	8	11
Lämminvesivaraaja					
Tilavuus	l	180			
Enimmäispaine	MPa	0,9 (9 bar)			
Mitat ja painot					
Leveys	mm	600			
Syvyys	mm	620			
Korkeus	mm	1800			
Vaadittu vapaa korkeus ²⁾	mm	1950			
Paino, lämpöpumppu	kg	303	307	320	330
Paino, jäähdytysmoduuli	kg	108	112	120	130
Tuotenumero 3x400V, ruostumaton		-	065 262	065 263	065 265
Tuotenumero 3x400V, kupari		065 221	065 222	065 223	065 225

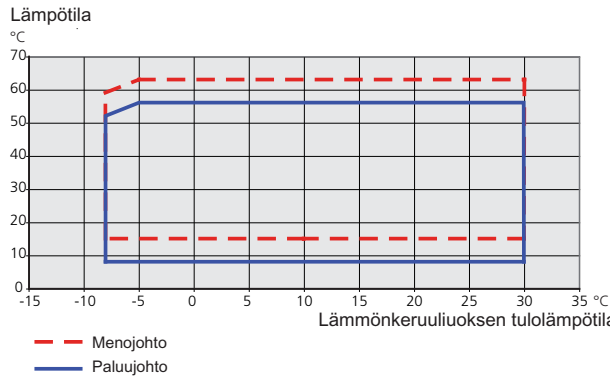
¹⁾Suurin sallittu impedanssi verkkoliitännätapisteessä EN 61000-3-11 mukaan. Käynnistysvirrat voivat aiheuttaa lyhyitä jännitteenalennuksia, jotka voivat vaikuttaa muihin laitteisiin epäsuotuisissa olosuhteissa. Jos verkkoliitännätapisteeseen impedanssi on ilmoitettua korkeampi, häiriöitä luultavasti esiintyy. Jos verkkoliitännätapisteeseen impedanssi on ilmoitettua korkeampi, tarkasta verkon omistajalta ennen laitteen hankintaa.

²⁾Jalat irrotettuna korkeus on n. 1930 mm.

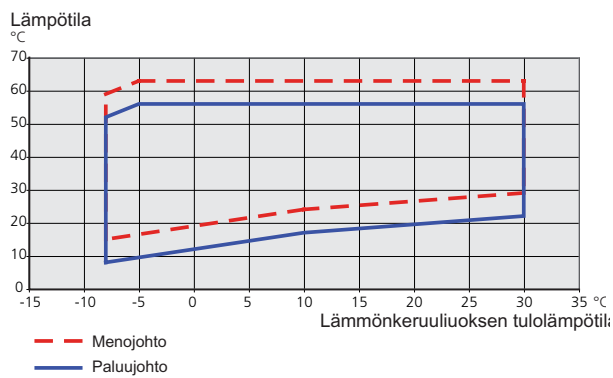
Työalue, lämpöpumppu, kompressikäyttö

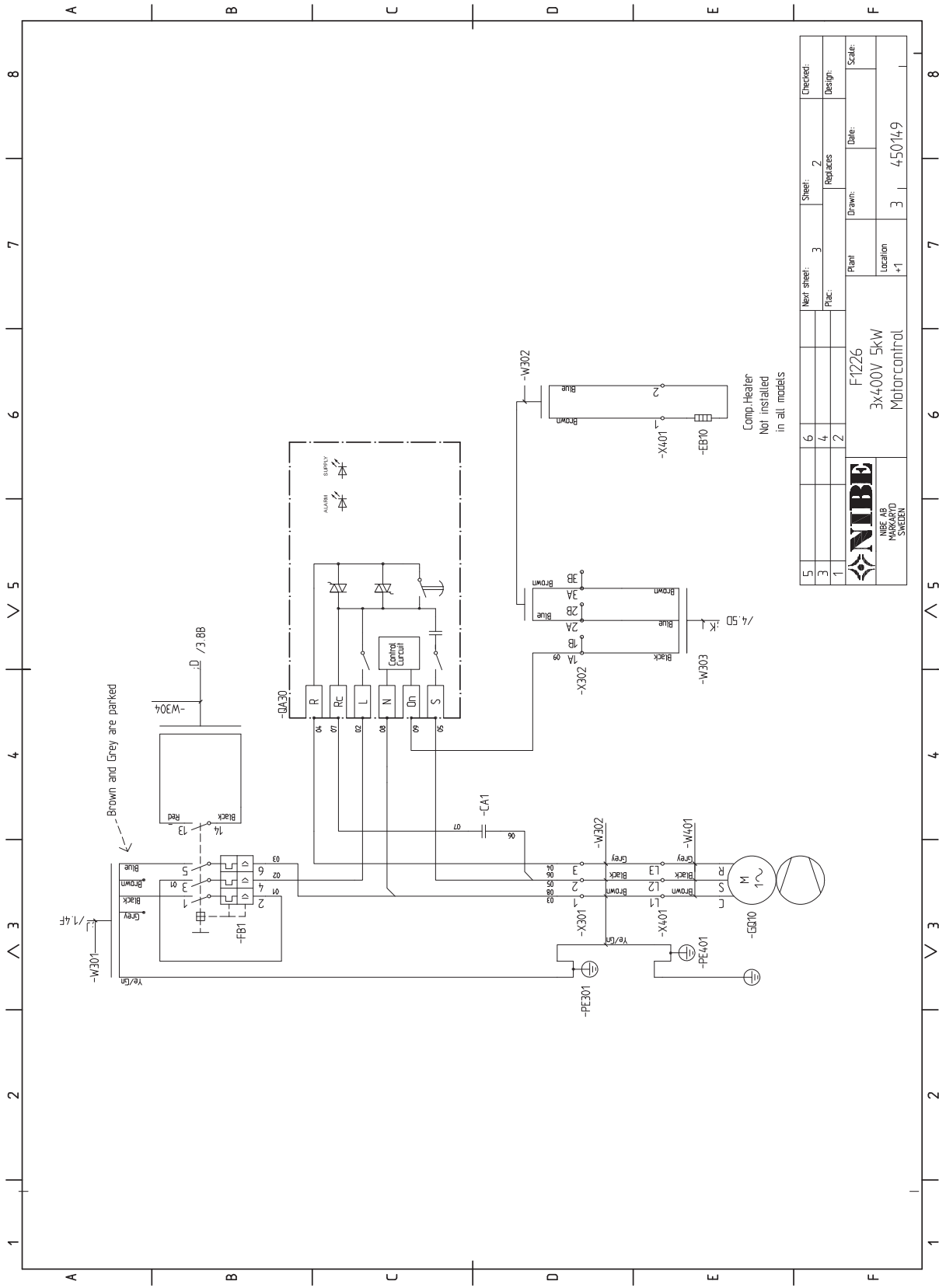
Kompressorilla menolämpötila nostetaan 63 asteeseen, loput (enintään 70 asteeseen) lämmitetään sähkövastuksella.

5 - 8 kW



11 kW

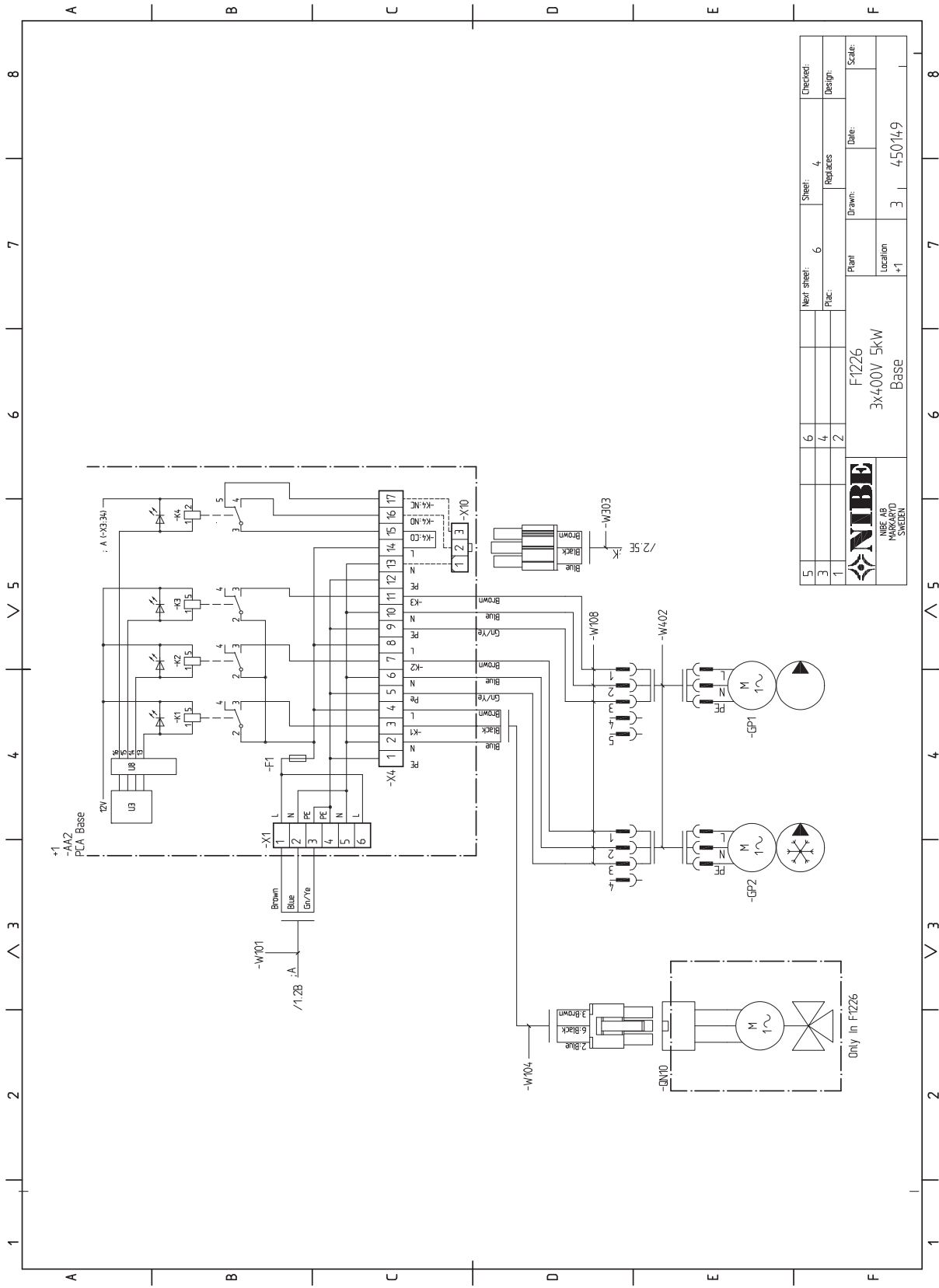




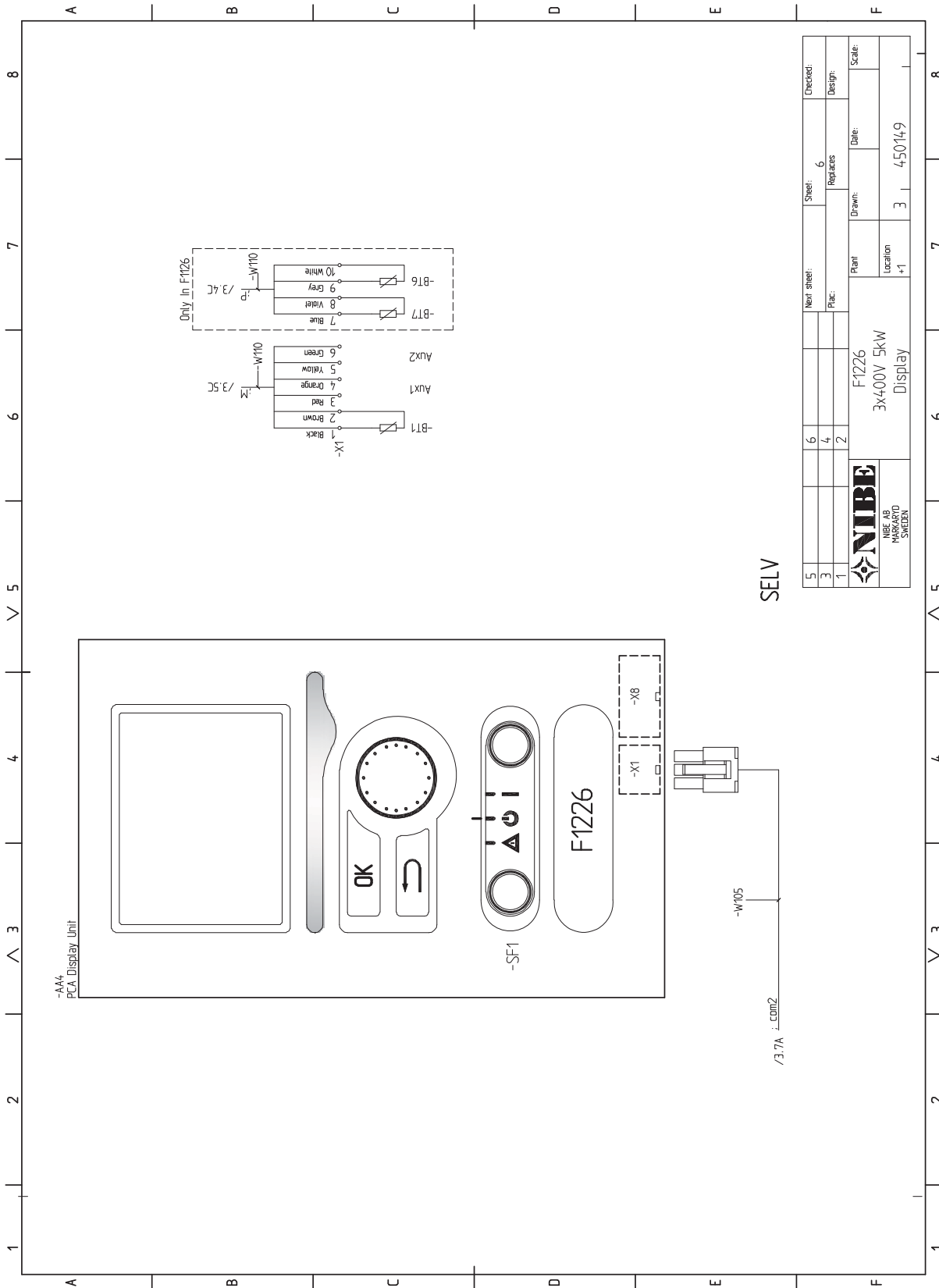
Brown and Grey are parked

Comp. Heater
Not installed
in all models


5								Checked:	
6								Design:	
7								Scale:	
8									
1		2		3		4		5	
Plac.		Plant		Location		Date:		Scale:	
F1226		3x400V 5kW		+1		3 450149			
 NIBE AB MARGARITA SWEDEN									



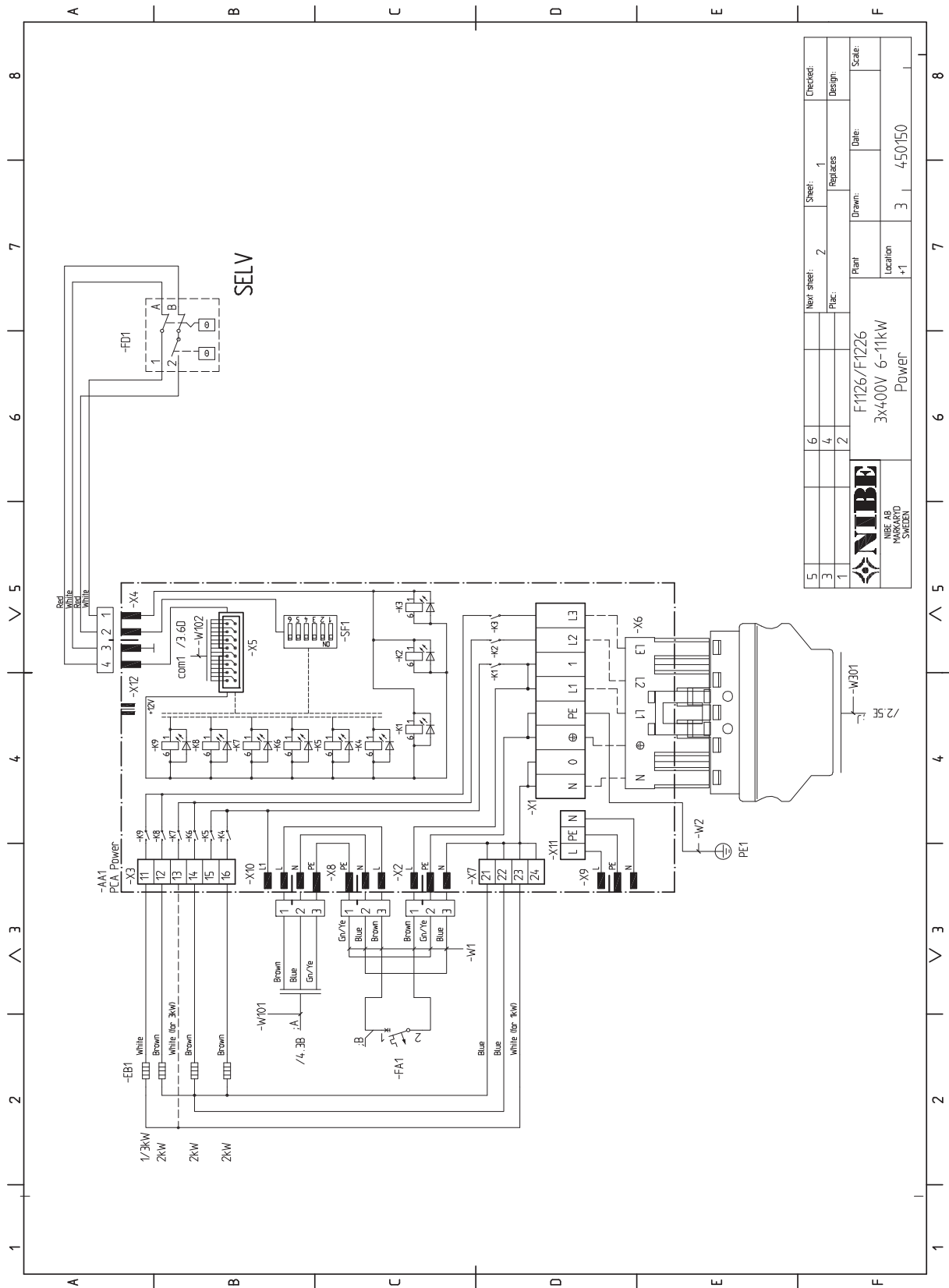
5	6	6	4	Checked:
3	4	Replaces	Design:	
1	2	Plant	Drawn:	Date:
F1226		Location	3	450149
3x400V 5kW		+1		
Base				
 NIBE AB MARGARIDEN SWEDEN				




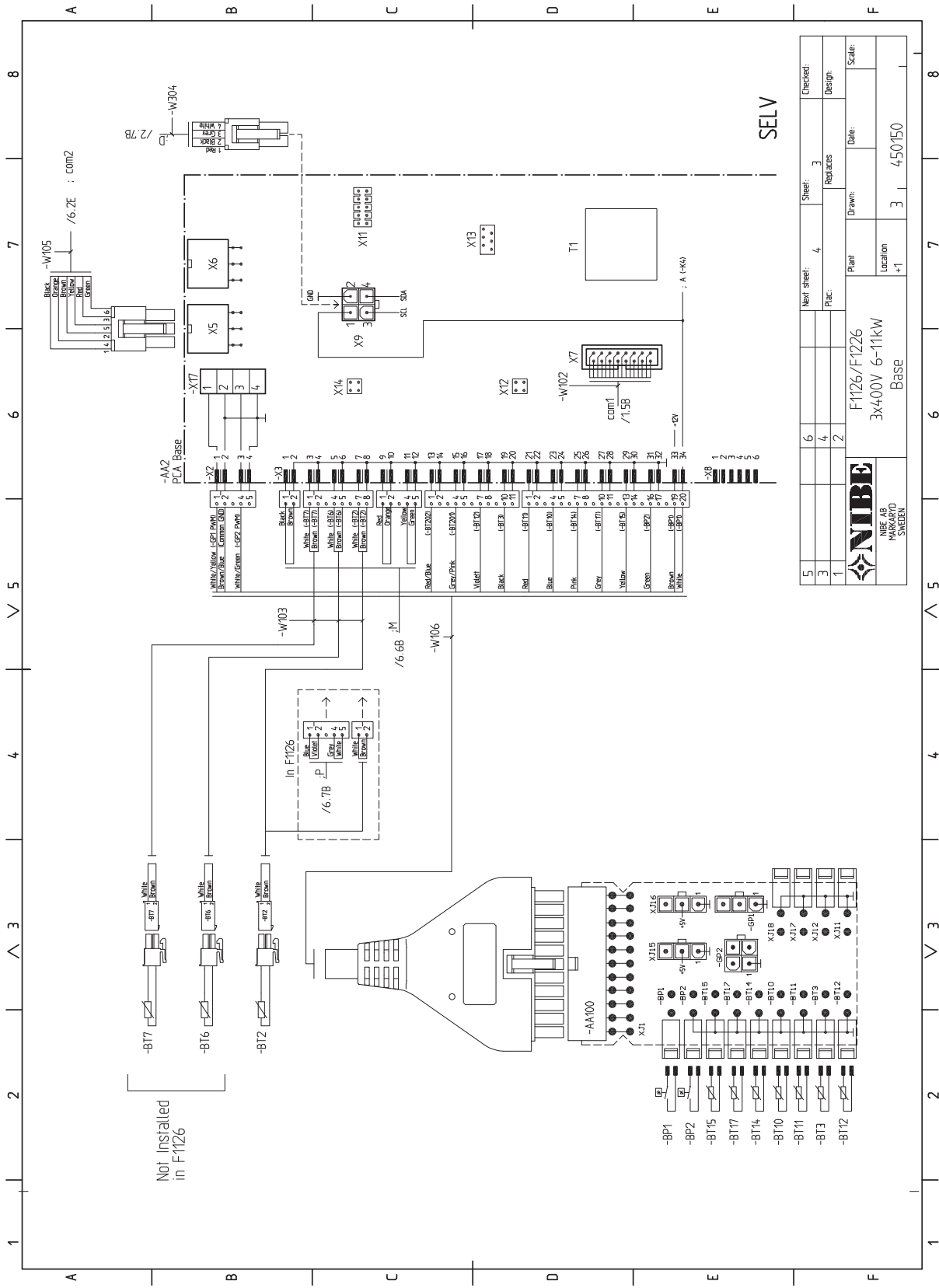
SELV

5	Next sheet:	Sheet:	Checked:
3		6	Design:
1	Replaces:		
		2	
 NIBE NIBE AB MÖRBY SWEDEN		Plan:	Date:
		Scale:	
F1226		Drawn:	
3x400V 5kW		Location	
Display		+1	450149

3x400V 6-11 kW



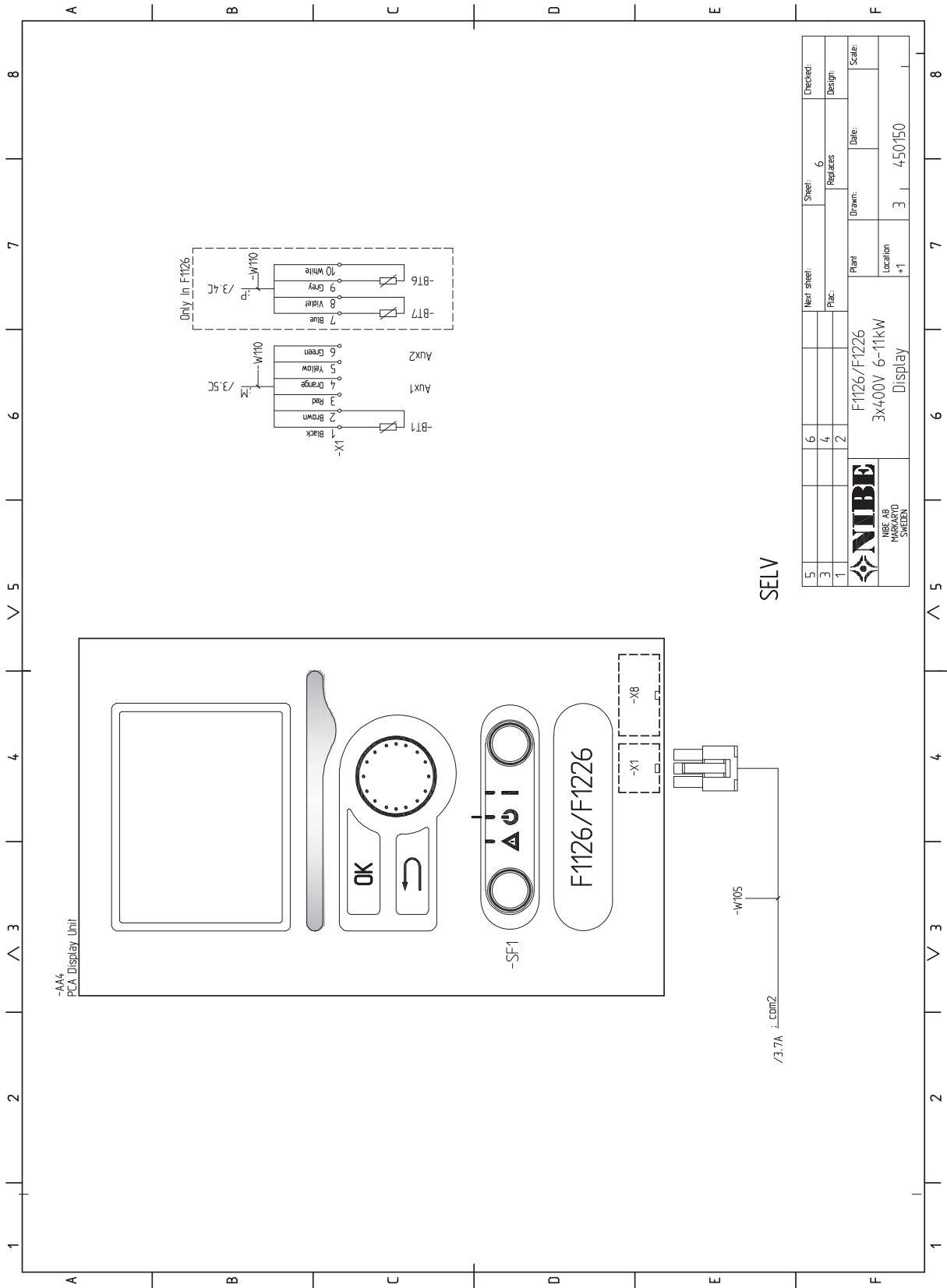
5	6	Next sheet:	2	Sheet:	1	Checked:
3	4	Plac.:		Replaces:		Design:
1	2			Drawn:		Date:
 NIBE AB MÅNSKÄRD SWEDEN			F1126/F1226 3x400V 6-11kW		Scale: 1:1	
Power			Location +1		Date 4-50150	



5	6	6	Next Street:	4	Street:	3	Checked:
3	4	4	Plac.	Replaces	Design:		
1	2	2					
			Plant: F1126/F1226 Location: 3x400V 6-11kW Base		Drawn: 3 Date: 4-50/150	Scale:	

Not installed in F1126

SELV



SELV

13 Asiahakemisto

Asiahakemisto

- A**
Aloitusopas, 25
Asennus, 5
Asennusten tarkastus, 3
Asennustila, 5
Aseta arvo, 36
Asetukset, 20
Automaattivaroke, 17
AUX-tulojen mahdolliset valinnat, 22
- H**
Huolto, 48
 Huoltotoimenpiteet, 48
Huoltotoimenpiteet, 48
 Jäähdytysmoduulin ulosvetäminen, 50
 Kiertovesipumpun apukäynnisty, 49
 Lämminvesivaraajan tyhjennys, 48
 Lämmitysjärjestelmän tyhjennys, 48
 Lämmönkeruujärjestelmän tyhjennys, 49
 Lämpötilan anturin tiedot, 50
 USB-huoltoliitäntä, 52
 Varatila, 48
Huonelämpötilan jälkisaätö, 32
Häiriöt, 54
 Hälytysten käsittely, 54
 Vianetsintä, 54
Hälytysten käsittely, 54
- I**
Irrota osa eristeistä, 7
- J**
Jälkisaätö, ilmaus, lämmityspuoli, 32
Jälkisaätö, ilmaus, lämmönkeruupuoli, 32
Jälkisaätö ja ilmaus, 30
 Huonelämpötilan jälkisaätö, 32
 Jälkisaätö, ilmaus, lämmityspuoli, 32
 Jälkisaätö, ilmaus, lämmönkeruupuoli, 32
 Pumppukapasiteettikäyrä, lämmityspuoli, 31
 Pumppukapasiteettikäyrä, lämmönkeruupuoli, 30
Järjestelmäperiaate, 12
Jäähdytysmoduulin ulosvetäminen, 5, 50
Jäähdytysosa, 11
- K**
Kaapelipidike, 19
Katkaisin, 33
Kiertovesipumpun apukäynnisty, 49
Kosketin aktivoinnille "tilapäinen luksus", 22
Kosketin aktivoinnille "ulkoisen säätö", 22
Kosketin lisälämmön ja/tai kompressorin ulkoista estoa varten, 22
Kosketin lämmityksen ulkoiselle estolle, 22
Kuljetus, 5
Kytentärsiat, 9
Käynnisty ja säädöt, 24
 Aloitusopas, 25
 Jälkisaätö ja ilmaus, 30
 Valmistelut, 24
Käyttö, 35
Käyttöönotto ja säätö
 Täyttö ja ilmaus, 24
- L**
Liitännät, 19
Liitännämahdollisuudet, 22
Liitännävaihtoehdot, 15
 Ilmaiskylmä, 15
 Lattialämmitysjärjestelmä, 16
 Pohjavesijärjestelmä, 16
 Poistoilman lämmöntalteenotto, 15
 Puskurivaraaja, 15
 Sähkötoiminen lämminvesivaraaja, 15
Lisätarvikkeiden liitäntä, 23
Lisävarusteet, 56
Luoksepääsy, sähkökytkentä, 18
Luukkujen irrotus, 6
Luukun irrotus, peruskortti, 18
Luukun irrotus, sähkövastuskortti, 18
Luukun irrotus, tulokortti, 18
Lämminvesivaraaja, 14
 Lämminvesivaraajan kytkentä, 14
Lämminvesivaraajan kytkentä, 14
Lämminvesivaraajan tyhjennys, 48
Lämminvesivaraajan täyttö, 24
Lämmitysjärjestelmän kytkeminen, 14
Lämmitysjärjestelmän tyhjennys, 48
Lämmitysjärjestelmän täyttö ja ilmaus, 24
Lämmitysvesipuoli, 14
 Lämmitysjärjestelmän kytkeminen, 14
Lämmönkeruujärjestelmän tyhjennys, 49
Lämmönkeruujärjestelmän täyttö ja ilmaus, 24
Lämmönkeruupuoli, 13
Lämpöpumpun rakenne, 8
 Komponenttien sijainti, 8
 Komponenttien sijainti, jäähdytysosa, 11
 Komponenttien sijainti, kytkentärsiat, 9
 Komponenttilista, jäähdytysosa, 11
 Komponenttiluettelo, 8
 Komponenttiluettelo, kytkentärsiat, 9
Lämpötila-anturi, käyttövesi yläosa, 22
Lämpötila-anturi, ulkoinen menojohto, 22
Lämpötilan anturin tiedot, 50
Lämpötilarajoitin, 17
 Palautus, 17
- M**
Merkintä, 2
Mitat ja putkiliitännät, 13
Mitat ja tilavaraukset, 57
Moottorisuojakatkaisin, 17
 Palautus, 17
Mukana toimitetut komponentit, 6
- N**
Näyttö, 33
Näyttöyksikkö, 33
 Katkaisin, 33
 Näyttö, 33
 OK-painike, 33
 Takaisin-painike, 33
 Tilamerkkivalo, 33
 Valitsin, 33
- O**
Ohjaus, 33, 37
 Ohjaus - Johdanto, 33
 Ohjaus - valikot, 37
Ohjaus - Johdanto, 33
 Näyttöyksikkö, 33
 Valikkojärjestelmä, 34
Ohjausjärjestelmän ulkoisen ohjausjännitteen kytkentä, 19
Ohjaus - valikot, 37
 Valikko 1 -SISÄILMASTO, 37
 Valikko 2 -KÄYTTÖVESI, 41
 Valikko 3 -INFO, 42
 Valikko 4 -LÄMPÖPUMPPU, 43
 Valikko 5 -HUOLTO, 45
Ohjevalikko, 36
OK-painike, 33

P

Pumppukapasiteettikäyrä, lämmityspuoli, 31
Pumppukapasiteettikäyrä, lämmönkeruupuoli, 30
Putkien mitat, 13
Putkiliitännät, 12
 Järjestelmäperiaate, 12
 Liitännävaihtoehdot, 15
 Läminvesivaraaja, 14
 Lämmitysvesipuoli, 14
 Lämmönkeruupuoli, 13
 Mitat ja putkiliitännät, 13
 Putkien mitat, 13
 Symbolien selitykset, 12
 Yleistä, 12

S

Sarjanumero, 2
Selaa ikkunoita, 36
Symbolien selitykset, 12, 25
Symbolit, 2
Sähkökytkennät
 Asetukset, 20
 Automaattivaroke, 17
 Kaapelipidike, 19
 Liitännät, 19
 Liitännämahdollisuudet, 22
 Lisätarvikkeiden liitäntä, 23
 Luoksepääsy, sähkökytkentä, 18
 Luukun irrotus, peruskortti, 18
 Luukun irrotus, sähkövastuskortti, 18
 Luukun irrotus, tulokortti, 18
 Lämpötilarajoitin, 17
 Moottorisuojakatkaisin, 17
 Ohjausjärjestelmän ulkoisen ohjausjännitteen kytkentä, 19
 Sähköliitäntä, 19
 Sähkövastus - enimmäisteho, 20
 Ulkoiset liitännämahdollisuudet, 22
 Ulkolämpötilan anturi, 20
 Varatila, 21
 Yleistä, 17
Sähkökytkentäkaavio, 61
 3x400V 5 kW, 61
 3x400V 6-11 kW, 66
Sähköliitännät, 17
Sähköliitäntä, 19
Sähkövastus - enimmäisteho, 20
 Enimmäistehon asettaminen, 20
 Enimmäistehon vaihtaminen, 20

T

Takaisin-painike, 33
Tekniset tiedot, 57, 58
 Mitat ja tilavaraukset, 57
 Sähkökytkentäkaavio, 61
 Tekniset tiedot, 58
 Työalue, lämpöpumppu, 60
Tilamerkkivalo, 33
Toimitus ja käsittely, 5
 Asennus, 5

Asennustila, 5

Irrota osa eristeistä, 7
Jäähdytysmoduulin ulosvetäminen, 5
Kuljetus, 5
Luukkujen irrotus, 6
Mukana toimitetut komponentit, 6
Turvallisuusohjeita, 2
 Asennusten tarkastus, 3
 Sarjanumero, 2
 Symbolit, 2
 Yhteystiedot, 4
Turvallisuustiedot
 Merkintä, 2
Työalue, lämpöpumppu, 60
Tärkeää, 2
Tärkeää tietoa
 Turvallisuusohjeita, 2
Täyttö ja ilmaus, 24
 Läminvesivaraajan täyttö, 24
 Lämmitysjärjestelmän täyttö ja ilmaus, 24
 Lämmönkeruujärjestelmän täyttö ja ilmaus, 24
 Symbolien selitykset, 25

U

Ulkoiset liitännämahdollisuudet, 22
 AUX-tulojen mahdolliset valinnat, 22
 Kosketin aktivoinnille "tilapäinen luksus", 22
 Kosketin aktivoinnille "ulkoinen säätö", 22
 Kosketin lisälämmön ja/tai kompressorin ulkoista estoa varten, 22
 Kosketin lämmityksen ulkoiselle estolle, 22
 Lämpötila-anturi, käyttövesi yläosa, 22
 Lämpötila-anturi, ulkoinen menolämpötila, 22
Ulkolämpötilan anturi, 20
USB-huoltoliitäntä, 52

V

Valikko 1 -SISÄILMASTO, 37
Valikko 2 -KÄYTTÖVESI, 41
Valikko 3 -INFO, 42
Valikko 4 -LÄMPÖPUMPPU, 43
Valikko 5 -HUOLTO, 45
Valikkojärjestelmä, 34
 Aseta arvo, 36
 Käyttö, 35
 Ohjevalikko, 36
 Selaa ikkunoita, 36
 Valitse vaihtoehto, 35
 Valitse valikko, 35
 Valitse vaihtoehto, 35
 Valitse valikko, 35
 Valitsin, 33
Valmistelut, 24
Varatila, 48
 Teho varatilassa, 21
Vianetsintä, 54

Y

Yhteystiedot, 4

NIBE AB Sweden
Hannabadsvägen 5
Box 14
SE-285 21 Markaryd
info@nibe.se
www.nibe.eu



031468